

**Robert Bosch GmbH**  
Power Tools Division  
70745 Leinfelden-Echterdingen  
Germany

[www.bosch-pt.com](http://www.bosch-pt.com)

1 609 929 S02 (2009.03) T / 334 XXX

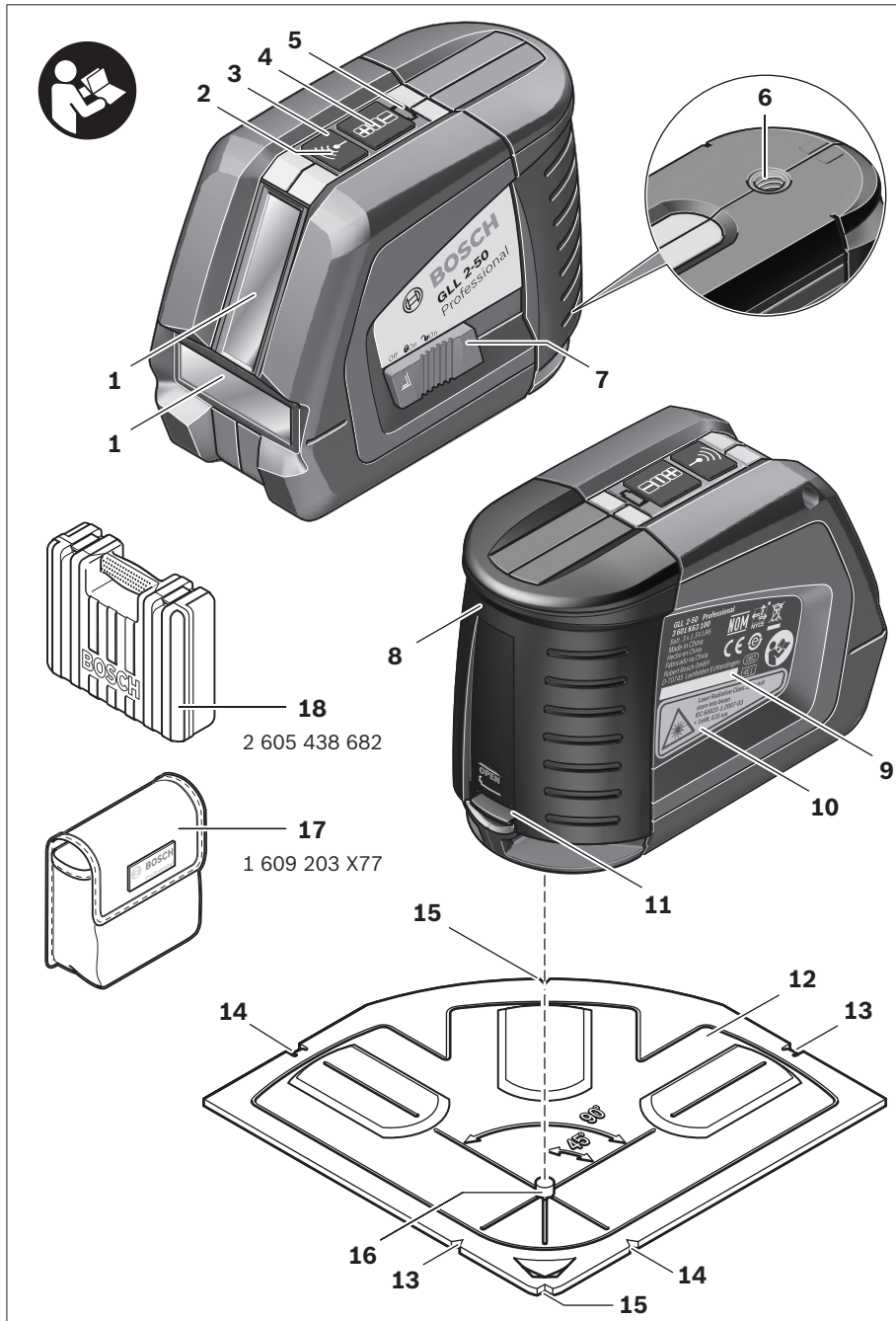
## GLL 2-50 Professional

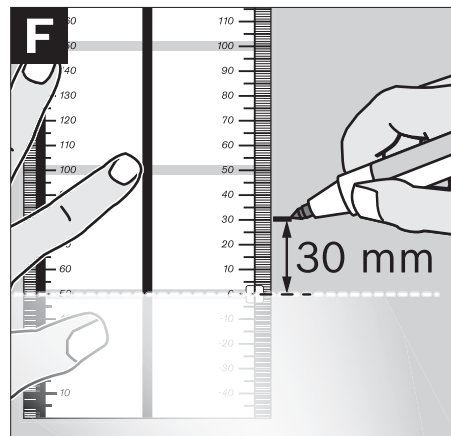
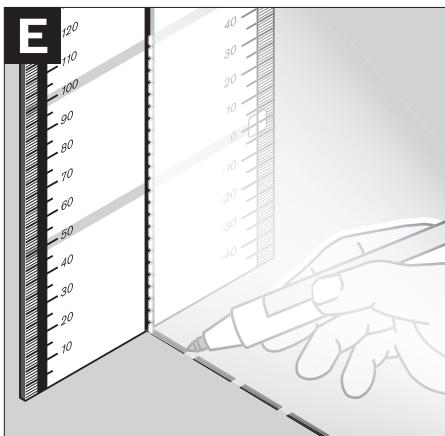
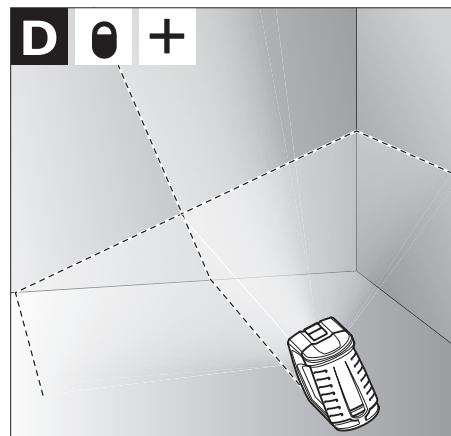
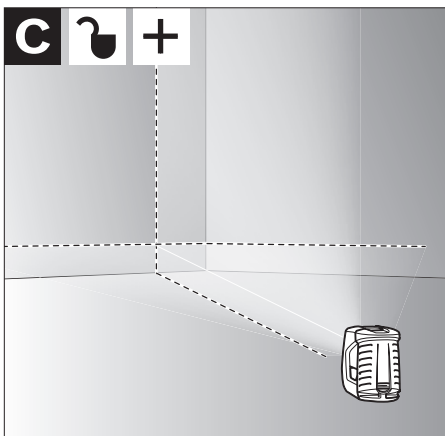
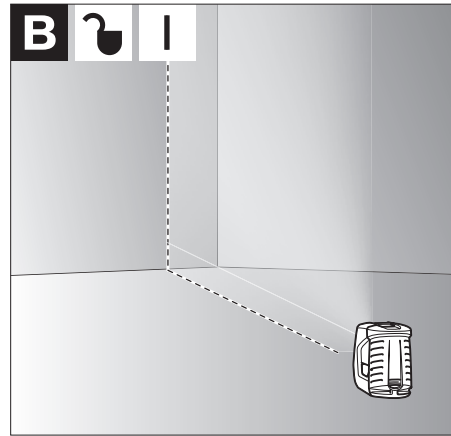
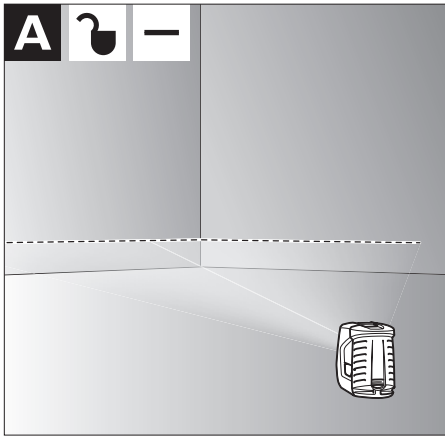


|                                              |                                                    |                                                       |
|----------------------------------------------|----------------------------------------------------|-------------------------------------------------------|
| <b>de</b> Originalbetriebsanleitung          | <b>cs</b> Původní návod k používání                | <b>cn</b> 正本使用说明书                                     |
| <b>en</b> Original instructions              | <b>sk</b> Pôvodný návod na použitie                | <b>tw</b> 正本使用說明書                                     |
| <b>fr</b> Notice originale                   | <b>hu</b> Eredeti használati utasítás              | <b>ko</b> 사용 설명서 원본                                   |
| <b>es</b> Manual original                    | <b>ru</b> Оригинальное руководство по эксплуатации | <b>th</b> หนังสือคู่มือการใช้งานฉบับต้นแบบ            |
| <b>pt</b> Manual original                    | <b>uk</b> Оригінальна інструкція з експлуатації    | <b>id</b> Petunjuk-Petunjuk untuk Penggunaan Orisinal |
| <b>it</b> Istruzioni originali               | <b>ro</b> Instrucțiuni originale                   | <b>vi</b> Bảng hướng dẫn nguyên bản                   |
| <b>nl</b> Oorspronkelijke gebruiksaanwijzing | <b>bg</b> Оригинална инструкция                    | <b>ar</b> تعليمات التشغيل الأصلية                     |
| <b>da</b> Original brugsanvisning            | <b>sr</b> Originalno uputstvo za rad               | <b>fa</b> راهنمای طرز کار اصلی                        |
| <b>sv</b> Bruksanvisning i original          | <b>sl</b> Izvirna navodila                         |                                                       |
| <b>no</b> Original driftsinstruks            | <b>hr</b> Originalne upute za rad                  |                                                       |
| <b>fi</b> Alkuperäiset ohjeet                | <b>et</b> Algupärane kasutusjuhend                 |                                                       |
| <b>el</b> Πρωτότυπο οδηγιών χρήσης           | <b>lv</b> Instrukcijas oriģinālvalodā              |                                                       |
| <b>tr</b> Orijinal işletme talimatı          | <b>lt</b> Originali instrukcija                    |                                                       |
| <b>pl</b> Instrukcja oryginalna              |                                                    |                                                       |



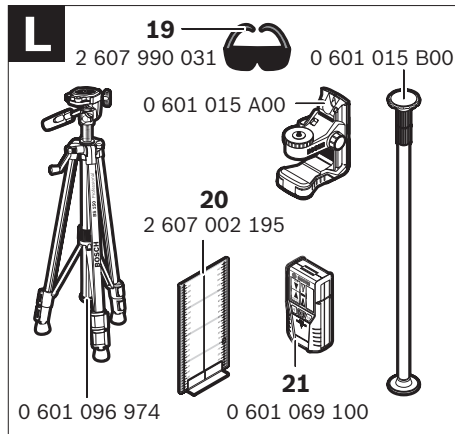
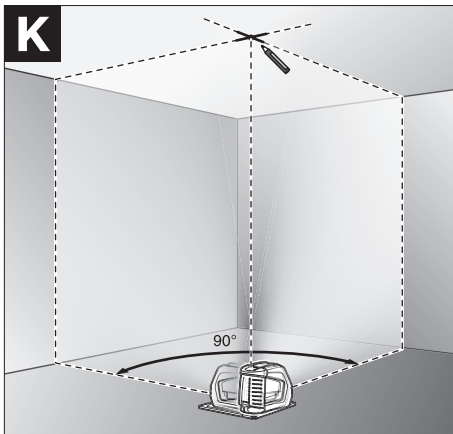
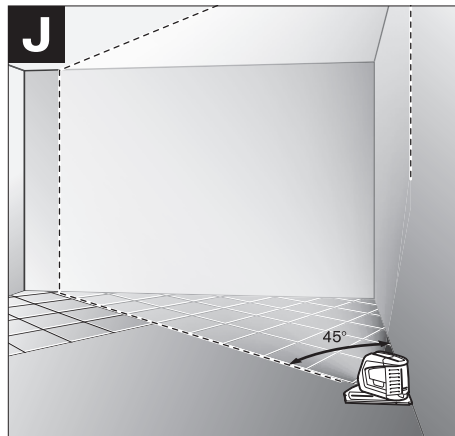
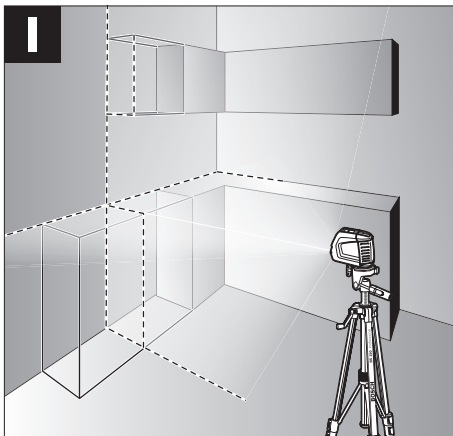
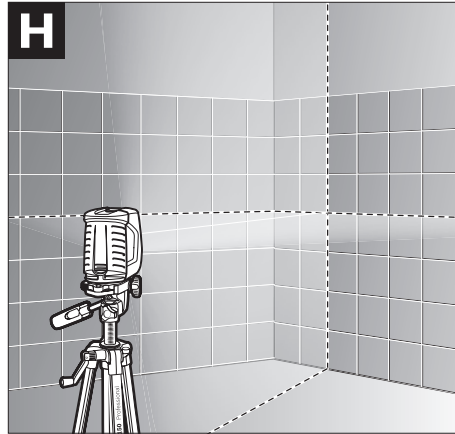
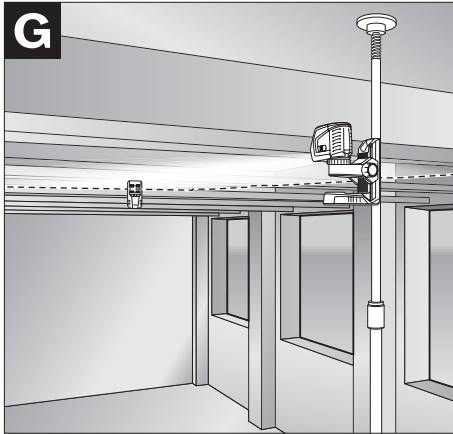
|                        |          |     |
|------------------------|----------|-----|
| Deutsch .....          | Seite    | 6   |
| English .....          | Page     | 16  |
| Français .....         | Page     | 27  |
| Español .....          | Página   | 37  |
| Português .....        | Página   | 47  |
| Italiano .....         | Página   | 57  |
| Nederlands .....       | Página   | 67  |
| Dansk .....            | Side     | 76  |
| Svenska .....          | Sida     | 85  |
| Norsk .....            | Side     | 94  |
| Suomi .....            | Sivu     | 103 |
| Ελληνικά .....         | Σελίδα   | 112 |
| Türkçe .....           | Sayfa    | 122 |
| Polski .....           | Strona   | 131 |
| Česky .....            | Strana   | 141 |
| Slovensky .....        | Strana   | 150 |
| Magyar .....           | Oldal    | 159 |
| Русский .....          | Страница | 169 |
| Українська .....       | Сторінка | 180 |
| Română .....           | Pagina   | 190 |
| Български .....        | Страница | 199 |
| Srpski .....           | Strana   | 209 |
| Slovensko .....        | Stran    | 218 |
| Hrvatski .....         | Stranica | 227 |
| Eesti .....            | Lehekülj | 236 |
| Latviešu .....         | Lappuse  | 245 |
| Lietuviškai .....      | Puslapis | 255 |
| 中文 .....               | 页        | 265 |
| 中文 .....               | 頁        | 273 |
| 한국어 .....              | 면        | 281 |
| ภาษาไทย .....          | หน้า     | 289 |
| Bahasa Indonesia ..... | Halaman  | 298 |
| Tiếng Việt .....       | Trang    | 308 |
| عربي .....             | صفحة     | 317 |
| فارسی .....            | صفحه     | 325 |







5 |



## Sicherheitshinweise



**Sämtliche Anweisungen sind zu lesen, um mit dem Messwerkzeug gefahrlos und sicher zu arbeiten. Machen Sie Warnschilder am Messwerkzeug niemals unkenntlich. BEWAHREN SIE DIESE ANWEISUNGEN GUT AUF.**

- ▶ **Vorsicht – wenn andere als die hier angegebenen Bedienungs- oder Justiereinrichtungen benutzt oder andere Verfahrensweisen ausgeführt werden, kann dies zu gefährlicher Strahlungsexposition führen.**
- ▶ **Das Messwerkzeug wird mit einem Warnschild in englischer Sprache ausgeliefert (in der Darstellung des Messwerkzeugs auf der Grafikkarte mit Nummer 10 gekennzeichnet).**



- ▶ **Überkleben Sie das englische Warnschild vor der ersten Inbetriebnahme mit dem mitgelieferten Aufkleber in Ihrer Landessprache.**



**Richten Sie den Laserstrahl nicht auf Personen oder Tiere und blicken Sie nicht selbst in den Laserstrahl.** Dieses Messwerkzeug erzeugt Laserstrahlung der Laserklasse 2 gemäß IEC 60825-1. Dadurch können Sie Personen blenden.

- ▶ **Verwenden Sie die Laser-Sichtbrille nicht als Schutzbrille.** Die Laser-Sichtbrille dient zum besseren Erkennen des Laserstrahls, sie schützt jedoch nicht vor der Laserstrahlung.
- ▶ **Verwenden Sie die Laser-Sichtbrille nicht als Sonnenbrille oder im Straßenverkehr.** Die Laser-Sichtbrille bietet keinen vollständigen UV-Schutz und vermindert die Farbwahrnehmung.
- ▶ **Lassen Sie das Messwerkzeug von qualifiziertem Fachpersonal und nur mit Original-Ersatzteilen reparieren.** Damit wird sichergestellt, dass die Sicherheit des Messwerkzeugs erhalten bleibt.
- ▶ **Lassen Sie Kinder das Laser-Messwerkzeug nicht unbeaufsichtigt benutzen.** Sie könnten unbeabsichtigt Personen blenden.
- ▶ **Arbeiten Sie mit dem Messwerkzeug nicht in explosionsgefährdeter Umgebung, in der sich brennbare Flüssigkeiten, Gase oder Stäube befinden.** Im Messwerkzeug können Funken erzeugt werden, die den Staub oder die Dämpfe entzünden.

## Funktionsbeschreibung

Bitte klappen Sie die Ausklappseite mit der Darstellung des Messwerkzeugs auf, und lassen Sie diese Seite aufgeklappt, während Sie die Betriebsanleitung lesen.

### Bestimmungsgemäßer Gebrauch

Das Messwerkzeug ist bestimmt zum Ermitteln und Überprüfen von waagrechten und senkrechten Linien.

## Technische Daten

| Kreuzlinienlaser                            | GLL 2-50<br>Professional                 |
|---------------------------------------------|------------------------------------------|
| Sachnummer                                  | 3 601 K63 1..                            |
| Arbeitsbereich                              |                                          |
| – Standard                                  | 20 m                                     |
| – mit Pulsfunktion                          | 15 m                                     |
| – mit Laserempfänger                        | 50 m                                     |
| Nivelliergenauigkeit                        | ±0,3 mm/m                                |
| Selbstnivellierbereich typisch              | ±4°                                      |
| Nivellierzeit typisch                       | <4 s                                     |
| Betriebstemperatur                          | –10 °C ... +50 °C                        |
| Lagertemperatur                             | –20 °C ... +70 °C                        |
| Relative Luftfeuchte max.                   | 90 %                                     |
| Laserklasse                                 | 2                                        |
| Lasertyp                                    | 635 nm, <1 mW                            |
| C <sub>6</sub>                              | 1                                        |
| kürzeste Impulsdauer                        | 1/1600 s                                 |
| Stativaufnahme                              | 1/4"                                     |
| Batterien                                   | 3 x 1,5 V LR6 (AA)                       |
| Betriebsdauer ca.                           | 12 h                                     |
| Abschaltautomatik nach ca.                  | 30 min                                   |
| Gewicht entsprechend EPTA-Procedure 01/2003 | 0,45 kg                                  |
| Maße                                        | 118 x 57 x 89 mm                         |
| Schutzart                                   | IP 54 (staub- und spritzwassergeschützt) |

Bitte beachten Sie die Sachnummer auf dem Typenschild Ihres Messwerkzeugs, die Handelsbezeichnungen einzelner Messwerkzeuge können variieren.

Zur eindeutigen Identifizierung Ihres Messwerkzeugs dient die Seriennummer **9** auf dem Typenschild.

## 8 | Deutsch

### Abgebildete Komponenten

Die Nummerierung der abgebildeten Komponenten bezieht sich auf die Darstellung des Messwerkzeugs auf der Grafikseite.

- 1 Austrittsöffnung Laserstrahlung
- 2 Anzeige Pulsfunktion
- 3 Taste Pulsfunktion
- 4 Betriebsarten-Taste
- 5 Batterie-Anzeige
- 6 Stativaufnahme 1/4"
- 7 Ein-/Ausschalter
- 8 Batteriefachdeckel
- 9 Seriennummer
- 10 Laser-Warnschild
- 11 Arretierung des Batteriefachdeckels
- 12 Ausrichtscheibe\*
- 13 Ausrichthilfe 0° an der Ausrichtscheibe
- 14 Ausrichthilfe 90° an der Ausrichtscheibe
- 15 Ausrichthilfe 45° an der Ausrichtscheibe
- 16 Stift an der Ausrichtscheibe
- 17 Schutztasche\*
- 18 Koffer\*
- 19 Laser-Sichtbrille\*
- 20 Messplatte mit Fuß\*
- 21 Laserempfänger\*

\* **Abgebildetes oder beschriebenes Zubehör gehört nicht zum Standard-Lieferumfang.**

### Montage

#### Batterien einsetzen/wechseln

Verwenden Sie ausschließlich Alkali-Mangan-Batterien.

Zum Öffnen des Batteriefachdeckels **8** drücken Sie die Arretierung **11** in Pfeilrichtung und nehmen den Batteriefachdeckel ab. Setzen Sie die mitgelieferten Batterien ein. Achten Sie dabei auf die richtige Polung entsprechend der Darstellung auf der Innenseite des Batteriefachs.

Blinkt die Batterie-Anzeige **5** rot, dann müssen Sie die Batterien wechseln.

Ersetzen Sie immer alle Batterien gleichzeitig. Verwenden Sie nur Batterien eines Herstellers und mit gleicher Kapazität.

- ▶ **Nehmen Sie die Batterien aus dem Messwerkzeug, wenn Sie es längere Zeit nicht benutzen.** Die Batterien können bei längerer Lagerung korrodieren und sich selbst entladen.

### Betrieb

#### Inbetriebnahme

- ▶ **Schützen Sie das Messwerkzeug vor Nässe und direkter Sonneneinstrahlung.**
- ▶ **Setzen Sie das Messwerkzeug keinen extremen Temperaturen oder Temperaturschwankungen aus.** Lassen Sie es z.B. nicht längere Zeit im Auto liegen. Lassen Sie das Messwerkzeug bei größeren Temperaturschwankungen erst austemperieren, bevor Sie es in Betrieb nehmen. Bei extremen Temperaturen oder Temperaturschwankungen kann die Präzision des Messwerkzeugs beeinträchtigt werden.
- ▶ **Vermeiden Sie heftige Stöße oder Stürze des Messwerkzeugs.** Nach starken äußeren Einwirkungen auf das Messwerkzeug sollten Sie vor dem Weiterarbeiten immer eine Genauigkeitsüberprüfung durchführen (siehe „Nivelliergenauigkeit“).
- ▶ **Schalten Sie das Messwerkzeug aus, wenn Sie es transportieren.** Beim Ausschalten wird die Pendeleinheit verriegelt, die sonst bei starken Bewegungen beschädigt werden kann.



### Ein-/Ausschalten

Zum **Einschalten** des Messwerkzeugs schieben Sie den Ein-/Ausschalter **7** in die Position „**0 on**“ (für Arbeiten ohne Nivellierautomatik) oder in die Position „**1 on**“ (für Arbeiten mit Nivellierautomatik). Das Messwerkzeug sendet sofort nach dem Einschalten Laserlinien aus den Austrittsöffnungen **1**.

- ▶ **Richten Sie den Laserstrahl nicht auf Personen oder Tiere und blicken Sie nicht selbst in den Laserstrahl, auch nicht aus größerer Entfernung.**

Zum **Ausschalten** des Messwerkzeugs schieben Sie den Ein-/Ausschalter **7** in die Position „**off**“. Beim Ausschalten wird die Pendeleinheit verriegelt.

### Abschaltautomatik deaktivieren

Das Messwerkzeug schaltet sich nach 30 min Betriebsdauer automatisch ab. Um die Abschaltautomatik zu deaktivieren, halten Sie beim Einschalten des Messwerkzeugs die Betriebsarten-Taste **4** 3 s lang gedrückt. Ist die Abschaltautomatik deaktiviert, blinken die Laserlinien nach 3 s kurz.

- ▶ **Lassen Sie das eingeschaltete Messwerkzeug nicht unbeaufsichtigt und schalten Sie das Messwerkzeug nach Gebrauch ab.**

Andere Personen könnten vom Laserstrahl geblendet werden.

Um die automatische Abschaltung zu aktivieren, schalten Sie das Messwerkzeug aus und wieder ein (ohne gedrückte Betriebsarten-Taste **4**).

### Betriebsarten (siehe Bilder A–D)

Das Messwerkzeug verfügt über drei Betriebsarten, zwischen denen Sie jederzeit wechseln können:

- Horizontalbetrieb „**-**“: erzeugt eine waagrechte Laserlinie,
- Vertikalbetrieb „**!**“: erzeugt eine senkrechte Laserlinie,
- Kreuzlinienbetrieb „**+**“: erzeugt eine waagrechte und eine senkrechte Laserlinie.

Nach dem Einschalten befindet sich das Messwerkzeug im Kreuzlinienbetrieb. Um die Betriebsart zu wechseln, drücken Sie die Betriebsarten-Taste **4**.

Alle drei Betriebsarten können sowohl mit als auch ohne Nivellierautomatik gewählt werden.

### Pulsfunktion

Für das Arbeiten mit dem Laserempfänger **21** muss – unabhängig von der gewählten Betriebsart – die Pulsfunktion aktiviert werden.

In der Pulsfunktion blinken die Laserlinien mit sehr hoher Frequenz und werden dadurch für den Laserempfänger **21** auffindbar.

Zum Einschalten der Pulsfunktion drücken Sie die Taste **3**. Bei eingeschalteter Pulsfunktion leuchtet die Anzeige **2** grün.

Für das menschliche Auge ist die Sichtbarkeit der Laserlinien bei eingeschalteter Pulsfunktion verringert. Für Arbeiten ohne Laserempfänger schalten Sie deshalb die Pulsfunktion durch erneutes Drücken der Taste **3** aus. Bei ausgeschalteter Pulsfunktion erlischt die Anzeige **2**.

### Nivellierautomatik

#### Arbeiten mit Nivellierautomatik (siehe Bild C)

Stellen Sie das Messwerkzeug auf eine waagrechte, feste Unterlage oder befestigen Sie es auf einem handelsüblichen Fotostativ.

Schieben Sie für Arbeiten mit Nivellierautomatik den Ein-/Ausschalter **7** in Position „**1 on**“.

Die Nivellierautomatik gleicht Unebenheiten innerhalb des Selbstnivellierbereiches von  $\pm 4^\circ$  automatisch aus. Sobald die Laserlinien nicht mehr blinken, ist das Messwerkzeug einnivelliert.

Ist die automatische Nivellierung nicht möglich, z. B. weil die Standfläche des Messwerkzeugs mehr als  $4^\circ$  von der Waagrechten abweicht, blinken die Laserlinien. Stellen Sie in diesem Fall das Messwerkzeug waagrecht auf und warten Sie die Selbstnivellierung ab.

Bei Erschütterungen oder Lageänderungen während des Betriebs wird das Messwerkzeug automatisch wieder einnivelliert. Überprüfen Sie nach einer erneuten Nivellierung die Position der waagrechten bzw. senkrechten Laserlinie in Bezug auf Referenzpunkte, um Fehler zu vermeiden.

### Arbeiten ohne Nivellierautomatik (siehe Bild D)

Schieben Sie für Arbeiten ohne Nivellierautomatik den Ein-/Ausschalter **7** in Position „**on**“.  
Bei ausgeschalteter Nivellierautomatik blinken die Laserlinien dauerhaft.

Bei abgeschalteter Nivellierautomatik können Sie das Messwerkzeug frei in der Hand halten oder auf eine geneigte Unterlage stellen. Im Kreuzlinienbetrieb verlaufen die zwei Laserlinien nicht mehr zwingend senkrecht zueinander.

### Nivelliergenauigkeit

#### Genauigkeitseinflüsse

Den größten Einfluss übt die Umgebungstemperatur aus. Besonders vom Boden nach oben verlaufende Temperaturunterschiede können den Laserstrahl ablenken.

Da die Temperaturschichtung in Bodennähe am größten ist, sollten Sie das Messwerkzeug ab einer Messstrecke von 20 m immer auf einem Stativ montieren. Stellen Sie das Messwerkzeug außerdem nach Möglichkeit in der Mitte der Arbeitsfläche auf.

Neben äußeren Einflüssen können auch gerätespezifische Einflüsse (wie z.B. Stürze oder heftige Stöße) zu Abweichungen führen. Überprüfen Sie deshalb vor jedem Arbeitsbeginn die Genauigkeit des Messwerkzeugs.

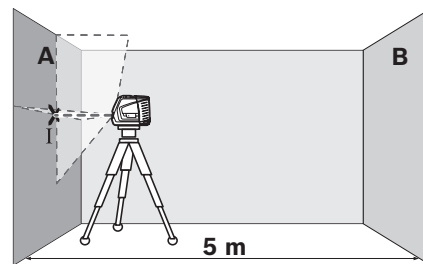
Überprüfen Sie jeweils zuerst die Höhen- sowie die Nivelliergenauigkeit der waagrechten Laserlinie, danach die Nivelliergenauigkeit der senkrechten Laserlinie.

Sollte das Messwerkzeug bei einer der Prüfungen die maximale Abweichung überschreiten, dann lassen Sie es von einem Bosch-Kundendienst reparieren.

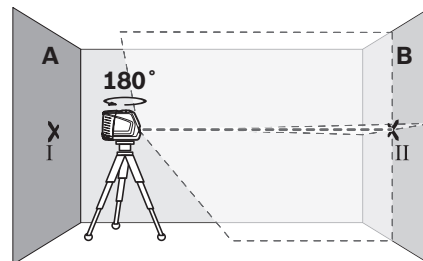
### Höhengenaugigkeit der waagrechten Linie überprüfen

Für die Überprüfung benötigen Sie eine freie Messstrecke von 5 m auf festem Grund zwischen zwei Wänden A und B.

- Montieren Sie das Messwerkzeug nahe der Wand A auf einem Stativ oder stellen Sie es auf festen, ebenen Untergrund. Schalten Sie das Messwerkzeug ein. Wählen Sie Kreuzlinienbetrieb mit Nivellierautomatik.

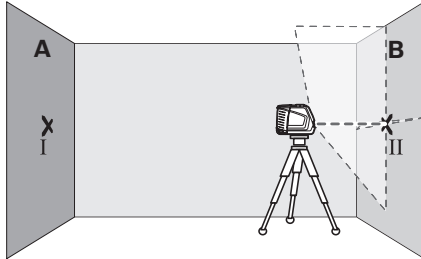


- Richten Sie den Laser auf die nahe Wand A und lassen Sie das Messwerkzeug einnivellieren. Markieren Sie die Mitte des Punktes, an dem sich die Laserlinien an der Wand kreuzen (Punkt I).

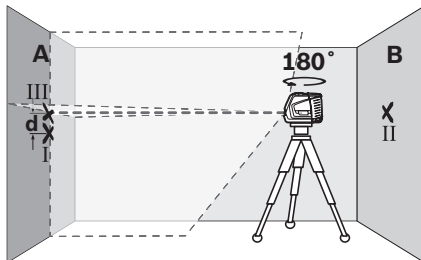


- Drehen Sie das Messwerkzeug um 180°, lassen Sie es einnivellieren und markieren Sie den Kreuzungspunkt der Laserlinien an der gegenüberliegenden Wand B (Punkt II).

- Platzieren Sie das Messwerkzeug – ohne es zu drehen – nahe der Wand B, schalten Sie es ein und lassen Sie es einnivellieren.



- Richten Sie das Messwerkzeug in der Höhe so aus (mit Hilfe des Stativs oder gegebenenfalls durch Unterlegen), dass der Kreuzungspunkt der Laserlinien genau den zuvor markierten Punkt II auf der Wand B trifft.



- Drehen Sie das Messwerkzeug um 180°, ohne die Höhe zu verändern. Richten Sie es so auf die Wand A, dass die senkrechte Laserlinie durch den bereits markierten Punkt I läuft. Lassen Sie das Messwerkzeug einnivellieren und markieren Sie den Kreuzungspunkt der Laserlinien auf der Wand A (Punkt III).
- Die Differenz **d** der beiden markierten Punkte I und III auf der Wand A ergibt die tatsächliche Höhenabweichung des Messwerkzeugs.

Die maximale zulässige Abweichung  $d_{\max}$  berechnen Sie wie folgt:

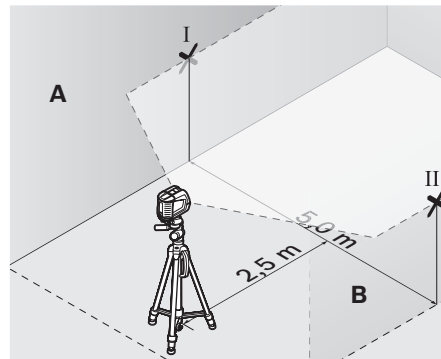
$d_{\max}$  = doppelter Abstand der Wände x 0,3 mm/m  
 Beispiel: Bei einem Abstand der Wände von 5 m

darf die maximale Abweichung  
 $d_{\max} = 2 \times 5 \text{ m} \times 0,3 \text{ mm/m} = 3 \text{ mm}$  betragen.  
 Die Markierungen dürfen folglich höchstens 3 mm auseinander liegen.

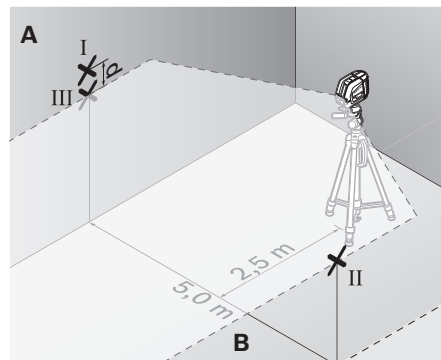
### Nivelliergenauigkeit der waagrechten Linie überprüfen

Für die Überprüfung benötigen Sie eine freie Fläche von ca. 5 x 5 m.

- Stellen Sie das Messwerkzeug auf festem, ebenem Grund in der Mitte zwischen den Wänden A und B auf. Lassen Sie das Messwerkzeug im Horizontalbetrieb einnivellieren.



- Markieren Sie in 2,5 m Entfernung vom Messwerkzeug an beiden Wänden die Mitte der Laserlinie (Punkt I auf Wand A und Punkt II auf Wand B).



- Stellen Sie das Messwerkzeug um 180° gedreht in 5 m Entfernung auf und lassen Sie es einnivellieren.
- Richten Sie das Messwerkzeug in der Höhe so aus (mit Hilfe des Stativs oder gegebenenfalls durch Unterlegen), dass die Mitte der Laserlinie genau den zuvor markierten Punkt II auf der Wand B trifft.

## 12 | Deutsch

- Markieren Sie auf der Wand A die Mitte der Laserlinie als Punkt III (senkrecht über bzw. unter dem Punkt I).
- Die Differenz **d** der beiden markierten Punkte I und III auf der Wand A ergibt die tatsächliche Abweichung des Messwerkzeugs von der Waagrechten.

Die maximale zulässige Abweichung  $d_{\max}$  berechnen Sie wie folgt:

$d_{\max}$  = doppelter Abstand der Wände x 0,3 mm/m

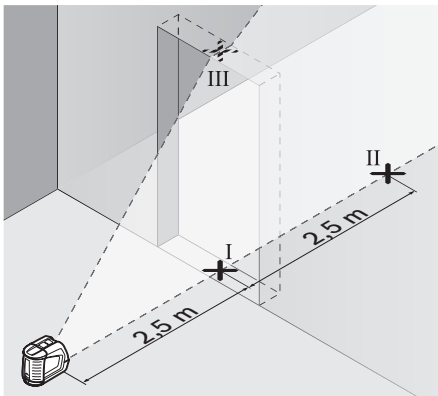
Beispiel: Bei einem Abstand der Wände von 5 m darf die maximale Abweichung

$d_{\max} = 2 \times 5 \text{ m} \times 0,3 \text{ mm/m} = 3 \text{ mm}$  betragen. Die Markierungen dürfen folglich höchstens 3 mm auseinander liegen.

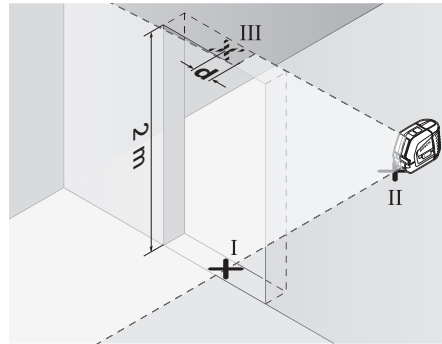
#### Nivelliergenauigkeit der senkrechten Linie überprüfen

Für die Überprüfung benötigen Sie eine Türöffnung, bei der (auf festem Grund) auf jeder Seite der Tür mindestens 2,5 m Platz sind.

- Stellen Sie das Messwerkzeug in 2,5 m Entfernung von der Türöffnung auf festem, ebenem Grund auf (nicht auf einem Stativ). Lassen Sie das Messwerkzeug im Kreuzlinienbetrieb einnivellieren, und richten Sie die Laserlinien auf die Türöffnung.



- Markieren Sie die Mitte der senkrechten Laserlinie am Boden der Türöffnung (Punkt I), in 5 m Entfernung auf der anderen Seite der Türöffnung (Punkt II) sowie am oberen Rand der Türöffnung (Punkt III).



- Stellen Sie das Messwerkzeug auf der anderen Seite der Türöffnung direkt hinter den Punkt II. Lassen Sie das Messwerkzeug einnivellieren und richten Sie die senkrechte Laserlinie so aus, dass ihre Mitte genau durch die Punkte I und II verläuft.
- Die Differenz **d** zwischen dem Punkt III und der Mitte der Laserlinie am oberen Rand der Türöffnung ergibt die tatsächliche Abweichung des Messwerkzeugs von der Senkrechten.
- Messen Sie die Höhe der Türöffnung.

Die maximale zulässige Abweichung  $d_{\max}$  berechnen Sie wie folgt:

$d_{\max}$  = doppelte Höhe der Türöffnung x 0,3 mm/m

Beispiel: Bei einer Höhe der Türöffnung von 2 m darf die maximale Abweichung

$d_{\max} = 2 \times 2 \text{ m} \times 0,3 \text{ mm/m} = 1,2 \text{ mm}$  betragen.

Die Markierungen dürfen folglich höchstens 1,2 mm auseinander liegen.

## Arbeitshinweise

- ▶ **Verwenden Sie immer nur die Mitte der Laserlinie zum Markieren.** Die Breite der Laserlinie ändert sich mit der Entfernung.

### Arbeiten mit der Ausrichtscheibe

Mit Hilfe der Ausrichtscheibe **12** können Sie das Messwerkzeug an einer Referenzlinie ausrichten oder die senkrechte Laserlinie im Winkel von 45° oder 90° zu einer Referenzlinie anzeigen.

Setzen Sie das Messwerkzeug mit der Stativaufnahme **6** auf den Stift **16** an der Ausrichtscheibe. Platzen Sie es so auf der Ausrichtscheibe, dass die senkrechte Laserlinie (je nach gewünschtem Winkel) mittig durch die Ausrichthilfe **13, 14** oder **15** verläuft.

Richten Sie die Ausrichtscheibe **12** mit Hilfe der korrespondierenden Ausrichthilfen **13, 14** oder **15** auf die gewünschte Referenzlinie aus.

### Arbeiten mit der Messplatte (Zubehör) (siehe Bilder E–F)

Mit Hilfe der Messplatte **20** können Sie die Lasermarkierung auf den Boden bzw. die Laserhöhe auf eine Wand übertragen.

Mit dem Nullfeld und der Skala können Sie den Versatz zur gewünschten Höhe messen und an anderer Stelle wieder antragen. Damit entfällt das exakte Einstellen des Messwerkzeugs auf die zu übertragende Höhe.

Die Messplatte **20** hat eine Reflexbeschichtung, die die Sichtbarkeit des Laserstrahls in größerer Entfernung bzw. bei starker Sonnenstrahlung verbessert. Die Helligkeitsverstärkung ist nur zu erkennen, wenn Sie parallel zum Laserstrahl auf die Messplatte blicken.

### Arbeiten mit dem Stativ (Zubehör)

Ein Stativ bietet eine stabile, höhenstellbare Messunterlage. Setzen Sie das Messwerkzeug mit der Stativaufnahme **6** auf das 1/4"-Gewinde des Stativs auf und schrauben Sie es mit der Feststellschraube des Stativs fest.

### Arbeiten mit Laserempfänger (Zubehör) (siehe Bild G)

Bei ungünstigen Lichtverhältnissen (helle Umgebung, direkte Sonneneinstrahlung) und auf größere Entfernungen verwenden Sie zum besseren Auffinden der Laserlinien den Laserempfänger **21**. Schalten Sie beim Arbeiten mit dem Laserempfänger die Pulsfunktion ein (siehe „Pulsfunktion“, Seite 9).

### Laser-Sichtbrille (Zubehör)

Die Laser-Sichtbrille filtert das Umgebungslicht aus. Dadurch erscheint das rote Licht des Lasers für das Auge heller.

- ▶ **Verwenden Sie die Laser-Sichtbrille nicht als Schutzbrille.** Die Laser-Sichtbrille dient zum besseren Erkennen des Laserstrahls, sie schützt jedoch nicht vor der Laserstrahlung.
- ▶ **Verwenden Sie die Laser-Sichtbrille nicht als Sonnenbrille oder im Straßenverkehr.** Die Laser-Sichtbrille bietet keinen vollständigen UV-Schutz und vermindert die Farbwahrnehmung.

## Arbeitsbeispiele (siehe Bilder H-K)

### Bodenplatten im 45°-Winkel verlegen (siehe Bild J)

Setzen Sie das Messwerkzeug mit der Stativaufnahme **6** auf den Stift **16** an der Ausrichtscheibe. Platzieren Sie es so auf der mittleren Erhebung der Ausrichtscheibe **12**, dass die senkrechte Laserlinie mittig durch die Ausrichthilfe **15** verläuft. Richten Sie dann die Ausrichtscheibe mit den Ausrichthilfen **13** oder **14** an der Referenzlinie aus.

Bei Kreuzlinien- oder Vertikalbetrieb zeigt die senkrechte Laserlinie am Boden den 45°-Winkel zur Referenzlinie an. Richten Sie die Bodenplatten an dieser Linie aus.

### Bodenpunkt (Lot) an Decke übertragen (siehe Bild K)

Zeichnen Sie zwei im rechten Winkel gekreuzte Linien durch den Punkt, den Sie an die Decke übertragen wollen. Setzen Sie die Ausrichtscheibe **12** auf das Linienkreuz und richten Sie sie mit den Ausrichthilfen **13** sowie **14** auf dem Linienkreuz aus.

Setzen Sie das Messwerkzeug mit der Stativaufnahme **6** auf den Stift **16** an der Ausrichtscheibe. Platzieren Sie es so auf einer der beiden äußeren Erhebungen auf der Ausrichtscheibe, dass die senkrechte Laserlinie mittig durch die entsprechende Ausrichthilfe **13** oder **14** verläuft. Wählen Sie Vertikalbetrieb und zeichnen Sie die Mitte der Linie, die über dem Messwerkzeug verläuft, an der Decke an.

Drehen Sie das Messwerkzeug auf der Ausrichtscheibe um 90°. Achten Sie darauf, dass Sie die Ausrichtscheibe dabei nicht verschieben. Zeichnen Sie nach dem Einnivellieren den Kreuzungspunkt der senkrechten Laserlinie mit der bereits angezeichneten Linie an. Der Kreuzungspunkt der beiden Linien ist der übertragene Lotpunkt.

## Wartung und Service

### Wartung und Reinigung

Lagern und transportieren Sie das Messwerkzeug nur in der Schutztasche **17** bzw. dem Koffer **18**.

Halten Sie das Messwerkzeug stets sauber.

Tauchen Sie das Messwerkzeug nicht ins Wasser oder andere Flüssigkeiten.

Wischen Sie Verschmutzungen mit einem feuchten, weichen Tuch ab. Verwenden Sie keine Reinigungs- oder Lösemittel.

Reinigen Sie insbesondere die Flächen an der Austrittsöffnung des Lasers regelmäßig und achten Sie dabei auf Fusseln.

Sollte das Messwerkzeug trotz sorgfältiger Herstellungs- und Prüfverfahren einmal ausfallen, ist die Reparatur von einer autorisierten Kundendienststelle für Bosch-Elektrowerkzeuge ausführen zu lassen. Öffnen Sie das Messwerkzeug nicht selbst.

Geben Sie bei allen Rückfragen und Ersatzteilbestellungen bitte unbedingt die 10-stellige Sachnummer laut Typenschild des Messwerkzeugs an.

Senden Sie im Reparaturfall das Messwerkzeug in der Schutztasche **17** bzw. dem Koffer **18** ein.

### Zubehör

|                                        |               |
|----------------------------------------|---------------|
| Schutztasche <b>17</b> . . . . .       | 1 609 203 X77 |
| Koffer <b>18</b> . . . . .             | 2 605 438 682 |
| Laser-Sichtbrille <b>19</b> . . . . .  | 2 607 990 031 |
| Messplatte mit Fuß <b>20</b> . . . . . | 2 607 002 195 |
| Laserempfänger <b>21</b> . . . . .     | 0 601 069 100 |
| Baustativ BS 150 . . . . .             | 0 601 096 974 |
| Universelle Halterung BM 1 . . . . .   | 0 601 015 A00 |
| Teleskopstange BT 350 . . . . .        | 0 601 015 B00 |

## Kundendienst und Kundenberatung

Der Kundendienst beantwortet Ihre Fragen zu Reparatur und Wartung Ihres Produkts sowie zu Ersatzteilen. Explosionszeichnungen und Informationen zu Ersatzteilen finden Sie auch unter:

**www.bosch-pt.com**

Das Bosch-Kundenberater-Team hilft Ihnen gerne bei Fragen zu Kauf, Anwendung und Einstellung von Produkten und Zubehör.

**www.powertool-portal.de**, das Internetportal für Handwerker und Heimwerker.

**www.ewbc.de**, der Informations-Pool für Handwerk und Ausbildung.

### Deutschland

Robert Bosch GmbH  
Servicezentrum Elektrowerkzeuge  
Zur Luhne 2  
37589 Kalefeld – Willershausen  
Tel. Kundendienst: +49 (1805) 70 74 10  
Fax: +49 (1805) 70 74 11  
E-Mail:  
Servicezentrum.Elektrowerkzeuge@de.bosch.com  
Tel. Kundenberatung: +49 (1803) 33 57 99  
Fax: +49 (711) 7 58 19 30  
E-Mail: kundenberatung.ew@de.bosch.com

### Österreich

Tel.: +43 (01) 7 97 22 20 10  
Fax: +43 (01) 7 97 22 20 11  
E-Mail: service.elektrowerkzeuge@at.bosch.com

### Schweiz

Tel.: +41 (044) 8 47 15 11  
Fax: +41 (044) 8 47 15 51

### Luxemburg

Tel.: +32 (070) 22 55 65  
Fax: +32 (070) 22 55 75  
E-Mail: outillage.gereedschap@be.bosch.com

## Entsorgung

Messwerkzeuge, Zubehör und Verpackungen sollen einer umweltgerechten Wiederverwertung zugeführt werden.

### Nur für EU-Länder:



Werfen Sie Messwerkzeuge nicht in den Hausmüll!  
Gemäß der Europäischen Richtlinie 2002/96/EG über Elektro- und Elektronik-Altgeräte und ihrer Umsetzung in nationales Recht müssen nicht mehr gebrauchsfähige Messwerkzeuge getrennt gesammelt und einer umweltgerechten Wiederverwertung zugeführt werden.

### Akkus/Batterien:

Werfen Sie Akkus/Batterien nicht in den Hausmüll, ins Feuer oder ins Wasser. Akkus/Batterien sollen gesammelt, recycelt oder auf umweltfreundliche Weise entsorgt werden.

### Nur für EU-Länder:

Gemäß der Richtlinie 91/157/EWG müssen defekte oder verbrauchte Akkus/Batterien recycelt werden.

Nicht mehr gebrauchsfähige Akkus/Batterien können direkt abgegeben werden bei:

#### Deutschland

Recyclingzentrum Elektrowerkzeuge  
Osteroder Landstraße 3  
37589 Kalefeld

#### Schweiz

Batrec AG  
3752 Wimmis BE

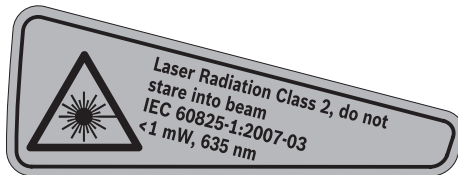
**Änderungen vorbehalten.**

## Safety Notes



**Working safely with the measuring tool is possible only when the operating and safety information are read completely and the instructions contained therein are strictly followed. Never make warning labels on the measuring tool unrecognisable. SAVE THESE INSTRUCTIONS.**

- ▶ **Caution – The use of other operating or adjusting equipment or the application of other processing methods than those mentioned here, can lead to dangerous radiation exposure.**
- ▶ **The measuring tool is provided with a warning label in English (marked with number 10 in the representation of the measuring tool on the graphics page).**



**Do not direct the laser beam at persons or animals and do not stare into the laser beam yourself.** This measuring tool produces laser class 2 laser radiation according to IEC 60825-1. This can lead to persons being blinded.

- ▶ **Do not use the laser viewing glasses as safety goggles.** The laser viewing glasses are used for improved visualisation of the laser beam, but they do not protect against laser radiation.
- ▶ **Do not use the laser viewing glasses as sun glasses or in traffic.** The laser viewing glasses do not afford complete UV protection and reduce colour perception.
- ▶ **Have the measuring tool repaired only through qualified specialists using original spare parts.** This ensures that the safety of the measuring tool is maintained.
- ▶ **Do not allow children to use the laser measuring tool without supervision.** They could unintentionally blind other persons or themselves.
- ▶ **Do not operate the measuring tool in explosive atmospheres, such as in the presence of flammable liquids, gases or dusts.** Sparks can be created in the measuring tool which may ignite the dust or fumes.

## Functional Description

Please unfold the fold-out page with the representation of the measuring tool and leave it unfolded while reading the operating instructions.

### Intended Use

The measuring tool is intended for determining and checking horizontal and vertical lines.



## Technical Data

| Cross-line Laser                           | GLL 2-50 Professional                   |
|--------------------------------------------|-----------------------------------------|
| Article number                             | 3 601 K63 1..                           |
| Working range                              |                                         |
| – Standard                                 | 20 m                                    |
| – With pulse function                      | 15 m                                    |
| – With laser receiver                      | 50 m                                    |
| Levelling Accuracy                         | ±0.3 mm/m                               |
| Self-levelling range, typically            | ±4°                                     |
| Levelling duration, typically              | <4 s                                    |
| Operating temperature                      | -10 °C ... +50 °C                       |
| Storage temperature                        | -20 °C ... +70 °C                       |
| Relative air humidity, max.                | 90 %                                    |
| Laser class                                | 2                                       |
| Laser type                                 | 635 nm, <1 mW                           |
| C <sub>6</sub>                             | 1                                       |
| Shortest pulse duration                    | 1/1600 s                                |
| Tripod mount                               | 1/4"                                    |
| Batteries                                  | 3 x 1.5 V LR6 (AA)                      |
| Operating life time, approx.               | 12 h                                    |
| Automatic switch-off after approx.         | 30 min                                  |
| Weight according to EPTA-Procedure 01/2003 | 0.45 kg                                 |
| Dimensions                                 | 118 x 57 x 89 mm                        |
| Degree of protection                       | IP 54 (dust and splash water protected) |

Please observe the article number on the type plate of your measuring tool. The trade names of the individual measuring tools may vary.

The measuring tool can be clearly identified with the serial number **9** on the type plate.

## Product Features

The numbering of the product features shown refers to the illustration of the measuring tool on the graphic page.

- 1 Exit opening for laser beam
- 2 Pulse-function indicator
- 3 Pulse-function button
- 4 Operating mode button
- 5 Battery indicator
- 6 Tripod mount 1/4"
- 7 On/Off switch
- 8 Battery lid
- 9 Serial number
- 10 Laser warning label
- 11 Latch of battery lid
- 12 Alignment plate\*
- 13 0° alignment aid on the alignment plate
- 14 90° alignment aid on the alignment plate
- 15 45° alignment aid on the alignment plate
- 16 Pin on the alignment plate
- 17 Protective pouch\*
- 18 Case\*
- 19 Laser viewing glasses\*
- 20 Measurement plate with stand\*
- 21 Laser receiver\*

\* The accessories illustrated or described are not included as standard delivery.

## Assembly

### Inserting/Replacing the Battery

Use only alkali-manganese batteries.

To open the battery lid **8**, press the latch of the battery lid **11** in the direction of the arrow and remove the battery lid. Insert the supplied batteries. When inserting, pay attention to the correct polarity according to the representation on the inside of the battery compartment.

When the battery indication **5** flashes red, the batteries must be replaced.

Always replace all batteries at the same time. Only use batteries from one brand and with the identical capacity.

- ▶ **Remove the batteries from the measuring tool when not using it for extended periods.** When storing for extended periods, the batteries can corrode and discharge themselves.

## Operation

### Initial Operation

- ▶ **Protect the measuring tool against moisture and direct sun irradiation.**
- ▶ **Do not subject the measuring tool to extreme temperatures or variations in temperature.** As an example, do not leave it in vehicles for longer periods. In case of large variations in temperature, allow the measuring tool to adjust to the ambient temperature before putting it into operation. In case of extreme temperatures or variations in temperature, the accuracy of the measuring tool can be impaired.
- ▶ **Avoid heavy impact or falling of the measuring tool.** After heavy exterior impact on the measuring tool, an accuracy check should always be carried out before continuing to work (see "Levelling Accuracy").
- ▶ **Switch the measuring tool off during transport.** When switching off, the levelling unit, which can be damaged in case of intense movement, is locked.

### Switching On and Off

To **switch on** the measuring tool, push the On/Off switch **7** to the “**on**” position (when working without automatic levelling) or to the “**on**” position (when working with automatic levelling). Immediately after switching on, the measuring tool sends laser beams out of the exit openings **1**.

▶ **Do not point the laser beam at persons or animals and do not look into the laser beam yourself, not even from a large distance.**

To **switch off** the measuring tool, slide the On/Off switch **7** to the “**off**” position. When switching off, the levelling unit is locked.

### Deactivating the Automatic Shut-off

The measuring tool switches off automatically after an operating duration of 30 minutes. To deactivate the automatic switch-off, keep the operating mode button **4** pressed for 3 s while switching on the measuring tool. When the automatic switch-off is deactivated, the laser lines briefly flash after 3 s.

▶ **Do not leave the switched on measuring tool unattended and switch the measuring tool off after use.** Other persons could be blinded by the laser beam.

To activate the automatic shut-off, switch the measuring tool off and then on again (without the operating mode button **4** pushed).

### Operating Modes (see figures A–D)

The measuring tool has three operating modes between which you can switch at any time:

- Horizontal operation “**–**”: Produces a horizontal laser line,
- Vertical operation “**l**”: Produces a vertical laser line,
- Cross-line operation “**+**”: Produces a horizontal and vertical laser line.

After switching on, the measuring tool is in cross-line operating mode. To change the operating mode, press the operating mode button **4**.

All three operating modes can be selected either with or without automatic levelling.

### Pulse Function

When working with the laser receiver **21**, the pulse function must be activated, – independent of the selected operating mode.

In pulse function, the laser lines flash at very high frequency and thus become detectable for the laser receiver **21**.

To switch on the pulse function, press button **3**. When the pulse function is switched on, the pulse-function indicator **2** lights up green.

When the pulse function is switched on, the visibility of the laser lines is reduced for the human eye. Therefore, shut off the pulse function by pushing button **3** again when working without laser receiver. When the pulse function is switched off, the pulse-function indicator **2** is deactivated.

### Automatic Levelling

#### Working with Automatic Levelling (see figure C)

Position the measuring tool on a level and firm support or attach it to a commercially available photographic tripod.

When working with automatic levelling, push the On/Off switch **7** to the “**on**” position.

After switching on, the levelling function automatically compensates irregularities within the self-levelling range of  $\pm 4^\circ$ . The measuring tool is levelled in as soon as the laser lines no longer flash.

If the automatic levelling function is not possible, e.g. because the surface on which the measuring tool stands deviates by more than  $4^\circ$  from the horizontal plane, the laser beams flash. In this case, bring the measuring tool to the level position and wait for the self-levelling to take place.

In case of ground vibrations or position changes during operation, the measuring tool is automatically levelled in again. To avoid errors, check the position of the horizontal and vertical laser line with regard to the reference points upon re-levelling.

### Working without Automatic Levelling (see figure D)

For work without automatic levelling, push the On/Off switch **7** to the “**on**” position. When the automatic levelling is switched off, the laser lines flash continuously.

When the automatic levelling is switched off, the measuring tool can be held by hand or placed on an inclined surface. In cross-line operation, the two laser lines do not necessarily run at a right angle to each other.

### Levelling Accuracy

#### Influences on Accuracy

The ambient temperature has the greatest influence. Especially temperature differences occurring from the ground upward can divert the laser beam.

Because the largest difference in temperature layers is close to the ground, the measuring tool should always be mounted on a tripod when measuring distances exceeding 20 m. If possible, also set up the measuring tool in the centre of the work area.

Apart from exterior influences, device-specific influences (such as heavy impact or falling down) can lead to deviations. Therefore, check the accuracy of the measuring tool each time before starting your work.

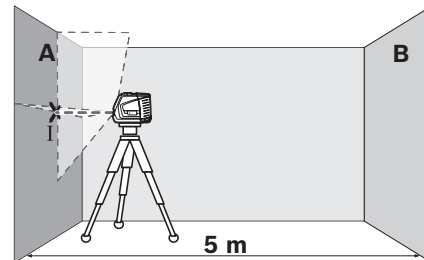
First, check both the height as well as the levelling accuracy of the horizontal laser line, then the levelling accuracy of the vertical laser line.

Should the measuring tool exceed the maximum deviation during one of the tests, please have it repaired by a Bosch after-sales service.

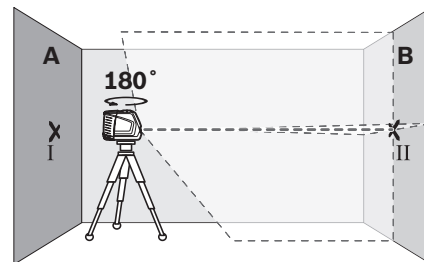
### Checking the Height Accuracy of the Horizontal Line

For this check, a free measuring distance of 5 metres on a firm surface between two walls A and B is required.

- Mount the measuring tool onto a tripod or place it on a firm and level surface close to wall A. Switch on the measuring tool. Select cross-line operation with automatic levelling.

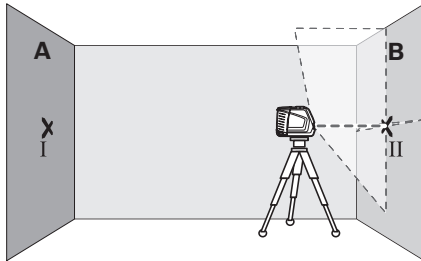


- Direct the laser against the close wall A and allow the measuring tool to level in. Mark the centre of the point where the laser lines cross each other on the wall (point I).

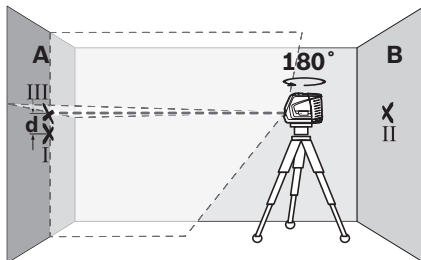


- Turn the measuring tool by 180°, allow it to level in and mark the cross point of the laser lines on the opposite wall B (point II).

- Without turning the measuring tool, position it close to wall B. Switch the measuring tool on and allow it to level in.



- Align the height of the measuring tool (using a tripod or by underlaying, if required) in such a manner that the cross point of the laser lines is projected against the previously marked point II on the wall B.



- Without changing the height, turn around the measuring tool by 180°. Direct it against the wall A in such a manner that the vertical laser line runs through the already marked point I. Allow the measuring tool to level in and mark the cross point of the laser lines on the wall A (point III).
- The difference  $d$  of both marked points I and III on wall A indicates the actual height deviation of the measuring tool.

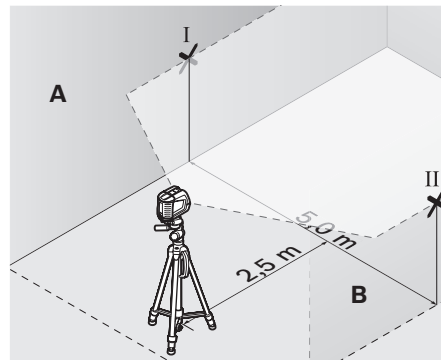
The maximum permitted deviation  $d_{\max}$  is calculated as follows:

$d_{\max}$  = double distance of the walls x 0.3 mm/m  
 Example: With a 5 metre distance between the walls, the maximum deviation must not exceed  $d_{\max} = 2 \times 5 \text{ m} \times 0.3 \text{ mm/m} = 3 \text{ mm}$ . Thus, the marks must not be more than 3 mm apart.

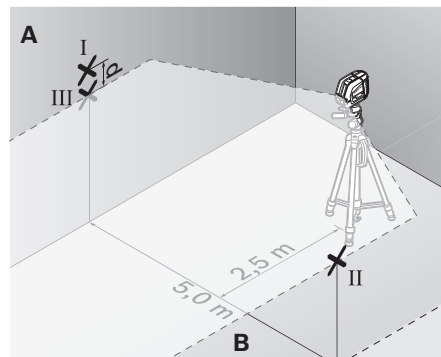
### Checking the Levelling Accuracy of the Horizontal Line

For the check, a free surface of approx. 5 x 5 metres is required.

- Set up the measuring tool on a firm, level surface between both walls A and B. Allow the measuring tool to level in while in horizontal operation.



- At a distance of 2.5 metres from the measuring tool, mark the centre of the laser line (point I on wall A and point II on wall B) on both walls.



- Set up the measuring tool 5 metres away turned by 180° and allow it to level in.
- Align the height of the measuring tool (using a tripod or by underlaying, if required) in such a manner that the centre of the laser line is projected exactly against the previously marked point II on wall B.

## 22 | English

- Mark the centre of the laser line as point III (vertically above or below point I) on the wall A.
- The difference **d** of both marked points I and III on wall A indicates the actual deviation of the measuring tool from the level plane.

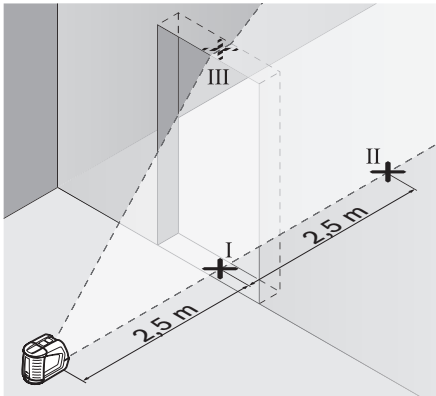
The maximum permitted deviation  $d_{\max}$  is calculated as follows:

$d_{\max}$  = double distance of the walls x 0.3 mm/m  
 Example: With a 5 metre distance between the walls, the maximum deviation must not exceed  $d_{\max} = 2 \times 5 \text{ m} \times 0.3 \text{ mm/m} = 3 \text{ mm}$ . Thus, the marks must not be more than 3 mm apart.

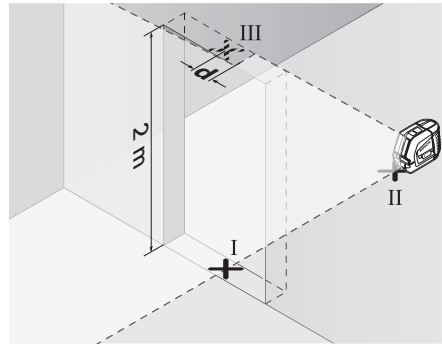
### Checking the Levelling Accuracy of the Vertical Line

For this check, a door opening is required with at least 2.5 metres of space (on a firm surface) to each side of the door.

- Position the measuring tool on a firm, level surface (not on a tripod) 2.5 m away from the door opening. Allow the measuring tool to level in while in cross-line operation mode, and direct the laser beams at the door opening.



- Mark the centre of the vertical laser line at the floor of the door opening (point I), at a distance of 5 metres beyond the other side of the door opening (point II) and at the upper edge of the door opening (point III).



- Position the measuring tool on the other side of the door opening directly behind point II. Allow the measuring tool to level in and align the vertical laser line in such a manner that its centre runs exactly through points I and II.
- The difference **d** between point III and the centre of the laser line at the upper edge of the door opening results in the actual deviation of the measuring tool from the vertical plane.
- Measure the height of the door opening.

The maximum permitted deviation  $d_{\max}$  is calculated as follows:

$d_{\max}$  = double height of the door opening x 0.3 mm/m

Example: With a door opening height of 2 metres, the maximum permitted deviation is  $d_{\max} = 2 \times 2 \text{ m} \times 0.3 \text{ mm/m} = 1.2 \text{ mm}$ . Thus, the marks must not be more than 1.2 mm apart.

### Working Advice

- ▶ **Always use the centre of the laser line for marking.** The width of the laser line changes with the distance.

#### Working with the Alignment Plate

With the alignment plate **12**, the measuring tool can be aligned by a reference line or the vertical laser line can be indicated at an angle of 45° or 90° to a reference line.

Position the measuring tool via the tripod mount **6** onto the pin **16** of the alignment plate. Position it in such a manner on the alignment plate that the vertical laser line (depending on the requested angle) runs centrally through the alignment aid **13**, **14** or **15**.

Align the alignment plate **12** with the corresponding alignment aids **13**, **14** or **15** to the desired reference line.

#### Working with the Measuring Plate (Accessory) (see figures E–F)

With the measuring plate **20**, it is possible to project the laser mark onto the floor or the laser height onto a wall.

With the zero field and the scale, the offset or drop to the required height can be measured and projected at another location. This eliminates the necessity of precisely adjusting the measuring tool to the height to be projected.

The measuring plate **20** has a reflective coating that enhances the visibility of the laser beam at greater distances or in intense sunlight. The brightness intensification can be seen only when viewing, parallel to the laser beam, onto the measuring plate.

#### Working with the Tripod (Accessory)

A tripod offers a stable, height-adjustable measuring support. Place the measuring tool via the tripod mount **6** onto the 1/4" male thread of the tripod and screw the locking screw of the tripod tight.

#### Working with the Laser Receiver (Accessory) (see figure G)

Under unfavourable light conditions (bright environment, direct sunlight) and for larger distances, use the laser receiver for improved finding of the laser lines **21**. When working with the laser receiver, switch the pulse function on (see "Pulse Function", page 19).

#### Laser Viewing Glasses (Accessory)

The laser viewing glasses filter out the ambient light. This makes the red light of the laser appear brighter for the eyes.

- ▶ **Do not use the laser viewing glasses as safety goggles.** The laser viewing glasses are used for improved visualisation of the laser beam, but they do not protect against laser radiation.
- ▶ **Do not use the laser viewing glasses as sun glasses or in traffic.** The laser viewing glasses do not afford complete UV protection and reduce colour perception.

### Work Examples (see figures H–K)

#### Laying Flooring Plates at a 45° Angle (see figure J)

Position the measuring tool via the tripod mount **6** onto the pin **16** of the alignment plate. Position it in such a manner on the centred protrusion of the alignment plate **12** that the vertical laser line runs centrally through the alignment aid **15**. Then, align the alignment plate with the alignment aids **13** or **14** with regard to the reference line.

For cross line or in vertical operation, the vertical laser line on the floor indicates a 45° angle to the reference line. Align the flooring plates with regard to this line.

### Projecting Plumb Points to the Ceiling (see figure K)

Draw two lines crossed at a right angle through the point that you want to project to the ceiling. Place the alignment plate **12** onto the crossed lines and align it with the alignment aids **13** and **14** on the cross.

Position the measuring tool via the tripod mount **6** onto the pin **16** of the alignment plate. Position it in such a manner on one of the two outer protrusions on the alignment plate that the vertical laser line runs centrally through the corresponding alignment aid **13** or **14**. Select vertical operation and draw the centre of the line running across the measuring tool to the ceiling.

Turn the measuring tool on the alignment plate by 90°. Pay attention not to move the position of the alignment plate. After levelling in, draw the cross point of the vertical laser line to the already drawn line. The cross point of both lines is the projected plumb point.

## Maintenance and Service

### Maintenance and Cleaning

Store and transport the measuring tool only in the protective pouch **17** or in the case **18**.

Keep the measuring tool clean at all times.

Do not immerse the measuring tool into water or other fluids.

Wipe off debris using a moist and soft cloth. Do not use any cleaning agents or solvents.

Regularly clean the surfaces at the exit opening of the laser in particular, and pay attention to any fluff of fibres.

If the measuring tool should fail despite the care taken in manufacturing and testing procedures, repair should be carried out by an authorized after-sales service centre for Bosch power tools. Do not open the measuring tool yourself.

In all correspondence and spare parts orders, please always include the 10-digit article number given on the type plate of the measuring tool.

For repairs, only send in the measuring tool in the protective pouch **17** or in the case **18**.

### Accessories

|                                               |               |
|-----------------------------------------------|---------------|
| Protective Pouch <b>17</b> . . . . .          | 1 609 203 X77 |
| Case <b>18</b> . . . . .                      | 2 605 438 682 |
| Laser Viewing Glasses <b>19</b> . . . . .     | 2 607 990 031 |
| Measuring plate with foot <b>20</b> . . . . . | 2 607 002 195 |
| Laser Receiver <b>21</b> . . . . .            | 0 601 069 100 |
| Construction tripod BS 150 . . . . .          | 0 601 096 974 |
| Universal holder BM 1 . . . . .               | 0 601 015 A00 |
| Telescopic rod BT 350 . . . . .               | 0 601 015 B00 |

### After-sales Service and Customer Assistance

Our after-sales service responds to your questions concerning maintenance and repair of your product as well as spare parts. Exploded views and information on spare parts can also be found under:

**www.bosch-pt.com**

Our customer consultants answer your questions concerning best buy, application and adjustment of products and accessories.

#### Great Britain

Robert Bosch Ltd. (B.S.C.)  
P.O. Box 98  
Broadwater Park  
North Orbital Road  
Denham  
Uxbridge  
UB 9 5HJ  
Tel. Service: +44 (0844) 736 0109  
Fax: +44 (0844) 736 0146  
E-Mail: SPT-Technical.de@de.bosch.com

#### Ireland

Origo Ltd.  
Unit 23 Magna Drive  
Magna Business Park  
City West  
Dublin 24  
Tel. Service: +353 (01) 4 66 67 00  
Fax: +353 (01) 4 66 68 88



**Australia, New Zealand and Pacific Islands**

Robert Bosch Australia Pty. Ltd.  
 Power Tools  
 Locked Bag 66  
 Clayton South VIC 3169  
 Customer Contact Center  
 Inside Australia:  
 Phone: +61 (01300) 307 044  
 Fax: +61 (01300) 307 045  
 Inside New Zealand:  
 Phone: +64 (0800) 543 353  
 Fax: +64 (0800) 428 570  
 Outside AU and NZ:  
 Phone: +61 (03) 9541 5555  
 www.bosch.com.au

**People's Republic of China**

Website: www.bosch-pt.com.cn

**China Mainland**

Bosch Power Tools (China) Co., Ltd.  
 567, Bin Kang Road  
 Bin Jiang District 310052  
 Hangzhou, P.R. China  
 Service Hotline: 800 8 20 84 84  
 Tel.: +86 (571) 87 77 43 38  
 Fax: +86 (571) 87 77 45 02

**HK and Macau Special Administrative Regions**

Robert Bosch Hong Kong Co. Ltd.  
 21st Floor, 625 King's Road  
 North Point, Hong Kong  
 Customer Service Hotline: +852 (21) 02 02 35  
 Fax: +852 (25) 90 97 62  
 E-Mail: info@hk.bosch.com  
 www.bosch-pt.com.cn

**Indonesia**

PT. Multi Tehaka  
 Kawasan Industri Pulogadung  
 Jalan Rawa Gelam III No. 2  
 Jakarta 13930  
 Indonesia  
 Tel.: +62 (21) 4 60 12 28  
 Fax: +62 (21) 46 82 68 23  
 E-Mail: sales@multitehaka.co.id  
 www.multitehaka.co.id

**Philippines**

Robert Bosch, Inc.  
 Zuellig Building  
 Sen. Gil Puyat Avenue  
 Makati City 1200, Metro Manila  
 Philippines  
 Tel.: +63 (2) 8 17 32 31  
 www.bosch.com.ph

**Malaysia**

Robert Bosch (SEA.) Pte. Ltd.  
 No. 8a, Jalan 13/6  
 46200 Petaling Jaya,  
 Selangor,  
 Malaysia  
 Tel.: +6 (03) 7966 3000  
 Fax: +6 (03) 7958 3838  
 E-Mail: hengsiang.yu@my.bosch.com  
 Toll Free Tel.: 1 800 880 188  
 Fax: +6 (03) 7958 3838  
 www.bosch.com.sg

**Thailand**

Robert Bosch Ltd.  
 Liberty Square Building  
 No. 287, 11 Floor  
 Silom Road, Bangrak  
 Bangkok 10500  
 Tel.: +66 (2) 6 31 18 79 – 18 88 (10 lines)  
 Fax: +66 (2) 2 38 47 83  
 Robert Bosch Ltd., P. O. Box 2054  
 Bangkok 10501, Thailand  
 Bosch Service – Training Centre  
 2869-2869/1 Soi Ban Kluay  
 Rama IV Road (near old Paknam Railway)  
 Prakanong District  
 10110 Bangkok  
 Thailand  
 Tel.: +66 (2) 6 71 78 00 – 4  
 Fax: +66 (2) 2 49 42 96  
 Fax: +66 (2) 2 49 52 99

**Singapore**

Robert Bosch (SEA.) Pte. Ltd.  
 38 C Jalan Pemimpin  
 Singapore 915701  
 Republic of Singapore  
 Tel.: +65 (3) 50 54 94  
 Fax: +65 (3) 50 53 27  
 www.bosch.com.sg

**Vietnam**

Robert Bosch (SEA) Pte. Ltd – Vietnam  
 Representative Office  
 Saigon Trade Center, Suite 1206  
 37 Ton Duc Thang Street,  
 Ben Nghe Ward, District 1  
 HCMC  
 Vietnam  
 Tel.: +84 (8) 9111 374 – 9111 375  
 Fax: +84 (8) 9111376

**Disposal**

Measuring tools, accessories and packaging should be sorted for environmental-friendly recycling.

**Only for EC countries:**

Do not dispose of measuring tools into household waste!  
 According the European Guideline 2002/96/EC for Waste Electrical and Electronic Equipment and its implementation into national

right, measuring tools that are no longer usable must be collected separately and disposed of in an environmentally correct manner.

**Battery packs/batteries:**

Do not dispose of battery packs/batteries into household waste, fire or water. Battery packs/batteries should be collected, recycled or disposed of in an environmental-friendly manner.

**Only for EC countries:**

Defective or dead out battery packs/batteries must be recycled according the guideline 91/157/EEC.

Batteries no longer suitable for use can be directly returned at:

**Great Britain**

Robert Bosch Ltd. (B.S.C.)  
 P.O. Box 98  
 Broadwater Park  
 North Orbital Road  
 Denham  
 Uxbridge  
 UB 9 5HJ  
 Tel. Service: +44 (0844) 736 0109  
 Fax: +44 (0844) 736 0146  
 E-Mail: SPT-Technical.de@de.bosch.com

**Subject to change without notice.**

## Consignes de sécurité



**Lire toutes les instructions pour travailler avec l'appareil de mesure sans risques et en toute sécurité. S'assurer que les panneaux d'avertissement se trouvant sur l'appareil de mesure sont toujours lisibles. GARDER PRÉCIEUSEMENT CES INSTRUCTIONS DE SÉCURITÉ.**

- ▶ **Attention – si d'autres dispositifs d'utilisation ou d'ajustage que ceux indiqués ici sont utilisés ou si d'autres procédés sont appliqués, ceci peut entraîner une exposition au rayonnement dangereuse.**
- ▶ **Cet appareil de mesure est fourni avec une plaque d'avertissement en langue anglaise (dans la représentation de l'appareil de mesure se trouvant sur la page des graphiques elle est marquée du numéro 10).**



- ▶ **Avant la première mise en service, recouvrir le texte anglais de la plaque d'avertissement par l'autocollant fourni dans votre langue.**



**Ne pas diriger le faisceau laser vers des personnes ou des animaux et ne jamais regarder soi-même dans le faisceau laser.** Cet appareil de mesure génère des rayonnements laser Classe laser 2 suivant IEC 60825-1. D'autres personnes peuvent être éblouies.

- ▶ **Ne pas utiliser les lunettes de vision du faisceau laser en tant que lunettes de protection.** Les lunettes de vision du faisceau laser servent à mieux reconnaître le faisceau laser, elles ne protègent cependant pas du rayonnement laser.
- ▶ **Ne pas utiliser les lunettes de vision du faisceau laser en tant que lunettes de soleil ou en circulation routière.** Les lunettes de vision du faisceau laser ne protègent pas parfaitement contre les rayons ultra-violetes et réduisent la perception des couleurs.
- ▶ **Ne faire réparer l'appareil de mesure que par une personne qualifiée et seulement avec des pièces de rechange d'origine.** Ceci permet d'assurer la sécurité de l'appareil de mesure.
- ▶ **Ne pas laisser les enfants utiliser l'appareil de mesure laser sans surveillance.** Ils risqueraient d'éblouir par mégarde d'autres personnes.
- ▶ **Ne pas faire fonctionner les appareils de mesure en atmosphère explosive, par exemple en présence de liquides inflammables, de gaz ou de poussières.** L'appareil de mesure produit des étincelles qui peuvent enflammer les poussières ou les vapeurs.

## Description du fonctionnement

Dépliez le volet sur lequel l'appareil de mesure est représenté de manière graphique. Laissez le volet déplié pendant la lecture de la présente notice d'utilisation.

### Utilisation conforme

L'appareil de mesure est conçu pour déterminer et vérifier des lignes horizontales et verticales.

## Caractéristiques techniques

| Laser à lignes croisées                  |  | GLL 2-50<br>Professional                                |
|------------------------------------------|--|---------------------------------------------------------|
| N° d'article                             |  | 3 601 K63 1..                                           |
| Zone de travail                          |  |                                                         |
| – Standard                               |  | 20 m                                                    |
| – avec fonction pulsation                |  | 15 m                                                    |
| – avec récepteur de faisceau laser       |  | 50 m                                                    |
| Précision de nivellement                 |  | ±0,3 mm/m                                               |
| Plage typique de nivellement automatique |  | ±4°                                                     |
| Temps typique de nivellement             |  | <4 s                                                    |
| Température de service                   |  | -10 °C ... +50 °C                                       |
| Température de stockage                  |  | -20 °C ... +70 °C                                       |
| Humidité relative de l'air max.          |  | 90 %                                                    |
| Classe laser                             |  | 2                                                       |
| Type de laser                            |  | 635 nm, <1 mW                                           |
| C <sub>6</sub>                           |  | 1                                                       |
| la plus courte durée de l'impulsion      |  | 1/1600 s                                                |
| Raccord de trépied                       |  | 1/4"                                                    |
| Piles                                    |  | 3 x 1,5 V LR6 (AA)                                      |
| Durée de service env.                    |  | 12 h                                                    |
| Coupure automatique après env.           |  | 30 min                                                  |
| Poids suivant EPTA-Procédure 01/2003     |  | 0,45 kg                                                 |
| Dimensions                               |  | 118 x 57 x 89 mm                                        |
| Type de protection                       |  | IP 54 (étanche à la poussière et aux projections d'eau) |

Faire attention au numéro d'article se trouvant sur la plaque signalétique de l'appareil de mesure. Les désignations commerciales des différents appareils peuvent varier.

Pour permettre une identification précise de votre appareil de mesure, le numéro de série **9** est marqué sur la plaque signalétique.

## Éléments de l'appareil

La numérotation des éléments de l'appareil se réfère à la représentation de l'appareil de mesure sur la page graphique.

- 1 Orifice de sortie du faisceau laser
- 2 Indicateur fonction pulsation
- 3 Touche fonction pulsation
- 4 Touche du mode de fonctionnement
- 5 Indicateur de charge de la pile
- 6 Raccord de trépied 1/4"
- 7 Interrupteur Marche/Arrêt
- 8 Couvercle du compartiment à piles
- 9 Numéro de série
- 10 Plaque d'avertissement de laser
- 11 Blocage du couvercle du compartiment à piles
- 12 Plaque d'alignement\*
- 13 Trait de visée 0° sur la plaque d'alignement
- 14 Trait de visée 90° sur la plaque d'alignement
- 15 Trait de visée 45° sur la plaque d'alignement
- 16 Goupille sur la plaque d'alignement
- 17 Etui de protection\*
- 18 Coffre\*
- 19 Lunettes de vision du faisceau laser\*
- 20 Platine de mesure avec pied\*
- 21 Cellule de réception laser\*

\* Les accessoires décrits ou montrés ne sont pas compris dans l'emballage standard.

## Montage

### Mise en place/changement des piles

N'utiliser que des piles alcalines au manganèse. Pour ouvrir le couvercle du compartiment à piles **8**, appuyer sur le blocage **11** dans le sens de la flèche et enlever le couvercle du compartiment à piles. Introduire les piles fournies. Veiller à la bonne position des pôles qui doit correspondre à la figure se trouvant à l'intérieur du compartiment à piles.

Si l'indicateur de charge des piles **5** clignote rouge, il faut remplacer les piles.

Toujours remplacer toutes les piles en même temps. N'utiliser que des piles de la même marque avec la même capacité.

- ▶ **Sortir les piles de l'appareil de mesure au cas où l'appareil ne serait pas utilisé pour une période assez longue.** En cas de stockage long, les piles peuvent corroder et se décharger.

## Fonctionnement

### Mise en service

- ▶ **Protéger l'appareil de mesure contre l'humidité, ne pas l'exposer aux rayons directs du soleil.**
- ▶ **Ne pas exposer l'appareil de mesure à des températures extrêmes ou de forts changements de température.** Ne le laissez pas traîner longtemps dans la voiture par ex. En cas d'importants changements de température, laissez l'appareil de mesure prendre la température ambiante avant de le mettre en service. Des températures extrêmes ou de forts changements de température peuvent entraîner la précision de l'appareil de mesure.
- ▶ **Éviter les chocs ou les chutes de l'appareil de mesure.** Lorsque l'appareil de mesure a été soumis à de fortes influences extérieures, toujours effectuer un contrôle de précision avant de continuer à travailler (voir « Précision de nivellement »).
- ▶ **Éteignez l'appareil de mesure quand vous le transportez.** Lorsque l'appareil est éteint, l'unité pendulaire se verrouille afin de prévenir son endommagement lors de mouvements forts.

### Mise en Marche/Arrêt

Pour **mettre en marche** l'appareil de mesure, poussez l'interrupteur Marche/Arrêt **7** dans la position « **on** » (pour travailler sans nivellement automatique) ou dans la position « **on** » (pour travailler avec nivellement automatique). Immédiatement après avoir été mis en marche, l'appareil de mesure envoie des lignes laser à travers les orifices de sortie **1**.

► **Ne pas diriger le faisceau laser vers des personnes ou des animaux et ne jamais regarder dans le faisceau laser, même si vous êtes à grande distance de ce dernier.**

Pour **éteindre** l'appareil de mesure, poussez l'interrupteur Marche/Arrêt **7** dans la position « **off** ». Lorsque l'appareil est éteint, l'unité pendulaire est verrouillée.

### Désactiver la coupure automatique

Après une durée de service de 30 minutes, l'appareil de mesure se met automatiquement hors fonctionnement. Pour désactiver la coupure automatique, maintenez appuyé la touche du mode de fonctionnement **4** pendant 3 secondes pendant la mise en service de l'appareil de mesure. Si la coupure automatique est désactivée, les faisceaux laser clignotent brièvement au bout de 3 secondes.

► **Ne pas laisser sans surveillance l'appareil de mesure allumé et éteindre l'appareil de mesure après l'utilisation.** D'autres personnes pourraient être éblouies par le faisceau laser.

Pour activer la coupure automatique, éteignez l'appareil de mesure et remettez-le en marche (sans appuyer sur la touche du mode de fonctionnement **4**).

### Mode opératoire (voir fig. A-D)

L'appareil de mesure dispose de trois modes de fonctionnement entre lesquels vous pouvez commuter à tout temps :

- Service horizontal « **-** » : génère une ligne laser horizontale,
- Service vertical « **I** » : génère une ligne laser verticale,
- Mode lignes croisées « **+** » : génère une ligne laser horizontale et une ligne laser verticale.

Après chaque mise en fonctionnement, l'appareil de mesure se trouve en mode lignes croisées. Pour changer le mode de fonctionnement, appuyez sur la touche du mode de fonctionnement **4**.

Il est possible de choisir tous les trois modes de fonctionnement avec ou sans nivellement automatique.

### Fonction pulsation

Pour travailler avec le récepteur de faisceau laser **21**, la fonction pulsation doit être activée, – indépendamment du mode de service sélectionné –.

En fonction pulsation, les lignes laser clignotent à très haute fréquence et peuvent ainsi être repérées par le récepteur de faisceau laser **21**.

Pour activer la fonction pulsation, appuyez sur la touche **3**. Lorsque la fonction pulsation est activée, l'affichage **2** s'allume en vert.

Pour l'œil humain, la visibilité des lignes laser est réduite lorsque la fonction pulsation est mise en marche. Pour travailler sans récepteur de faisceau laser, désactivez alors la fonction pulsation en appuyant à nouveau sur la touche **3**. Lorsque la fonction pulsation est désactivée, l'affichage **2** disparaît.

### Nivellement automatique

#### Travailler avec nivellement automatique (voir figure C)

Placez l'appareil de mesure sur un support horizontale solide ou montez-le sur un trépied disponible dans le commerce.

Pour travailler avec nivellement automatique, pousser l'interrupteur Marche/Arrêt **7** en position « **on** ».

Le nivellement automatique compense automatiquement les inégalités à l'intérieur de la plage de nivellement automatique de  $\pm 4^\circ$ . Dès que les lignes laser ne clignotent plus, l'appareil de mesure est nivelé.

Si un nivellement automatique n'est pas possible, par ex. parce que la surface où est posé l'appareil de mesure diffère de plus de  $4^\circ$  de

l'horizontale, les lignes laser clignotent. Dans un tel cas, placez l'appareil de mesure horizontalement et attendez le nivellement automatique. Dans le cas de secousses ou de modifications pendant l'utilisation, l'appareil de mesure est automatiquement nivelé à nouveau. Après un nivellement, vérifier la position de la ligne laser horizontale ou verticale par rapport aux points de référence afin d'éviter des erreurs.

#### Travailler sans nivellement automatique (voir figure D)

Pour travailler sans nivellement automatique, poussez l'interrupteur Marche/Arrêt 7 dans la position « On ». Lorsque le nivellement automatique est hors fonctionnement, les lignes laser clignotent en permanence.

Lorsque le nivellement automatique est désactivé, il est possible de tenir l'appareil de mesure simplement en main ou de le poser sur un support approprié. En mode lignes croisées, les deux lignes laser ne sont plus forcément perpendiculaire l'une par rapport à l'autre.

### Précision de nivellement

#### Influences sur la précision

C'est la température ambiante qui exerce la plus grande influence. Ce sont notamment les différences de température entre le sol et la hauteur de travail qui peuvent faire dévier le faisceau laser.

Puisque la stratification de la température est à son maximum à proximité du sol, l'appareil de mesure devrait toujours être monté sur un trépied à partir d'une distance à mesurer de 20 m. En plus, si possible, installer l'appareil de mesure au centre de la zone de travail.

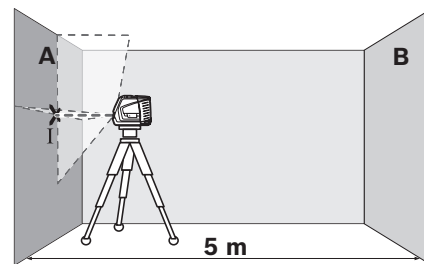
Outre les influences extérieures, des influences spécifiques à l'appareil (par ex. chutes ou chocs violents) peuvent entraîner de légères divergences. Avant de commencer tout travail, contrôler donc la précision de l'appareil de mesure. Contrôler d'abord la précision de hauteur ainsi que de nivellement de la ligne laser horizontale, ensuite la précision de nivellement de la ligne laser verticale.

Si l'appareil de mesure dépasse la divergence maximale de précision pour un des contrôles, le faire réparer par un service après-vente Bosch.

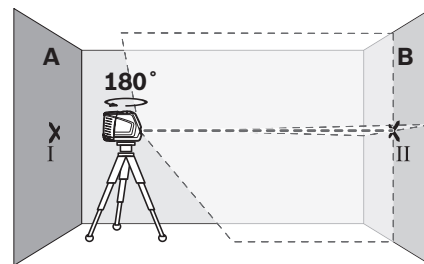
#### Contrôler la précision de hauteur des lignes horizontales

Pour ce contrôle, on nécessite une distance dégagée de 5 m sur un sol stable entre deux murs A et B.

- Monter l'appareil de mesure près du mur A sur un trépied ou le placer sur un sol solide et plan. Mettre l'appareil de mesure en fonctionnement. Choisir le mode lignes croisées avec nivellement automatique.



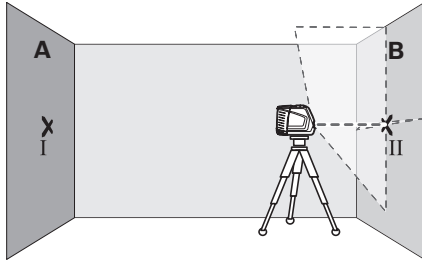
- Diriger le laser sur le mur proche A et laisser l'appareil de mesure effectuer le nivellement automatique. Marquer le milieu du point sur le mur où les lignes laser se croisent (point I).



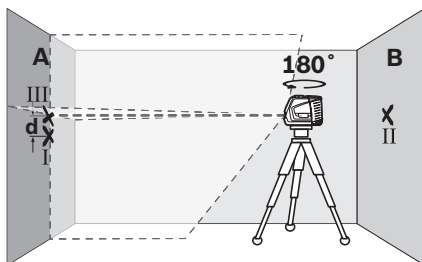
- Tourner l'appareil de mesure de 180°, le laisser effectuer un nivellement automatique et marquer le point de croisement des faisceaux laser sur le mur en face B (point II).

## 32 | Français

- Placer l'appareil de mesure – sans le tourner – près du mur B, le mettre en fonctionnement et le laisser effectuer le nivellement automatique.



- Ajuster l'appareil de mesure en hauteur (à l'aide du trépied ou, le cas échéant, par des cales appropriées) de sorte que le point de croisement des faisceaux laser touche le point II sur le mur B tracé auparavant.



- Tourner l'appareil de mesure de 180° sans en modifier la hauteur. Le diriger vers mur A de sorte que la ligne laser verticale passe à travers le point I déjà marqué. Laisser l'appareil de mesure effectuer un nivellement automatique et marquer le point de croisement des faisceaux laser sur le mur A (point III).
- L'écart **d** entre les deux points I et III marqués sur mur A indique la divergence de précision réelle de l'appareil de mesure pour la hauteur.

La divergence maximale admissible  $d_{\max}$  se calcule comme suit :

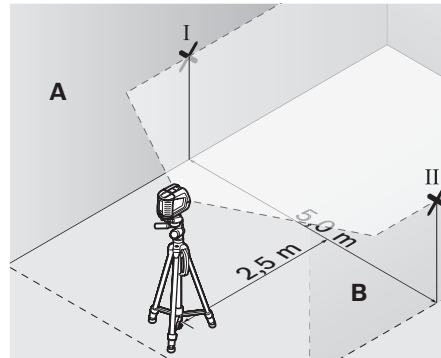
$d_{\max} = \text{double distance des murs} \times 0,3 \text{ mm/m}$

Exemple : Pour une distance de 5 m entre les murs, la divergence maximale doit être de  $d_{\max} = 2 \times 5 \text{ m} \times 0,3 \text{ mm/m} = 3 \text{ mm}$ . En conséquence, l'écart entre les marquages ne doit être que de 3 mm au maximum.

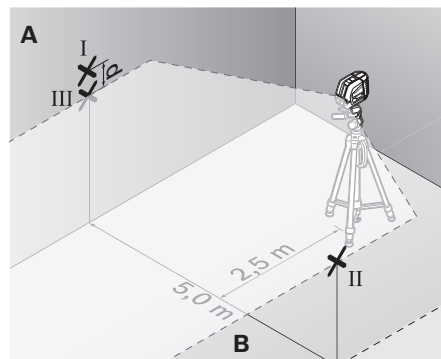
### Contrôler la précision de nivellement de la ligne horizontale

Pour ce contrôle, on nécessite une distance dégagée de 5 x 5 m env.

- Placer l'appareil de mesure sur un sol solide et plan au milieu entre les murs A et B. Laisser l'appareil de mesure effectuer un nivellement automatique en mode horizontal.



- A une distance de 2,5 m de l'appareil de mesure, marquer le milieu du faisceau laser sur les deux murs (point I sur mur A et point II sur mur B).



- Placer l'appareil de mesure tourné de 180° à une distance de 5 m et le laisser effectuer un nivellement automatique.
- Ajuster l'appareil de mesure en hauteur (à l'aide du trépied ou, le cas échéant, par des cales appropriées) de sorte que le milieu du faisceau laser touche le point II sur le mur B tracé auparavant.



- Sur mur A, marquer le milieu du faisceau laser comme point III (verticalement au-dessus ou au-dessous du point I).
- L'écart **d** entre les deux points I et III marqués sur mur A indique la divergence réelle de l'appareil de mesure de l'horizontale.

La divergence maximale admissible  $d_{\max}$  se calcule comme suit :

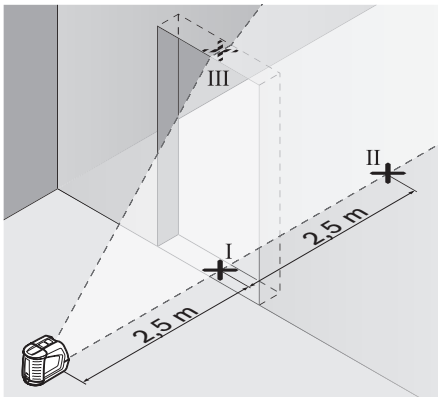
$d_{\max}$  = double distance des murs x 0,3 mm/m

Exemple : Pour une distance de 5 m entre les murs, la divergence maximale doit être de  $d_{\max} = 2 \times 5 \text{ m} \times 0,3 \text{ mm/m} = 3 \text{ mm}$ . En conséquence, l'écart entre les marquages ne doit être que de 3 mm au maximum.

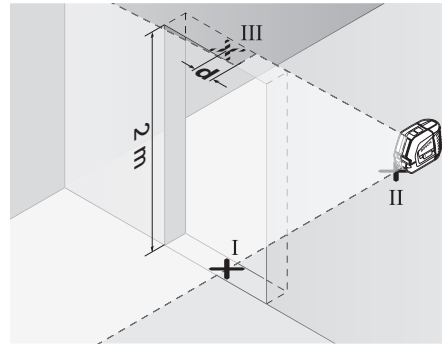
#### Contrôler la précision de nivellement de la ligne verticale

Pour ce contrôle, on nécessite un jour de porte d'au moins 2,5 m d'entrebâillement (sur sol stable) de chaque côté de la porte.

- Placez l'appareil de mesure à une distance de 2,5 m du jour de porte sur un support solide et plan (pas sur un trépied). Laissez l'appareil de mesure effectuer un nivellement automatique en mode lignes croisées, et dirigez les lignes laser sur le jour de porte.



- Marquer le milieu de la ligne laser verticale au sol du jour de porte (point I), à une distance de 5 m de l'autre côté du jour de porte (point II), ainsi qu'au bord supérieur du jour de porte (point III).



- Placer l'appareil de mesure de l'autre côté du jour de porte directement derrière le point II. Laisser l'appareil de mesure effectuer un nivellement automatique et aligner la ligne laser verticale de sorte que son milieu passe exactement à travers les points I et II.
- L'écart **d** entre le point III et le milieu de la ligne laser sur le bord supérieur du jour de porte indique la divergence réelle de l'appareil de mesure de la verticale.
- Mesurer la hauteur du jour de porte.

La divergence admissible maximale  $d_{\max}$  se calcule comme suit :

$d_{\max}$  = double hauteur du jour de porte x 0,3 mm/m

Exemple : Pour une hauteur du jour de porte de 2 m, la divergence maximale doit être de  $d_{\max} = 2 \times 2 \text{ m} \times 0,3 \text{ mm/m} = 1,2 \text{ mm}$ . En conséquence, l'écart entre les marquages ne doit être que de 1,2 mm au maximum.

## Instructions d'utilisation

- **Pour marquer, n'utiliser toujours que le milieu de la ligne laser.** La largeur de la ligne laser change avec la distance.

### Travailler avec la plaque d'alignement

A l'aide de la plaque d'alignement **12**, il est possible d'aligner l'appareil de mesure par rapport à une ligne de référence ou d'indiquer la ligne laser verticale dans un angle de 45° ou 90°.

Placer l'appareil de mesure avec le raccord du trépied **6** sur la goupille **16** sur la plaque d'alignement. Le placer sur la plaque d'alignement de manière à ce que la ligne laser verticale (suivant l'angle souhaité) passe au centre du trait de visée **13**, **14** ou **15**.

Aligner la plaque d'alignement **12** au moyen des traits de visée appropriés **13**, **14** ou **15** sur la ligne de référence souhaitée.

### Travailler avec la platine de mesure (accessoire) (voir figures E–F)

A l'aide de la platine de mesure **20**, il est possible de reporter le marquage du faisceau laser sur le sol ou de reporter la hauteur du laser sur le mur.

Le champ zéro et la graduation permettent de mesurer l'écart par rapport à la hauteur souhaitée et de la reporter sur un autre endroit. Il n'est donc pas nécessaire d'ajuster l'appareil de mesure précisément sur la hauteur à reporter.

La platine de mesure **20** dispose d'un revêtement réflecteur pour améliorer la visibilité du faisceau laser à une distance plus importante ou en cas d'un fort ensoleillement. L'augmentation de la luminosité n'est visible que lorsqu'on regarde en parallèle avec le faisceau laser sur la platine de mesure.

### Travailler avec le trépied (accessoire)

Un trépied offre l'avantage d'être un support de mesure stable à hauteur réglable. Placez l'appareil de mesure avec le raccord du trépied **6** sur le filet 1/4" du trépied et serrez-le au moyen de la vis de blocage du trépied.

### Travailler avec récepteur de faisceau laser (accessoire) (voir figure G)

Dans des conditions d'éclairage défavorables (environnement éclairé, soleil direct) et sur des grandes distances, utilisez le récepteur de faisceau laser **21** afin de trouver plus facilement les lignes laser. Lorsque vous travaillez avec le récepteur de faisceau laser, activez la fonction pulsation (voir « Fonction pulsation », page 30).

### Lunettes de vision du faisceau laser (accessoire)

Les lunettes de vision du faisceau laser filtrent la lumière ambiante. L'œil perçoit ainsi la lumière rouge du laser comme étant plus claire.

- **Ne pas utiliser les lunettes de vision du faisceau laser en tant que lunettes de protection.** Les lunettes de vision du faisceau laser servent à mieux reconnaître le faisceau laser, elles ne protègent cependant pas du rayonnement laser.
- **Ne pas utiliser les lunettes de vision du faisceau laser en tant que lunettes de soleil ou en circulation routière.** Les lunettes de vision du faisceau laser ne protègent pas parfaitement contre les rayons ultra-violetes et réduisent la perception des couleurs.

## Exemples d'utilisation (voir figures H–K)

### Déposer des plaques de base dans un angle de 45° (voir figure J)

Placer l'appareil de mesure avec le raccord du trépied **6** sur la goupille **16** sur la plaque d'alignement. Le placer sur l'élévation au milieu de la plaque d'alignement **12** de manière à ce que la ligne laser verticale passe au centre du trait de visée **15**. Ensuite, aligner la plaque d'alignement au moyen des traits de visée **13** ou **14** sur la ligne de référence.

En mode lignes croisées ou mode verticale, la ligne laser verticale au sol indique l'angle de 45° par rapport à la ligne de référence. Aligner les plaques de base sur cette ligne.

### Traçage d'un point du sol (aplomb) sur le plafond (voir figure K)

Marquer deux lignes perpendiculairement croisées à travers le point qui doit être reporté au plafond. Placer la plaque d'alignement **12** sur la ligne en croix et, à l'aide des traits de visée **13** et **14**, l'aligner sur la ligne en croix.

Placer l'appareil de mesure avec le raccord du trépied **6** sur la goupille **16** sur la plaque d'alignement. Le placer sur une des élévations extérieures de la plaque d'alignement de manière à ce que la ligne laser verticale passe au centre du trait de visée respectif **13** ou **14**. Choisir le mode vertical et marquer, au plafond, le milieu de la ligne qui passe au dessus de l'appareil de mesure.

Tourner l'appareil de mesure sur la plaque d'alignement de 90°. Veiller à ne pas déplacer la plaque d'alignement. Une fois le nivellement effectué, marquer le point de croisement de la ligne laser verticale avec la ligne déjà marquée. Le point de croisement des deux lignes est le point d'aplomb reporté.

Pour toute demande de renseignement ou commande de pièces de rechange, nous préciser impérativement le numéro d'article à dix chiffres de l'appareil de mesure indiqué sur la plaque signalétique.

Au cas où l'appareil devrait être réparé, l'envoyer dans son étui de protection **17** ou dans son coffret **18**.

### Accessoires

|                                                          |               |
|----------------------------------------------------------|---------------|
| Etui de protection <b>17</b> . . . . .                   | 1 609 203 X77 |
| Coffre <b>18</b> . . . . .                               | 2 605 438 682 |
| Lunettes de vision du faisceau laser <b>19</b> . . . . . | 2 607 990 031 |
| Platine de mesure avec pied <b>20</b> . . . . .          | 2 607 002 195 |
| Récepteur de faisceau laser <b>21</b> . . . . .          | 0 601 069 100 |
| Trépied de chantier BS 150 . . . . .                     | 0 601 096 974 |
| Fixation universelle BM 1 . . . . .                      | 0 601 015 A00 |
| Tige télescopique BT 350 . . . . .                       | 0 601 015 B00 |

### Service après-vente et assistance des clients

Notre service après-vente répond à vos questions concernant la réparation et l'entretien de votre produit et les pièces de rechange. Vous trouverez des vues éclatées ainsi que des informations concernant les pièces de rechange également sous : [www.bosch-pt.com](http://www.bosch-pt.com)

Les conseillers techniques Bosch sont à votre disposition pour répondre à vos questions concernant l'achat, l'utilisation et le réglage de vos produits et leurs accessoires.

#### France

Robert Bosch (France) S.A.S.  
Service Après-Vente Electroportatif  
126, rue de Stalingrad  
93705 DRANCY Cédex  
Tel. : +33 (0)143 11 90 06  
Fax : +33 (0)143 11 90 33  
E-Mail : [sav.outillage-electroportatif@fr.bosch.com](mailto:sav.outillage-electroportatif@fr.bosch.com)  
N° Vert : +33 (0800) 05 50 51  
[www.bosch.fr](http://www.bosch.fr)

## Entretien et service après-vente

### Nettoyage et entretien

Ne transportez et rangez l'appareil de mesure que dans son étui de protection **17** ou dans son coffret **18**.

Maintenir l'appareil de mesure propre.

Ne jamais plonger l'appareil de mesure dans l'eau ou dans d'autres liquides.

Nettoyer l'appareil à l'aide d'un chiffon doux et humide. Ne pas utiliser de détergents ou de solvants.

Nettoyer régulièrement en particulier les surfaces se trouvant près de l'ouverture de sortie du laser en veillant à éliminer les poussières.

Si, malgré tous les soins apportés à la fabrication et au contrôle de l'appareil de mesure, celui-ci devait avoir un défaut, la réparation ne doit être confiée qu'à une station de service après-vente agréée pour outillage Bosch. N'ouvrez pas l'appareil de mesure vous-même.

**Belgique, Luxembourg**

Tel. : +32 (070) 22 55 65  
 Fax : +32 (070) 22 55 75  
 E-Mail : outillage.gereedschap@be.bosch.com

**Suisse**

Tel. : +41 (044) 8 47 15 12  
 Fax : +41 (044) 8 47 15 52

**Autres pays**

Pour avoir des renseignements concernant la garantie, les travaux d'entretien ou de réparation ou les pièces de rechange, veuillez contacter votre détaillant spécialisé.

**Elimination des déchets**

Les appareils de mesure ainsi que leurs accessoires et emballages, doivent pouvoir suivre chacun une voie de recyclage appropriée.

**Seulement pour les pays de l'Union Européenne :**

Ne pas jeter votre appareil de mesure avec les ordures ménagères ! Conformément à la directive européenne 2002/96/CE relative aux déchets d'équipements électriques et électroniques et sa réalisation

dans les lois nationales, les appareils de mesure dont on ne peut plus se servir doivent être séparés et suivre une voie de recyclage appropriée.

**Accus/piles :**

Ne pas jeter les accus/piles dans les ordures ménagères, ni dans les flammes ou l'eau. Les accus/piles doivent être collectés, recyclés ou éliminés en conformité avec les réglementations se rapportant à l'environnement.

**Seulement pour les pays de l'Union Européenne :**

Les accus/piles usés ou défectueux doivent être recyclés conformément à la directive 91/157/CEE.

Les accus/piles dont on ne peut plus se servir peuvent être déposés directement auprès de :

**Suisse**

Batrec AG  
 3752 Wimmis BE

**Sous réserve de modifications.**

## Instrucciones de seguridad



Deberán leerse íntegramente todas las instrucciones para poder trabajar sin peligro y de forma segura con el aparato de medición. Jamás desvirtúe las señales de advertencia del aparato de medición. **GUARDE ESTAS INSTRUCCIONES EN UN LUGAR SEGURO.**

- ▶ **Atención:** en caso de utilizar unos dispositivos de manejo y ajuste diferentes de los aquí indicados, o al seguir un procedimiento diferente, ello puede comportar una exposición peligrosa a la radiación.
- ▶ El aparato de medición se suministra de serie con una señal de advertencia en inglés (en la ilustración del aparato de medición, ésta corresponde a la posición 10).



- ▶ Antes de la primera puesta en marcha, pegue encima de la señal de advertencia en inglés la etiqueta adjunta redactada en su idioma.



**No oriente el rayo láser contra personas ni animales, ni mire directamente hacia el rayo láser.** Este aparato de medición genera radiación láser de la clase 2 según IEC 60825-1. Esta radiación puede deslumbrar a las personas.

- ▶ **No use las gafas para láser como gafas de protección.** Las gafas para láser le ayudan a detectar mejor el rayo láser, pero no le protegen de la radiación láser.
- ▶ **No emplee las gafas para láser como gafas de sol ni para circular.** Las gafas para láser no le protegen suficientemente contra los rayos ultravioleta y además no le permiten apreciar correctamente los colores.
- ▶ **Únicamente haga reparar su aparato de medición por un profesional, empleando exclusivamente piezas de repuesto originales.** Solamente así se mantiene la seguridad del aparato de medición.
- ▶ **No deje que los niños puedan utilizar desatendidos el aparato de medición por láser.** Podrían deslumbrar, sin querer, a otras personas.
- ▶ **No utilice el aparato de medición en un entorno con peligro de explosión, en el que se encuentren combustibles líquidos, gases o material en polvo.** El aparato de medición puede producir chispas e inflamar los materiales en polvo o vapores.

## Descripción del funcionamiento

Despliegue y mantenga abierta la solapa con la imagen del aparato de medición mientras lee las instrucciones de manejo.

### Utilización reglamentaria

El aparato de medición ha sido diseñado para trazar y controlar líneas horizontales y verticales.

**Datos técnicos**

| Láser de línea en cruz                   | GLL 2-50<br>Professional                               |
|------------------------------------------|--------------------------------------------------------|
| Nº de artículo                           | 3 601 K63 1..                                          |
| Alcance                                  |                                                        |
| – Estándar                               | 20 m                                                   |
| – Con función de ráfagas                 | 15 m                                                   |
| – Con receptor láser                     | 50 m                                                   |
| Precisión de nivelación                  | ±0,3 mm/m                                              |
| Margen de autonivelación, típico         | ±4°                                                    |
| Tiempo de nivelación, típico             | <4 s                                                   |
| Temperatura de operación                 | -10 °C ... +50 °C                                      |
| Temperatura de almacenamiento            | -20 °C ... +70 °C                                      |
| Humedad relativa máx.                    | 90 %                                                   |
| Clase de láser                           | 2                                                      |
| Tipo de láser                            | 635 nm, <1 mW                                          |
| C <sub>6</sub>                           | 1                                                      |
| duración mínima del impulso              | 1/1600 s                                               |
| Fijación para trípode                    | 1/4"                                                   |
| Pilas                                    | 3 x 1,5 V LR6 (AA)                                     |
| Autonomía aprox.                         | 12 h                                                   |
| Desconexión automática después de aprox. | 30 min                                                 |
| Peso según EPTA-Procedure 01/2003        | 0,45 kg                                                |
| Dimensiones                              | 118 x 57 x 89 mm                                       |
| Grado de protección                      | IP 54 (protección contra polvo y salpicaduras de agua) |

Preste atención al nº de artículo que figura en la placa de características de su aparato de medición, ya que pueden variar las denominaciones comerciales en ciertos aparatos de medición.

El número de serie **9** grabado en la placa de características permite identificar de forma unívoca el aparato de medición.

## Componentes principales

La numeración de los componentes está referida a la imagen del aparato de medición en la página ilustrada.

- 1 Abertura de salida del rayo láser
- 2 Indicador de la función de ráfagas
- 3 Selector de la función de ráfagas
- 4 Selector de modos de operación
- 5 Símbolo de estado de carga
- 6 Fijación para trípode 1/4"
- 7 Interruptor de conexión/desconexión
- 8 Tapa del alojamiento de la pila
- 9 Número de serie
- 10 Señal de aviso láser
- 11 Enclavamiento de la tapa del alojamiento de la pila
- 12 Plantilla de alineación\*
- 13 Ayuda de alineación de 0° en plantilla de alineación
- 14 Ayuda de alineación de 90° en plantilla de alineación
- 15 Ayuda de alineación de 45° en plantilla de alineación
- 16 Espiga en plantilla de alineación
- 17 Estuche de protección\*
- 18 Maletín\*
- 19 Gafas para láser\*
- 20 Placa de medición con base\*
- 21 Receptor láser\*

\* Los accesorios descritos e ilustrados no corresponden al material que se adjunta de serie.

## Montaje

### Inserción y cambio de la pila

Usar exclusivamente pilas alcalinas-manganeso.

Para abrir la tapa del alojamiento de la pila **8** presione el enclavamiento **11** en sentido de la flecha y retire la tapa. Inserte las pilas que se adjuntan. Respete la polaridad correcta mostrada en la parte interior del alojamiento de las pilas.

Si el indicador de estado de carga de la pila **5** parpadea en rojo, es necesario cambiar las pilas. Siempre sustituya todas las pilas al mismo tiempo. Utilice pilas del mismo fabricante e igual capacidad.

- ▶ **Saque las pilas del aparato de medición si pretende no utilizarlo durante largo tiempo.** Tras un tiempo de almacenaje prolongado, las pilas se pueden llegar a corroer y auto-descargar.

## Operación

### Puesta en marcha

- ▶ **Proteja el aparato de medición de la humedad y de la exposición directa al sol.**
- ▶ **No exponga el aparato de medición ni a temperaturas extremas ni a cambios bruscos de temperatura.** No lo deje, p.ej., en el coche durante un largo tiempo. Si el aparato de medición ha quedado sometido a un cambio fuerte de temperatura, antes de ponerlo en servicio, esperar primero a que se atempere. Las temperaturas extremas o los cambios bruscos de temperatura pueden afectar a la precisión del aparato de medición.
- ▶ **Evite las sacudidas o caídas fuertes del aparato de medición.** En caso de que el aparato de medición haya quedado sometido a unas sollicitaciones fuertes exteriores, antes de continuar trabajando con él deberá realizarse una comprobación de la precisión (ver "Precisión de nivelación").
- ▶ **Desconecte el aparato de medición cuando vaya a transportarlo.** Al desconectarlo, la unidad del péndulo se inmoviliza, evitándose así que se dañe al quedar sometida a una fuerte agitación.

### Conexión/desconexión

Para **conectar** el aparato de medición empuje el interruptor de conexión/desconexión **7** a la posición “**on**” (para trabajar SIN nivelación automática) o a la posición “**on**” (para trabajar CON nivelación automática). Nada más conectarlo, el aparato emite un rayo láser por cada abertura de salida **1**.

- ▶ **No oriente el rayo láser contra personas ni animales, ni mire directamente hacia el rayo láser, incluso encontrándose a gran distancia.**

Para **desconectar** el aparato de medición, empuje el interruptor de conexión/desconexión **7** a la posición “**off**”. Al desconectarlo se inmoviliza la unidad del péndulo.

### Desactivación del automatismo de desconexión

Después de 30 min de funcionamiento, el aparato de medición se desconecta automáticamente. Para desactivar la desconexión automática, mantenga apretado durante 3 s el selector de modos de operación **4** al conectar el aparato de medición. Si se ha desactivado el automatismo de desconexión, las líneas láser parpadearán brevemente después de 3 s.

- ▶ **No deje desatendido el aparato de medición estando conectado, y desconéctelo después de cada uso.** El rayo láser podría llegar a deslumbrar a otras personas.

Para activar el automatismo de desconexión, desconecte y vuelva a conectar el aparato de medición (sin mantener presionado el selector de modos de operación **4**).

### Modos de operación (ver figuras A–D)

El aparato de medición dispone de tres modos de operación los cuales puede Ud. seleccionar siempre que quiera:

- Modalidad horizontal “**-**”: genera una línea láser horizontal,
- Modalidad vertical “**I**”: genera una línea láser vertical,
- Modalidad de línea en cruz “**+**”: genera una línea láser horizontal y otra vertical.

Al conectar el aparato de medición se activa automáticamente la modalidad de líneas en cruz. Para cambiar de modalidad, pulse el selector de modos de operación **4**.

Las tres modalidades pueden seleccionarse con y sin nivelación automática.

### Función de ráfagas

Al trabajar con el receptor láser **21** es necesario activar la función de ráfagas, independientemente del modo de operación seleccionado.

Teniendo seleccionada la función de ráfagas las líneas láser centellean a una frecuencia muy elevada, permitiendo así que sean detectadas por el receptor láser **21**.

Para activar la función de ráfagas presione el selector **3**. Al estar activada la función de ráfagas el indicador **2** se ilumina de color verde.

Para el ojo humano, la percepción de las líneas láser es menor teniendo activada la función de ráfagas. Por ello, siempre que no trabaje con el receptor láser desactive el función de ráfagas presionando nuevamente la tecla **3**. Al estar desactivada la función de ráfagas se apaga el indicador **2**.

### Nivelación automática

#### Operación con nivelación automática (ver figura C)

Coloque el aparato de medición en posición horizontal sobre una base firme, o móntelo en un trípode fotográfico de tipo comercial.

Para trabajar con nivelación automática coloque el interruptor de conexión/desconexión **7** en la posición “**on**”.

La nivelación automática compensa automáticamente aquellos desniveles comprendidos dentro del margen de autonivelación de  $\pm 4^\circ$ . El aparato de medición se encuentra nivelado en el momento en que los rayos láser dejen de parpadear.

La líneas láser parpadearán si no fuese posible realizar el nivelado automático, p.ej., si la base de asiento del aparato estuviese inclinada más



de 4° respecto a la horizontal. En ese caso, coloque horizontalmente el aparato de medición y espere a que se autonivele.

En el caso de presentarse sacudidas o ligeras variaciones de posición durante la operación, el aparato de medición se nivela automáticamente. Después de un nuevo nivelado, controle la posición de la línea láser horizontal o vertical respecto a los puntos de referencia para evitar errores en la medición.

#### Operación sin nivelación automática (ver figura D)

Para trabajar sin nivelación automática coloque el interruptor de conexión/desconexión **7** en la posición "on". Estando desconectada la nivelación automática, los rayos láser parpadean continuamente.

Con la nivelación automática desconectada es posible mantener sujeto el aparato de medición con la mano o depositarlo sobre una base inclinada. En la modalidad de línea en cruz puede ocurrir que ambas líneas láser no queden perpendiculares entre sí.

#### Precisión de nivelación

##### Factores que afectan a la precisión

La influencia más fuerte la tiene la temperatura ambiente. Especialmente las variaciones de temperatura que pudieran existir a diferente altura respecto al suelo pueden provocar una desviación del rayo láser.

Ya que las variaciones de temperatura son mayores cerca del suelo se recomienda montar siempre el aparato de medición sobre un trípode al medir distancias superiores a los 20 m. Siempre que sea posible, coloque además el aparato de medición en el centro del área de trabajo.

Además de las influencias externas, también aquellas propias del aparato (p.ej. caídas o fuertes golpes) pueden provocar ciertos errores de medición. Por ello, antes de comenzar a trabajar, recomendamos controlar primero la precisión del aparato de medición.

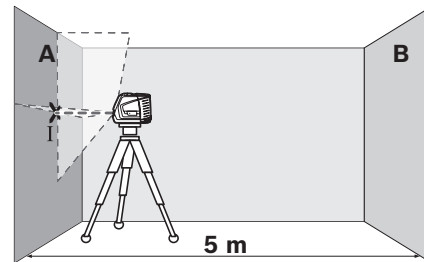
Compruebe primero la exactitud de altura y de nivelado de la línea láser horizontal, y a continuación la exactitud de nivelado de la línea láser vertical.

Si en alguna de estas comprobaciones se llega a sobrepasar la desviación máxima admisible, haga reparar el aparato de medición en un servicio técnico Bosch.

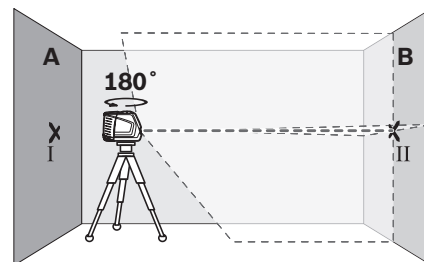
#### Comprobación de la exactitud de altura de la línea horizontal

Para la comprobación se requiere un tramo libre de 5 m sobre un firme consistente con dos paredes A y B.

- Coloque el aparato de medición cerca de la pared A montándolo sobre un trípode, o colocándolo sobre un firme consistente y plano. Conecte el aparato de medición. Seleccione la modalidad de línea en cruz con nivelación automática.

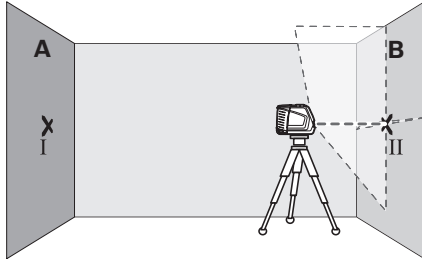


- Oriente el láser contra la cercana pared A, y deje que se nivele el aparato de medición. Marque en la pared el centro del punto de intersección de las líneas láser (punto I).

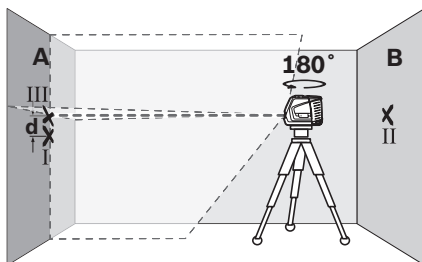


- Gire el aparato de medición 180°, espere a que éste se haya nivelado, y marque el centro del punto de intersección de las líneas láser en la pared opuesta B (punto II).

- Posicione el aparato de medición – sin girarlo – cerca de la pared B, conéctelo, y espere a que se nivele.



- Variar el nivel de altura del aparato de medición (con el trípode, o bien calzándolo) de manera que el centro del haz en el punto de intersección de las líneas láser incida exactamente contra el punto II marcado previamente en la pared B.



- Gire 180° el aparato de medición, sin modificar su altura. Oriéntelo contra la pared A, de manera que la línea vertical del láser pase por el punto I previamente marcado. Espere a que se haya nivelado el aparato de medición, y marque el centro del punto de intersección de las líneas láser en la pared A (punto III).
- La diferencia **d** entre ambos puntos I y III marcados sobre la pared A corresponde a la desviación real de altura del aparato de medición.

La desviación admisible máxima  $d_{\text{máx}}$  se calcula según sigue:

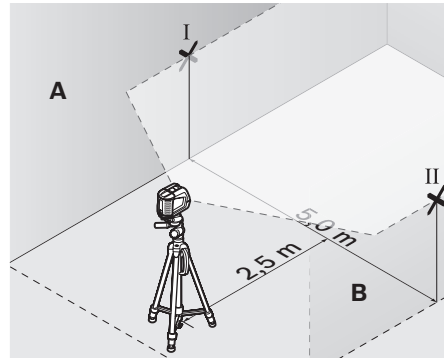
$d_{\text{máx}}$  = dos veces la separación entre paredes  $\times 0,3 \text{ mm/m}$

Ejemplo: Con una separación entre paredes de 5 m, la desviación máxima podrá ser  $d_{\text{máx}} = 2 \times 5 \text{ m} \times 0,3 \text{ mm/m} = 3 \text{ mm}$ . La diferencia entre las marcas podrá ascender por lo tanto como máximo a 3 mm.

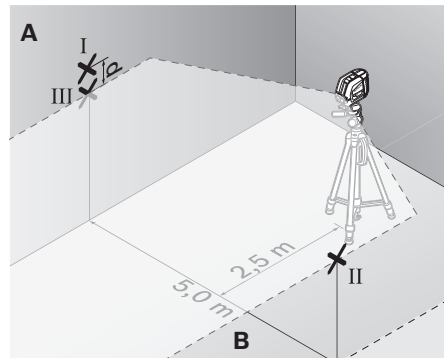
### Comprobación de la exactitud de nivelación de la línea horizontal

Para la comprobación se requiere una superficie libre de aprox. 5 x 5 m.

- Coloque el aparato de medición sobre un firme consistente y plano, en el centro, entre ambas paredes A y B. Deje que el aparato de medición se nivele en la modalidad horizontal.



- Con el aparato de medición situado a una separación de 2,5 m, marque en ambas paredes el centro del haz del láser (punto I en pared A y punto II en pared B).



- Gire 180° el aparato de medición, colóquelo a una distancia de 5 m, y deje que se nivele.
- Varíe el nivel de altura del aparato de medición (con el trípode, o bien calzándolo) de manera que el centro del haz incida exactamente contra el punto II marcado previamente en la pared B.

- Marque en la pared A, en el centro de la línea láser, el punto III (más arriba o abajo, según el caso, pero coincidiendo con la posición vertical del punto I).
- La diferencia **d** entre ambos puntos I y III marcados sobre la pared A corresponde a la desviación real respecto a la horizontal del aparato de medición.

La desviación admisible máxima  $d_{\text{máx}}$  se calcula según sigue:

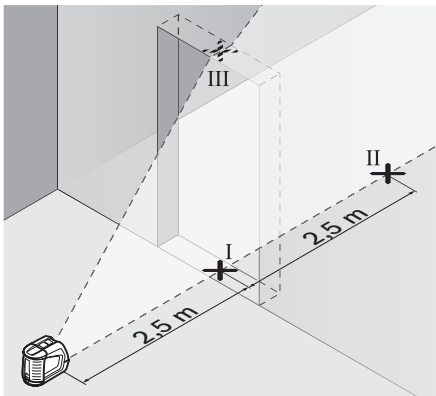
$d_{\text{máx}}$  = dos veces la separación entre paredes x 0,3 mm/m

Ejemplo: Con una separación entre paredes de 5 m, la desviación máxima podrá ser  $d_{\text{máx}} = 2 \times 5 \text{ m} \times 0,3 \text{ mm/m} = 3 \text{ mm}$ . La diferencia entre las marcas podrá ascender por lo tanto como máximo a 3 mm.

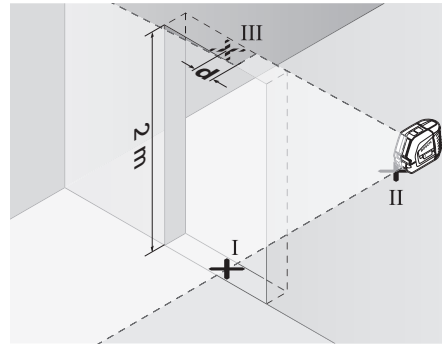
#### Comprobación de la exactitud de nivelación de la línea vertical

Para la comprobación se requiere el vano de una puerta, debiéndose disponer de un espacio mínimo antes y de después del mismo de 2,5 m sobre un firme consistente.

- Coloque el aparato de medición sobre un plano firme y consistente (sin emplear un trípode) a una separación de 2,5 m respecto al vano de la puerta. Deje que se nivele el aparato de medición en la modalidad de línea en cruz, y oriente los rayos láser contra el vano de la puerta.



- Marque el centro de la línea láser vertical en el vano de la puerta, sobre el suelo (punto I), a 5 m de distancia desde el otro lado del vano de la puerta (punto II), así como en su parte superior (punto III).



- Coloque el aparato de medición al otro lado del vano de la puerta, directamente detrás del punto II. Deje que se nivele el aparato de medición y alinee la línea láser vertical de manera que su centro coincida exactamente con los puntos I y II.
- La diferencia **d** entre el punto III y el centro de la línea láser en la parte superior del vano de la puerta corresponde a la desviación real respecto a la vertical del aparato de medición.
- Mida la altura del vano de la puerta.

La desviación admisible  $d_{\text{máx}}$  se calcula de la manera siguiente:

$d_{\text{máx}}$  = dos veces la altura del vano de la puerta x 0,3 mm/m

Ejemplo: Si la altura del vano de la puerta fuese de 2 m, la desviación máxima deberá ser  $d_{\text{máx}} = 2 \times 2 \text{ m} \times 0,3 \text{ mm/m} = 1,2 \text{ mm}$ . La diferencia entre las marcas podrá ascender por lo tanto como máximo a 1,2 mm.

## Instrucciones para la operación

- ▶ **Siempre utilice el centro del haz del láser para marcar un punto.** El tamaño del haz del láser varía con la distancia.

### Aplicación de la plantilla de alineación

La plantilla de alineación **12** le permite alinear el aparato de medición respecto a una línea de referencia, o mostrar la línea láser vertical formando un ángulo de 45° o 90° respecto a una línea de referencia.

Coloque el aparato de medición alojando la fijación para trípode **6** del mismo en la espiga **16** de la plantilla de alineación. Posiciónelo en la plantilla de alineación de manera que el haz láser vertical coincida con el centro de la ayuda de alineación **13, 14** o **15** (según el ángulo deseado).

Oriente la plantilla de alineación **12** con la línea de referencia deseada, empleando las respectivas ayudas de alineación **13, 14** o **15**.

### Aplicación de la placa de medición (accesorio especial) (ver figuras E–F)

Con la placa de medición **20** puede Vd. transferir la posición del ayo láser contra el suelo, o bien, el nivel de altura del láser sobre una pared.

Con el espacio existente en el punto de cero, más la escala, puede medirse la diferencia existente respecto a la altura deseada y transferirse así a otro punto. Ello hace innecesario el ajuste exacto del aparato de medición a la altura deseada.

La placa de medición **20** dispone de un recubrimiento reflectante que hace más perceptible el rayo láser a distancias más grandes o con sol intenso. La mayor intensidad luminosa solamente es apreciable mirando paralelamente a lo largo del rayo láser hacia la placa de medición.

### Operación con trípode (accesorio especial)

Un trípode constituye una base de nivelación estable ajustable en altura. Encare la fijación para trípode **6** del aparato de medición con la rosca de 1/4" del trípode, y sujételo apretando el tornillo de fijación.

### Operación con receptor láser (accesorio especial) (ver figura G)

Si las condiciones de luz fuesen desfavorables (entorno claro, radiación solar directa) o si las distancias fuesen grandes, utilice el receptor láser para detectar más fácilmente el rayo láser **21**. Al trabajar con el receptor láser active la función de ráfagas (ver "Función de ráfagas", página 40).

### Gafas para láser (accesorio especial)

Las gafas para láser filtran la luz del entorno. Ello permite apreciar con mayor intensidad la luz roja del láser.

- ▶ **No use las gafas para láser como gafas de protección.** Las gafas para láser le ayudan a detectar mejor el rayo láser, pero no le protegen de la radiación láser.
- ▶ **No emplee las gafas para láser como gafas de sol ni para circular.** Las gafas para láser no le protegen suficientemente contra los rayos ultravioleta y además no le permiten apreciar correctamente los colores.

## Ejemplos de aplicación (ver figuras H–K)

### Colocación de baldosas a un ángulo de 45° (ver figura J)

Coloque el aparato de medición alojando la fijación para trípode **6** del mismo en la espiga **16** de la plantilla de alineación. Posiciónelo en el resalte central de la plantilla de alineación **12** de manera que el haz láser vertical coincida con el centro de la ayuda de alineación **15**. Haga coincidir entonces la ayuda de alineación **13** o **14** de la plantilla de alineación con la línea de referencia.

En la modalidad de línea en cruz o vertical, la línea láser vertical traza sobre el suelo un ángulo de 45° respecto a la línea de referencia. Oriente las baldosas respecto a esta línea.

### Transferencia al techo de un punto en el suelo (plomada) (ver figura K)

Trace dos líneas perpendiculares entre sí en aquel punto que desee transferir al techo. Coloque la plantilla de alineación **12** sobre la cruz trazada, alineándola sobre la misma con las ayudas de alineación **13** y **14**.

Coloque el aparato de medición alojando la fijación para trípode **6** del mismo en la espiga **16** de la plantilla de alineación. Posiciónelo en uno de ambos resaltes de los extremos de la plantilla de alineación, de manera que el haz láser vertical coincida con el centro de la ayuda de alineación **13** o **14**. Seleccione el modo de operación vertical y trace en el techo el centro de la línea que transcurre por encima del aparato de medición.

Gire 90° el aparato de medición sobre la plantilla de alineación. Al realizar esto, cuide que no se desplace la plantilla de alineación. Una vez nivelado el aparato, trace la línea láser que cruza la línea previamente trazada. El punto de intersección entre ambas líneas corresponde al punto de plomada transferido.

## Mantenimiento y servicio

### Mantenimiento y limpieza

Solamente guarde y transporte el aparato de medición en el estuche de protección **17** o en el maletín **18**.

Mantenga limpio siempre el aparato de medición. No sumerja el aparato de medición en agua ni en otros líquidos.

Limpie el aparato con un paño húmedo y suave. No usar detergentes ni disolventes.

Limpie con regularidad sobre todo el área en torno a la abertura de salida del láser, cuidando que no queden motas.

Si a pesar de los esmerados procesos de fabricación y control, el aparato de medición llegase a averiarse, la reparación deberá encargarse a un taller de servicio autorizado para herramientas eléctricas Bosch. No abra Ud. el aparato de medición.

Al realizar consultas o solicitar piezas de repuesto, es imprescindible indicar siempre el n° de artículo de 10 dígitos que figura en la placa de características del aparato de medición.

En caso de una reparación, envíe el aparato en el estuche de protección **17** o en el maletín **18**.

### Accesorios especiales

|                                                |               |
|------------------------------------------------|---------------|
| Estuche de protección <b>17</b> . . . . .      | 1 609 203 X77 |
| Maletín <b>18</b> . . . . .                    | 2 605 438 682 |
| Gafas para láser <b>19</b> . . . . .           | 2 607 990 031 |
| Placa de medición con base <b>20</b> . . . . . | 2 607 002 195 |
| Receptor láser <b>21</b> . . . . .             | 0 601 069 100 |
| Trípode de construcción BS 150 . . . . .       | 0 601 096 974 |
| Soporte universal BM 1 . . . . .               | 0 601 015 A00 |
| Barra telescópica BT 350 . . . . .             | 0 601 015 B00 |

### Servicio técnico y atención al cliente

El servicio técnico le asesorará en las consultas que pueda Ud. tener sobre la reparación y mantenimiento de su producto, así como sobre piezas de recambio. Los dibujos de despiece e informaciones sobre las piezas de recambio las podrá obtener también en internet bajo:

**[www.bosch-pt.com](http://www.bosch-pt.com)**

Nuestro equipo de asesores técnicos le orientará gustosamente en cuanto a la adquisición, aplicación y ajuste de los productos y accesorios.

### España

Robert Bosch España, S.A.  
Departamento de ventas  
Herramientas Eléctricas  
C/Hermanos García Noblejas, 19  
28037 Madrid  
Tel. Asesoramiento al cliente:  
+34 (0901) 11 66 97  
Fax: +34 (091) 327 98 63

**Venezuela**

Robert Bosch S.A.  
Final Calle Vargas. Edf. Centro Berimer P.B.  
Boleita Norte  
Caracas 107  
Tel.: +58 (02) 207 45 11

**México**

Robert Bosch S.A. de C.V.  
Tel. Interior: +52 (01) 800 627 1286  
Tel. D.F.: +52 (01) 52 84 30 62  
E-Mail: arturo.fernandez@mx.bosch.com

**Argentina**

Robert Bosch Argentina S.A.  
Av. Córdoba 5160  
C1414BAW Ciudad Autónoma de Buenos Aires  
Atención al Cliente  
Tel.: +54 (0810) 555 2020  
E-Mail: herramientas.bosch@ar.bosch.com

**Perú**

Autorex Peruana S.A.  
República de Panamá 4045,  
Lima 34  
Tel.: +51 (01) 475-5453  
E-Mail: vhe@autorex.com.pe

**Chile**

EMASA S.A.  
Irrarázaval 259 – Ñuñoa  
Santiago  
Tel.: +56 (02) 520 3100  
E-Mail: emasa@emasa.cl

**Eliminación**

Recomendamos que los aparatos de medición, accesorios y embalajes sean sometidos a un proceso de recuperación que respete el medio ambiente.

**Sólo para los países de la UE:**

¡No arroje los aparatos de medición a la basura!

Conforme a la Directriz Europea 2002/96/CE sobre aparatos eléctricos y electrónicos inservibles, tras su transposición en ley nacional, deberán acumularse por separado los aparatos de medición para ser sometidos a un reciclaje ecológico.

**Acumuladores/pilas:**

No arroje los acumuladores/pilas a la basura, ni al fuego, ni al agua. Los acumuladores/pilas deberán guardarse y reciclarse o eliminarse de manera ecológica.

**Sólo para los países de la UE:**

Conforme a la directriz 91/157/CEE deberán reciclarse los acumuladores/pilas defectuosos o agotados.

Los acumuladores/pilas agotados pueden entregarse directamente a su distribuidor habitual de Bosch:

**España**

Servicio Central de Bosch  
Servilotec, S.L.  
Polig. Ind. II, 27  
Cabanillas del Campo  
Tel.: +34 9 01 11 66 97

Reservado el derecho de modificación.



## Indicações de segurança



Ler todas as instruções, para poder trabalhar com o instrumento de medição sem riscos e de forma segura. Jamais permita que as placas de advertência no instrumento de medição se tornem ilegíveis. **GUARDE BEM ESTAS INSTRUÇÕES.**

- ▶ **Cuidado** – se forem utilizados outros equipamentos de comando ou de ajuste ou outros processos do que os descritos aqui, poderão ocorrer graves explosões de radiação.
- ▶ O instrumento de medição é fornecido com uma placa de advertência em idioma inglês (marcada com número 10 na figura do instrumento de medição que se encontra na página de esquemas).
- ▶ **Não utilizar óculos de visualização de raio laser como óculos de protecção.** Óculos de visualização de raio laser servem para reconhecer o raio laser com maior facilidade, e portanto, não protegem contra radiação laser.
- ▶ **Não utilizar óculos de visualização de raio laser como óculos de protecção, nem no trânsito rodoviário.** Óculos de visualização de raio laser não oferecem uma completa protecção contra raios UV e reduzem a percepção de cores.
- ▶ **Só permita que o seu aparelho seja reparado por pessoal especializado e qualificado e só com peças de reposição originais.** Desta forma é assegurada a segurança do instrumento de medição.
- ▶ **Não permita que crianças utilizem o instrumento de medição a laser sem supervisão.** Poderá cegar outras pessoas sem querer.
- ▶ **Não trabalhar com o instrumento de medição em área com risco de explosão, na qual se encontrem líquidos, gases ou pós inflamáveis.** No instrumento de medição podem ser produzidas faíscas, que podem inflamar pós ou vapores.



- ▶ **Antes de colocar pela primeira vez em funcionamento, deverá colar o adesivo, no idioma do seu país, sobre a placa de advertência existente em idioma inglês.**



**Não apontar o raio laser na direcção de pessoas ou animais e não olhar directamente para o raio laser.** Este instrumento de medição produz raios laser da classe de laser 2, conforme IEC 60825-1. Desta forma poderá cegar outras pessoas.

## Descrição de funções

Abrir a página basculante contendo a apresentação do instrumento de medição, e deixar esta página aberta enquanto estiver lendo a instrução de serviço.

### Utilização conforme as disposições

O instrumento de medição é destinado para determinar e controlar linhas horizontais e verticais.

**Dados técnicos**

| Laser de linhas cruzadas              | GLL 2-50<br>Professional                       |
|---------------------------------------|------------------------------------------------|
| Nº do produto                         | 3 601 K63 1..                                  |
| Faixa de trabalho                     |                                                |
| – Standard                            | 20 m                                           |
| – com função de pulsação              | 15 m                                           |
| – com receptor de laser               | 50 m                                           |
| Exactidão de nivelamento              | ±0,3 mm/m                                      |
| Faixa de autonivelamento, tipicamente | ±4°                                            |
| Tempo de nivelamento, tipicamente     | <4 s                                           |
| Temperatura de funcionamento          | -10 °C ... +50 °C                              |
| Temperatura de armazenamento          | -20 °C ... +70 °C                              |
| Máx. humidade relativa do ar          | 90 %                                           |
| Classe de laser                       | 2                                              |
| Tipo de laser                         | 635 nm, <1 mW                                  |
| C <sub>6</sub>                        | 1                                              |
| mínima duração de impulso             | 1/1600 s                                       |
| Fixação do tripé                      | 1/4"                                           |
| Pilhas                                | 3 x 1,5 V LR6 (AA)                             |
| Duração de funcionamento de aprox.    | 12 h                                           |
| Desligamento automático após aprox.   | 30 min                                         |
| Peso conforme EPTA-Procedure 01/2003  | 0,45 kg                                        |
| Dimensões                             | 118 x 57 x 89 mm                               |
| Tipo de protecção                     | IP 54 (protegido contra pó e salpicos de água) |

Observe o número do produto sobre a placa de identificação do seu instrumento de medição, pois as designações comerciais dos diversos instrumentos de medição podem variar.

O número de série **9** sobre a placa de características serve para a identificação inequívoca do seu instrumento de medição.



## Componentes ilustrados

A numeração dos componentes ilustrados refere-se à apresentação do instrumento de medição na página de esquemas.

- 1 Abertura para saída do raio laser
- 2 Indicação da função de pulsação
- 3 Tecla da função de pulsação
- 4 Tecla de tipos de funcionamento
- 5 Indicação da pilha
- 6 Fixação do tripé 1/4"
- 7 Interruptor de ligar-desligar
- 8 Tampa do compartimento da pilha
- 9 Número de série
- 10 Placa de advertência laser
- 11 Travamento da tampa do compartimento da pilha
- 12 Placa de alinhamento\*
- 13 Ajuda de alinhamento 0° na placa de alinhamento
- 14 Ajuda de alinhamento 90° na placa de alinhamento
- 15 Ajuda de alinhamento 45° na placa de alinhamento
- 16 Pino na placa de alinhamento
- 17 Bolsa de protecção\*
- 18 Mala\*
- 19 Óculos para visualização de raio laser\*
- 20 Placa de medição com pé\*
- 21 Receptor de laser\*

\* **Accessórios apresentados ou descritos não pertencem ao volume de fornecimento.**

## Montagem

### Introduzir/substituir pilhas

Utilizar exclusivamente pilhas de mangano alcalino.

Para abrir a tampa do compartimento da pilha **8**, deverá premir o travamento **11** no sentido da seta e remover a tampa do compartimento da pilha. Introduzir as pilhas fornecidas. Observar que a polarização esteja correcta, de acordo com a ilustração que se encontra no lado interior do compartimento da pilha.

Se a indicação da pilha **5** piscar em vermelho, deverá trocar as pilhas.

Sempre substituir todas as pilhas ao mesmo tempo. Só utilizar pilhas de uma marca e com a mesma capacidade.

- ▶ **Retirar as pilhas do instrumento de medição, se não for utilizado por tempo prolongado.** As pilhas podem corroer-se ou descarregar-se no caso de um armazenamento prolongado.

## Funcionamento

### Colocação em funcionamento

- ▶ **Proteger o instrumento de medição contra humidade ou insolação directa.**
- ▶ **Não sujeitar o instrumento de medição a temperaturas extremas nem a oscilações de temperatura.** Não deixá-lo p.ex. dentro de um automóvel durante muito tempo. No caso de grandes variações de temperatura deverá deixar o instrumento de medição alcançar a temperatura de funcionamento antes de colocá-lo em funcionamento. No caso de temperaturas ou de oscilações de temperatura extremas é possível que a precisão do instrumento de medição seja prejudicada.
- ▶ **Evitar que o instrumento de medição sofra fortes golpes ou quedas.** Após fortes influências exteriores sobre o instrumento de medição, deveria sempre realizar um controlo de precisão antes de continuar a trabalhar (ver "Exactidão de nivelamento").
- ▶ **Desligue o instrumento de medição antes de transportá-lo.** A unidade de nivelamento é bloqueada logo que o instrumento for desligado, caso contrário poderia ser danificada devido a fortes movimentos.

### Ligar e desligar

Para **ligar** o instrumento de medição, deverá empurrar o interruptor de ligar-desligar **7** para a posição “**on**” (para trabalhos sem nivelamento automático) ou para a posição “**on**” (para trabalhos com nivelamento automático). Imediatamente após ser ligado, o instrumento de medição emite linhas de laser pelas aberturas de saída **1**.

- ▶ **Não apontar o raio laser na direcção de pessoas nem de animais, e não olhar no raio laser, nem mesmo de maiores distâncias.**

Para **desligar** o instrumento de medição, deverá empurrar o interruptor de ligar-desligar **7** para a posição “**off**”. A unidade de nivelamento é bloqueada ao desligar o instrumento.

### Desactivar a desconexão automática

O instrumento de medição desliga-se automaticamente após 30 min de funcionamento. Para desactivar o desligamento automático, mantenha a tecla de tipos de funcionamento **4** premida durante 3 s ao ligar o instrumento de medição. Quando o desligamento automático está desactivado, as linhas de laser piscam após 3 s.

- ▶ **Não deixar o instrumento de medição ligado sem vigilância e desligar o instrumento de medição após a utilização.** Outras pessoas poderiam ser cegadas pelo raio laser.

Para activar a desconexão automática, deverá desligar o instrumento de medição e ligar novamente (tecla de tipos de funcionamento não premida **4**).

### Tipos de funcionamento (veja figura A–D)

O instrumento de medição dispõe de três tipos de funcionamento, entre os quais poderá comutar sempre que desejar:

- Funcionamento horizontal “**-**” produz uma linha de laser horizontal,
- Funcionamento vertical “**!**”: produz uma linha de laser vertical,
- Funcionamento no modo de linhas cruzadas “**+**”: produz uma linha de laser horizontal e uma vertical.

Após ser ligado, o instrumento de medição se encontra no funcionamento de linhas cruzadas. Para comutar o tipo de funcionamento, deverá premir a tecla de tipos de funcionamento **4**.

Todos os três tipos de funcionamento podem ser seleccionados com ou sem nivelamento automático.

### Função de pulsação

Para o trabalho com o receptor de laser **21** é necessário que a função de pulsação seja activada – independentemente do tipo de funcionamento seleccionado –.

Na função de pulsação as linhas de laser piscam com uma frequência muito alta, de modo que podem ser encontradas pelo receptor de laser **21**.

Premir a tecla **3** para ligar a função de pulsação. Quando a função de pulsação está ligada, a indicação **2** está iluminada em verde.

Com a função de pulsação ligada, a visibilidade das linhas de laser, para o olho humano, é reduzida. Para trabalhos sem o receptor de laser deverá portanto desligar a função de pulsação premindo novamente a tecla **3**. Quando a função de pulsação está desligada, a indicação **2** se apaga.

### Nivelamento automático

#### Trabalhar com o nivelamento automático (veja figura C)

Colocar o instrumento de medição sobre uma superfície horizontal e firme ou fixar o instrumento num tripé de fotografia de tipo comercial.

Para trabalhos com o nivelamento automático, deverá empurrar o interruptor de ligar-desligar **7** para a posição “**on**”.

O nivelamento automático compensa automaticamente desníveis de  $\pm 4^\circ$  dentro da faixa de auto-nivelamento. Quando as linhas laser não piscarem mais, significa que o instrumento de medição está nivelado.

Se não for possível realizar o nivelamento automático, p.ex. porque a superfície de apoio do instrumento de medição diverge mais do que  $4^\circ$

da horizontal, as linhas de laser piscam. Neste caso, deverá colocar o instrumento de medição na horizontal e aguardar o auto-nivelamento.

O instrumento de medição é automaticamente renivelado se ocorrerem abalos ou mudanças de posição durante o funcionamento. Após um renivelamento, deverá controlar a posição da linha de laser horizontal ou da vertical em relação aos pontos de referência, para evitar erros.

#### Trabalhos sem nivelamento automático (veja figura D)

Para trabalhos sem o nivelamento automático, deverá empurrar o interruptor de ligar-desligar 7 para a posição "on". Quando o nivelamento automático está desligado, as linhas de laser piscam permanentemente.

Com o nivelamento automático desligado, é possível segurar o instrumento de medição nas mãos ou colocá-lo sobre uma superfície inclinada. No funcionamento de linhas cruzadas, as duas linhas de laser não percorrem necessariamente perpendicularmente uma em direcção da outra.

### Exactidão de nivelamento

#### Influências sobre a precisão

A temperatura ambiente é o factor que tem a maior influência. O raio laser pode especialmente ser desviado por diferenças de temperatura que percorrem do chão para cima.

As camadas de temperatura próximas ao chão são maiores, o instrumento de medição deveria sempre ser montado sobre um tripé, a partir de uma distância de medição de 20 m. De preferência também deverá colocar o instrumento de medição no centro da superfície de trabalho.

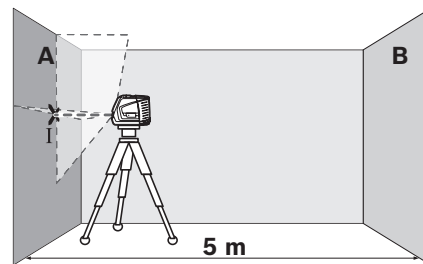
Além de influências externas, as influências específicas do aparelho (como p.ex. quedas ou golpes fortes) também podem levar a divergências. Portanto deverá controlar a precisão do instrumento de medição antes de iniciar cada trabalho. Controlar primeiramente a exactidão da altura e do nivelamento da linha de laser horizontal, e em seguida a exactidão de nivelamento da linha de laser vertical.

Se o instrumento de medição ultrapassar a divergência máxima num dos controlos, deverá ser reparado por um serviço pós-venda Bosch.

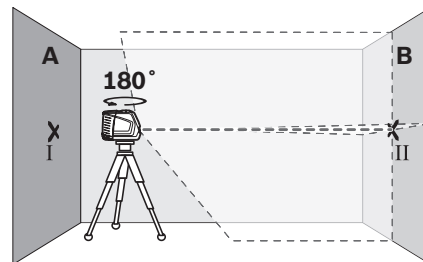
#### Controlar a exactidão da altura da linha horizontal

Para o controlo é necessária uma distância de 5 m, livre de obstáculos, sobre solo firme entre duas paredes A e B.

- Montar o instrumento de medição próximo à parede A, sobre um tripé ou colocá-lo sobre uma superfície firme e plana. Ligar o instrumento de medição. Seleccionar o funcionamento de linhas cruzadas com nivelamento automático.

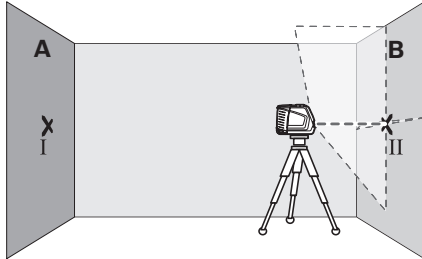


- Apontar o laser para a parede A próxima e permitir que o instrumento de medição possa se nivelar. Marcar o centro do ponto, no qual as linhas de laser se cruzam na parede (ponto I).

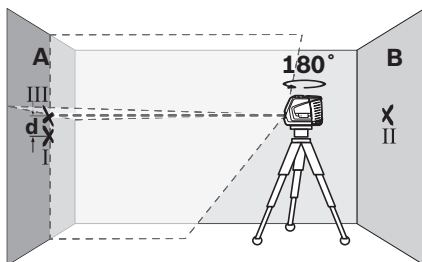


- Girar o instrumento de medição 180°, permitir que possa se nivelar e marcar o ponto de cruzamento das linhas de laser na parede B oposta (ponto II).

- Posicionar o instrumento de medição – sem girar – perto da parede B, ligá-lo e aguardar o nivelamento.



- Alinhar o instrumento de medição na altura (com o tripé ou se necessário, colocando algo por baixo), de modo que o ponto de cruzamento das linhas de laser atinja exactamente o ponto marcado anteriormente II na parede B.



- Girar o instrumento de medição 180°, sem modificar a altura. Alinhá-lo à parede A, de modo que a linha de laser vertical passe pelo ponto I marcado anteriormente. Aguardar o fim do nivelamento do instrumento de medição e marcar o ponto de cruzamento das linhas de laser na parede A (ponto III).
- A diferença **d** entre os dois pontos marcados I e III sobre a parede A, é a divergência real da altura do instrumento de medição.

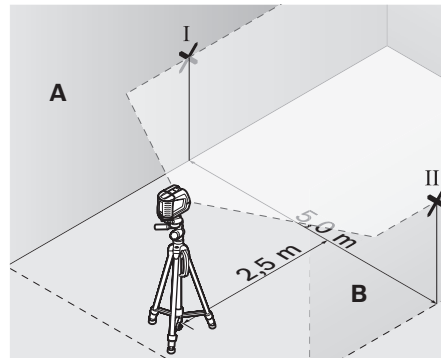
A máxima divergência admissível  $d_{\max}$  é calculada da seguinte maneira:

$d_{\max} = \text{distância dupla das paredes} \times 0,3 \text{ mm/m}$   
 Exemplo: A uma distância de 5 m entre as paredes, a divergência máxima  $d_{\max}$  só pode ser =  $2 \times 5 \text{ m} \times 0,3 \text{ mm/m} = 3 \text{ mm}$ .  
 Portanto, só deve haver no máximo a uma distância de 3 mm entre as marcações.

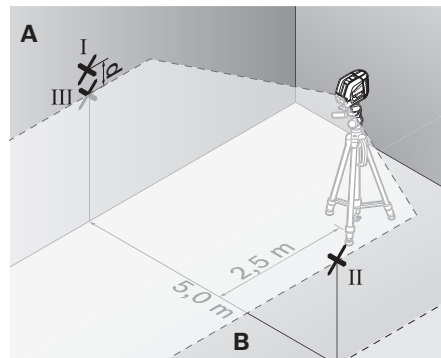
### Controlar a exactidão do nivelamento da linha horizontal

Para o controlo é necessária uma superfície livre de obstáculos de aprox. 5 x 5 m.

- Colocar o instrumento de medição sobre uma superfície firme e plana, no meio entre as paredes A e B. Permitir que o instrumento de medição possa se nivelar no funcionamento horizontal.



- Marcar, a 2,5 m de distância do instrumento de medição, em ambas as paredes, o centro da linha de laser (ponto I na parede A e ponto II na parede B).



- Girar o instrumento de medição 180° e colocá-lo a 5 m de distância, permitindo que possa se nivelar.
- Alinhar o instrumento de medição na altura (com o tripé ou se necessário, colocando algo por baixo), de modo que o centro da linha de laser atinja exactamente o ponto II marcado anteriormente na parede B.

- Marcar na parede A o centro da linha de laser como ponto III (na vertical, acima ou abaixo do ponto I).
- A diferença **d** entre os dois pontos marcados I e III sobre a parede A, é a divergência real do instrumento de medição em relação à horizontal.

A máxima divergência admissível  $d_{\max}$  é calculada da seguinte maneira:

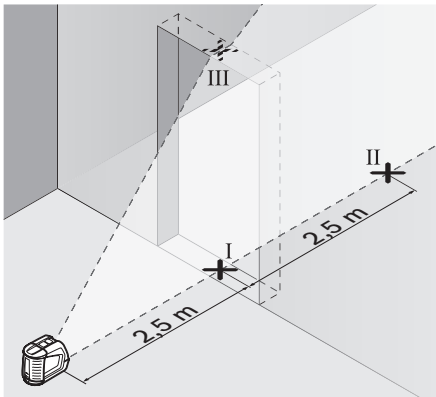
$d_{\max}$  = distância dupla das paredes x 0,3 mm/m  
Exemplo: A uma distância de 5 m entre as paredes, a divergência máxima

$d_{\max}$  só pode ser =  $2 \times 5 \text{ m} \times 0,3 \text{ mm/m} = 3 \text{ mm}$ .  
Portanto, só deve haver no máximo a uma distância de 3 mm entre as marcações.

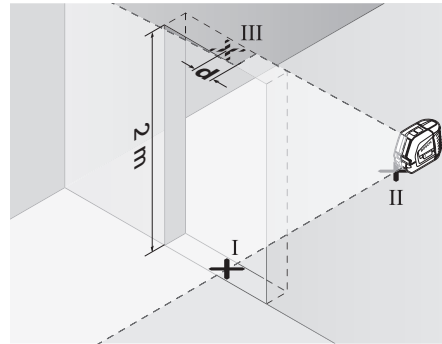
#### Controlar a exactidão do nivelamento da linha vertical

Para o nivelamento é necessário um vão de porta, com no mínimo 2,5 m de espaço de cada lado do vão (sobre chão firme).

- Colocar o instrumento de medição a 2,5 m de distância do vão de porta, sobre uma superfície firme e plana (não sobre um tripé). Permitir que o instrumento de medição se nivele no funcionamento de linhas cruzadas e aponte as linhas de laser para o vão da porta.



- Marcar o centro da linha de laser vertical no chão do vão de porta (ponto I), numa distância de 5 m, do outro lado do vão de porta (ponto II), como também no canto superior do vão de porta (ponto III).



- Colocar o instrumento de medição no outro lado do vão de porta, directamente atrás do ponto II. Permitir que o instrumento de medição possa se nivelar e alinhe a linha de laser vertical de modo que o seu centro percorra exactamente pelos pontos I e II.
- A diferença **d** entre o ponto III e o centro da linha de laser, no canto superior do vão de porta, é a divergência real entre o instrumento de medição e a vertical.
- Medir a altura do vão de porta.

A máxima divergência admissível  $d_{\max}$  é calculada da seguinte maneira:

$d_{\max}$  = altura dupla do vão de porta x 0,3 mm/m  
Exemplo: Para um vão de porta com uma altura de 2 m, a divergência máxima

$d_{\max}$  só pode ser =  $2 \times 2 \text{ m} \times 0,3 \text{ mm/m} = 1,2 \text{ mm}$ .  
Portanto, só deve haver no máximo a uma distância de 1,2 mm entre as marcações.

### Indicações de trabalho

- ▶ **Para marcar, só deve ser utilizado o centro da linha de laser.** A largura da linha de laser modifica-se com a distância.

#### Trabalhar com a placa de alinhamento

Com a placa de alinhamento **12** é possível alinhar o instrumento de medição a uma linha de referência ou mostrar a linha de laser vertical num ângulo de 45° ou 90° em relação a uma linha de referência.

Colocar o instrumento de medição com a fixação para tripé **6** sobre o pino **16** da placa de alinhamento. Posicionar sobre a placa de alinhamento, de modo que a linha de laser vertical (de acordo com o ângulo desejado) percorra pelo centro da ajuda de alinhamento **13, 14** ou **15**.

Alinhar a placa de alinhamento **12** com as correspondentes ajudas de alinhamento **13, 14** ou **15** à linha de referência desejada.

#### Trabalhar com a placa de medição (acessório) (veja figuras E-F)

Com a placa de medição **20** é possível transferir a marcação de laser para o chão ou a altura do laser para uma parede.

Com o campo nulo e com a escala é possível marcar o deslocamento em relação à altura desejada e transferir para um outro local. Desta forma não é mais necessário ajustar o instrumento de medição exactamente à altura a ser transferida.

A placa de medição **20** possui uma camada de reflexão, que melhora a visibilidade do raio laser em maiores distâncias ou a forte incidência de raios solares. A intensificação da claridade só pode ser reconhecida, se olhar para a placa de medição, paralelamente ao raio laser.

#### Trabalhar com o tripé (acessório)

O tripé é um suporte de medição estável e com altura regulável. Colocar o instrumento de medição com a admissão do tripé **6** sobre a rosca de 1/4" do tripé e atarraxar com o parafuso de fixação do tripé.

#### Trabalhar com receptor de laser (acessório) (veja figura G)

Sob condições de iluminação desfavoráveis (ambiente claro, raios solares directos) e maiores distâncias, deverá usar um receptor de laser **21** para encontrar as linhas de laser com maior facilidade. Ligar a função de pulsação para trabalhar com o receptor de laser (veja "Função de pulsação", página 50).

#### Óculos para visualização de raio laser (acessório)

Os óculos de visualização de raio laser filtram a luz ambiente. Com isto a luz vermelha do laser parece mais clara para os olhos.

- ▶ **Não utilizar óculos de visualização de raio laser como óculos de protecção.** Óculos de visualização de raio laser servem para reconhecer o raio laser com maior facilidade, e portanto, não protegem contra radiação laser.
- ▶ **Não utilizar óculos de visualização de raio laser como óculos de protecção, nem no trânsito rodoviário.** Óculos de visualização de raio laser não oferecem uma completa protecção contra raios UV e reduzem a percepção de cores.

### Exemplos de trabalhos (veja figuras H-K)

#### Colocar ladrilhos de pavimento em ângulos de 45° (veja figura J)

Colocar o instrumento de medição com a fixação para tripé **6** sobre o pino **16** da placa de alinhamento. Posicionar sobre a elevação central da placa de alinhamento **12**, de modo que a linha de laser vertical percorra pelo centro da ajuda de alinhamento **15**. Em seguida, alinhar a placa de alinhamento com as ajudas de alinhamento **13** ou **14** à linha de referência.

No funcionamento de linhas cruzadas ou no funcionamento vertical, a linha de laser vertical mostra no chão o ângulo de 45° em relação à linha de referência. Alinhar os ladrilhos de pavimento a esta linha.

### Transferir ponto de chão (prumo) para o tecto (veja figura K)

Marcar duas linhas cruzadas em ângulo recto pelo ponto que deseja transferir para o tecto. Colocar a placa de alinhamento **12** sobre o cruzamento das linhas e alinhar com as ajudas de alinhamento **13**, assim como **14** ao cruzamento das linhas.

Colocar o instrumento de medição com a fixação para tripé **6** sobre o pino **16** da placa de alinhamento. Posicionar sobre uma das duas elevações externas da placa de alinhamento, de modo que a linha de laser vertical percorra pelo centro da respectiva ajuda de alinhamento **13** ou **14**. Seleccionar o funcionamento vertical e marcar no tecto o centro da linha que percorre acima do instrumento de medição.

Girar o instrumento de medição 90° sobre a placa de alinhamento. Observe que a placa de alinhamento não seja deslocada. Após o nivelamento, deverá marcar o ponto de cruzamento da linha de laser vertical com a linha marcada anteriormente. O ponto de cruzamento das duas linhas é o ponto de prumo transferido.

## Manutenção e serviço

### Manutenção e limpeza

Só armazenar e transportar a ferramenta de medição na bolsa de protecção **17** ou na mala **18**.

Manter o instrumento de medição sempre limpo.

Não mergulhar o instrumento de medição na água ou em outros líquidos.

Limpar sujidades com um pano húmido e macio.

Não utilizar produtos de limpeza nem solventes.

Limpar regularmente, em especial, as superfícies em volta da abertura de saída do laser e verificar que não hajam pêlos.

Se o instrumento de medição falhar apesar de cuidadosos processos de fabricação e de teste, a reparação deverá ser executada por uma oficina de serviço autorizada para ferramentas eléctricas Bosch. Não abrir pessoalmente o instrumento de medição.

Para todas as questões e encomendas de peças sobressalentes é imprescindível indicar o número de produto de 10 dígitos como consta na placa de características do instrumento de medição. Em caso de reparações, enviar o instrumento de medição dentro da bolsa de protecção **17** ou na mala **18**.

### Acessórios

|                                                            |               |
|------------------------------------------------------------|---------------|
| Bolsa de protecção <b>17</b> . . . . .                     | 1 609 203 X77 |
| Mala <b>18</b> . . . . .                                   | 2 605 438 682 |
| Óculos para visualização de raio laser <b>19</b> . . . . . | 2 607 990 031 |
| Placa de medição com pé <b>20</b> . . . . .                | 2 607 002 195 |
| Receptor de laser <b>21</b> . . . . .                      | 0 601 069 100 |
| Tripé BS 150 . . . . .                                     | 0 601 096 974 |
| Suporte universal BM 1 . . . . .                           | 0 601 015 A00 |
| Vara telescópica BT 350 . . . . .                          | 0 601 015 B00 |

### Serviço pós-venda e assistência ao cliente

O serviço pós-venda responde às suas perguntas a respeito de serviços de reparação e de manutenção do seu produto, assim como das peças sobressalentes. Desenhos explodidos e informações sobre peças sobressalentes encontram-se em:

[www.bosch-pt.com](http://www.bosch-pt.com)

A nossa equipa de consultores Bosch esclarece com prazer todas as suas dúvidas a respeito da compra, aplicação e ajuste dos produtos e acessórios.

#### Portugal

Robert Bosch LDA  
Avenida Infante D. Henrique  
Lotes 2E – 3E  
1800 Lisboa  
Tel.: +351 (021) 8 50 00 00  
Fax: +351 (021) 8 51 10 96

#### Brasil

Robert Bosch Ltda.  
Caixa postal 1195  
13065-900 Campinas  
Tel.: +55 (0800) 70 45446  
E-Mail: [sac@bosch-sac.com.br](mailto:sac@bosch-sac.com.br)

## Eliminação

Instrumentos de medição, acessórios e embalagens devem ser enviados a uma reciclagem ecológica de matéria prima.

### Apenas países da União Europeia:



Não deitar instrumentos de medição no lixo doméstico!

De acordo com a directiva europeia 2002/96/CE para aparelhos eléctricos e electrónicos velhos, e com as respectivas realizações

nas leis nacionais, os instrumentos de medição que não servem mais para a utilização, devem ser enviados separadamente a uma reciclagem ecológica.

### Acumuladores/pilhas:

Acumuladores/pilhas não devem ser deitados no lixo doméstico, nem no fogo nem na água. Acumuladores/pilhas devem ser recolhidos, reciclados ou eliminados de forma ecológica.

### Apenas países da União Europeia:

Acumuladores e pilhas defeituosos ou gastos devem ser reciclados conforme a directiva 91/157/CEE.

**Sob reserva de alterações.**



## Norme di sicurezza



È obbligatorio leggere completamente le istruzioni in modo di essere in grado di operare con lo strumento di misura senza nessun pericolo e con sicurezza. Mai rendere illeggibili le targhette di pericolo applicate allo strumento di misura. **CUSTODIRE ACCURATAMENTE LE PRESENTI ISTRUZIONI.**

- ▶ **Attenzione – In caso di utilizzo di dispositivi di comando o di regolazione di natura diversa da quelli riportati in questa sede oppure qualora si seguano procedure diverse vi è il pericolo di provocare un'esposizione alle radiazioni particolarmente pericolosa.**
- ▶ **Lo strumento di misura viene fornito con una targhetta di indicazione di pericolo in lingua inglese (contrassegnata con il numero di riferimento 10 nell'illustrazione grafica dello strumento di misura).**



- ▶ **Prima del primo utilizzo, applicare sulla targhetta di indicazione di pericolo in inglese l'autoadesivo nella lingua del Vostro Paese che trovate fornito a corredo.**



**Non dirigere mai il raggio laser verso persone oppure animali ed evitare di guardare direttamente il raggio laser.** Questo strumento di misura genera un raggio laser della classe laser 2 conforme alla norma IEC 60825-1. Vi è dunque il pericolo di abbagliare altre persone.

- ▶ **Non utilizzare gli occhiali visori per raggio laser come occhiali di protezione.** Gli occhiali visori per raggio laser servono a visualizzare meglio il raggio laser e non hanno la funzione di proteggere dalla radiazione laser.
- ▶ **Non utilizzare gli occhiali visori per raggio laser come occhiali da sole e neppure alla guida di autoveicoli.** Gli occhiali visori per raggio laser non sono in grado di offrire una completa protezione dai raggi UV e riducono la percezione delle variazioni cromatiche.
- ▶ **Far riparare lo strumento di misura da personale specializzato qualificato e solo con pezzi di ricambio originali.** In tale maniera potrà essere salvaguardata la sicurezza dello strumento di misura.
- ▶ **Non permettere a bambini di utilizzare lo strumento di misura laser senza sorveglianza.** Vi è il pericolo che abbagliano involontariamente altre persone.
- ▶ **Evitare di impiegare lo strumento di misura in ambienti soggetti al rischio di esplosioni e nei quali si trovino liquidi, gas oppure polveri infiammabili.** Nello strumento di misura possono prodursi scintille che incendiano la polvere o i vapori.

## Descrizione del funzionamento

Si prega di aprire il risvolto di copertina su cui si trova raffigurato schematicamente lo strumento di misura e lasciarlo aperto mentre si legge il manuale delle Istruzioni per l'uso.

### Uso conforme alle norme

Lo strumento di misura è adatto per rilevare e verificare linee orizzontali e verticali.

**Dati tecnici**

| <b>Livella laser multifunzione</b>            |  | <b>GLL 2-50<br/>Professional</b>                                     |
|-----------------------------------------------|--|----------------------------------------------------------------------|
| Codice prodotto                               |  | 3 601 K63 1..                                                        |
| Campo operativo                               |  |                                                                      |
| – Standard                                    |  | 20 m                                                                 |
| – con funzionamento ad impulsi                |  | 15 m                                                                 |
| – con ricevitore laser                        |  | 50 m                                                                 |
| Precisione di livellamento                    |  | ±0,3 mm/m                                                            |
| Campo di autolivellamento tipico              |  | ±4°                                                                  |
| Tempo di autolivellamento tipico              |  | <4 s                                                                 |
| Temperatura di esercizio                      |  | -10 °C ... +50 °C                                                    |
| Temperatura di magazzino                      |  | -20 °C ... +70 °C                                                    |
| Umidità relativa dell'aria max.               |  | 90 %                                                                 |
| Classe laser                                  |  | 2                                                                    |
| Tipo di laser                                 |  | 635 nm, <1 mW                                                        |
| C <sub>6</sub>                                |  | 1                                                                    |
| durata di impulsi più breve                   |  | 1/1600 s                                                             |
| Attacco treppiede                             |  | 1/4"                                                                 |
| Batterie                                      |  | 3 x 1,5 V LR6 (AA)                                                   |
| Autonomia ca.                                 |  | 12 h                                                                 |
| Disinserimento automatico dopo ca.            |  | 30 min                                                               |
| Peso in funzione della EPTA-Procedure 01/2003 |  | 0,45 kg                                                              |
| Misure                                        |  | 118 x 57 x 89 mm                                                     |
| Tipo di protezione                            |  | IP 54 (protezione contro la polvere e contro gli spruzzi dell'acqua) |

Si prega di tener presente il codice prodotto applicato sulla targhetta di costruzione del Vostro strumento di misura perché le denominazioni commerciali dei singoli strumenti di misura possono variare.

Per un'inequivocabile identificazione del Vostro strumento di misura fate riferimento al numero di serie **9** riportato sulla targhetta di costruzione.

## Componenti illustrati

La numerazione dei componenti si riferisce all'illustrazione dello strumento di misura che si trova sulla pagina con la rappresentazione grafica.

- 1 Uscita del raggio laser
- 2 Indicatore funzionamento ad impulsi
- 3 Tasto funzionamento ad impulsi
- 4 Tasto per la selezione del modo operativo
- 5 LED spia dello stato della batteria
- 6 Attacco treppiede 1/4"
- 7 Interruttore di avvio/arresto
- 8 Coperchio del vano batterie
- 9 Numero di serie
- 10 Targhetta di indicazione di pericolo del raggio laser
- 11 Bloccaggio del coperchio del vano batterie
- 12 Piastra di allineamento\*
- 13 Assistenza per allineamento 0° alla piastra di allineamento
- 14 Assistenza per allineamento 90° alla piastra di allineamento
- 15 Assistenza per allineamento 45° alla piastra di allineamento
- 16 Perno alla piastra di allineamento
- 17 Astuccio di protezione\*
- 18 Valigetta\*
- 19 Occhiali visori per raggio laser\*
- 20 Piastra di misurazione con piedino\*
- 21 Ricevitore laser\*

\* L'accessorio illustrato o descritto nelle istruzioni per l'uso non è compreso nella fornitura standard.

## Montaggio

### Applicazione/sostituzione delle batterie

Utilizzare esclusivamente batterie alcaline al manganese.

Per aprire il coperchio del vano batterie **8** premere il bloccaggio **11** in direzione della freccia e rimuovere il coperchio del vano batterie. Inserire le batterie fornite in dotazione. Così facendo,

attenzione alla corretta polarizzazione elettrica basandosi sull'illustrazione riportata sul lato interno del vano delle batterie.

Quando l'indicazione dello stato della batteria **5** lampeggia in rosso, significa che le batterie devono essere sostituite.

Sostituire sempre contemporaneamente tutte le batterie. Utilizzare esclusivamente batterie che siano di uno stesso produttore e che abbiano la stessa capacità.

- ▶ **In caso di non utilizzo per periodi di tempo molto lunghi, estrarre le batterie dallo strumento di misura.** In caso di periodi di deposito molto lunghi, le batterie possono subire corrosioni oppure e si possono scaricare.

## Uso

### Messa in funzione

- ▶ **Proteggere lo strumento di misura da liquidi e dall'esposizione diretta ai raggi solari.**
- ▶ **Non esporre mai lo strumento di misura a temperature oppure a sbalzi di temperatura estremi.** P.es. non lasciarlo per lungo tempo in macchina. In caso di elevati sbalzi di temperatura lasciare adattare alla temperatura ambientale lo strumento di misura prima di metterlo in funzione. Temperature oppure sbalzi di temperatura estremi possono pregiudicare la precisione dello strumento di misura.
- ▶ **Evitare urti violenti oppure cadute dello strumento di misura.** Nel caso in cui lo strumento di misura abbia subito forti influssi esterni, prima di rimetterlo in funzione è necessario eseguire prima un controllo della precisione (vedere «Precisione di livellamento»).
- ▶ **Durante il trasporto spegnere lo strumento di misura.** Spegnendo lo strumento, viene bloccata l'unità oscillante che altrimenti potrebbe venire danneggiata in caso di movimenti violenti.

### Accensione/spengimento

Per **accendere** lo strumento di misura spingere l'interruttore di avvio/arresto **7** in posizione «**on**» (per lavori senza sistema di autolivellamento) oppure in posizione «**on**» (per lavori con sistema di autolivellamento). Subito dopo l'accensione, lo strumento di misura emette linee laser dalle uscite **1**.

► **Non dirigere mai il raggio laser su persone oppure su animali ed evitare di guardare direttamente il raggio laser anche da distanze maggiori.**

Per **spegnere** lo strumento di misura spingere l'interruttore di avvio/arresto **7** in posizione «**off**». Spegndo lo strumento l'unità oscillante viene bloccata.

### Disattivazione del sistema di disinserimento automatico

Lo strumento di misura si spegne automaticamente dopo 30 min di durata di funzionamento. Per disattivare il sistema di disinserimento automatico, all'accensione dello strumento di misura tenere premuto il tasto per la selezione del modo operativo **4** per 3 s. Se il sistema di disinserimento automatico è disattivato, le linee laser lampeggiano brevemente dopo 3 s.

► **Non lasciare mai lo strumento di misura senza custodia quando è acceso ed avere cura di spegnere lo strumento di misura subito dopo l'utilizzo.** Vi è il pericolo che altre persone potrebbero essere abbagliate dal raggio laser.

Per attivare il sistema di disinserimento automatico, spegnere lo strumento di misura e riaccenderlo (senza tasto per la selezione del modo operativo **4** premuto).

### Modi operativi (vedi figura A-D)

Lo strumento di misura dispone di tre modi operativi selezionabili a piacere in qualsiasi momento:

- Modo operativo orizzontale «**-**»: sviluppa un raggio lineare orizzontale,
- Modo operativo verticale «**l**»: sviluppa un raggio lineare verticale,
- Modo operativo a linee incrociate (squadro) «**+**»: sviluppa un raggio lineare orizzontale ed uno verticale.

Dopo l'accensione lo strumento di misura si trova nel modo operativo squadra. Per cambiare il modo operativo, premere il tasto per la selezione del modo operativo **4**.

Tutti e tre i modi operativi possono essere selezionati con o senza la funzione di autolivellamento.

### Funzionamento ad impulsi

Per lavorare con il ricevitore laser **21** deve essere attivato – indipendentemente dal modo operativo selezionato – il funzionamento ad impulsi.

Nel funzionamento ad impulsi, le linee laser lampeggiano con una frequenza molto elevata e di conseguenza sono rintracciabili dal ricevitore laser **21**.

Per attivare il funzionamento ad impulsi premere il tasto **3**. Con funzionamento ad impulsi inserito l'indicatore **2** è illuminato in verde.

Con funzionamento ad impulsi inserito, la visibilità delle linee laser ad occhio nudo si riduce. Per lavori senza ricevitore laser, disinserire pertanto il funzionamento ad impulsi premendo di nuovo il tasto **3**. Con funzionamento ad impulsi disinserito, l'indicatore **2** si spegne.

### Sistema di autolivellamento

#### Utilizzo del sistema di autolivellamento (vedi figura C)

Posizionare lo strumento di misura su un supporto stabile ed orizzontale oppure fissarlo su un treppiede fotografico comunemente in commercio.

Per un utilizzo con il sistema di autolivellamento, spingere l'interruttore di avvio/arresto **7** nella posizione «**on**».

Il sistema di autolivellamento livella automaticamente l'area circostante di  $\pm 4^\circ$ . Non appena le linee laser non lampeggiano più, lo strumento di misura è livellato.

Qualora non fosse possibile l'operazione automatica di livellamento, p.es. poiché la superficie di appoggio dello strumento di misura differisce di oltre  $4^\circ$  rispetto alla linea orizzontale, i raggi

laser lampeggiano. In questo caso posizionare lo strumento di misura orizzontalmente ed attendere l'autolivellamento.

In caso di urti o di modifiche di posizione durante l'esercizio, lo strumento di misura esegue di nuovo un'operazione automatica di livellamento. In seguito ad una nuova operazione di livellamento, per evitare errori si deve controllare la posizione orizzontale o verticale del raggio lineare in relazione ai punti di riferimento.

#### **Operare senza il sistema di autolivellamento (vedi figura D)**

Per lavori senza il sistema di autolivellamento spingere l'interruttore di avvio/arresto **7** in posizione «**on**». Con sistema di autolivellamento disinserito le linee laser lampeggiano permanentemente.

In caso di livellamento automatico disinserito è possibile tenere lo strumento di misura liberamente in mano oppure posarlo su una base inclinata. In modalità squadra, i due raggi laser non seguono necessariamente una linea in posizione reciprocamente verticale.

### **Precisione di livellamento**

#### **Fattori che influenzano la precisione**

L'influenza più significativa è quella esercitata dalla temperatura ambientale. In modo particolare le differenze di temperatura che dal basso vanno verso l'alto possono disturbare le funzioni del laser.

Dato che la stratificazione della temperatura nelle vicinanze del pavimento è al massimo, si raccomanda di montare sempre lo strumento di misura su un treppiede a partire dai 20 m di misurazione. Inoltre cercare possibilmente di mettere lo strumento di misura al centro del luogo di lavoro.

Oltre ad effetti esterni vi possono essere anche influenze legate allo strumento (come p.es. cadute violente oppure urti) che possono comportare divergenze. Per questo motivo, prima di iniziare a lavorare, controllare ogni volta il livello di precisione dello strumento di misura.

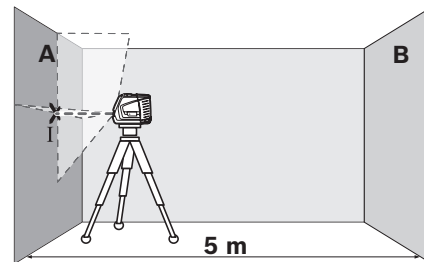
Controllare rispettivamente prima la precisione delle altezze e la precisione di livellamento del raggio lineare orizzontale e poi la precisione di livellamento del raggio lineare verticale.

Qualora durante uno dei controlli lo strumento di misura dovesse superare le differenze massime, farlo riparare da un servizio di assistenza clienti Bosch.

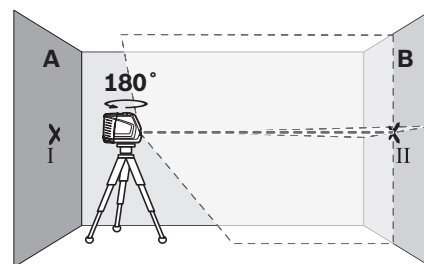
#### **Controllo della precisione in altezza della linea orizzontale**

Per questo controllo è necessario un tratto di misura libero di 5 m su una base fissa tra due pareti A e B.

- Montare lo strumento di misura nelle vicinanze della parete A su un treppiede oppure posarlo su una base stabile e piana. Accendere lo strumento di misura. Selezionare il modo operativo squadra con autolivellamento.

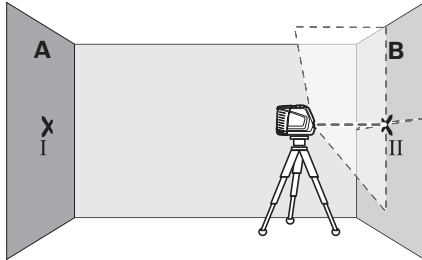


- Dirigere il raggio laser sulla vicina parete A ed eseguire l'operazione di livellamento dello strumento di misura. Marcare il centro del punto in cui i raggi laser si incrociano sulla parete (punto I).

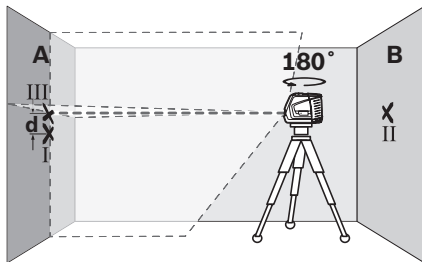


- Ruotare lo strumento di misura di 180°, eseguire l'operazione di livellamento e marcare il punto d'incrocio dei raggi laser sulla parete contrapposta B (punto II).

- Installare lo strumento di misura – senza girarlo – vicino alla parete B, accenderlo e lasciare che esegua l'operazione di livellamento.



- Regolare lo strumento di misura in altezza in modo tale (mediante treppiede oppure se necessario utilizzando appositi supporti) che il punto d'incrocio delle linee laser arrivi precisamente sul punto II precedentemente marcato sulla parete B.



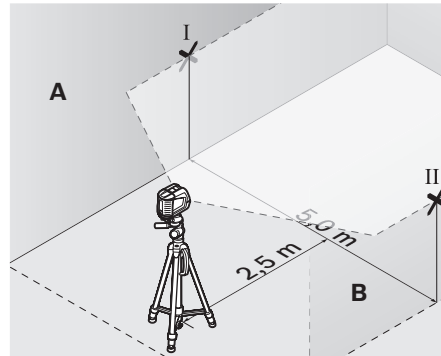
- Ruotare lo strumento di misura di 180° senza modificare l'altezza. Dirigerlo sulla parete A in modo che la linea laser verticale scorra sul punto I precedentemente marcato. Sottoporre lo strumento di misura ad un'operazione di livellamento e marcare il punto d'incrocio delle linee laser sulla parete A (punto III).
- Dalla differenza **d** dei due punti marcati I e III sulla parete A risulta l'effettiva deviazione in altezza dello strumento di misura.

Il calcolo della deviazione massima ammessa  $d_{\max}$  si effettua come segue:  
 $d_{\max}$  = doppia distanza delle pareti x 0,3 mm/m  
 Esempio di calcolo: In caso di distanza di 5 m delle pareti la deviazione massima può essere  $d_{\max} = 2 \times 5 \text{ m} \times 0,3 \text{ mm/m} = 3 \text{ mm}$ . Quindi, le marcature possono avere una distanza reciproca massima di 3 mm.

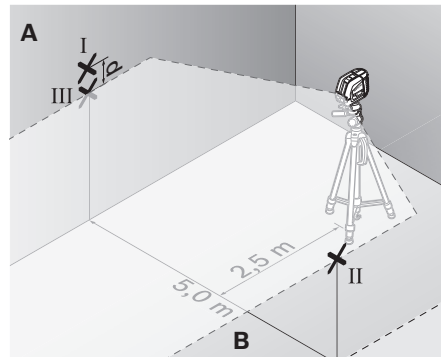
### Controllo della precisione di livellamento della linea orizzontale

Per il controllo è richiesta una superficie libera di ca. 5 x 5 m.

- Posare lo strumento di misura su una base compatta e piana in posizione centrale tra le pareti A e B. Sottoporre lo strumento di misura ad operazione di livellamento nel modo operativo orizzontale.



- Alla distanza di 2,5 m dallo strumento di misura, marcare dunque sulle due pareti il centro della linea laser (punto I sulla parete A e punto II sulla parete B).



- Installare lo strumento di misura ad una distanza di 5 m, ruotarlo di 180° e sottoporlo ad operazione di livellamento.
- Regolare lo strumento di misura in altezza in modo tale (mediante treppiede oppure se necessario utilizzando appositi supporti) che il centro della linea laser arrivi precisamente sul punto II precedentemente marcato sulla parete B.

- Marcare sulla parete A il centro della linea laser come punto III (in posizione perpendicolare, sopra oppure sotto il punto I).
- Dalla differenza **d** dei due punti marcati I e III sulla parete A risulta l'effettiva deviazione dello strumento di misura dalla linea orizzontale.

Il calcolo della deviazione massima ammessa

$d_{\max}$  si effettua come segue:

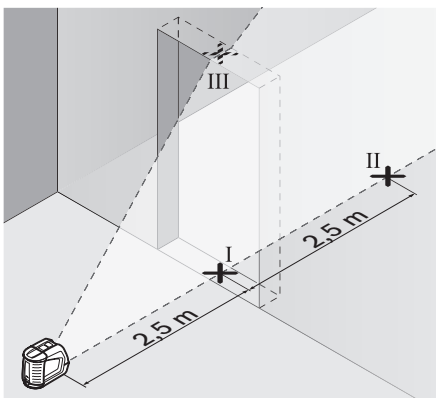
$d_{\max}$  = doppia distanza delle pareti x 0,3 mm/m

Esempio di calcolo: In caso di distanza di 5 m delle pareti la deviazione massima può essere  $d_{\max} = 2 \times 5 \text{ m} \times 0,3 \text{ mm/m} = 3 \text{ mm}$ . Quindi, le marcature possono avere una distanza reciproca massima di 3 mm.

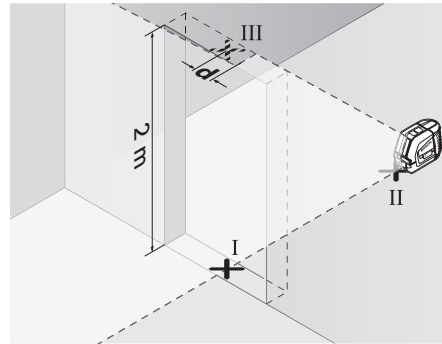
#### Controllo della precisione di livellamento della linea verticale

Per un controllo è necessaria l'apertura della porta (su base compatta) ed ogni lato della porta deve avere uno spazio di almeno 2,5 m.

- Posizionare lo strumento di misura a 2,5 m di distanza dall'apertura della porta su una base solida e piana (non su un treppiede). Lasciare eseguire l'operazione di livellamento dallo strumento di misura in funzionamento squadro e dirigere le linee laser sull'apertura della porta.



- Marcare il centro della linea laser verticale sul pavimento dell'apertura della porta (punto I), alla distanza di 5 m sull'altro lato dell'apertura della porta (punto II) e al margine superiore dell'apertura della porta (punto III).



- Posizionare lo strumento di misura sull'altro lato dell'apertura della porta direttamente dietro il punto II. Sottoporre lo strumento di misura ad operazione di livellamento ed allineare la linea laser verticale in modo tale che il suo centro scorra esattamente attraverso i punti I e II.
- Dalla differenza **d** tra il punto III ed il centro della linea laser al margine superiore dell'apertura della porta risulta l'effettiva deviazione dello strumento di misura dalla linea verticale.
- Misurare l'altezza dell'apertura della porta.

Il calcolo della deviazione massima ammessa

$d_{\max}$  si effettua come segue:

$d_{\max}$  = doppia altezza dell'apertura della porta x 0,3 mm/m

Esempio di calcolo: In caso apertura della porta con un'altezza pari a 2 m la deviazione massima può essere

$d_{\max} = 2 \times 2 \text{ m} \times 0,3 \text{ mm/m} = 1,2 \text{ mm}$ . Quindi, le marcature possono avere una distanza reciproca massima di 1,2 mm.

## Indicazioni operative

- **Per la marcatura utilizzare sempre e soltanto il centro della linea laser.** La larghezza della linea laser cambia con la distanza.

### Lavorare con la piastra di allineamento

Tramite la piastra di allineamento **12** è possibile regolare lo strumento di misura su una linea di riferimento oppure visualizzare la linea laser verticale con un'angolo di 45° oppure 90° rispetto ad una linea di riferimento.

Mettere lo strumento di misura con l'attacco treppiede **6** sopra il perno **16** sulla piastra di allineamento. Posizionarlo sulla piastra di allineamento in modo che la linea laser verticale (a seconda dell'angolo desiderato) passi centralmente attraverso l'assistenza per l'allineamento **13**, **14** oppure **15**.

Regolare la piastra di allineamento **12** con l'aiuto dei corrispondenti indicatori per allineamento **13**, **14** oppure **15** basandosi sulla linea di riferimento richiesta.

### Lavorare con la piastra di misurazione (accessori) (vedi figure E–F)

Utilizzando la piastra di misurazione **20** è possibile trasmettere la marcatura del raggio laser sul pavimento oppure l'altezza del raggio laser sulla parete.

Con il campo zero e la scala è possibile misurare la sfalsatura rispetto all'altezza desiderata per poi ritracciarla su un altro punto. In questo modo viene a mancare la regolazione esatta dello strumento di misura sull'altezza che si vuole trasmettere.

La piastra di misurazione **20** è dotata di un rivestimento riflettente in grado di migliorare la visibilità del raggio laser su lunghe distanze oppure in caso di forte radiazione solare. L'aumento della luminosità può essere riscontrata guardando parallelamente verso il raggio laser e verso la piastra di misurazione.

### Utilizzo del treppiede (accessori)

Un treppiede permette di avere una base di misurazione stabile e regolabile in altezza. Posizionare lo strumento di misura con l'attacco treppiede **6** sulla filettatura da 1/4" del treppiede e serrarlo con la vite di arresto del treppiede stesso.

### Lavorare con ricevitore laser (accessori) (vedi figura G)

In caso di condizioni di luce sfavorevoli (ambiente luminoso, irradiazione solare diretta) e su grandi distanze utilizzare il ricevitore laser **21** per una migliore individuazione delle linee laser. Per lavori con il ricevitore laser inserire il funzionamento ad impulsi (vedi «Funzionamento ad impulsi», pagina 60).

### Occhiali visori per raggio laser (accessori)

Gli occhiali visori per raggio laser filtrano la luce ambientale. In questo modo la luce rossa del laser risulta più visibile.

- **Non utilizzare gli occhiali visori per raggio laser come occhiali di protezione.** Gli occhiali visori per raggio laser servono a visualizzare meglio il raggio laser e non hanno la funzione di proteggere dalla radiazione laser.
- **Non utilizzare gli occhiali visori per raggio laser come occhiali da sole e neppure alla guida di autoveicoli.** Gli occhiali visori per raggio laser non sono in grado di offrire una completa protezione dai raggi UV e riducono la percezione delle variazioni cromatiche.

## Esempi di applicazione (vedi figure H–K)

### Posa di piastrelle su pavimento con un angolo di 45° (vedi figura J)

Mettere lo strumento di misura con l'attacco treppiede **6** sopra il perno **16** sulla piastra di allineamento. Posizionarlo sul rilievo centrale della piastra di allineamento **12** in modo che la linea laser verticale passi centralmente attraverso l'assistenza per l'allineamento **15**. Allineare quindi la piastra di allineamento con le assistenze per l'allineamento **13** oppure **14** alla linea di riferimento.

In caso di modo operativo squadra o verticale, la linea laser verticale al pavimento indica l'angolo di 45° rispetto alla linea di riferimento. Allineare le piastrelle basandosi su questa linea.



### Trasmissione del punto del pavimento (filo a piombo o salire) al soffitto (vedi figura K)

Tracciare due linee che si incrociano ad angolo retto sul punto che si vuole riportare sul soffitto. Applicare la piastra di allineamento **12** sulla croce laser e regolarla con le assistenze per allineamento **13** e **14** sulla croce laser.

Mettere lo strumento di misura con l'attacco treppiede **6** sopra il perno **16** sulla piastra di allineamento. Posizionarlo su uno dei due rilievi esterni sulla piastra di allineamento in modo che la linea laser verticale passi centralmente attraverso la relativa assistenza per l'allineamento **13** oppure **14**. Selezionare il funzionamento verticale e segnare sul soffitto il centro della linea che passa sopra lo strumento di misura.

Ruotare lo strumento di misura di 90° sulla piastra di allineamento. Così facendo, attenzione a non spostare la piastra di allineamento. Una volta eseguita l'operazione di livellamento, tracciare il punto d'incrocio della linea laser verticale con la linea già tracciata. Il punto d'incrocio delle due linee è il punto di filo a piombo riportato.

## Manutenzione ed assistenza

### Manutenzione e pulizia

Conservare e trasportare lo strumento di misura esclusivamente nell'astuccio di protezione **17** oppure nella valigetta **18**.

Avere cura di tenere lo strumento di misura sempre pulito.

Non immergere mai lo strumento di misura in acqua oppure in liquidi di altra natura.

Pulire ogni tipo di sporcizia utilizzando un panno umido e morbido. Non utilizzare mai prodotti detergenti e neppure solventi.

Pulire regolarmente specialmente le superfici dell'uscita del raggio laser prestando particolare attenzione alla presenza di peluria.

Se nonostante gli accurati procedimenti di produzione e di controllo lo strumento di misura dovesse guastarsi, la riparazione deve essere effettuata da un punto di assistenza autorizzato per gli elettroutensili Bosch. Non aprire da soli lo strumento di misura.

Per ogni tipo di richiesta o di ordinazione di pezzi di ricambio, è indispensabile comunicare sempre il codice prodotto a dieci cifre riportato sulla targhetta di fabbricazione dello strumento di misura.

In caso di riparazione inviare lo strumento di misura nell'astuccio di protezione **17** oppure nella valigetta **18**.

### Accessori

|                                                        |               |
|--------------------------------------------------------|---------------|
| Astuccio di protezione <b>17</b> . . . . .             | 1 609 203 X77 |
| Valigetta <b>18</b> . . . . .                          | 2 605 438 682 |
| Occhiali visori per raggio laser <b>19</b> . . . . .   | 2 607 990 031 |
| Piastra di misurazione con piedino <b>20</b> . . . . . | 2 607 002 195 |
| Ricevitore laser <b>21</b> . . . . .                   | 0 601 069 100 |
| Treppiede BS 150 . . . . .                             | 0 601 096 974 |
| Supporto universale BM 1 . . . . .                     | 0 601 015 A00 |
| Asta telescopica BT 350 . . . . .                      | 0 601 015 B00 |

### Servizio di assistenza ed assistenza clienti

Il servizio di assistenza risponde alle Vostre domande relative alla riparazione ed alla manutenzione del Vostro prodotto nonché concernenti le parti di ricambio. Disegni in vista esplosa ed informazioni relative alle parti di ricambio sono consultabili anche sul sito:

**www.bosch-pt.com**

Il team assistenza clienti Bosch è a Vostra disposizione per rispondere alle domande relative all'acquisto, impiego e regolazione di apparecchi ed accessori.

**Italia**

Officina Elettrotensili  
 Robert Bosch S.p.A. c/o GEODIS  
 Viale Lombardia 18  
 20010 Arluno  
 Tel.: +39 (02) 36 96 26 63  
 Fax: +39 (02) 36 96 26 62  
 Fax: +39 (02) 36 96 86 77  
 E-Mail: officina.elettrotensili@it.bosch.com

**Svizzera**

Tel.: +41 (044) 8 47 15 13  
 Fax: +41 (044) 8 47 15 53

**Smaltimento**

Smaltire gli imballaggi, gli strumenti di misura e gli accessori dismessi in modo che possano essere riciclati nel pieno rispetto dell'ambiente.

**Solo per i Paesi della CE:**

Non gettare tra i rifiuti domestici gli strumenti di misura dismessi! Conformemente alla norma della direttiva 2002/96/CE sui rifiuti di apparecchiature elettriche ed elettroniche (RAEE) ed all'attuazione del recepimento nel diritto nazionale, gli strumenti di misura diventati inservibili devono essere raccolti separatamente per un corretto smaltimento.

Non gettare tra i rifiuti domestici gli strumenti di misura dismessi! Conformemente alla norma della direttiva 2002/96/CE sui rifiuti di apparecchiature elettriche ed elettroniche (RAEE) ed all'attuazione del recepimento nel diritto nazionale, gli strumenti di misura diventati inservibili devono essere raccolti separatamente per un corretto smaltimento.

**Batterie ricaricabili/Batterie:**

Qualunque sia il tipo di batteria esaurita, essa non deve essere gettata tra i rifiuti domestici, nel fuoco o nell'acqua. Ogni tipo di batteria esaurita deve essere, riciclata oppure smaltita rispettando rigorosamente la protezione dell'ambiente.

**Solo per i Paesi della CE:**

Ogni tipo di batteria difettosa oppure esaurita deve essere riciclata secondo la direttiva 91/157/CEE.

Le batterie ricaricabili/le batterie non funzionanti potranno essere consegnate direttamente presso:

**Italia**

Ecoelit  
 Viale Misurata 32  
 20146 Milano  
 Tel.: +39 02 / 4 23 68 63  
 Fax: +39 02 / 48 95 18 93

**Svizzera**

Batrec AG  
 3752 Wimmis BE

**Con ogni riserva di modifiche tecniche.**

## Veiligheidsvoorschriften



Alle aanwijzingen moeten worden gelezen om zonder gevaren en veilig met het meetgereedschap te werken. Maak waarschuwingsplaatjes op het meetgereedschap nooit onleesbaar. **BEWAAR DEZE VOORSCHRIFTEN GOED.**

- ▶ **Voorzichtig** – wanneer andere dan de hier vermelde bedienings- en instelvoorzieningen worden gebruikt of andere procedures worden uitgevoerd, kan dit tot gevaarlijke stralingsbloomstelling leiden.
- ▶ Het meetgereedschap wordt geleverd met een waarschuwingsplaatje in het Engels (in de weergave van het meetgereedschap op de pagina met afbeeldingen aangeduid met nummer 10).



- ▶ **Plak over het Engelse waarschuwingsplaatje de meegeleverde sticker in uw eigen taal voordat u het gereedschap voor het eerst gebruikt.**



**Richt de laserstraal niet op personen of dieren en kijk niet zelf in de laserstraal.** Dit meetgereedschap brengt laserstraling van laserklasse 2 volgens IEC 60825-1 voort. Daardoor kunt u personen verblinden.

- ▶ **Gebruik de laserbril niet als veiligheidsbril.** De laserbril dient voor het beter herkennen van de laserstraal, maar biedt geen bescherming tegen de laserstralen.
- ▶ **Gebruik de laserbril niet als zonnebril en niet in het verkeer.** De laserbril biedt geen volledige bescherming tegen ultravioletstralen en vermindert de waarneming van kleuren.
- ▶ **Laat het meetgereedschap repareren door gekwalificeerd, vakkundig personeel en alleen met originele vervangingsonderdelen.** Daarmee wordt gewaarborgd dat de veiligheid van het meetgereedschap in stand blijft.
- ▶ **Laat kinderen het lasermeetgereedschap niet zonder toezicht gebruiken.** Anders kunnen personen worden verblind.
- ▶ **Werk met het meetgereedschap niet in een omgeving met explosiegevaar waarin zich brandbare vloeistoffen, brandbare gassen of brandbaar stof bevinden.** In het meetgereedschap kunnen vonken ontstaan die het stof of de dampen tot ontsteking brengen.

## Functiebeschrijving

Vouw de uitvouwbare pagina met de afbeelding van het meetgereedschap open en laat deze pagina opgevouwen terwijl u de gebruiksaanwijzing leest.

### Gebruik volgens bestemming

Het meetgereedschap is bestemd voor het bepalen en controleren van horizontale en verticale lijnen.

68 | Nederlands

**Technische gegevens**

| Lijnlaser                              | GLL 2-50<br>Professional              |
|----------------------------------------|---------------------------------------|
| Zaaknummer                             | 3 601 K63 1..                         |
| Werkbereik                             |                                       |
| – Standaard                            | 20 m                                  |
| – met pulsfunctie                      | 15 m                                  |
| – met laserontvanger                   | 50 m                                  |
| Waterpasnauwkeurigheid                 | ±0,3 mm/m                             |
| Zelfwaterpasbereik kenmerkend          | ±4°                                   |
| Waterpastijd kenmerkend                | <4 s                                  |
| Bedrijfstemperatuur                    | –10 °C ... +50 °C                     |
| Bewaartemperatuur                      | –20 °C ... +70 °C                     |
| Relatieve luchtvochtigheid max.        | 90 %                                  |
| Laserklasse                            | 2                                     |
| Lasertype                              | 635 nm, <1 mW                         |
| C <sub>6</sub>                         | 1                                     |
| kortste impulsduur                     | 1/1600 s                              |
| Statiefopname                          | 1/4"                                  |
| Batterijen                             | 3 x 1,5 V LR6 (AA)                    |
| Gebruiksduur ca.                       | 12 h                                  |
| Automatische uitschakeling na ca.      | 30 min                                |
| Gewicht volgens EPTA-Procedure 01/2003 | 0,45 kg                               |
| Afmetingen                             | 118 x 57 x 89 mm                      |
| Beschermingsklasse                     | IP 54 (stof- en spatwaterbescherming) |

Let op het zaaknummer op het typeplaatje van het meetgereedschap. De handelsbenamingen van afzonderlijke meetgereedschappen kunnen afwijken.

Het serienummer **9** op het typeplaatje dient voor de eenduidige identificatie van uw meetgereedschap.

## Afgebeelde componenten

De componenten zijn genummerd zoals op de afbeelding van het meetgereedschap op de pagina met afbeeldingen.

- 1 Opening voor laserstraal
- 2 Weergave pulsfunctie
- 3 Toets pulsfunctie
- 4 Functietoets
- 5 Batterij-indicatie
- 6 Statiefopname 1/4"
- 7 Aan/uit-schakelaar
- 8 Deksel van batterijvak
- 9 Serienummer
- 10 Laser-waarschuwingsplaatje
- 11 Vergrendeling van het batterijvakdeksel
- 12 Richtschijf\*
- 13 Richtindicatie 0° op de richtschijf
- 14 Richtindicatie 90° op de richtschijf
- 15 Richtindicatie 45° op de richtschijf
- 16 Pen van de richtschijf
- 17 Beschermetul\*
- 18 Opbergkoffer\*
- 19 Laserbril\*
- 20 Meetplaat met voet\*
- 21 Laserontvanger\*

\* Niet elk afgebeeld en beschreven toebehoren wordt standaard meegeleverd.

## Montage

### Batterijen inzetten of vervangen

Gebruik uitsluitend alkali-mangaan-batterijen.

Als u het batterijvakdeksel **8** wilt openen, drukt u op de vergrendeling **11** in de richting van de pijl en verwijdert u het batterijvakdeksel. Plaats de meegeleverde batterijen. Let daarbij op de juiste poolaansluitingen, zoals aangegeven op de binnenzijde van het batterijvak.

Als de batterij-indicatie **5** rood knippert, moet u de batterijen vervangen.

Vervang altijd alle batterijen tegelijkertijd. Gebruik alleen batterijen van één fabrikant en met dezelfde capaciteit.

- ▶ **Neem de batterijen uit het meetgereedschap als u het langdurig niet gebruikt.** Als de batterijen lang worden bewaard, kunnen deze gaan roesten en leegraken.

## Gebruik

### Ingebruikneming

- ▶ **Bescherm het meetgereedschap tegen vocht en fel zonlicht.**
- ▶ **Stel het meetgereedschap niet bloot aan extreme temperaturen of temperatuurschommelingen.** Laat het bijvoorbeeld niet lange tijd in de auto liggen. Laat het meetgereedschap bij grote temperatuurschommelingen eerst op de juiste temperatuur komen voordat u het in gebruik neemt. Bij extreme temperaturen of temperatuurschommelingen kan de nauwkeurigheid van het meetgereedschap nadelig worden beïnvloed.
- ▶ **Voorkom heftige schokken of vallen van het meetgereedschap.** Na sterke externe inwerkingen op het meetgereedschap dient u, voordat u de werkzaamheden voortzet, altijd een nauwkeurigheidscntrole uit te voeren (zie „Waterpasnauwkeurigheid”).
- ▶ **Schakel het meetgereedschap uit wanneer u het verplaatst of vervoert.** Bij het uitschakelen wordt de pendeleenheid vergrendeld. Anders kan deze bij heftige bewegingen beschadigd raken.

### In- en uitschakelen

Als u het meetgereedschap wilt **inschakelen** duwt u de aan/uit-schakelaar **7** in de stand „**on**” (voor werkzaamheden zonder automatisch waterpassen) of in de stand „**on**” (voor werkzaamheden met automatisch waterpassen). Onmiddellijk na het inschakelen zendt het meetgereedschap laserlijnen uit de laserstraalopeningen **1**.

► **Richt de laserstraal niet op personen of dieren en kijk zelf niet in de laserstraal, ook niet vanaf een grote afstand.**

Als u het meetgereedschap wilt **uitschakelen**, duwt u de aan/uit-schakelaar **7** in de stand „**off**”. Als u het meetgereedschap uitschakelt, wordt de pendeleenheid vergrendeld.

### Automatische uitschakeling deactiveren

Het apparaat wordt automatisch uitgeschakeld na een bedrijfsduur van 30 minuten. Als u de automatische uitschakeling wilt deactiveren, houdt u tijdens het inschakelen van het meetgereedschap de functietoets **4** 3 seconden lang ingedrukt. Als de automatische uitschakeling gedeactiveerd is, knipperen de laserlijnen na 3 seconden kort.

► **Laat het ingeschakelde meetgereedschap niet onbeheerd achter en schakel het meetgereedschap na gebruik uit.** Andere personen kunnen door de laserstraal verblind worden.

Als u de automatische uitschakeling wilt activeren, schakelt u het meetgereedschap uit en weer in (zonder de functietoets **4** ingedrukt te houden).

### Functies (zie afbeeldingen A–D)

Het meetgereedschap beschikt over drie functies. U kunt op elk gewenst moment tussen de functies wisselen:

- Horizontale functie „**-**”: voor een horizontale laserlijn.
- Verticale functie „**I**”: voor een verticale laserlijn.
- Snijlijnfunctie „**+**”: voor een horizontale en een verticale laserlijn.

Na het inschakelen bevindt het meetgereedschap zich in de snijlijnfunctie. Als u van functie wilt wisselen, drukt u op de functietoets **4**.

Alle drie functies kunt u met of zonder automatisch waterpassen kiezen.

### Pulsfunctie

Voor werkzaamheden met de laserontvanger **21** moet – onafhankelijk van de gekozen functie – de pulsfunctie worden geactiveerd.

In de pulsfunctie knipperen de laserlijnen met een zeer hoge frequentie en kunnen daardoor door de laserontvanger **21** worden gevonden.

Als u de pulsfunctie wilt inschakelen, drukt u op de toets **3**. Als de pulsfunctie ingeschakeld is, brandt de indicatie **2** groen.

Voor het menselijke oog is de zichtbaarheid van de laserlijnen verminderd wanneer de pulsfunctie ingeschakeld is. Voor werkzaamheden zonder laserontvanger schakelt u daarom de pulsfunctie uit door de toets **3** opnieuw in te drukken. Wanneer de pulsfunctie uitgeschakeld is, gaat de indicatie **2** uit.

### Automatisch waterpassen

#### Werkzaamheden met automatisch waterpassen (zie afbeelding C)

Plaats het meetgereedschap op een rechte en stabiele ondergrond of bevestig het op een in de handel verkrijgbaar fotostatief.

Duw voor werkzaamheden met automatisch waterpassen de aan/uit-schakelaar **7** in de stand „**on**”.

Door het automatisch waterpassen worden oneffenheden binnen het zelfwaterpasbereik van  $\pm 4^\circ$  automatisch gecompenseerd. Zodra de laserlijnen niet meer knipperen, is het meetgereedschap waterpas.

Als automatisch waterpassen niet mogelijk is, bijvoorbeeld omdat het oppervlak waarop het meetgereedschap staat meer dan  $4^\circ$  van de waterpaslijn afwijkt, knipperen de laserlijnen. Stel in dit geval het meetgereedschap horizontaal op en wacht het zelfwaterpassen af.

Bij trillingen of veranderingen van plaats tijdens het gebruik wordt het meetgereedschap automatisch opnieuw gewaterpast. Controleer na opnieuw waterpassen de stand van de horizontale en verticale laserlijn in relatie tot de referentiepunten om fouten te voorkomen.

### Werkzaamheden zonder automatisch waterpassen (zie afbeelding D)

Duw voor werkzaamheden zonder automatisch waterpassen de aan/uit-schakelaar **7** in de stand „on”. Als automatisch waterpassen uitgeschakeld is, knipperen de laserlijnen continu.

Als automatisch waterpassen uitgeschakeld is, kunt u het meetgereedschap in uw hand houden of op een schuine ondergrond plaatsen. In de snijlijnfunctie verlopen de twee laserlijnen niet meer noodzakelijk loodrecht op elkaar.

### Waterpasnauwkeurigheid

#### Nauwkeurigheidsvloeden

De grootste invloed oefent de omgevingstemperatuur uit. Vooral vanaf de grond naar boven toe verlopende temperatuurverschillen kunnen de laserstraal afbuigen.

Omdat de temperatuurverschillen bij de grond het grootst zijn, dient u het meetgereedschap vanaf een meettraject van 20 meter altijd op een statief te monteren. Plaats het meetgereedschap bovendien indien mogelijk in het midden van het werkvlak.

Behalve externe invloeden, kunnen ook apparaatspecifieke invloeden (zoals een val of een hevige schok) tot afwijkingen leiden. Controleer daarom altijd voor het begin van de werkzaamheden de nauwkeurigheid van het meetgereedschap.

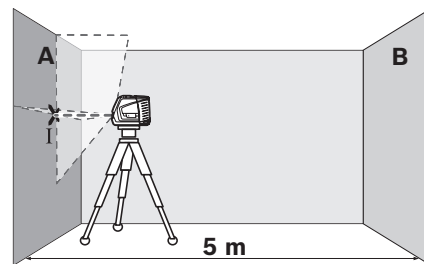
Controleer altijd eerst de hoogte- en waterpasnauwkeurigheid van de horizontale laserlijn en vervolgens de waterpasnauwkeurigheid van de verticale laserlijn.

Als het meetgereedschap bij een van de controles de maximale afwijking overschrijdt, dient u het door een Bosch-klantenservice te laten repareren.

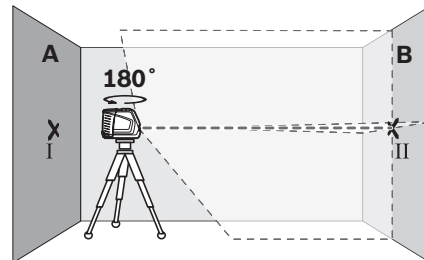
### Hoogtenauwkeurigheid van de horizontale lijn controleren

Voor de controle heeft u een vrij meettraject van 5 meter op een vaste ondergrond tussen twee muren A en B nodig.

- Monteer het meetgereedschap dicht bij muur A op een statief of plaats het op een vlakke en stabiele ondergrond. Schakel het meetgereedschap in. Kies de snijlijnfunctie met automatisch waterpassen.



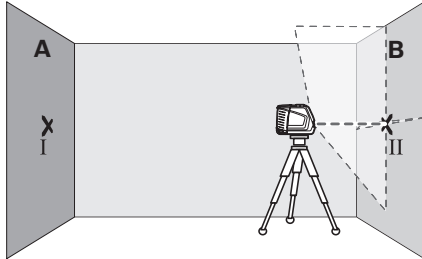
- Richt de laser op de nabijgelegen muur A en laat het meetgereedschap waterpassen. Markeer het midden van het punt waarop de laserlijnen elkaar bij de muur snijden (punt I).



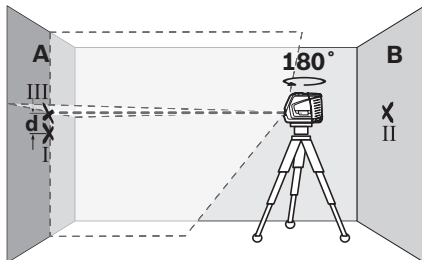
- Draai het meetgereedschap 180°, laat het waterpassen en markeer het snijpunt van de laserlijnen op de tegenoverliggende muur B (punt II).

## 72 | Nederlands

- Plaats het meetgereedschap – zonder het te draaien – dicht bij muur B, schakel het in en laat het waterpassen.



- Stel het meetgereedschap in hoogte zo af (met behulp van het statief of indien nodig door er iets onder te plaatsen), dat het snijpunt van de laserlijnen precies het eerder gemarkeerde punt II op muur B raakt.



- Draai het meetgereedschap 180°, zonder de hoogte te veranderen. Richt het zo op muur A, dat de verticale laserlijn door het reeds gemarkeerde punt I loopt. Laat het meetgereedschap waterpassen en markeer het midden van het snijpunt van de laserlijnen op muur A (punt III).
- Het verschil  $d$  tussen beide gemarkeerde punten I en III op muur A levert de feitelijke hoogteafwijking van het meetgereedschap op.

De maximaal toegestane afwijking  $d_{\max}$  berekent u als volgt:

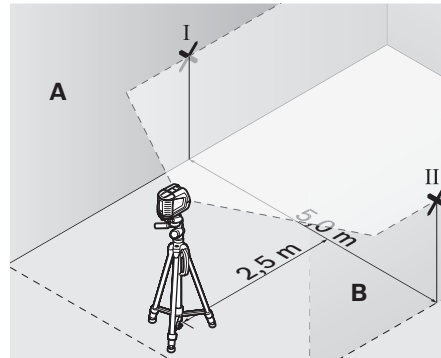
$$d_{\max} = \text{dubbele afstand van de muren} \times 0,3 \text{ mm/m}$$

Voorbeeld: Bij een afstand van de muren van 5 meter mag de maximale afwijking  $d_{\max} = 2 \times 5 \text{ m} \times 0,3 \text{ mm/m} = 3 \text{ mm}$  bedragen. De markeringen mogen daarom hoogstens 3 mm uit elkaar liggen.

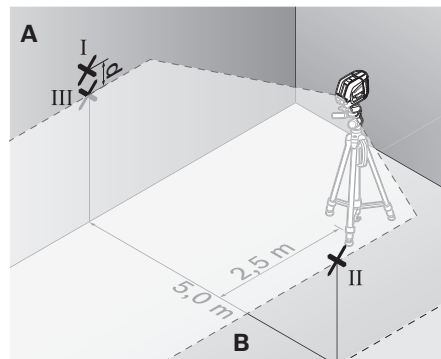
### Waterpasnauwkeurigheid van de horizontale lijn controleren

Voor de controle heeft u een vrij oppervlak van ca. 5 x 5 meter nodig.

- Stel het meetgereedschap op een vlakke en stabiele ondergrond in het midden tussen de muren A en B op. Laat het meetgereedschap in de horizontale functie waterpassen.



- Markeer op 2,5 meter afstand van het meetgereedschap op beide muren het midden van de laserlijn (punt I op muur A en punt II op muur B).



- Stel het meetgereedschap 180° gedraaid op 5 meter afstand op en laat het waterpassen.
- Stel het meetgereedschap in hoogte zo af (met behulp van het statief of indien nodig door er iets onder te plaatsen), dat het midden van de laserlijn precies het eerder gemarkeerde punt II op muur B raakt.



- Markeer op muur A het midden van de laserlijn als punt III (verticaal boven of onder punt I).
- Het verschil  $d$  tussen beide gemarkeerde punten I en III op muur A levert de feitelijke afwijking van het meetgereedschap van de horizontale lijn op.

De maximaal toegestane afwijking  $d_{\max}$  berekent u als volgt:

$d_{\max}$  = dubbele afstand van de muren  
x 0,3 mm/m

Voorbeeld: Bij een afstand van de muren van 5 meter mag de maximale afwijking

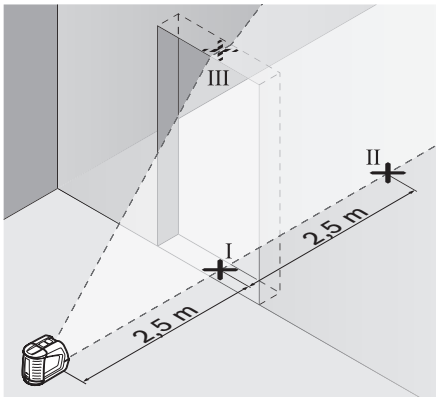
$d_{\max} = 2 \times 5 \text{ m} \times 0,3 \text{ mm/m} = 3 \text{ mm}$  bedragen.

De markeringen mogen daarom hoogstens 3 mm uit elkaar liggen.

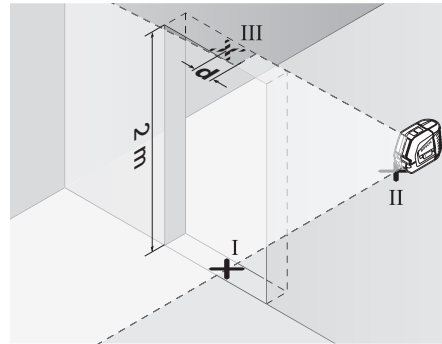
#### Waterpasnauwkeurigheid van de verticale lijn controleren

Voor de controle heeft u een deuropening nodig met (op een stabiele ondergrond) aan beide zijden van de deur minstens 2,5 meter ruimte.

- Zet het meetgereedschap op 2,5 meter afstand van de deuropening op een vlakke en stabiele ondergrond neer (niet op een statief). Laat het meetgereedschap in de snijlijnfunctie waterpassen en richt de laserlijnen op de deuropening.



- Markeer het midden van de verticale laserlijn onderaan de deuropening (punt I), op 5 meter afstand aan de andere kant van de deuropening (punt II) en bovenaan de deuropening (punt III).



- Plaats het meetgereedschap aan de andere zijde van de deuropening vlak achter punt II. Laat het meetgereedschap waterpassen en richt de verticale laserlijn zo, dat het midden ervan precies door de punten I en II loopt.
- Het verschil  $d$  tussen het punt III en het midden van de laserlijn aan de bovenkant van de deuropening levert de feitelijke afwijking van het meetgereedschap van de verticale lijn op.
- Meet de hoogte van de deuropening.

De maximaal toegestane afwijking  $d_{\max}$  berekent u als volgt:

$d_{\max}$  = dubbele hoogte van de deuropening  
x 0,3 mm/m

Voorbeeld: Bij een hoogte van de deuropening van 2 meter mag de maximale afwijking

$d_{\max} = 2 \times 2 \text{ m} \times 0,3 \text{ mm/m} = 1,2 \text{ mm}$  bedragen.

De markeringen mogen daarom hoogstens 1,2 mm uit elkaar liggen.

### Tips voor de werkzaamheden

- **Gebruik altijd alleen het midden van de laserlijn voor het markeren.** De breedte van de laserlijn verandert met de afstand.

### Werkzaamheden met de richtschijf

Met de richtschijf **12** kunt u het meetgereedschap op een referentielijn afstellen of de verticale laserlijn in een hoek van 45° of 90° met de referentielijn weergeven.

Plaats het meetgereedschap met de statiefopname **6** op de pen **16** van de richtschijf. Plaats het zo op de richtschijf dat de verticale laserlijn (afhankelijk van de gewenste hoek) midden door de richtindicatie **13**, **14** of **15** verloopt.

Stel de richtschijf **12** met de bijbehorende richtindicaties **13**, **14** of **15** op de gewenste referentielijn af.

### Werkzaamheden met de meetplaat (toebehoren) (zie afbeeldingen E–F)

Met de meetplaat **20** kunt u de lasermarkering op de vloer resp. de laserhoogte op een muur overbrengen.

Met het nulveld en de schaalverdeling kunt u de verplaatsing ten opzichte van de gewenste hoogte meten en op een andere plaats aantekenen. Daarmee vervalt het nauwkeurig instellen van het meetgereedschap op de over te brengen hoogte.

De meetplaat **20** heeft een reflecterende laag die de zichtbaarheid van de laserstraal op een grote afstand resp. bij fel zonlicht verbetert. De helderheidsversterking is alleen zichtbaar als u parallel aan de laserstraal op de meetplaat kijkt.

### Werkzaamheden met het statief (toebehoren)

Een statief biedt een stabiele, in hoogte instelbare meetondergrond. Plaats het meetgereedschap met de statiefopname **6** op de 1/4"-schroefdraad van het statief en schroef het met de vastzetschroef van het statief vast.

### Werkzaamheden met laserontvanger (toebehoren) (zie afbeelding G)

Bij ongunstige lichtomstandigheden (omgeving met veel licht, rechtstreeks zonlicht) en op grote afstanden gebruikt u de laserontvanger **21** om de laserlijnen beter te kunnen vinden. Schakel bij werkzaamheden met de laserontvanger de pulsfunctie in (zie „Pulsfunctie”, pagina 70).

### Laserbril (toebehoren)

De laserbril filtert het omgevingslicht uit. Daardoor lijkt het rode licht van de laser voor het oog helderder.

- **Gebruik de laserbril niet als veiligheidsbril.** De laserbril dient voor het beter herkennen van de laserstraal, maar biedt geen bescherming tegen de laserstralen.
- **Gebruik de laserbril niet als zonnebril en niet in het verkeer.** De laserbril biedt geen volledige bescherming tegen ultravioletstralen en vermindert de waarneming van kleuren.

### Toepassingsvoorbeelden (zie afbeeldingen H–K)

#### Vloerplaten in een hoek van 45° leggen (zie afbeelding J)

Plaats het meetgereedschap met de statiefopname **6** op de pen **16** van de richtschijf. Plaats het zo op de middelste verhoging van de richtschijf **12** dat de verticale laserlijn midden door de richtindicatie **15** verloopt. Stel vervolgens de richtschijf met de richtindicaties **13** of **14** op de referentielijn af.

In de snijlijnfunctie of de verticale functie geeft de verticale laserlijn op de grond of vloer de hoek van 45° met de referentielijn aan. Stel de vloerplaten langs deze lijn af.

#### Bodempunt (loodpunt) op plafond overbrengen (zie afbeelding K)

Teken twee zich haaks snijdende lijnen door het punt dat u op het plafond wilt overbrengen. Plaats de richtschijf **12** op het snijpunt van de lijnen en stel de schijf met de richtindicaties **13** of **14** op het snijpunt van de lijnen af.

Plaats het meetgereedschap met de statiefopname **6** op de pen **16** van de richtschijf. Plaats het zo op een van de beide buitenste verhogingen op de richtschijf dat de verticale laserlijn midden door de bijbehorende richtindicatie **13** of **14** verloopt. Kies de verticale functie en teken het midden van de lijn, die boven het meetgereedschap verloopt, op het plafond af.

Draai het meetgereedschap op de richtschijf 90°. Let erop dat u de richtschijf daarbij niet verschuift. Teken na het waterpassen het snij-

punt van de verticale laserlijn met de reeds aangekende lijn aan. Het snijpunt van de beide lijnen is het overgedragen loodpunt.

## Onderhoud en service

### Onderhoud en reiniging

Bewaar en vervoer het meetgereedschap alleen in het beschermetui **17** of de opbergkoffer **18**.

Houd het meetgereedschap altijd schoon.

Dompel het meetgereedschap niet in water of andere vloeistoffen.

Verwijder vuil met een vochtige, zachte doek. Gebruik geen reinigings- of oplosmiddelen.

Reinig in het bijzonder de opening van de laser regelmatig en let daarbij op pluizen.

Mocht het meetgereedschap ondanks zorgvuldige fabricage- en testmethoden toch defect raken, dient de reparatie te worden uitgevoerd door een erkende klantenservice voor Bosch elektrische gereedschappen. Open het meetgereedschap niet.

Vermeld bij vragen en bestellingen van vervangingsonderdelen altijd het uit tien cijfers bestaande zaaknummer volgens het typeplaatje van het meetgereedschap.

Verzend in het geval van een reparatie het meetgereedschap in het beschermetui **17** of in de opbergkoffer **18**.

### Toebehoren

|                                        |               |
|----------------------------------------|---------------|
| Opbergetui <b>17</b> . . . . .         | 1 609 203 X77 |
| Opbergkoffer <b>18</b> . . . . .       | 2 605 438 682 |
| Laserbril <b>19</b> . . . . .          | 2 607 990 031 |
| Meetplaat met voet <b>20</b> . . . . . | 2 607 002 195 |
| Laserontvanger <b>21</b> . . . . .     | 0 601 069 100 |
| Bouwstatief BS 150 . . . . .           | 0 601 096 974 |
| Universele houder BM 1 . . . . .       | 0 601 015 A00 |
| Telescoopstang BT 350 . . . . .        | 0 601 015 B00 |

### Klantenservice en advies

Onze klantenservice beantwoordt uw vragen over reparatie en onderhoud van uw product en over vervangingsonderdelen. Explosietekeningen en informatie over vervangingsonderdelen vindt u ook op:

**www.bosch-pt.com**

De medewerkers van onze klantenservice adviseren u graag bij vragen over de aankoop, het gebruik en de instelling van producten en toebehoren.

#### Nederland

Tel.: +31 (0)76 579 54 54

Fax: +31 (0)76 579 54 94

E-mail: gereedschappen@nl.bosch.com

#### België en Luxemburg

Tel.: +32 (0)70 22 55 65

Fax: +32 (0)70 22 55 75

E-mail: outillage.gereedschap@be.bosch.com

### Afvalverwijdering

Meetgereedschappen, toebehoren en verpakkingen dienen op een voor het milieu verantwoorde manier te worden hergebruikt.

#### Alleen voor landen van de EU:



Gooi meetgereedschappen niet bij het huisvuil.

Volgens de Europese richtlijn 2002/96/EG over elektrische en elektronische oude apparaten en de omzetting van de richtlijn in nationaal recht moeten niet meer bruikbare meetgereedschappen apart worden ingezameld en op een voor het milieu verantwoorde wijze worden hergebruikt.

#### Accu's en batterijen:

Gooi accu's of batterijen niet bij het huisvuil en evenmin in het vuur of het water. Accu's en batterijen moeten worden ingezameld, gerecycled of op een voor het milieu verantwoorde wijze worden afgevoerd.

#### Alleen voor landen van de EU:

Volgens richtlijn 91/157/EEG moeten defecte of versleten accu's en batterijen worden gerecycled.

#### Wijzigingen voorbehouden.

## Sikkerhedsinstrukser



Samtlige instruktioner skal læses for at man kan arbejde færeløst og sikkert med måleværktøjet. Advarselskilte på måleværktøjet må aldrig gøres ukendelige. DISSE INSTRUKSER BØR OPBEVARES TIL SENERE BRUG.

- ▶ Forsigtig – hvis der bruges betjenings- eller justeringsudstyr eller hvis der udføres processer, der afviger fra de her angivne, kan dette føre til alvorlig strålingseksposition.
- ▶ Måleværktøjet leveres med et advarselskilt på engelsk (på den grafiske illustration over måleværktøjet har det nummer 10).



- ▶ Klæb den medleverede etiket på dit sprog oven på det engelske advarselskilt, før måleværktøjet tages i brug første gang.



Ret ikke laserstrålen mod personer eller dyr og ret ikke blikket ind i laserstrålen. Dette måleværktøj udsender laserstråler fra laserklasse 2 iht. IEC 60825-1. Derved kan du komme til at blænde personer.

- ▶ Anvend ikke de specielle laserbriller som beskyttelsesbriller. Laserbrillerne anvendes til bedre at kunne se laserstrålen, de beskytter dog ikke mod laserstråler.
- ▶ Anvend ikke de specielle laserbriller som solbriller eller i trafikken. Laserbrillerne beskytter ikke 100 % mod ultraviolette (UV) stråler og reducerer ens evne til at registrere og iagttage farver.
- ▶ Sørg for, at måleværktøjet kun reparerer af kvalificerede fagfolk og at der kun benyttes originale reservedele. Dermed sikres det, at måleværktøjet bliver ved med at være sikkert.
- ▶ Sørg for, at børn ikke kan komme i kontakt med lasermåleværktøjet. Du kan utilsigtet komme til at blænde personer.
- ▶ Brug ikke måleværktøjet i eksplosionsfarlige omgivelser, hvor der findes brændbare væsker, gasser eller støv. I måleværktøjet kan der opstå gnister, der antænder støv eller dampe.

## Funktionsbeskrivelse

Klap venligst foldesiden med illustration af måleværktøjet ud og lad denne side være foldet ud, mens du læser betjeningsvejledningen.

### Beregnet anvendelse

Måleværktøjet er beregnet til at beregne og kontrollere vandrette og lodrette linjer.

**Tekniske data**

| Krydslinjelaser                        | GLL 2-50<br>Professional               |
|----------------------------------------|----------------------------------------|
| Typenummer                             | 3 601 K63 1..                          |
| Arbejdsområde                          |                                        |
| – standard                             | 20 m                                   |
| – med pulsfunktion                     | 15 m                                   |
| – med lasermodtager                    | 50 m                                   |
| Nivelleringsnøjagtighed                | ±0,3 mm/m                              |
| Selvnivelleringsområde typisk          | ±4°                                    |
| Nivelleringsstid typisk                | <4 s                                   |
| Driftstemperatur                       | -10 °C ... +50 °C                      |
| Opbevaringstemperatur                  | -20 °C ... +70 °C                      |
| Relativ luftfugtighed max.             | 90 %                                   |
| Laserklasse                            | 2                                      |
| Lasertype                              | 635 nm, <1 mW                          |
| C <sub>6</sub>                         | 1                                      |
| korteste impulsvarighed                | 1/1600 s                               |
| Stativholder                           | 1/4"                                   |
| Batterier                              | 3 x 1,5 V LR6 (AA)                     |
| Driftstid ca.                          | 12 h                                   |
| Frakoblingsautomatik efter ca.         | 30 min                                 |
| Vægt svarer til EPTA-Procedure 01/2003 | 0,45 kg                                |
| Mål                                    | 118 x 57 x 89 mm                       |
| Tæthedsgrad                            | IP 54 (støv- og sprøjtevandsbeskyttet) |

Vær opmærksom på dit måleværktøjs typenummer (på typeskiltet), handelsbetegnelserne for de enkelte måleværktøjer kan variere.

Dit måleværktøj identificeres entydigt vha. serienummeret **9** på typeskiltet.

## Illustrerede komponenter

Nummereringen af de illustrerede komponenter refererer til illustrationen af måleværktøjet på illustrationssiden.

- 1 Åbning til laserstråle
- 2 Visning pulsfunktion
- 3 Taste pulsfunktion
- 4 Driftsform-taste
- 5 Visning af batteriets tilstand
- 6 Stativholder 1/4"
- 7 Start-stop-kontakt
- 8 Låg til batterirum
- 9 Serienummer
- 10 Laser-advarselsskilt
- 11 Låsning af låg til batterirum
- 12 Justeringsskive\*
- 13 Justeringshjælp 0° på justeringsskiven
- 14 Justeringshjælp 90° på justeringsskiven
- 15 Justeringshjælp 45° på justeringsskiven
- 16 Stift på justeringsskiven
- 17 Beskyttelsestaske\*
- 18 Koffer\*
- 19 Specielle laserbriller\*
- 20 Måleplade med fod\*
- 21 Lasermodtager\*

\* Tilbehør, som er illustreret eller beskrevet i betjeningsvejledningen, hører ikke til standard-leveringen.

## Montering

### Isætning/udskiftning af batterier

Anvend kun alkali-mangan-batterier.

Låget til batterirummet åbnes **8** ved at trykke låsen **11** i pilens retning og tage låget til batterirummet af. Sæt de medleverede batterier i. Kontrollér at polerne vender rigtigt som vist på indersiden af batterirummet.

Blinker batterilampen **5** rød, skal batterierne skiftes.

Skift altid alle batterier på en gang. Batterierne skal stamme fra den samme fabrikant og have den samme kapacitet.

- ▶ **Tag batterierne ud af måleværktøjet, hvis måleværktøjet ikke skal bruges i længere tid.** Batterierne kan korrodere og aflade sig selv, hvis de bliver siddende i måleværktøjet i længere tid.

## Drift

### Ibrugtagning

- ▶ **Beskyt måleværktøjet mod fugtighed og direkte solstråler.**
- ▶ **Udsæt ikke måleværktøjet for ekstreme temperaturer eller temperatursvingninger.** Lad det f.eks. ikke ligge i bilen i længere tid. Sørg altid for, at måleværktøjet er tempereret ved større temperatursvingninger, før det tages i brug. Ved ekstreme temperaturer eller temperatursvingninger kan måleværktøjets præcision forringes.
- ▶ **Sørg for at måleværktøjet ikke udsættes for voldsomme stød og at det ikke tabes på jorden.** Hvis måleværktøjet udsættes for stærke, udvendige påvirkninger, skal du altid gennemføre en nøjagtighedskontrol, før der arbejdes videre med måleværktøjet (se „Nivelleringsnøjagtighed“).
- ▶ **Sluk for måleværktøjet, før det transporteres.** Når det slukkes, låses pendulenheden, der ellers kan beskadiges, hvis den udsættes for store bevægelser.

### Tænd/sluk

Måleværktøjet **tændes** ved at skubbe start-stop-kontakten **7** i positionen „**on**“ (til arbejde uden nivelleringsautomatik) eller i positionen „**on**“ (til arbejde med nivelleringsautomatik). Måleværktøjet sender straks efter tænding laserlinjer ud af udgangsåbningerne **1**.

- ▶ **Ret ikke laserstrålen mod personer eller dyr og ret ikke blikket ind i laserstrålen, heller ikke fra stor afstand.**

Måleværktøjet **slukkes** ved at skubbe start-stop-kontakten **7** i position „**off**“. Pendulenheden låses, når værktøjet slukkes.

### Deaktivering af frakoblingsautomatik

Måleværktøjet kobler automatisk fra efter 30 min. Frakoblingsautomatikken deaktiveres ved at trykke på driftsform-tasten **4** i 3 s og holde den nede, mens der tændes for måleværktøjet. Er frakoblingsautomatikken deaktiveret, blinker laserlinjerne kort efter 3 s.

► **Sørg for, at måleværktøjet altid er under opsyn og sluk for måleværktøjet efter brug.**

Andre personer kan blive blændet af laserstrålen.

Den automatiske frakobling aktiveres ved at slukke for måleværktøjet og tænde for det igen (uden nedtrykket driftsform-taste **4**).

### Funktioner (se Fig. A–D)

Måleværktøjet råder over tre driftsformer, som du altid kan skifte mellem:

- Vandret funktion „-“: giver en vandret laserlinje,
- Lodret funktion „l“: giver en lodret laserlinje,
- Krydslinjefunktion „+“: giver en vandret og en lodret laserlinje.

Måleværktøjet befinder sig i krydslinje-funktion, når det tændes. Driftsformen skiftes ved at trykke på driftsform-tasten **4**.

Alle tre driftsformer kan vælges både med og uden nivelleringsautomatik.

### Pulsfunktion

Til arbejde med lasermodtageren **21** skal pulsfunktionen aktiveres – uafhængigt af den valgte driftsform –.

I pulsfunktionen blinker laserlinjerne med meget høj frekvens og er således nemme at finde for lasermodtageren **21**.


Pulsfunktionen tændes ved at trykke på tasten **3**. Når pulsfunktionen er tændt, lyser visningen **2** grøn.

For det menneskelige øje er det noget vanskeligt at se laserlinjerne, når pulsfunktionen er tændt. Til arbejde uden lasermodtager skal du derfor slukke for pulsfunktionen ved at trykke på tasten **3** en gang til. Når pulsfunktionen er slukket, slukker visningen **2**.

### Automatisk nivellering

#### Arbejde med nivelleringsautomatik (se Fig. C)

Stil måleværktøjet på et vandret, fast underlag eller fastgør det på et almindeligt fotostativ.

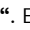
Skub Til arbejde med nivelleringsautomatik skub start-stop-kontakten **7** i position „ on“.

Nivelleringsautomatikken udligner automatisk ujævnheder i selvnivelleringsområdet på  $\pm 4^\circ$ . Så snart laserlinjerne er holdt op med at blinke, er måleværktøjet nivelleret.

Er den automatiske nivellering ikke mulig (f.eks. fordi måleværktøjets standflade afviger mere end  $4^\circ$  fra den vandrette, blinker laserlinjerne. Stil i dette tilfælde måleværktøjet vandret og vent på selvnivelleringen.

I tilfælde af vibrationer eller positionsændringer under brugen nivelleres måleværktøjet automatisk igen. Kontrollér efter en ny nivellering den vandrette eller lodrette laserlinjes position mht. referencepunkter for at undgå fejl.

#### Arbejde uden nivelleringsautomatik (se Fig. D)

Skub til arbejde uden nivelleringsautomatik start-stop-kontakten **7** i position „ on“. Er nivelleringsautomatikken slukket, blinker laserlinjerne hele tiden.

Er nivelleringsautomatikken slukket, kan du holde måleværktøjet frit i hånden eller stille det på et hældet underlag. I krydslinjefunktionen forløber de to laserlinjer ikke mere nødvendigvis lodret i forhold til hinanden.

### Nivelleringsnøjagtighed

#### Påvirkning af målenøjagtighed

Laserens målenøjagtighed påvirkes fremfor alt af omgivelsestemperaturen. Især temperaturforskelle der forløber fra gulvet og opad kan distrahere laserstrålen.

Da temperaturlaget er størst i nærheden af jorden/gulvet, bør måleværktøjet altid være monteret på et stativ fra en målestrækning på 20 m. Stil desuden så vidt muligt måleværktøjet i midten af arbejdsfladen.

Udover eksterne påvirkninger kan også værktøjsspecifikke påvirkninger (som f.eks. styrt eller kraftige stød) føre til afvigelser. Kontrollér derfor måleværktøjets nøjagtighed, før arbejdet startes.

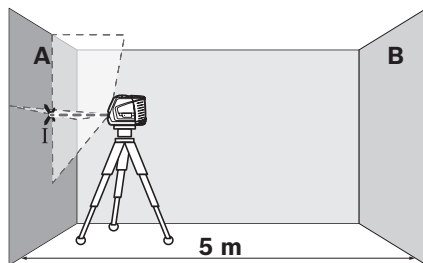
Kontrollér først højde- samt nivelleringsnøjagtigheden for den vandrette laserlinje og herefter den lodrette laserlinje.

Overskrider måleværktøjet den max. afvigelse ved en af testerne, skal det repareres hos Bosch Service Center.

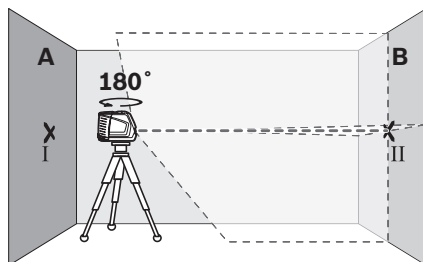
#### Kontrol af højdenøjagtighed for den vandrette linje

Til kontrol har du brug for en fri målestrækning på 5 m på fast grund mellem to vægge A og B.

- Monter måleværktøjet på et stativ i nærheden af væg A eller stil det på en fast, lige undergrund. Tænd for måleværktøjet. Vælg krydslinjefunktionen med nivelleringsautomatik.

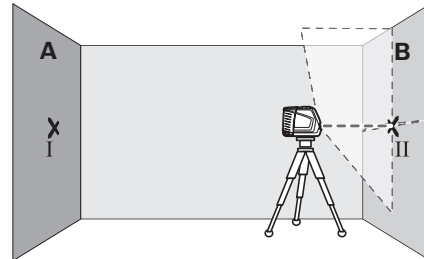


- Ret laseren mod den nærliggende væg A og lad måleværktøjet nivellere. Markér midten af punktet, hvor laserlinjerne krydser hinanden på væggen (punkt I).

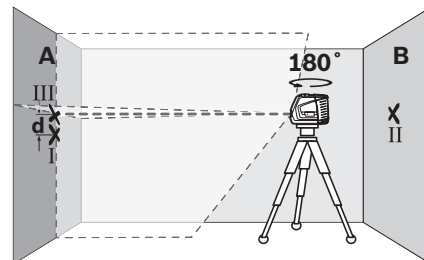


- Drej måleværktøjet 180°, lad det nivellere og markér krydsningspunktet for laserlinjerne på den modsatliggende væg B (punkt II).

- Placér måleværktøjet – uden at dreje det – i nærheden af væg B, tænd for det og lad det indnivellere.



- Indstil måleværktøjet i højden på en sådan måde (ved hjælp af stativet eller i givet fald ved at lægge noget ind under), at krydsningspunktet for laserlinjerne nøjagtigt rammer det tidligere markerede punkt II på væggen B.



- Drej måleværktøjet 180°, uden at højden ændres. Indstil det i forhold til væggen A på en sådan måde, at den lodrette laserlinje løber gennem det allerede markerede punkt I. Lad måleværktøjet nivellere og markér laserlinjernes krydsningspunkt på væggen A (punkt III).
- Forskellen  $d$  mellem de to markerede punkter I og III på væggen A er måleværktøjets faktiske højdefvigelse.

Den max. tilladte afvigelse  $d_{\max}$  beregnes på følgende måde:

$d_{\max}$  = dobbelt afstand til væggene  $\times$  0,3 mm/m  
Eksempel: Er afstanden mellem væggene 5 m, må den max. afvigelse være

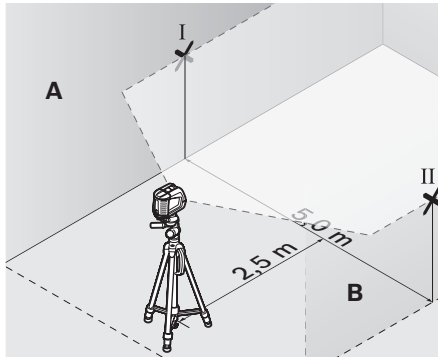
$d_{\max} = 2 \times 5 \text{ m} \times 0,3 \text{ mm/m} = 3 \text{ mm}$ . Markeringerne må som følge heraf max. ligge 3 mm fra hinanden.



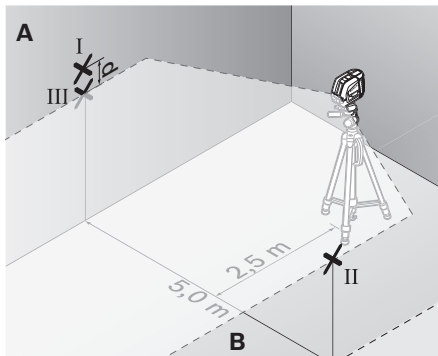
### Kontrol af nivelleringsnøjagtighed for den vandrette linje

Til kontrollen har du brug for en fri flade på ca. 5 x 5 m.

- Stil måleværktøjet på et fast, jævnt underlag i midten mellem væg A og væg B. Lad måleværktøjet nivellere i vandret funktion.



- Markér i en afstand på 2,5 m fra måleværktøjet på begge vægge midten af laserlinjen (punkt I på væg A og punkt II på væg B).



- Drej måleværktøjet 180° og opstil det 5 m væk og lad det nivellere.
- Indstil måleværktøjet i højden på en sådan måde (ved hjælp af stativet eller i givet fald ved at lægge noget ind under), at midten af laserlinjen nøjagtigt rammer det tidligere markerede punkt II på væggen B.

- Markér på væggen A midten af laserlinjen som punkt III (lodret over eller under punktet I).
- Forskellen  $d$  mellem de to markerede punkter I og III på væggen A er måleværktøjets faktiske afvigelse fra den vandrette linje.

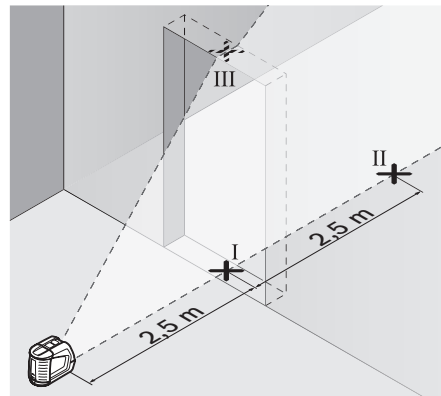
Den max. tilladte afvigelse  $d_{\max}$  beregnes på følgende måde:

$d_{\max} = \text{dobbel afstand til væggene} \times 0,3 \text{ mm/m}$   
 Eksempel: Er afstanden mellem væggene 5 m, må den max. afvigelse være  
 $d_{\max} = 2 \times 5 \text{ m} \times 0,3 \text{ mm/m} = 3 \text{ mm}$ . Markeringerne må som følge heraf max. ligge 3 mm fra hinanden.

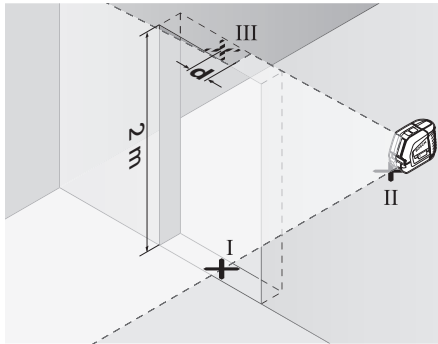
### Kontrol af nivelleringsnøjagtighed for den lodrette linje

Til kontrollen har du brug for en døråbning, hvor der er mindst 2,5 m plads på hver side af døren (på fast grund).

- Stil måleværktøjet på en fast, jævn undergrund 2,5 m fra døråbningen (ikke på et stativ). Niveller måleværktøjet i krydslinjefunktionen og ret laserlinjerne mod døråbningen.



- Markér midten af den lodrette laserlinje for ned i døråbningen (punkt I), 5 m på den anden side af døråbningen (punkt II) samt øverst i døråbningen (punkt III).



- Stil måleværktøjet på den anden side af døråbningen direkte bag ved punktet II. Lad måleværktøjet nivellere og justér den lodrette laserlinje på en sådan måde, at linjens midte forløber nøjagtigt gennem punkterne I og II.
- Forskellen  $d$  mellem punkt III og midten af laserlinjen øverst i døråbningen giver måleværktøjets faktiske afvigelse fra den lodrette linje.
- Mål døråbningens højde.

Den max. tilladte afvigelse  $d_{\max}$  beregnes på følgende måde:

$d_{\max} = \text{dobbelte højde for døråbning} \times 0,3 \text{ mm/m}$   
 Eksempel: Har døråbningen en højde på 2 m, må den max. afvigelse være  
 $d_{\max} = 2 \times 2 \text{ m} \times 0,3 \text{ mm/m} = 1,2 \text{ mm}$ . Markeringerne må som følge heraf max. ligge 1,2 mm fra hinanden.

## Arbejdsvejledning

- **Anvend altid kun midten af laserlinjen til at markere.** Laserlinjens bredde ændrer sig med afstanden.

### Arbejde med justeringsskiven

Med justeringsskiven **12** kan du positionere måleværktøjet på en referencelinje eller vise den lodrette laserlinje i en vinkel på 45° eller 90° til en referencelinje.

Sæt måleværktøjet med stativholderen **6** på stiftet **16** på justeringsskiven. Placer det på justeringsskiven på en sådan måde, at den lodrette laserlinje (afhængigt af den ønskede vinkel) forløber midt igennem justeringshjælpen **13**, **14** eller **15**.

Justér justeringsskiven **12** på den ønskede referencelinje ved hjælp af den korresponderende justeringshjælp **13**, **14** eller **15**.

### Arbejde med målepladen (tilbehør) (se Fig. E–F)

Ved hjælp af målepladen **20** kan du overføre lasermarkeringen på gulvet/jorden og laserhøjden på en væg.

Med nulfeltet og skalaen kan du måle forskydningen til den ønskede højde og overføre den til et andet sted. Dermed bortfalder den nøjagtige indstilling af måleværktøjet til den højde, der skal overføres.

Målepladen **20** har en refleksbelægning, som gør det nemmere at se laserstrålen ved større afstands eller hvis solen er meget stærk. Lysstyrkeforstærkningen kan kun erkendes, hvis du retter blikket mod målepladen parallelt med laserstrålen.

### Arbejde med stativet (tilbehør)

Et stativ tilbyder et stabilt, højdejusterbart måleunderlag. Anbring måleværktøjets stativholder **6** på stativets 1/4"-gevind og skru det fast med stativets stilleskrue.

### Arbejde med lasermodtager (tilbehør) (se Fig. G)

Under ugunstige lysforhold (lyse omgivelser, direkte solstråler) og inden for store afstande bruges lasermodtageren for bedre at kunne finde laserlinjerne **21**. Tænd for pulsfunktionen, når der arbejdes med lasermodtageren (se „Pulsfunktion“, side 79).

### Specielle laserbriller (tilbehør)

De specielle laserbriller bortfiltrerer omgivelset lys. Derved fremkommer laserens røde lys noget lysere for øjet.

- **Anvend ikke de specielle laserbriller som beskyttelsesbriller.** Laserbrillerne anvendes til bedre at kunne se laserstrålen, de beskytter dog ikke mod laserstråler.

- **Anvend ikke de specielle laserbriller som solbriller eller i trafikken.** Laserbrillerne beskytter ikke 100 % mod ultraviolette (UV) stråler og reducerer ens evne til at registrere og iagttage farver.

## Eksempler på arbejde (se Fig. H–K)

### Udlægning af bundplader i 45°-vinkel (se Fig. J)

Sæt måleværktøjet med stativholderen **6** på stiften **16** på justeringsskiven. Placér det på den midterste hævning på justeringsskiven **12**, så den lodrette laserlinje forløber midt igennem justeringshjælpen **15**. Justér herefter justeringsskiven i forhold til referencelinjen vha. justeringshjælpen **13** eller **14**.

Til krydslinjefunktion eller lodret funktion viser den lodrette laserlinje i gulvet en 45° vinkel i forhold til referencelinjen. Justér bundpladerne i forhold til denne linje.

### Punkt overføres fra gulv til loft (lod) (se Fig. K)

Tegn to linjer, der krydser hinanden i en ret vinkel, vha. et punkt, som overføres til loftet. Anbring justeringsskiven **12** på linjekrydset og justér den med justeringshjælpen **13** samt **14** på linjekrydset.

Sæt måleværktøjet med stativholderen **6** på stiften **16** på justeringsskiven. Placér det på en af de to udvendige hævninger på justeringsskiven, så den lodrette laserlinje forløber midt igennem den pågældende justeringshjælp **13** eller **14**. Vælg den lodrette funktion og tegn midten af den linje, der forløber over måleværktøjet, i loftet.

Drej måleværktøjet på justeringsskiven 90°. Sørg for, at justeringsskiven ikke forskydes. Tegn efter nivellering af krydsningspunktet for den lodrette laserlinje med den allerede tegnede linje. Krydsningspunktet for de to linjer er det overførte lodpunkt.

## Vedligeholdelse og service

### Vedligeholdelse og rengøring

Opbevar og transporter kun måleværktøjet i beskyttelsestasken **17** hhv. kufferten **18**.

Renhold måleværktøjet.

Dyp ikke måleværktøjet i vand eller andre væsker.

Tør snavs af værktøjet med en fugtig, blød klud.

Anvend ikke rengørings- eller opløsningsmidler.

Rengør især fladerne ved laserens udgangsåbning med regelmæssige mellemrum og fjern frug. Skulle måleværktøjet trods omhyggelig fabrikation og kontrol alligevel holde op med at fungere, skal reparationen udføres af et autoriseret servicecenter for Bosch el-værktøj. Forsøg ikke at åbne måleværktøjet selv.

Måleværktøjets 10-cifrede typenummer (se typeskilt) skal altid angives ved forespørgsler og bestilling af reservedele.

Skal måleværktøjet repareres, indsendes det i beskyttelsestasken **17** hhv. kufferten **18**.

### Tilbehør

|                                            |               |
|--------------------------------------------|---------------|
| Beskyttelsestaske <b>17</b> . . . . .      | 1 609 203 X77 |
| Kuffert <b>18</b> . . . . .                | 2 605 438 682 |
| Specielle laserbriller <b>19</b> . . . . . | 2 607 990 031 |
| Måleplade med fod <b>20</b> . . . . .      | 2 607 002 195 |
| Lasermodtager <b>21</b> . . . . .          | 0 601 069 100 |
| Byggestativ BS 150 . . . . .               | 0 601 096 974 |
| Universel holder BM 1 . . . . .            | 0 601 015 A00 |
| Teleskopstang BT 350 . . . . .             | 0 601 015 B00 |

### Kundeservice og kundeservice

Kundeservice besvarer dine spørgsmål vedr. reparation og vedligeholdelse af dit produkt samt reservedele. Reservedelstegninger og informationer om reservedele findes også under:

**[www.bosch-pt.com](http://www.bosch-pt.com)**

Bosch kundeservice-team vil gerne hjælpe dig med at besvare spørgsmål vedr. køb, anvendelse og indstilling af produkter og tilbehør.

### Dansk

Bosch Service Center  
Telegrafvej 3  
2750 Ballerup  
Tel. Service Center: +45 (4489) 8855  
Fax: +45 (4489) 87 55  
E-Mail: [vaerktoej@dk.bosch.com](mailto:vaerktoej@dk.bosch.com)

## Bortskaffelse

Måleværktøj, tilbehør og emballage skal genbruges på en miljøvenlig måde.

### Gælder kun i EU-lande:



Smid ikke måleværktøj ud sammen med det almindelige husholdningsaffald!

Iht. det europæiske direktiv 2002/96/EF om affald af elektrisk og elektronisk udstyr skal kasseret måleværktøj indsamles separat og genbruges iht. gældende miljøforskrifter.

### Akkuer/batterier:

Gamle akkuer/batterier må ikke smides ud sammen med det almindelige husholdningsaffald, ej heller brændes eller smides i vandet. Akkuer/batterier skal indsamles, genbruges eller bortskaffes iht. gældende miljøforskrifter.

### Gælder kun i EU-lande:

Iht. direktivet 91/157/EØF skal defekte eller brugte akkuer/batterier genbruges.

**Ret til ændringer forbeholdes.**

## Säkerhetsanvisningar



Samtliga anvisningar bör läsas för effektiv och säker användning av mätverktyget. Håll varsel skyltarna på mätverktyget tydligt läsbara. **TA VÅL VARA PÅ SÄKERHETSANVISNINGARNA.**

- ▶ **Se upp – om andra hanterings- eller justeringsutrustningar än de som angivits här eller andra metoder används finns risk för farlig strålningsexposition.**
- ▶ **Mätverktyget levereras med en varningsskylt på engelska (visas på bilden av mätverktyget på grafiksidan märkt med nummer 10).**



- ▶ **Klistra medföljande dekal i ditt eget språk över engelska texten på varningsskylten innan du tar mätverktyget i bruk.**



**Rikta aldrig laserstrålen mot personer eller djur och rikta inte heller själv blicken mot laserstrålen.**

Detta mätverktyg alstrar laserstrålning i laserklass 2 enligt IEC 60825-1. Risk finns att strålen bländar personer.

- ▶ **Lasersiktglasögonen får inte användas som skyddsglasögon.** Lasersiktglasögonen förbättrar laserstrålens siktbarhet men skyddar inte mot laserstrålning.
- ▶ **Lasersiktglasögonen får inte användas som solglasögon eller i trafiken.** Lasersiktglasögonen skyddar inte fullständigt mot UV-strålning och reducerar förmågan att uppfatta färg.
- ▶ **Låt endast kvalificerad fackpersonal reparera mätverktyget med originalreservdelar.** Detta garanterar att mätverktygets säkerhet upprätthålls.
- ▶ **Låt inte barn utan uppsikt använda laser-mätverktyget.** Risk finns för att personer oavsiktligt bländas.
- ▶ **Mätverktyget får inte användas i explosionsfarlig miljö som innehåller brännbara vätskor, gaser eller damm.** Mätverktyg kan ge upphov till gnistor som antänder dammet eller ångorna.

## Funktionsbeskrivning

Fäll upp sidan med illustration av mätverktyget och håll sidan uppfälld när du läser bruksanvisningen.

### Ändamålsenlig användning

Mätverktyget är avsett för bestämning och kontroll av vågräta och lodräta linjer.

**Tekniska data**

| Korslinjelaser                     | GLL 2-50<br>Professional    |
|------------------------------------|-----------------------------|
| Produktnummer                      | 3 601 K63 1..               |
| Arbetsområde                       |                             |
| – Standard                         | 20 m                        |
| – med pulsfunktion                 | 15 m                        |
| – med lasermottagare               | 50 m                        |
| Nivelleringsnoggrannhet            | ±0,3 mm/m                   |
| Självnivelleringsområde typiskt    | ±4°                         |
| Nivelleringsstid typisk            | <4 s                        |
| Driftstemperatur                   | -10 °C ... +50 °C           |
| Lagringstemperatur                 | -20 °C ... +70 °C           |
| Relativ luftfuktighet max.         | 90 %                        |
| Laserklass                         | 2                           |
| Lasertyp                           | 635 nm, <1 mW               |
| C <sub>6</sub>                     | 1                           |
| kortaste impulstid                 | 1/1600 s                    |
| Stativfäste                        | 1/4"                        |
| Batterier                          | 3 x 1,5 V LR6 (AA)          |
| Batterikapacitet ca                | 12 h                        |
| Automatisk frånkoppling efter ca   | 30 min                      |
| Vikt enligt EPTA-Procedure 01/2003 | 0,45 kg                     |
| Mått                               | 118 x 57 x 89 mm            |
| Kapslingsklass                     | IP 54 (damm- och spolsäker) |

Kontrollera mätverktygets produktnummer som finns på typskylten, handelsbeteckningarna för enskilda mätverktyg kan variera.

Serienumret **9** på typskylten identifierar mätverktyget entydigt.

## Illustrerade komponenter

Numreringen av komponenterna hänvisar till illustration av mätverktyget på grafiksidan.

- 1 Utloppsöppning för laserstrålning
- 2 Indikering av pulsfunktion
- 3 Knapp för pulsfunktion
- 4 Funktionsknapp
- 5 Batteriindikering
- 6 Stativfäste 1/4"
- 7 Strömställare Till/Från
- 8 Batterifackets lock
- 9 Serienummer
- 10 Laservarningsskylt
- 11 Spärr på batterifackets lock
- 12 Riktskiva\*
- 13 Inriktningshjälp 0° på riktskivan
- 14 Inriktningshjälp 90° på riktskivan
- 15 Inriktningshjälp 45° på riktskivan
- 16 Stift på riktskivan
- 17 Skyddsodral\*
- 18 Väska\*
- 19 Lasersiktglasögon\*
- 20 Mätplatta med fot\*
- 21 Lasermottagare\*

\* I bruksanvisningen avbildat och beskrivet tillbehör ingår inte i standardleveransen.

## Montage

### Insättning/byte av batterier

Använd endast alkali-mangan-batterier.

För att öppna batterifackets lock **8** tryck spärren **11** i pilens riktning och ta bort batterifackets lock. Sätt in medföljande batterier. Kontrollera korrekt polning enligt markering på batterifackets insida. När batteriindikatorn **5** blinkar med rött ljus, måste batterierna bytas.

Alla batterier ska bytas samtidigt. Använd endast batterier av samma fabrikat och med samma kapacitet.

- ▶ **Ta bort batterierna om mätverktyget inte används under en längre tid.** Batterierna kan korrodera eller självurladdas vid längre tids lagring.

## Drift

### Driftstart

- ▶ **Skydda mätverktyget mot väta och direkt solljus.**
- ▶ **Utsätt inte mätverktyget för extrema temperaturer eller temperaturväxlingar.** Lämna inte mätverktyget under en längre tid t.ex. i bilen. Om mätverktyget varit utsatt för större temperaturväxlingar låt det balanseras innan du använder det. Vid extrem temperatur eller temperaturväxlingar kan mätverktygets precision påverkas menligt.
- ▶ **Undvik att utsätta mätverktyget för kraftiga stötar.** Efter kraftig yttre påverkan ska mätverktygets noggrannhet kontrolleras innan arbetet fortsättes (se "Nivelleringsnoggrannhet").
- ▶ **Koppla från mätverktyget före transport.** Vid fränkoppling låses pendelenheten, eftersom risk finns att den i annat fall skadas vid kraftiga rörelser.

### In- och urkoppling

För **inkoppling** av mätverktyget skjut strömställaren **7** till läget "on" (för arbeten utan nivelleringsautomatik) eller till läget "on" (för arbeten med nivelleringsautomatik). Mätverktyget sänder genast efter inkoppling laserlinjer ur utloppsöppningarna **1**.

- ▶ **Rikta aldrig laserstrålen mot människor eller djur och rikta inte heller blicken mot laserstrålen även om du står på längre avstånd.**

För **urkoppling** av mätverktyget skjut strömställaren **7** till läget "off". Vid fränkslag låses pendelenheten.

### Avaktivering av frångkopplingsautomatiken

Mätverktyget slås automatiskt från efter 30 minuters användning. För avaktivering av frångkopplingsautomatiken håll funktionsknappen **4** 3 s nedtryckt vid inkoppling av mätverktyget. Vid avaktiverad frångkopplingsautomatik blinkar laserlinjerna helt kort efter 3 s.

- **Lämna inte påkopplat mätverktyg utan uppsikt, stäng alltid av mätverktyget efter avslutat arbete.** Risk finns att andra personer bländas av laserstrålen.

För återaktivering av den automatiska frångkopplingen, stäng av mätverktyget och koppla åter på (utan att trycka ned funktionsknappen **4**).

### Driftsätt (se bild A–D)

Mätverktyget har tre funktioner:

- Horisontalfunktion "–": alstrar en vågrät laserlinje,
- Vertikalfunktion "I": alstrar en lodrät laserlinje,
- Korslinjefunktion "+": alstrar en vågrät och en lodrät laserlinje.

Vid varje tillslag står mätverktyget i korslinjefunktion. För omkoppling av funktion, tryck på funktionsknappen **4**.

Alla tre funktionerna kan väljas med eller utan nivelleringsautomatik.

### Pulsfunktion

För arbeten med lasermottagare **21** måste – oberoende av vald funktion – pulsfunktionen aktiveras.

Vid tillslagen pulsfunktion blinkar laserlinjerna med mycket hög frekvens och därför kan lasermottagaren **21** lätt registrera dem.

För tillslag av pulsfunktionen tryck på knappen **3**. Vid tillslagen pulsfunktion lyser indikeringen **2** med grönt ljus.

Vid tillslagen pulsfunktion är laserlinjernas siktbarhet för människans öga reducerad. För arbeten utan lasermottagare slå därför från pulsfunktionen genom att på nytt trycka ned knappen **3**. Vid frånslagen pulsfunktion slocknar indikeringen **2**.

### Nivelleringsautomatik

#### Användning med nivelleringsautomatik (se bild C)

Ställ upp mätverktyget på en vågrät, stadig yta eller spänn fast det på ett gängse kamerastativ.

Skjut för arbeten med nivelleringsautomatik strömställaren Till/Från **7** till läget "on".

Nivelleringsautomatiken kompenserar automatiskt ojämnheter inom självnivelleringsområdet på  $\pm 4^\circ$ . När laserlinjerna slutar blinka, är mätverktygets nivellering avslutad.

Om en automatisk nivellering inte är möjlig, t.ex. i fall av att mätverktygets uppställningsyta avviker mer än  $4^\circ$  från horisontalplanet blinkar laserlinjerna. Ställ i detta fall upp mätverktyget vågrätt och avvakta självnivelleringen.

Vid vibrationer och lägesförändringar under användning nivelleras mätverktyget åter automatiskt. Kontrollera efter en ny nivellering laserstrålens vågräta eller lodräta inriktning mot referenspunkten för att undvika felmätning.

#### Användning utan nivelleringsautomatik (se bild D)

Skjut för arbeten utan nivelleringsautomatik strömställaren **7** till läget "on". Vid frånslagen nivelleringsautomatik blinkar laserlinjerna permanent.

Vid frångkopplad nivelleringsautomatik kan mätverktyget hållas fritt i handen eller ställas upp på en lutande yta. Vid korslinjefunktion är det inte absolut nödvändigt att de båda laserlinjerna förlöper i rät vinkel mot varandra.

### Nivelleringsnoggrannhet

#### Noggrannhetsinverkan

Det största inflytandet utövar omgivningstemperaturen. Speciellt temperaturdifferenser från marken uppåt kan avlänsa laserstrålen.

Eftersom temperaturskiktningen nära marken är störst, bör mätverktyget fr.o.m. en mätsträcka på 20 m monteras på ett stativ. Ställ helst upp mätverktyget i arbetsytans centrum.



Förutom yttre påverkan kan även verktygsspecifika inflytanden (som t.ex. fall eller häftiga stötar) leda till avvikelser. Kontrollera därför mätverktygets noggrannhet innan arbetet påbörjas.

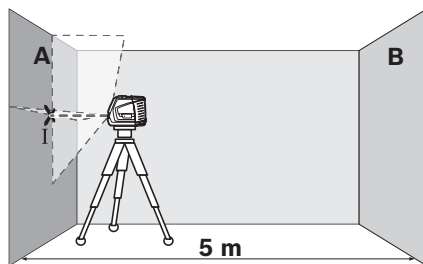
Kontrollera först den vågräta laserlinjens noggrannhet beträffande höjd och nivellering och sedan den lodräta laserlinjens nivelleringsnoggrannhet.

Om mätverktyget vid en av dessa kontroller överskrider maximal avvikelse bör det lämnas in för reparation till en Bosch-service.

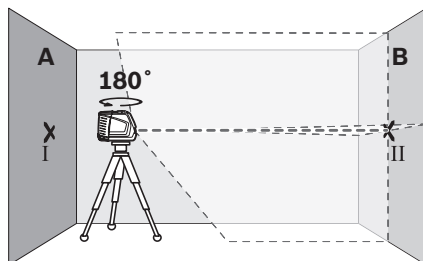
#### Kontroll av den vågräta linjens höjdnoggrannhet

För kontroll behövs en fri mätsträcka på 5 m på stadigt underlag mellan två väggar A och B.

- Montera mätverktyget nära väggen A på ett stativ eller ställ upp det på en stadig och plan yta. Koppla på mätverktyget. Välj korslinjefunktion med nivelleringsautomatik.

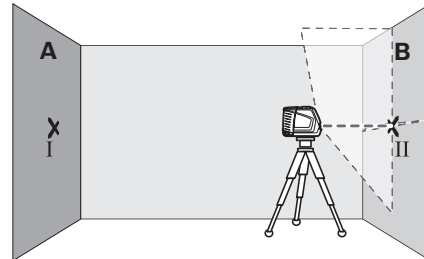


- Rikta lasern mot den närlägnade väggen A och låt mätverktyget nivelleras. Sätt ett märke i mitten på den punkt där laserlinjerna korsar varandra på väggen (punkt I).

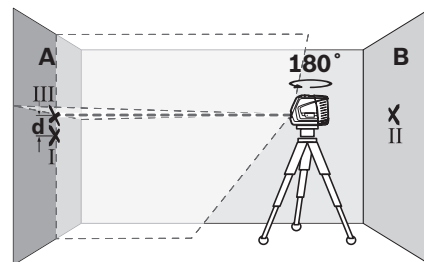


- Vrid nu mätverktyget 180°, låt det nivelleras och märk ut laserlinjernas korsningspunkt på motsatta väggen B (punkt II).

- Placera mätverktyget – utan att vrida det – nära väggen B, koppla på och låt verktyget nivelleras.



- Rikta upp mätverktyget i höjdläge (med hjälp av stativet eller eventuellt med underlägg) så att laserlinjernas korsningspunkt står exakt mot tidigare märkt punkt II på väggen B.



- Vrid nu mätverktyget 180°, utan att ändra höjden. Rikta lasern mot väggen A så att laserlinjen förlöper genom den märkta punkten I. Låt mätverktyget nivelleras och märk ut laserlinjernas korsningspunkt på väggen A (punkt III).
- Differensen  $d$  mellan de båda punkterna I och III på väggen A anger mätverktygets faktiska höjdvavelse.

Den högsta tillåtna avvikelsen  $d_{\max}$  beräknas så här:

$d_{\max}$  = dubbelt avstånd mellan väggarna gånger 0,3 mm/m

Exempel: Vid ett avstånd mellan väggarna på 5 m får maximal avvikelse

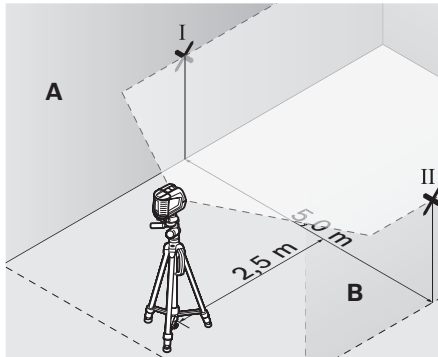
$d_{\max}$  uppgå till =  $2 \times 5 \text{ m} \times 0,3 \text{ mm/m} = 3 \text{ mm}$ .

Märkningarna får sålunda ligga högst 3 mm från varandra.

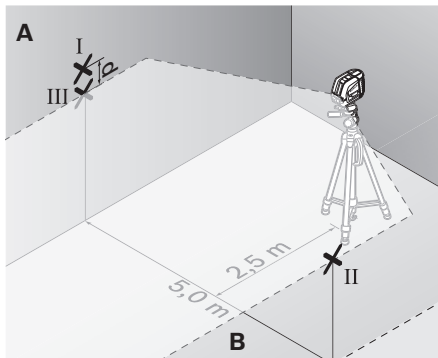
### Kontroll av den vågräta linjens nivelleringsnoggrannhet

För kontroll behövs en fri yta på ca 5 x 5 m.

- Ställ upp mätverktyget på en stadig, plan yta i mitten mellan väggarna A och B. Låt mätverktyget nivelleras i horisontalfunktion.



- Sätt ett märke på ett avstånd om 2,5 m från mätverktyget på båda väggarna i mitten på laserlinjen (punkt I på vägg A och punkt II på vägg B).



- Vrid nu mätverktyget 180° på ett avstånd om 5 m och låt det nivelleras.
- Rikta upp mätverktyget i höjdläge (med hjälp av stativet eller eventuellt med underlägg) så att laserlinjens centrum står exakt mot tidigare märkt punkt II på väggen B.
- Märk på väggen A laserlinjens centrum med en punkt III (lodrätt över eller under punkten I).
- Differensen **d** mellan de båda punkterna I och III på väggen A anger mätverktygets faktiska avvikelse från horisontalplanet.

Den högsta tillåtna avvikelsen  $d_{\max}$  beräknas så här:

$d_{\max}$  = dubbelt avstånd mellan väggarna gånger 0,3 mm/m

Exempel: Vid ett avstånd mellan väggarna på 5 m får maximal avvikelse

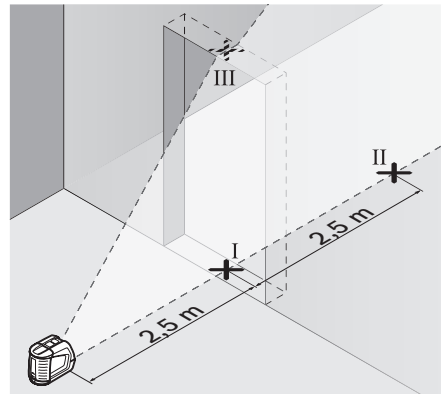
$d_{\max}$  uppgå till =  $2 \times 5 \text{ m} \times 0,3 \text{ mm/m} = 3 \text{ mm}$ .

Märkningarna får sålunda ligga högst 3 mm från varandra.

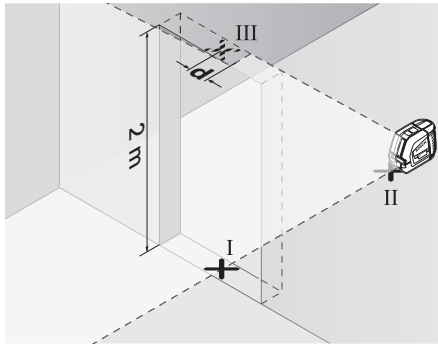
### Kontroll av den lodräta linjens nivelleringsnoggrannhet

För kontroll behövs en dörröppning (på stadigt underlag) som på båda sidorna har ett fritt utrymme på minst 2,5 m.

- Ställ upp mätverktyget på ett avstånd om 2,5 m från dörröppningen på en stadig, plan yta (inte på stativ). Låt mätverktyget nivelleras i korslinjefunktion och rikta laserlinjerna mot dörröppningen.



- Sätt ett märke i mitten på den lodräta laserlinjen nertill i dörröppningen (punkt I), på ett avstånd om 5 m på dörröppningens andra sida (punkt II) samt på dörröppningens övre kant (punkt III).



- Ställ upp mätverktyget på andra sidan om dörröppningen direkt bakom punkten II. Låt mätverktyget nivelleras och rikta in den lodräta laserlinjen så att dess centrum går exakt genom punkterna I och II.
- Differensen  $d$  mellan punkten III och laserlinjens centrum vid dörröppningens övre kant anger mätverktygets faktiska avvikelse från lodlinjen.
- Mät dörröppningens höjd.

Den högsta tillåtna avvikelsen  $d_{\max}$  beräknas så här:

$$d_{\max} = \text{dörröppningens dubbla höjd} \times \text{gång} \\ 0,3 \text{ mm/m}$$

Exempel: Vid en dörröppningshöjd på 2 m får maximal avvikelse

$$d_{\max} \text{ uppgå till} = 2 \times 2 \text{ m} \times 0,3 \text{ mm/m} = 1,2 \text{ mm.}$$

Märkningarna får sålunda ligga högst 1,2 mm från varandra.

### Arbetsanvisningar

- ▶ **Använd alltid laserlinjens centrum för märkning.** Laserpunktens bredd förändras i relation till avståndet.

### Användning med riktskiva

Med hjälp av riktskivan **12** kan mätverktyget riktas upp mot en referenslinje eller den lodräta laserlinjen indikeras i en vinkel om 45° eller 90° mot en referenslinje.

Sätt upp mätverktyget med stativfästet **6** på riktskivans stift **16**. Placera det på riktskivan så att den lodräta laserlinjen (i önskad vinkel) går genom centrum på inriktningshjälpen **13**, **14** eller **15**.

Rikta in riktskivan **12** med motsvarande inriktningshjälp **13**, **14** eller **15** mot önskad riktlinje.

### Användning med mätplatta (tillbehör) (se bilder E–F)

Med hjälp av mätplattan **20** kan lasermarkeringen projiceras mot golvet resp laserhöjden mot väggen.

Med nollfältet och skalan kan avvikelsen mot önskad höjd mätas och åter inmärkas på annat ställe. Härvid utgår den exakta inställningen av mätverktyget för den höjd som ska projiceras.

Mätplattan **20** har en reflexbeläggning för bättre siktbarhet av laserstrålen på längre avstånd eller vid kraftigt solsken. Denna ljusförstärkning kan endast urskiljas när blicken riktas parallellt med laserstrålen mot mätplattan.

### Användning med stativ (tillbehör)

Stativet är ett stabilt och i höjdläge inställbart mätunderlag. Sätt upp mätverktyget med stativgängfästet **6** på stativets 1/4"-gänga och dra fast stativets låsskruv.

### Användning av lasermottagare (tillbehör) (se bild G)

Vid ogynnsamma ljusförhållanden (ljus omgivning, klart solsken) och på längre avstånd ska lasermottagare **21** för bättre registrering av laserlinjerna användas. Slå vid arbeten med lasermottagare på pulsfunktionen (se "Pulsfunktion", sidan 88).

### Lasersiktglasögon (tillbehör)

Lasersiktglasögonen filtrerar bort omgivningsljuset. Härvid verkar laserens röda ljus klarare.

- ▶ **Lasersiktglasögonen får inte användas som skyddsglasögon.** Lasersiktglasögonen förbättrar laserstrålens siktbarhet men skyddar inte mot laserstrålning.
- ▶ **Lasersiktglasögonen får inte användas som solglasögon eller i trafiken.** Lasersiktglasögonen skyddar inte fullständigt mot UV-strålning och reducerar förmågan att uppfatta färg.

### Användningsexempel (se bilderna H–K)

#### Sätta golvplattor i 45°-vinkel (se bild J)

Sätt upp mätverktyget med stativfästet **6** på riktskivans stift **16**. Placera det på mellersta upphöjningen på riktskivan **12** så att den lodräta laserlinjen går genom centrum på inriktningshjälpen **15**. Rikta sedan upp riktskivan med hjälp av inriktningshjälp **13** eller **14** längs referenslinjen.

Vid korslinje- eller vertikalfunktion visar den lodräta laserlinjen en 45°-vinkel mot referenslinjen. Rikta upp golvplattorna längs denna linje.

#### Överföring av golvpunkt (lod) till taket (se bild K)

Rita två i rät vinkel korsande linjer genom den punkt som ska överföras till taket. Lägg riktskivan **12** på linjekorset och rikta upp med inriktningshjälp **13** och **14** mot linjekorset.

Sätt upp mätverktyget med stativfästet **6** på riktskivans stift **16**. Placera det på en av de yttre upphöjningarna på riktskivan så att den lodräta laserlinjen går genom centrum på inriktningshjälpen **13** eller **14**. Välj vertikalfunktionen och rita i innertaket in mitten på den linje som går över mätverktyget.

Vrid mätverktyget på riktskivan 90°. Se till att riktskivan inte förskjuts. Märk efter nivellering upp den lodräta laserlinjens korsningspunkt på redan inritad linje. De båda linjernas korsningspunkt motsvarar den överförda lodpunkten.

## Underhåll och service

### Underhåll och rengöring

Lagra och transportera mätverktyget endast i skyddsfodralet **17** eller hantverkarväskan **18**.

Se till att mätverktyget alltid hålls rent.

Mätverktyget får inte doppas i vatten eller andra vätskor.

Torka av mätverktyget med en fuktig, mjuk trasa. Använd inte rengörings- eller lösningsmedel.

Rengör regelbundet speciellt ytorna kring laserens utloppsöppning och se till ludd avlägsnas.

Om störningar uppstår i mätverktyget trots exakt tillverkning och sträng kontroll bör reparationen utföras av en auktoriserad serviceverkstad för Bosch elverktyg. Ta inte isär mätverktyget på egen hand.

Var vänlig ange vid förfrågningar och reservdelsbeställningar produktnummer som består av 10 siffror och som finns på mätverktygets typskylt.

För reparation ska mätverktyget skickas in i skyddsfodralet **17** eller hantverkarväskan **18**.

### Tillbehör

|                                       |               |
|---------------------------------------|---------------|
| Skyddsfodral <b>17</b> . . . . .      | 1 609 203 X77 |
| Väska <b>18</b> . . . . .             | 2 605 438 682 |
| Lasersiktglasögon <b>19</b> . . . . . | 2 607 990 031 |
| Mätplatta med fot <b>20</b> . . . . . | 2 607 002 195 |
| Lasermottagare <b>21</b> . . . . .    | 0 601 069 100 |
| Byggstativ BS 150 . . . . .           | 0 601 096 974 |
| Universellt fäste BM 1 . . . . .      | 0 601 015 A00 |
| Teleskopstång BT 350 . . . . .        | 0 601 015 B00 |

### Kundservice och kundkonsulter

Kundservicen ger svar på frågor beträffande reparation och underhåll av produkter och reservdelar. Sprängskissar och informationer om reservdelar lämnas även på adressen:

**[www.bosch-pt.com](http://www.bosch-pt.com)**

Bosch kundkonsultgruppen hjälper gärna när det gäller frågor beträffande köp, användning och inställning av produkter och tillbehör.

### Svenska

Bosch Service Center  
Telegrafvej 3  
2750 Ballerup  
Danmark  
Tel.: +46 (020) 41 44 55  
Fax: +46 (011) 18 76 91

### Avfallshantering

Mätverktyg, tillbehör och förpackning ska omhändertas på miljövänligt sätt för återvinning.

#### Endast för EU-länder:



Släng inte mätverktyg i hushållsavfall!

Enligt europeiska direktivet 2002/96/EG för kasserade elektriska och elektroniska apparater och dess modifiering till nationell

rätt måste obrukbara elverktyg omhändertas separat och på miljövänligt sätt lämnas in för återvinning.

#### Sekundär-/primärbatterier:

Förbrukade batterier får inte slängas i hushållsavfall och inte heller i eld eller vatten. Batterierna ska samlas för återvinning eller omhändertas på miljövänligt sätt.

#### Endast för EU-länder:

Defekta eller förbrukade batterier måste enligt direktivet 91/157/EEG omhändertas för återvinning.

#### Ändringar förbehålles.

## Sikkerhetsinformasjon



Les alle anvisningene, for å kunne arbeide farefritt og sikkert med måleverktøyet. Gjør aldri varselskilt på måleverktøyet uleselig. TA GODT VARE PÅ DISSE ANVISNINGENE.

- ▶ **OBS!** Hvis det brukes andre betjenings- eller justeringsinnretninger enn de vi har angitt her eller det utføres andre bruksmetoder, kan dette føre til en farlig stråleeksponering.
- ▶ Måleverktøyet leveres med et advarselsskilt på engelsk (på bildet av måleverktøyet på bildesiden er dette merket med nummer 10).



- ▶ Lim et skilt på norsk over det engelske advarselsskiltet før du tar apparatet i bruk for første gang.



Rett aldri laserstrålen mot personer eller dyr og se ikke selv inn i laserstrålen. Dette måleverktøyet lager laserstråling i laserklasse 2 jf. IEC 60825-1. Du kan da blende personer.

- ▶ **Bruk laserbrillene aldri som beskyttelsesbriller.** Laser-brillene er til bedre registrering av laserstrålen, men den beskytter ikke mot laserstrålingen.
- ▶ **Bruk laserbrillene aldri som solbriller eller i trafikken.** Laser-brillene gir ingen fullstendig UV-beskyttelse og reduserer fargeregistreringen.
- ▶ **Måleverktøyet skal alltid kun repareres av kvalifisert fagpersonale og kun med originale reservedeler.** Slik opprettholdes måleverktøyet sikkerhet.
- ▶ **La aldri barn bruke laser-måleverktøyet uten oppsyn.** Du kan ufrivillig blende personer.
- ▶ **Ikke arbeid med måleverktøyet i eksplosjonsutsatte omgivelser – der det befinner seg brennbare væsker, gass eller støv.** I måleverktøyet kan det oppstå gnister som kan antenne støv eller damper.

## Funksjonsbeskrivelse

Brett ut utbrettssiden med bildet av måleverktøyet, og la denne siden være utbrettet mens du leser bruksanvisningen.

### Formålmessig bruk

Måleverktøyet er beregnet til beregning og kontroll av vannrette og loddrette linjer.

**Tekniske data**

| Korslinjelaser                          | GLL 2-50<br>Professional            |
|-----------------------------------------|-------------------------------------|
| Produktnummer                           | 3 601 K63 1..                       |
| Arbeidsområde                           |                                     |
| – Standard                              | 20 m                                |
| – med pulsfunksjon                      | 15 m                                |
| – med lasermottaker                     | 50 m                                |
| Nivellernøyaktighet                     | ±0,3 mm/m                           |
| Typisk selvnivelleringsområde           | ±4°                                 |
| Typisk nivelleringstid                  | <4 s                                |
| Driftstemperatur                        | –10 °C ... +50 °C                   |
| Lagertemperatur                         | –20 °C ... +70 °C                   |
| Relativ luftfuktighet max.              | 90 %                                |
| Laserklasse                             | 2                                   |
| Lasertype                               | 635 nm, <1 mW                       |
| C <sub>6</sub>                          | 1                                   |
| korteste impulstid                      | 1/1600 s                            |
| Stativfeste                             | 1/4"                                |
| Batterier                               | 3 x 1,5 V LR6 (AA)                  |
| Driftstid ca.                           | 12 h                                |
| Automatisk utkopling etter ca.          | 30 min                              |
| Vekt tilsvarende EPTA-Procedure 01/2003 | 0,45 kg                             |
| Mål                                     | 118 x 57 x 89 mm                    |
| Beskyttelsestype                        | IP 54 (støv- og sprutvannbeskyttet) |

Legg merke til produktnummeret på typeskiltet til måleverktøyet ditt, handelsbetegnelsene til de enkelte måleverktøyene kan variere.

Serienummeret **9** på typeskiltet er til en entydig identifisering av måleverktøyet.

## Illustrerte komponenter

Nummereringen av de illustrerte komponentene gjelder for bildet av måleverktøyet på illustrasjonssiden.

- 1 Utgang laserstråle
- 2 Melding pulsfunksjon
- 3 Tast pulsfunksjon
- 4 Driftstype-tast
- 5 Batteri-indikator
- 6 Stativfeste 1/4"
- 7 På-/av-bryter
- 8 Deksel til batterirom
- 9 Serienummer
- 10 Laser-advarselsskilt
- 11 Låsing av batteriromdekselet
- 12 Opprettingsskive\*
- 13 Opprettingshjelp 0° på opprettingsskiven
- 14 Opprettingshjelp 90° på opprettingsskiven
- 15 Opprettingshjelp 45° på opprettingsskiven
- 16 Stift på opprettingsskiven
- 17 Beskyttelsesveske\*
- 18 Koffert\*
- 19 Laserbriller\*
- 20 Måleplate med fot\*
- 21 Lasermottaker\*

\* Illustrert eller beskrevet tilbehør inngår ikke i standard-leveransen.

## Montering

### Innsetting/utskifting av batterier

Bruk kun alkali-mangan-batterier.

Til åpning av batteriromdekselet **8** trykker du låsen **11** i pilretning og tar av batteriromdekselet. Sett inn medleverte batterier. Pass på korrekt poling som vist på innersiden av batterirommet.

Hvis batterimeldingen **5** blinker rødt, må du skifte ut batteriene.

Skift alltid ut alle batteriene på samme tid. Bruk kun batterier fra en produsent og med samme kapasitet.

- ▶ **Ta batteriene ut av måleverktøyet, når du ikke bruker det over lengre tid.** Batteriene kan korrodere ved lengre tids lagring og lades ut automatisk.

## Bruk

### Igangsetting

- ▶ **Beskytt måleverktøyet mot fuktighet og direkte solstråling.**
- ▶ **Ikke utsett måleverktøyet for ekstreme temperaturer eller temperatursvingninger.** La det f.eks. ikke ligge i bilen over lengre tid. La måleverktøyet først tempereres ved større temperatursvingninger før du tar det i bruk. Ved ekstreme temperaturer eller temperatursvingninger kan presisjonen til måleverktøyet innskrenkes.
- ▶ **Unngå heftige støt eller fall.** Etter sterke ytre innvirkninger på måleverktøyet bør du alltid utføre en presisjonstest før du arbeider videre (se «Nivellernøyaktighet»).
- ▶ **Slå av måleverktøyet når du transporterer det.** Ved utkobling låses pendelenheten, fordi den ellers kan skades ved sterke bevegelser.

### Inn-/utkobling

Til **innkopling** av måleverktøyet skyver du på-/av-bryteren **7** inn i posisjon «**on**» (til arbeid uten automatisk nivellering) eller til posisjon «**on**» (til arbeid med automatisk nivellering). Rett etter innkoplingen sender måleverktøyet laserlinjer ut av utgangsåpningene **1**.

- ▶ **Rett aldri laserstrålen mot personer eller dyr og se ikke selv inn i laserstrålen, heller ikke fra en stor avstand.**

Til **utkopling** av måleverktøyet skyver du på-/av-bryteren **7** inn i posisjon «**off**». Ved utkobling låses pendelenheten.



### Deaktivering av automatisk utkopling

Måleverktøyet kobles automatisk ut etter 30 timers drift. Til deaktivering av automatisk utkopling holder du driftstype-tasten **4** trykt inne i 3 s ved innkopling av måleverktøyet. Hvis den automatiske utkoplingen er deaktivert, blinker laserlinjene kort etter 3 s.

- ▶ **Ikke la det innkoblede måleverktøyet stå uten oppsyn og slå måleverktøyet av etter bruk.** Andre personer kan blendes av laserstrålen.

Til aktivering av den automatiske utkoplingen, kopler du måleverktøyet av og på igjen (uten trykt driftstype-tast **4**).

### Driftstyper (se bilde A-D)

Måleverktøyet har tre driftstyper, og du kan til enhver tid skifte mellom disse:

- Horisontaldrift «-»: oppretter en vannrett laserlinje,
- Vertikaldrift «|»: oppretter en loddrett laserlinje,
- Korslinjedrift «+»: oppretter en vannrett og loddrett laserlinje.

Etter hver innkobling befinner måleverktøyet seg i korslinjedrift. Til skifting av driftstypen trykker du på driftstype-tasten **4**.

Alle tre driftstyper kan både velges med eller uten automatisk nivellering.

### Pulsfunksjon

Til arbeid med lasermottakeren **21** må – uavhengig av valgt driftstype – pulsfunksjonen aktiveres.

I pulsfunksjonen blinker laserlinjene med svært høy frekvens og kan slik finnes av lasermottakeren **21**.


Til innkopling av pulsfunksjonen trykker du på tasten **3**. Ved innkoplet pulsfunksjon lyser meldingen **2** grønt.

For menneskets øyne er synligheten til laserlinjer redusert ved innkoplet pulsfunksjon. Til arbeid uten lasermottaker kopler du derfor ut pulsfunksjonen ved å trykke på tasten **3** igjen. Ved utkoplet pulsfunksjon slokner meldingen **2**.

### Automatisk nivellering

#### Arbeid med automatisk nivellering (se bilde C)

Sett måleverktøyet på et vannrett, fast underlag eller fest det på et vanlig fotostativ.


Til arbeid med automatisk nivellering setter du på-/av-bryteren **7** i posisjon « on».

Automatisk nivellering utlikner ujevnheter innenfor selvnivelleringsområdet på  $\pm 4^\circ$  automatisk. Når laserlinjene ikke blinker lenger, er måleverktøyet nivellert.

Hvis en automatisk nivellering ikke lenger er mulig, f.eks. fordi måleverktøyet ståflate avviker mer enn  $4^\circ$  fra vannrett posisjon, blinker laserlinjene. Sett da måleverktøyet opp vannrett og vent på selvnivelleringen.

Ved risting eller posisjonsendring i løpet av driften nivelleres måleverktøyet automatisk igjen. Etter en ny nivellering må du sjekke posisjonen til vannrett hhv. loddrett laserlinje i henhold til referansepunkter, for å unngå feil.

#### Arbeid uten automatisk nivellering (se bilde D)

Til arbeid uten automatisk nivellering setter du på-/av-bryteren **7** i posisjon « off». Ved utkoplet automatisk nivellering blinker laserlinjene kontinuerlig.

Ved utkoplet automatisk nivellering kan du holde måleverktøyet fritt i hånden eller sette det på et vinklet underlag. I korslinjedrift går de to laserlinjene ikke lenger nødvendigvis loddrett mot hverandre.

### Nivellernøyaktighet

#### Presisjonsinnflytelser

Den største innflytelsen har omgivelsestemperaturen. Særskilt temperaturforskjeller fra bakken og oppover kan avlede laserstrålen.

Temperaturforskjellen er størst nær bakken, derfor bør måleverktøyet alltid monteres på et stativ fra en målestrekning på 20 m. Sett måleverktøyet dessuten helst opp i midten av arbeidsflaten.

Utenom ytre innflytelser kan også apparatspesifikke innflytelser (som f.eks. fall eller heftige støt) føre til avvik. Kontroller derfor alltid måleverktøyets presisjon før hver arbeidsstart.

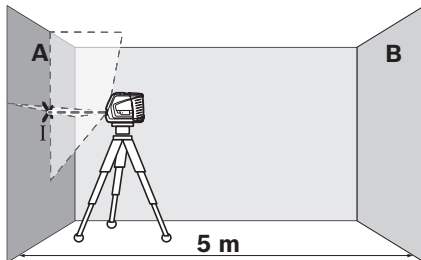
Sjekk alltid først høyde- og nivelleringsnøyaktigheten til den vannrett laserlinjen, deretter nivelleringsnøyaktigheten til den loddrette laserlinjen.

Hvis måleverktøyet ved en av kontrollene overskrider det maksimale avviket, må det repareres av Bosch-kundeservice.

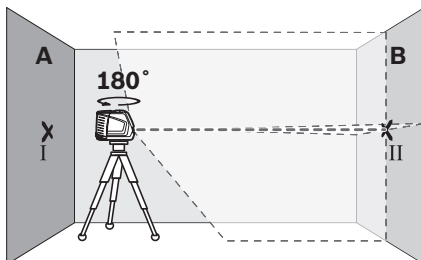
### Kontroll av høydenøyaktigheten til vannrett linje

Til kontrollen er det nødvendig med en fri målestrekning på 5 m på fast grunn mellom to vegger A og B.

- Monter måleverktøyet nær veggen A på et stativ (tilbehør) eller sett det på en fast, plan undergrunn. Slå på måleverktøyet. Velg korslinjedrift med automatisk nivellering.

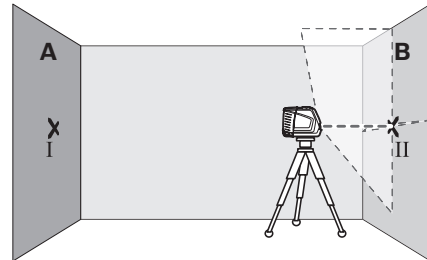


- Rett laseren opp på den nære veggen A og la måleverktøyet nivellere. Marker midten av punktet, der laserlinjene krysser hverandre på veggen (punkt I).

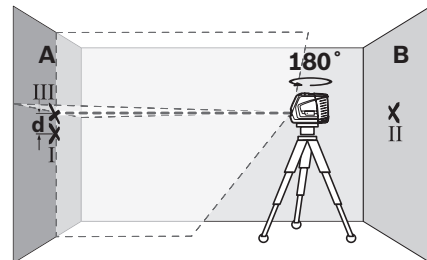


- Drei måleverktøyet 180°, la det nivellere og marker kryssingspunktet til laserlinjene på motsatt vegg B (punkt II).

- Plasser måleverktøyet – uten å dreie det – nær veggen B, slå det på og la det nivellere.



- Rett måleverktøyet opp i høyden (ved hjelp av stativet eller eventuelt ved å legge noe under) slik at kryssingspunktet til laserlinjene treffer nøyaktig på det tidligere markerte punktet II på veggen B.



- Drei måleverktøyet 180°, uten å forandre høyden. Rett det slik opp på veggen A at den loddrette laserlinjen går gjennom det allerede markerte punktet I. La måleverktøyet nivellere og marker kryssingspunktet til laserlinjene på vegg A (punkt III).
- Differansen  $d$  mellom de to markerte punktene I og III på veggen A gir det virkelige høydeavviket for måleverktøyet.

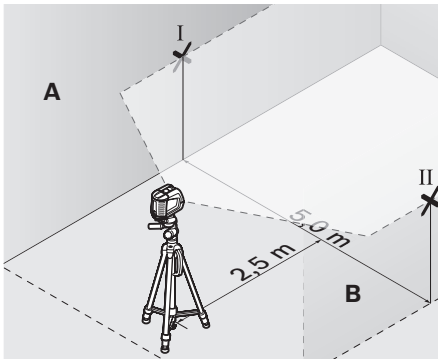
Det maksimale godkjente avviket  $d_{\max}$  beregner du slik:

$d_{\max}$  = dobbel avstand for veggene  $\times 0,3$  mm/m  
 Eksempel: Ved en avstand på veggene på 5 m kan det maksimale avviket være  
 $d_{\max} = 2 \times 5 \text{ m} \times 0,3 \text{ mm/m} = 3 \text{ mm}$ . Markerin-  
 gene må ligge maksimalt 3 mm fra hverandre.

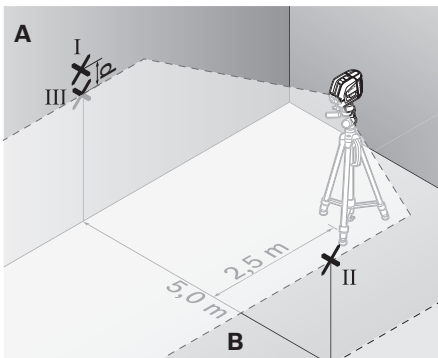
### Kontroll av nivelleringsnøyaktigheten til vannrett linje

Til kontrollen trenger du en fri flate på ca. 5 x 5 m.

- Sett måleverktøyet på en fast, plan grunn i midten mellom veggene A og B. La måleverktøyet nivellere i horisontaldrift.



- I 2,5 m avstand fra måleverktøyet markerer du midten av laserlinjen på begge veggene (punkt I på vegg A og punkt II på vegg B).



- Plasser måleverktøyet 180° dreid i 5 m avstand og la det nivellere.
- Rett måleverktøyet opp i høyden (ved hjelp av stativet eller eventuelt ved å legge noe under) slik at midten på laserlinjen treffer nøyaktig på det tidligere markerte punktet II på veggene B.

- På vegg A markerer du midten på laserlinjen som punkt III (loddrett over hhv. under punktet I).
- Differansen **d** mellom de to markerte punktene I og III på vegg A gir det virkelige avviket for måleverktøyet fra vannrett posisjon.

Det maksimale godkjente avviket  $d_{\max}$  beregner du slik:

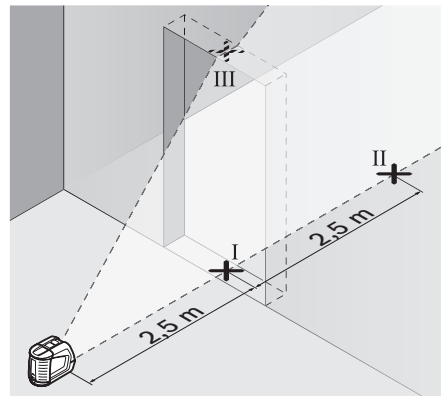
$d_{\max}$  = dobbel avstand for veggene x 0,3 mm/m  
Eksempel: Ved en avstand på veggene på 5 m kan det maksimale avviket være

$d_{\max} = 2 \times 5 \text{ m} \times 0,3 \text{ mm/m} = 3 \text{ mm}$ . Markeringsene må ligge maksimalt 3 mm fra hverandre.

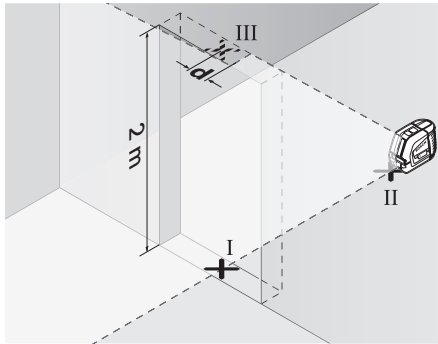
### Kontroll av nivelleringsnøyaktigheten til loddrett linje

Til kontrollen trenger du en døråpning, der det (på fast underlag) er minst 2,5 m plass på hver side av døren.

- Plasser måleverktøyet i 2,5 m avstand fra døråpningen på et fast, plant underlag (ikke på et stativ). La måleverktøyet nivellere i korslinjedrift, og rett laserlinjene mot døråpningen.



- Marker midten av loddrett laserlinje på bunnen av døråpningen (punkt I), i 5 m avstand også på den andre siden av døråpningen (punkt II), pluss på øvre kant av døråpningen (punkt III).



- Plasser måleverktøyet på den andre siden av døråpningen rett etter punktet II. La måleverktøyet nivellere og rett den lodrette laserlinjen opp slik at midten går nøyaktig gjennom punktene I og II.
- Differansen  $d$  mellom punktene III og midten på laserlinjen på øvre kant av døråpningen viser det aktuelle avviket til måleverktøyet fra lodrett posisjon.
- Mål høyden på døråpningen.

Det maksimale godkjente avviket  $d_{\max}$  beregner du slik:

$d_{\max} = \text{dobbel høyde på døråpningen} \times 0,3 \text{ mm/m}$

Eksempel: Ved en høyde på døråpningen på 2 m kan det maksimale avviket være

$d_{\max} = 2 \times 2 \text{ m} \times 0,3 \text{ mm/m} = 1,2 \text{ mm}$ . Markeringsene må ligge maksimalt 1,2 mm fra hverandre.

### Arbeidshenvisninger

- **Bruk alltid kun midten på laserlinjen til markering.** Bredden til laserlinjen endres med avstanden.

### Arbeid med opprettingsskiven

Ved hjelp av opprettingsskiven **12** kan du rette måleverktøyet opp langs en referanselinje eller vise en lodrett laserlinje i en vinkel på 45° eller 90° i forhold til en referanselinje.

Sett måleverktøyet med stativfestet **6** på stiftene **16** på opprettingsskiven. Plasser det slik på opprettingsskiven at den lodrette laserlinjen (avhengig av ønsket vinkel) går midt gjennom opprettingshjelpen **13**, **14** eller **15**.

Rett opprettingsskiven **12** opp til ønsket referanselinje ved hjelp av korresponderende opprettingshjelp **13**, **14** eller **15**.

### Arbeid med måleplaten (tilbehør) (se bildene E–F)

Ved hjelp av måleplaten **20** kan lasermarkeringen overføres til gulvet hhv. laserhøyden overføres til veggen.

Med nullfeltet og skalaen kan feiljusteringen til ønsket høyde måles og overføres til et annet sted. Slik bortfaller den nøyaktige innstillingen av måleverktøyet på høyden som skal overføres.

Måleplaten **20** har et reflekssjikt som gjør laserstrålen bedre synlig på større avstand hhv. i sterk sol. Lysstyrkeforsterkningen kan kun registreres når du ser på måleplaten parallelt til laserstrålen.

### Arbeid med stativ (tilbehør)

Et stativ byr på et stabilt, høydestillbart måleunderlag. Sett måleverktøyet med stativfestet **6** på 1/4"-gjengene til stativet og skru det fast med stativets låseskrue.

### Arbeid med lasermottaker (tilbehør) (se bilde G)

Ved ugunstige lysforhold (lyse omgivelser, direkte sol) og på større avstander bruker du lasermottakeren **21** til en bedre registrering av laserlinjene. Ved arbeid med lasermottakeren kopler du inn pulsfunksjonen (se «Pulsfunksjon», side 97).

### Laserbriller (tilbehør)

Laserbrillene filtrerer bort omgivelseslyset. Slik vises det røde lyset til laseren lysere for øyet.

- ▶ **Bruk laserbrillene aldri som beskyttelsesbriller.** Laser-brillene er til bedre registrering av laserstrålen, men den beskytter ikke mot laserstrålingen.
- ▶ **Bruk laserbrillene aldri som solbriller eller i trafikken.** Laser-brillene gir ingen fullstendig UV-beskyttelse og reduserer fargeregistreringen.

### Arbeidseksempler (se bildene H–K)

#### Legging av gulfplater i 45°-vinkel (se bilde J)

Sett måleverktøyet med stativfestet **6** på stiften **16** på opprettingskiven. Plasser det slik på midtre forhøyning til opprettingskiven **12** at den loddrette laserlinjen går midt gjennom oppretttingshjelpen **15**. Rett så opprettingskiven opp langs referanselinjen med oppretttingshjelpen **13** eller **14**.

I korslinje- eller vertikaldrift viser den loddrette laserlinjen på gulvet 45°-vinkelen mot referanselinjen. Rett gulfplatene opp langs denne linjen.

#### Overføring av gulpunktet (lodd) til taket (se bilde K)

Avmerk to linjer som krysses i rett vinkel gjennom punktet du vil overføre til taket. Sett oppretttingskiven **12** på linjekorset og rett den opp mot linjekorset med oppretttingshjelpene **13** og **14**.

Sett måleverktøyet med stativfestet **6** på stiften **16** på opprettingskiven. Plasser det slik på en av de to ytre forhøyningene til opprettingskiven at den loddrette laserlinjen går midt gjennom oppretttingshjelpen **13** eller **14**. Velg vertikaldrift og avmerk midten på linjen – som går over måleverktøyet – på taket.

Drei måleverktøyet på opprettingskiven 90°. Pass på at opprettingskiven ikke forskyves. Etter nivelleringen avmerker du kryssingspunktet til loddrett laserlinje med allerede avmerket linje. Kryssingspunktet til de to linjene er det overførte loddepunktet.

## Service og vedlikehold

### Vedlikehold og rengjøring

Måleverktøyet må kun lagres og transporteres i beskyttelsesvesken **17** hhv. kofferten **18**.

Hold måleverktøyet alltid rent.

Dypp aldri måleverktøyet i vann eller andre væsker.

Tørk smussen av med en fuktig, myk klut. Ikke bruk rengjørings- eller løsemidler.

Rengjør spesielt flatene på utgangsåpningen til laseren med jevne mellomrom og pass på loing.

Hvis måleverktøyet til tross for omhyggelige produksjons- og kontrollmetoder en gang skulle svikte, må reparasjonen utføres av et autorisert serviceverksted for Bosch-elektroverktøy. Du må ikke åpne måleverktøyet selv.

Ved alle forespørsler og reservedelsbestillinger må du oppgi det 10-sifrede produktnummeret som er angitt på måleverktøyets typeskilt.

Send måleverktøyet inn til reparasjon i beskyttelsesvesken **17** hhv. kofferten **18**.

### Tilbehør

|                                       |               |
|---------------------------------------|---------------|
| Beskyttelsesveske <b>17</b> . . . . . | 1 609 203 X77 |
| Koffert <b>18</b> . . . . .           | 2 605 438 682 |
| Laserbriller <b>19</b> . . . . .      | 2 607 990 031 |
| Måleplate med fot <b>20</b> . . . . . | 2 607 002 195 |
| Lasermottaker <b>21</b> . . . . .     | 0 601 069 100 |
| Stativ BS 150 . . . . .               | 0 601 096 974 |
| Universell holder BM 1 . . . . .      | 0 601 015 A00 |
| Teleskopstang BT 350 . . . . .        | 0 601 015 B00 |

### Kundeservice og kunderådgivning

Kundeservice hjelper deg ved spørsmål om reparasjon og vedlikehold av produktet ditt og reservedelene. Deltegninger og informasjon om reservedeler finner du også under:

**[www.bosch-pt.com](http://www.bosch-pt.com)**

Bosch-kundeservice er gjerne til hjelp ved spørsmål om kjøp, bruk og innstilling av produkter og tilbehør.

### Norsk

Robert Bosch AS  
Postboks 350  
1402 Ski  
Tel: + 47 (6487) 89 50  
Faks: + 47 (6487) 89 55

### Deponering

Måleverktøy, tilbehør og emballasje må leveres inn til miljøvennlig gjenvinning.

### Kun for EU-land:



Ikke kast måleverktøy i vanlig søppel!

Jf. det europeiske direktivet 2002/96/EF vedr. gamle elektriske og elektroniske apparater og tilpassingen til nasjonale lover må

gammelt måleverktøy som ikke lenger kan brukes samles inn og leveres inn til en miljøvennlig resirkulering.

### Batterier/oppladbare batterier:

Ikke kast batterier i vanlig søppel, ild eller vann. Batterier skal samles inn, resirkuleres eller deponeres på en miljøvennlig måte.

### Kun for EU-land:

Defekte eller oppbrukte batterier må resirkuleres iht. direktiv 91/157/EØF.

**Rett til endringer forbeholdes.**

## Turvallisuusohjeita



**Kaikki ohjeet täytyy lukea, jotta voisi työskennellä vaarattomasti ja varmasti mittaustyökalun kanssa. Älä koskaan peitä tai poista mittaustyökalussa olevia varoituskilpiä. SÄILYTÄ NÄMÄ OHJEET HYVIN.**

- ▶ **Varoitus – jos käytetään muita, kuin tässä mainittuja käyttö- tai säätölaitteita tahi menetellään eri tavalla, saattaa tämä johtaa vaarallisen säteilyn altistukseen.**
- ▶ **Mittaustyökalu toimitetaan varustettuna englanninkielisellä varoituskilvellä (graafikasivun mittaustyökalun kuvassa merkitty numerolla 10).**



- ▶ **Liimaa ennen ensimmäistä käyttöä toimittukseen kuuluvan, oman kieleksi tarra alkuperäisen englanninkielisen kilven päälle.**



**Älä koskaan suuntaa lasersädetä ihmisiin tai eläimiin, älä myös itse katso lasersäteeseen.** Tämä mittaustyökalu tuottaa laserluokan 2 lasersädetä IEC 60825-1 mukaan. Täten voit tahattomasti sokaista ihmisiä.

- ▶ **Älä käytä lasertarkkailulaseja suojalaseina.** Lasertarkkailulasien tarkoitus on erottaa lasersäde paremmin, ne eivät kuitenkaan suojaa lasersäteeltä.
- ▶ **Älä käytä lasertarkkailulaseja aurinkolaseina tai tieliikenteessä.** Lasertarkkailulasit eivät anna täydellistä UV-suojaa ja ne alen-tavat värien erotuskykyä.
- ▶ **Anna ainoastaan koulutettujen ammattihenkilöiden korjata mittaustyökalusi ja salli korjauksiin käytettävän vain alkuperäisiä varaosia.** Täten varmistat, että mittaustyökalu säilyy turvallisena.
- ▶ **Älä anna lasten käyttää lasermittauslaitetta ilman valvontaa.** He voivat sokaista ihmisiä.
- ▶ **Älä työskentele mittaustyökalulla räjähdys-alttiissa ympäristössä, jossa on palavaa nestettä, kaasua tai pölyä.** Mittaustyökalussa voi muodostua kipinöitä, jotka saattavat sytyttää pölyn tai höyryt.

## Toimintaselostus

Käännä auki taittosivu, jossa on mittauslaitteen kuva ja pidä se uloskäännettynä lukiessasi käyttöohjetta.

### Määräyksenmukainen käyttö

Mittaustyökalu on tarkoitettu vaakasuorien ja pystysuorien viivojen mittaukseen ja tarkistukseen.

104 | Suomi

**Tekniset tiedot**

| Ristilinjalaser                     | GLL 2-50<br>Professional           |
|-------------------------------------|------------------------------------|
| Tuotenumero                         | 3 601 K63 1..                      |
| Työalue                             |                                    |
| – Vakio                             | 20 m                               |
| – pulssitoiminnolla                 | 15 m                               |
| – laservastaanottimella             | 50 m                               |
| Vaaitustarkkuus                     | ±0,3 mm/m                          |
| Tyypillinen itsevaaitusalue         | ±4°                                |
| Tyypillinen vaaitusaika             | <4 s                               |
| Käyttölämpötila                     | –10 °C ... +50 °C                  |
| Varastointilämpötila                | –20 °C ... +70 °C                  |
| Ilma suhteellinen kosteus maks.     | 90 %                               |
| Laserluokka                         | 2                                  |
| Lasertyyppi                         | 635 nm, <1 mW                      |
| C <sub>6</sub>                      | 1                                  |
| impulssin lyhyin kesto              | 1/1600 s                           |
| Jalustan kiinnityskierre            | 1/4"                               |
| Paristot                            | 3 x 1,5 V LR6 (AA)                 |
| Käyttöaika n.                       | 12 h                               |
| Poiskytkentäautomaattisuus n.       | 30 min                             |
| Paino vastaa EPTA-Procedure 01/2003 | 0,45 kg                            |
| Mitat                               | 118 x 57 x 89 mm                   |
| Kotelointi                          | IP 54 (pöly- ja roiskevesisuojaus) |

Ota huomioon mittauslaitteesi tyyppikilvessä oleva tuotenumero, yksittäisten mittauslaitteiden kaupanimitys saattaa vaihdella.

Tyyppikilvessä oleva sarjanumero **9** mahdollistaa mittaustyökalun yksiselitteisen tunnistuksen.



## Kuvassa olevat osat

Kuvassa olevien osien numerointi viittaa grafiikkasivussa olevaan mittaustyökalun kuvaan.

- 1 Lasersäteen ulostuloaukko
- 2 Pulssitoiminnon näyttö
- 3 Pulssitoiminnon painike
- 4 Käyttömuotopainike
- 5 Paristokunnan osoitus
- 6 Jalustan kiinnityskierre 1/4"
- 7 Käynnistyskytkin
- 8 Paristokotelon kansi
- 9 Sarjanumero
- 10 Laser-varoituskilpi
- 11 Paristokotelon kannen lukitus
- 12 Suuntauslevy\*
- 13 Suuntausapu 0° suuntauslevyssä
- 14 Suuntausapu 90° suuntauslevyssä
- 15 Suuntausapu 45° suuntauslevyssä
- 16 Tappi suuntauslevyssä
- 17 Suojalaukku\*
- 18 Laukku\*
- 19 Lasertarkkailulasit\*
- 20 Mittauslaatta ja jalka\*
- 21 Laservastaanotin\*

\* Kuvassa tai selostuksessa esiintyvä lisätarvike ei kuulu vakioimitukseen.

## Asennus

### Paristojen asennus/vaihto

Käytä ainoastaan alkali-mangaani paristoja.

Avaa paristokotelon kansi **8** painamalla lukitusta **11** nuolen suuntaan ja poistamalla paristokotelon kansi. Asenna toimitukseen kuuluva paristot. Tarkista oikea napaisuus paristokotelon sisällä olevasta kuvasta.

Jos pariston merkkivalo **5** vilkkuu punaista, paristot täytyy vaihtaa.

Vaihda aina kaikki paristot samanaikaisesti. Käytä yksinomaan saman valmistajan saman tehoisia paristoja.

- ▶ **Poista paristot mittaustyökalusta, ellet käytä sitä pitkään aikaan.** Paristot saattavat hahettua tai purkautua itsestään pitkäaikaisessa varastoinnissa.

## Käyttö

### Käyttöönotto

- ▶ **Suojaa mittauslaite kosteudelta ja suoralta auringonvalolta.**
- ▶ **Älä aseta mittaustyökalua alttiiksi äärimmäisille lämpötiloille tai lämpötilan vaihteiluille.** Älä esim. jätä sitä pitkäksi aikaa autoon. Anna suurten lämpötilavaihtelujen jälkeen mittaustyökalun lämpötilan tasaantua, ennen kuin käytät sitä. Äärimmäiset lämpötilat tai lämpötilavaihtelut voivat vaikuttaa mittaustyökalun tarkkuuteen.
- ▶ **Vältä kovia iskuja tai mittaustyökalun pudottamista.** Jos mittaustyökaluun on vaikuttanut voimakkaita ulkoisia voimia, tulisi ennen työn jatkamista suorittaa tarkkuustarkistus (katso "Vaaitustarkkuus").
- ▶ **Pysäytä mittaustyökalu kuljetuksen ajaksi.** Laitteen ollessa poiskytkettynä heiluriyksikkö, joka muutoin voisi vahingoittua voimakkaasta liikkeestä, on lukittuna.

### Käynnistys ja pysäytys

Työnnä mittaustyökalun **käynnistystä** varten käynnistyskytkin **7** asentoon "on" (työt ilman vaaitusautomaatiikkaa) tai asentoon "on" (työt vaaitusautomaatiikalla). Mittaustyökalu lähettää heti käynnistyttyään jälkeä laserlinjat ulostuloaukoista **1**.

- ▶ **Älä koskaan suuntaa lasersädettä ihmisiin tai eläimiin, älä myös itse katso lasersäteen edes kaukaa.**

**Pysäytä** mittaustyökalu työntämällä käynnistyskytkin **7** asentoon "off". Pysäytettäessä heiluriyksikkö lukkiutuu.

### Poiskytkentäautomaatiikan poiskytkentä

Mittaustyökalu kytkeytyy automaattisesti pois päältä 30 min käyttöajan kuluttua. Kytke pois poiskytkentäautomaatiikka pitämällä käyttömuotopainike **4** painettuna 3 s mittaustyökalua käynnistettäessä. Poiskytkentäautomaatiikan ollessa poiskytkettynä laserlinjat vilkkuvat lyhyesti 3 s kuluttua.

- ▶ **Älä jätä kytkettyä mittaustyökalua ilman valvontaa ja sammuta mittaustyökalu käytön jälkeen.** Lasersäde saattaa häikäistä muita henkilöitä.

Kytke poiskytkentäautomaatiikka käyttöön sammuttamalla mittaustyökalu ja käynnistämällä se uudelleen (painamatta käyttömuotopainiketta **4**).

### Käyttömuodot (katso kuva A–D)

Mittaustyökalussa on kolme käyttömuotoa, joiden välillä aina voit siirtyä:

- Vaakasuoara käyttö ”–”: muodostaa vaakasuoran laserlinjan,
- Pystysuoara käyttö ”|”: muodostaa pystysuoran laserlinjan,
- Ristilinjakäyttö ”+”: muodostaa vaakasuoran ja pystysuoran laserlinjan.

Mittaustyökalu on ristilinjakäytössä käynnistyksen jälkeen. Vaihda käyttömuotoa painamalla käyttömuotopainiketta **4**.

Kaikki kolme käyttömuotoa voidaan valita sekä vaaitusautomaatiikalla että ilman sitä.

### Pulssitoiminto

Laservastaanottimen **21** kanssa työskenneltäessä tulee pulssitoiminto aktivoitua – valitusta käyttömuodosta riippumatta –.

Pulssitoiminnossa laserlinjat vilkkuvat hyvin suurella taajuudella, jonka takia laservastaanotin **21** pystyy paikallistamaan ne.

Käynnistä pulssitoiminto painamalla painiketta **3**. Kytkeytyllä pulssitoiminnolla näytön valo on **2** vihreä.

Pulssitoiminnolla on laserlinjojen näkyvyys ihmismillille heikompi. Kun työskentelet ilman laservastaanotinta, tulee sinun sen tähden kytkeä pulssitoimino pois painamalla painiketta **3** uudelleen. Poiskytketyllä pulssitoiminnolla näytön valo **2** sammuu.

### Vaaitusautomaatiikka

#### Työskentely automaattisen vaaituksen kanssa (katso kuva C)

Aseta mittaustyökalu vaakasuoralle tukevalle alustalle tai kiinnitä se yleismalliseen valokuvausjalustaan.

Työnnä vaaitusautomaatiikan kanssa tehtäviä töitä varten käynnistyskytkin **7** asentoon ”**on**”.

Vaaitusautomaatiikka korjaa automaattisesti epätasaisuuksia itsevaaitusalueen  $\pm 4^\circ$  puitteissa. Heti, kun laserlinjat eivät enää vilku, mittaustyökalu on vaaitettu.

Jos automaattinen vaaitus ei ole mahdollinen, esim. jos mittaustyökalun alusta poikkeaa yli  $4^\circ$  vaakatasosta, laserlinjat vilkkuvat. Aseta tässä tapauksessa mittaustyökalu vaakatasoon ja odota itsevaaitusta.

Jos käytön aikana tapahtuu tärähdyksiä tai asennonmuutoksia, mittaustyökalu suorittaa automaattisesti uuden vaaituksen. Tarkista uuden vaaituksen jälkeen vaakasuoran tai pystysuoran laserlinjan sijainti vertailupisteeseen nähden, vikojen välttämiseksi.

#### Työskentely ilman automaattista vaaitusta (katso kuva D)

Työnnä ilman vaaitusautomaatiikkaa tehtäviä töitä varten käynnistyskytkin **7** asentoon ”**on**”. Vaaitusautomaatiikan ollessa poiskytkettynä, laserlinjat vilkkuvat pysyvästi.

Vaaitusautomaatiikan ollessa poiskytkettynä, voit pitää mittaustyökalun vapaasti kädessä tai asettaa se kaltevalle alustalle. Ristilinjakäytössä eivät kaksi laserlinjaa välttämättä kulje suorassa kulmassa toisiinsa nähden.

### Vaaitustarkkuus

#### Tarkkuuteen vaikuttavat seikat

Suurin vaikutus on ympäristön lämpötilalla. Erittäin lattialta ylöspäin esiintyvät lämpötilaerot voivat saattaa lasersäteen poikkeamaan.

Koska lämpötilakerrostumat ovat suurimmillaan maan lähellä, tulisi aina asettaa mittaustyökalu jalustalle yli 20 m mittauksia varten. Aseta sen lisäksi mittaustyökalu mahdollisuuksien mukaan keskelle työaluetta.

Ulkoisten vaikutusten lisäksi voivat myös laitteisto-omaiset vaikutukset (kuten esim. pudotukset tai voimakkaat iskut) johtaa poikkeuksiin. Tämän takia tulee mittaustyökalun tarkkuus tarkistaa aina ennen työn aloittamista.

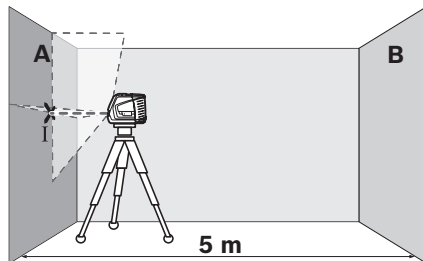
Tarkista ensin vaakasuoran laserlinjan korkeus sekä vaaitustarkkuus ja sen jälkeen pystysuoran laserlinjan vaaitustarkkuus.

Jos mittaustyökalu ylittää suurimman sallitun poikkeaman jossain tarkistuksessa, tulee se korjauttaa Bosch-korjaamossa.

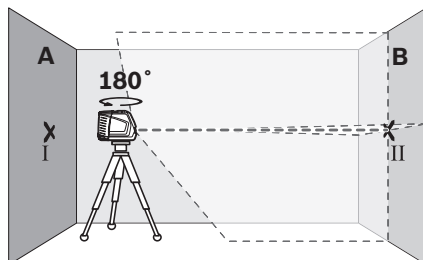
### Vaakasuoran linjan korkeustarkkuuden tarkistus

Tarkistusta varten tarvitaan 5 m vapaata mittaamatkaa kahden seinän A ja B välissä tukevalla alustalla.

- Asenna mittaustyökalu lähelle seinää A, jalustalle tai aseta se tukevalle, tasaiselle alustalle. Käynnistä mittaustyökalu. Valitse ristilinjakäyttö vaaitusautomaatiikalla.

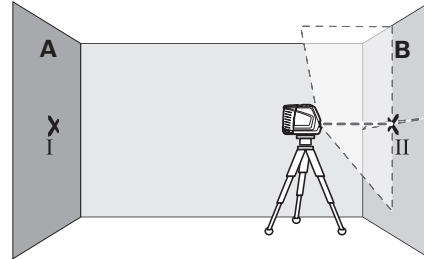


- Suuntaa laser läheiseen seinään A ja anna mittaustyökalun suorittaa vaaitus. Merkitse sen pisteen keskipiste, jossa laserlinjat risteävät seinässä (piste I).

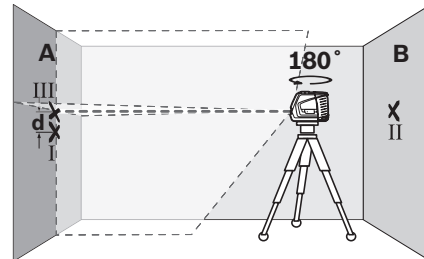


- Kierrä mittaustyökalu 180°, anna sen vaaitua ja merkitse laserlinjojen risteyspiste vastakkaiselle seinälle B (piste II).

- Aseta mittaustyökalu – sitä kiertämättä – lähelle seinää B, käynnistä se ja anna sen vaaitua.



- Suuntaa mittaustyökalu korkeustasolla niin, että (jalustan avulla tai asettamalla jotain mittaustyökalun alle) laserlinjojen piste osuu täsmälleen aiemmin merkittyyn pisteeseen II, seinässä B.



- Kierrä mittaustyökalu 180°, muuttamatta sen korkeutta. Suuntaa se seinään A niin, että pystysuora laserlinja kulkee jo merkityn pisteen I läpi. Anna mittaustyökalun vaaitua ja merkitse laserlinjojen risteyspiste seinälle A (piste III).
- Kahden merkityn pisteen, I ja III erotus **d** seinässä A on mittaustyökalun todellinen korkeuspoikkeama.

Suurimman sallitun poikkeaman  $d_{max}$  lasket seuraavasti:

$d_{max} =$  seinien kaksinkertainen etäisyys  $\times 0,3 \text{ mm/m}$

Esimerkki: Seinien välisen etäisyyden ollessa 5 m suurin sallittu poikkeama

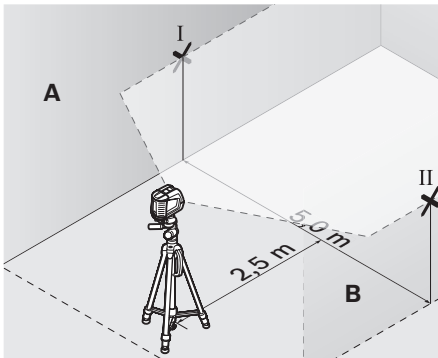
$d_{max} = 2 \times 5 \text{ m} \times 0,3 \text{ mm/m} =$  saa olla 3 mm.

Merkit saavat olla korkeintaan 3 mm toisistaan.

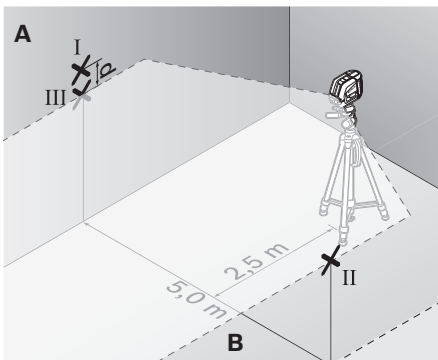
### Vaakasuo- ran linjan vaaitustarkkuuden tarkistus

Tarkistusta varten tarvitset n. 5 x 5 m vapaan alueen.

- Aseta mittaustyökalu tukevalla tasaiselle pohjalle keskelle seinien A ja B väliin. Anna mittaustyökalun suorittaa vaakatason vaaituksen.



- Merkitse 2,5 m etäisyydelle mittaustyökalusta laserlinjan keskipiste (piste I seinässä A ja piste II seinässä B).



- Aseta mittaustyökalu 180° käännettynä 5 m etäisyydelle ja anna sen vaaitua.
- Suuntaa mittaustyökalun korkeustasolla niin, että (jalustan avulla tai asettamalla jotain mittaustyökalun alle) laserlinjan keskipiste osuu täsmälleen aiemmin merkittyyn pisteeseen II, seinässä B.

- Merkitse seinään A laserlinjan keskipiste pisteeksi III (pystysuorassa pisteen I alatai yläpuolella).
- Kahden merkityn pisteen, I ja III erotus **d** seinässä A on mittaustyökalun todellinen korkeuspoikkeama.

Suurimman sallitun poikkeaman  $d_{max}$  lasket seuraavasti:

$$d_{max} = \text{seinien kaksinkertainen etäisyys} \times 0,3 \text{ mm/m}$$

Esimerkki: Seinien välisen etäisyyden ollessa 5 m suurin sallittu poikkeama

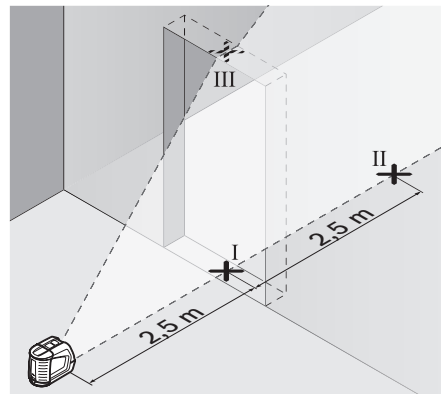
$$d_{max} = 2 \times 5 \text{ m} \times 0,3 \text{ mm/m} = \text{saa olla } 3 \text{ mm.}$$

Merkit saavat olla korkeintaan 3 mm toisistaan.

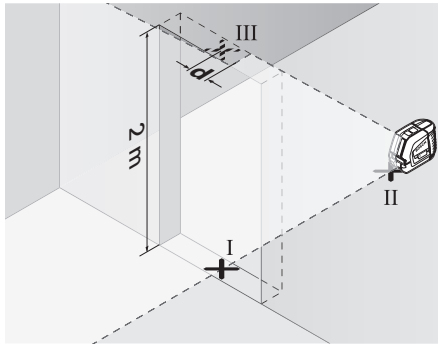
### Pystysuo- ran linjan vaaitustarkkuuden tarkistus

Tarkistusta varten tarvitset oviaukon (tukevalla alustalla), jonka molemmilla puolilla on vähintään 2,5 m tilaa.

- Aseta mittaustyökalu 2,5 m etäisyydelle oviaukosta tukevalle tasaiselle alustalle (ei jalustaan). Anna mittaustyökalun vaaitua ristilinjakäytössä ja suuntaa lasersäde oviaukkoa kohti.



- Merkitse pystysuoran laserlinjan keskipiste oviaukon lattiaan (piste I), 5 m etäisyydelle oviaukon toisella puolella (piste II), sekä oviaukon yläreunaan (piste III).



- Aseta mittaustyökalu oviaukon toiselle puolelle heti pisteen II taakse. Anna mittaustyökalan vaaittua ja suuntaa pystysuora laserlinja niin, että sen keskipiste kulkee täsmälleen pisteiden I ja II läpi.
- Erotus  $d$  pisteen III ja laserlinjan keskipisteen välillä oviaukon yläreunassa muodostaa mittaustyökalan todellisen poikkeaman pystysuorasta.
- Mittaa oviaukon korkeus.

Suurimman sallitun poikkeaman  $d_{\max}$  lasket seuraavasti:

$d_{\max}$  = oviaukon kaksinkertainen korkeus  $\times 0,3$  mm/m

Esimerkki: Oviaukon korkeuden ollessa 2 m, saa suurin sallittu poikkeama

$d_{\max} = 2 \times 2 \text{ m} \times 0,3 \text{ mm/m} = 1,2 \text{ mm}$  olla. Merkit saavat olla korkeintaan 1,2 mm toisistaan.

### Työskentelyohjeita

- ▶ **Käytä aina vain laserlinjan keskipistettä merkintää varten.** Laserlinjan leveys muuttuu etäisyyden muuttuessa.

#### Työskentely suuntauslevyn kanssa

Suuntauslevyn **12** avulla voit suunnata mittaustyökalan vertailulinjaan tai osoittaa laserlinjan  $45^\circ$  tai  $90^\circ$  kulman vertailulinjaan nähden.

Aseta mittaustyökalan jalustan kiinnityskierre **6** suuntauslevyn tappiin **16**. Aseta se suuntauslevylle niin, että pystysuora laserlinja (riippuen halutusta kulmasta) kulkee keskellä suuntausapua **13**, **14** tai **15**.

Kohdista suuntauslevy **12** vastaavien suuntausapujen **13**, **14** tai **15** avulla haluttuun vertailulinjaan.

#### Työskentely mittaustasun kanssa (lisätarvike) (katso kuvat E–F)

Mittaustasun **20** avulla voidaan siirtää lasermerkkintä lattiaan tai laserkorkeus seinään.

Nollakentän ja asteikon avulla voidaan halutun korkeinen siirtymä mitata ja sitten merkitä eri kohtaan. Tällöin jää mittaustyökalan täsmällinen asetus siirrettävälle korkeudelle pois.

Mittaustasussa **20** on heijastava pinnoite, joka edistää lasersäteen näkyvyyttä suurella etäisyydellä tai voimakkaassa auringonvalossa. Kirkkauden parannuksen huomaa vain, kun katsot mittaustasua lasersäteeseen suunnasta.

#### Työskentely jalustan kanssa (lisätarvike)

Jalusta tarjoaa tukevan mittaustasun, jonka korkeus on säädettävissä. Aseta mittaustyökalan jalustakiinnitys **6** jalustan  $1/4$ "-kierteeseen ja ruuvaa se kiinni jalustan lukitusruuvilla.

#### Työskentely laservastaanottimella (lisätarvike) (katso kuva G)

Epäsuotuisissa valaistusolosuhteissa (valoisa ympäristö, suora auringonvalo) ja suurilla etäisyyksillä kannattaa käyttää laservastaanotinta **21** laserlinjojen parempaa paikallistamista varten. Käynnistä pulssitoiminto, kun työskentelet laservastaanottimen kanssa (katso "Pulssitoiminto", sivu 106).

#### Lasertarkkailulasit (lisätarvike)

Lasertarkkailulasit suodattaa pois ympäristön valon. Tällöin silmä näkee laserin punaisen valon kirkkaampana.

- ▶ **Älä käytä lasertarkkailulaseja suojalaseina.** Lasertarkkailulasien tarkoitus on erottaa lasersäde paremmin, ne eivät kuitenkaan suojaa lasersäteeltä.
- ▶ **Älä käytä lasertarkkailulaseja aurinkolaseina tai tieliikenteessä.** Lasertarkkailulasit eivät anna täydellistä UV-suojaa ja ne alentavat värien erotuskykyä.

## Työesimerkkejä (katso kuvat H–K)

### Pohjalevyn asetus 45° kulmaan (katso kuva J)

Aseta mittaustyökalun jalustan kiinnityskierre **6** suuntauslevyn tappiin **16**. Aseta se suuntauslevyn **12** keskimmäiselle kohotukselle niin, että pystysuora laserlinja kulkee keskellä suuntausapua **15**. Kodista sitten suuntauslevy suuntausavulla **13** tai **14** vertailulinjaan.

Ristilinja- tai pystysuorassa käytössä, pystysuora laserlinja muodostaa lattiassa 45° kulman vertailulinjaan nähden. Suuntaa pohjalevyt pitkin tätä linjaa.

### Lattapisteen (luoti) siirto kattoon (katso kuva K)

Piirrä kaksi keskenään suorassa kulmassa olevaa ristikkäistä linjaa sen pisteen läpi, jonka tahdot siirtää kattoon. Aseta suuntauslevy **12** linjaristin päälle ja suuntaa suuntausapujen **13** ja **14** avulla linjaristiin.

Aseta mittaustyökalun jalustan kiinnityskierre **6** suuntauslevyn tappiin **16**. Aseta se suuntauslevyn jommallekummalle ulommaiselle kohotukselle niin, että pystysuora laserlinja kulkee keskellä suuntausapua **13** tai **14**. Valitse pystysuora käyttö ja merkitse sen linjan keskipiste, joka kulkee mittaustyökalun yli, kattoon.

Kierrä mittaustyökalu suuntauslevyissä 90°. Varo liikuttamasta suuntauslevyä. Merkitse vaaituksen jälkeen pystysuoran laserlinjan risteyspiste jo merkityn linjan kanssa. Kahden linjan risteyspiste on siirretty kantapiste.

## Hoito ja huolto

### Huolto ja puhdistus

Säilytä ja kuljeta mittaustyökalu ainoastaan suojataskussa **17** tai laukussa **18**.

Pidä aina mittaustyökalu puhtaana.

Älä koskaan upota mittauslaitetta veteen tai muihin nesteisiin.

Pyyhi pois lika kostealla pehmeällä rievulla. Älä käytä puhdistusaineita tai liuottimia.

Puhdista erityisesti pinnat laserin ulostuloaukossa säännöllisesti ja varo nukkaa.

Jos mittauslaitteessa, huolellisesta valmistuksesta ja koestusmenettelystä huolimatta esiintyy vikaa, tulee korjaus antaa Bosch sopimushuollon tehtäväksi. Älä itse avaa mittaustyökalua.

Ilmoita ehdottomasti kaikissa kyselyissä ja varaosatilauksissa 10-numeroinen tuotenumero, joka löytyy mittaustyökalun tyyppikilvestä.

Lähetä korjaustapauksessa mittaustyökalu korjattavaksi suojalaukussa **17** tai laukussa **18**.

### Lisätarvikkeet

|                                            |               |
|--------------------------------------------|---------------|
| Suojalaukku <b>17</b> . . . . .            | 1 609 203 X77 |
| Laukku <b>18</b> . . . . .                 | 2 605 438 682 |
| Lasertarkkailulasit <b>19</b> . . . . .    | 2 607 990 031 |
| Mittauslaatta ja jalka <b>20</b> . . . . . | 2 607 002 195 |
| Laservastaanotin <b>21</b> . . . . .       | 0 601 069 100 |
| Rakennusjalusta BS 150 . . . . .           | 0 601 096 974 |
| Yleispidin BM 1 . . . . .                  | 0 601 015 A00 |
| Teleskoopitanko BT 350 . . . . .           | 0 601 015 B00 |

### Asiakaspalvelu ja asiakasneuvonta

Asiakaspalvelu vastaa tuotteesi korjausta ja huoltoa sekä varaosia koskeviin kysymyksiin. Räjähdyspiirustuksia ja tietoja varaosista löydät myös osoitteesta:

**www.bosch-pt.com**

Bosch-asiakasneuvontatiimi auttaa mielellään sinua tuotteiden ja lisätarvikkeiden ostoa, käyttöä ja säätöä koskevissa kysymyksissä.

### Suomi

Robert Bosch Oy  
Bosch-keskushuolto  
Pakkalantie 21 A  
01510 Vantaa  
Puh.: +358 (09) 435 991  
Faksi: +358 (09) 870 2318  
www.bosch.fi

### Hävitys

Toimita mittaustyökalut, lisätarvikkeet ja pakkausmateriaali ympäristöystävälliseen kierrättämiseen.

#### Vain EU-maita varten:



Älä heitä mittaustyökaluja talousjätteisiin!  
Eurooppalaisen vanhoja sähkö- ja elektroniikkalaitteita koskevan direktiivin 2002/96/EY ja sen kansallisten lakien muunnosten mukaan, tulee käyttökelvottomat mittaustyökalut kerätä erikseen ja toimittaa ympäristöystävälliseen uusiokäyttöön.

#### Akut/paristot:

Älä heitä akkuja/paristoja talousjätteisiin, tuleen tai veteen. Akut/paristot tulee kerätä, kierrättää tai hävittää ympäristöystävällisellä tavalla.

#### Vain EU-maita varten:

Vialliset tai loppuunkäytetyt akut tulee kierrättää direktiivin 91/157/ETY mukaisesti.

**Oikeus teknisiin muutoksiin pidätetään.**

## Υποδείξεις ασφαλείας



Για να εργαστείτε με το εργαλείο μέτρησης με ασφάλεια και χωρίς κίνδυνο πρέπει πρώτα να διαβάσετε καλά όλες τις οδηγίες. Φροντίστε να είναι πάντοτε ευανάγνωστες όλες οι προειδοποιητικές πινακίδες του εργαλείου μέτρησης.  
**ΔΙΑΦΥΛΑΞΤΕ ΚΑΛΑ ΑΥΤΕΣ ΤΙΣ ΟΔΗΓΙΕΣ.**

- ▶ Προσοχή – όταν χρησιμοποιηθούν διατάξεις χειρισμού και ρύθμισης ή ακολουθηθούν διαφορετικές διαδικασίες απ' αυτές που αναφέρονται εδώ: αυτό μπορεί να οδηγήσει σε έκθεση σε επικίνδυνη ακτινοβολία.
- ▶ Το εργαλείο μέτρησης μαζί με μια προειδοποιητική πινακίδα σε αγγλική γλώσσα (στην απεικόνιση του εργαλείου μέτρησης φέρει τον αριθμό 10).



- ▶ Πριν την πρώτη εκκίνηση να κολλήσετε το αυτοκόλλητο στη γλώσσα της χώρας σας που περιέχεται στη συσκευασία επάνω στην αγγλική προειδοποιητική πινακίδα.



Μην κατευθύνετε την ακτίνα λέιζερ επάνω σε πρόσωπα ή ζώα και μην κοιτάζετε ο ίδιος/ή ίδια κατευθείαν στην ακτίνα. Αυτό το εργαλείο μέτρησης παράγει ακτινοβολία λέιζερ κλάσης λέιζερ 2 κατά IEC 60825-1. Έτσι μπορεί να τυφλώσει άλλα πρόσωπα.

- ▶ Μη χρησιμοποιήσετε τα γυαλιά παρατήρησης λέιζερ σαν προστατευτικά γυαλιά. Τα γυαλιά παρατήρησης λέιζερ χρησιμεύουν για την καλύτερη αναγνώριση της ακτίνας λέιζερ χωρίς, όμως, να προστατεύουν από την ακτινοβολία λέιζερ.
- ▶ Μη χρησιμοποιείτε τα γυαλιά παρατήρησης λέιζερ σε γυαλιά ηλίου ή στην οδική κυκλοφορία. Τα γυαλιά παρατήρησης λέιζερ δεν προστατεύουν επαρκώς από την υπεριώδη ακτινοβολία (UV) και μειώνουν την αναγνώριση των χρωμάτων.
- ▶ Να δίνετε το εργαλείο μέτρησης για επισκευή οπωσδήποτε σε κατάλληλα εκπαιδευμένο προσωπικό και μόνο με γνήσια ανταλλακτικά. Μ' αυτόν τον τρόπο εξασφαλίζεται η διατήρηση της ασφαλούς λειτουργίας του εργαλείου μέτρησης.
- ▶ Μην αφήνετε παιδιά να χρησιμοποιούν ανεπιτήρητα το εργαλείο μέτρησης. Μπορεί, χωρίς να το θέλουν, να τυφλώσουν άλλα πρόσωπα.
- ▶ Να μην εργάζεστε με το εργαλείο μέτρησης σε περιβάλλον στο οποίο υπάρχει κίνδυνος έκρηξης, ή στο οποίο βρίσκονται εύφλεκτα υγρά, αέρια ή σκόνες. Στο εσωτερικό του εργαλείου μέτρησης μπορεί να δημιουργηθεί σπινθηρισμός κι έτσι να αναφλεχθούν η σκόνη ή οι αναθυμιάσεις.

## Περιγραφή λειτουργίας

Παρακαλούμε ξεδιπλώστε το διπλό εξώφυλλο με την απεικόνιση του εργαλείου μέτρησης κι αφήστε το ξεδιπλωμένο κατά τη διάρκεια της ανάγνωσης των οδηγιών χειρισμού.

### Χρήση σύμφωνα με τον προορισμό

Το εργαλείο μέτρησης προορίζεται για την εξακρίβωση και τον έλεγχο οριζόντιων και γραμμών.



**Τεχνικά χαρακτηριστικά**

| Λέιζερ σταυρωτών γραμμών                 | GLL 2-50<br>Professional                        |
|------------------------------------------|-------------------------------------------------|
| Αριθμός ευρετηρίου                       | 3 601 K63 1..                                   |
| Περιοχή εργασίας                         |                                                 |
| – Στάνταρ                                | 20 m                                            |
| – με παλμική λειτουργία                  | 15 m                                            |
| – με δέκτη λέιζερ                        | 50 m                                            |
| Ακρίβεια χωροστάθμησης                   | ±0,3 mm/m                                       |
| Περιοχή αυτόματης χωροστάθμησης, τυπική  | ±4°                                             |
| Χρόνος χωροστάθμησης, τυπικός            | <4 s                                            |
| Θερμοκρασία λειτουργίας                  | -10 °C ... +50 °C                               |
| Θερμοκρασία διαφύλαξης/αποθήκευσης       | -20 °C ... +70 °C                               |
| Μέγ. σχετική υγρασία ατμόσφαιρας         | 90 %                                            |
| Κατηγορία λέιζερ                         | 2                                               |
| Τύπος λέιζερ                             | 635 nm, <1 mW                                   |
| C <sub>6</sub>                           | 1                                               |
| ελάχιστη διάρκεια εμβολισμού             | 1/1600 s                                        |
| Υποδοχή τριπόδου                         | 1/4"                                            |
| Μπαταρίες                                | 3 x 1,5 V LR6 (AA)                              |
| Διάρκεια λειτουργίας περίπου             | 12 h                                            |
| Αυτόματη απενεργοποίηση μετά από περίπου | 30 min                                          |
| Βάρος σύμφωνα με EPTA-Procedure 01/2003  | 0,45 kg                                         |
| Διαστάσεις                               | 118 x 57 x 89 mm                                |
| Βαθμός προστασίας                        | IP 54 (προστασία από σκόνη και ψεκάσμο με νερό) |

Σας παρακαλούμε να προσέξετε τον αριθμό ευρετηρίου επάνω στην πινακίδα κατασκευαστή του εργαλείου μέτρησης γιατί οι εμπορικοί χαρακτηρισμοί μεμονωμένων εργαλείων μέτρησης μπορεί να διαφέρουν.

Ο αριθμός σειράς **9** στην πινακίδα του κατασκευαστή χρησιμεύει για τη σαφή αναγνώριση του δικού σας εργαλείου μέτρησης.

## Απεικονιζόμενα στοιχεία

Η αρίθμηση των απεικονιζόμενων στοιχείων βασίζεται στην απεικόνιση του εργαλείου μέτρησης στη σελίδα γραφικών.

- 1 Έξοδος ακτίνας λέιζερ
- 2 Ένδειξη παλμικής λειτουργίας
- 3 Πλήκτρο για παλμική λειτουργία
- 4 Πλήκτρο τρόπων λειτουργίας
- 5 Ένδειξη μπαταρίας
- 6 Υποδοχή τριπόδου 1/4"
- 7 Διακόπτης ON/OFF
- 8 Καπάκι θήκης μπαταρίας
- 9 Αριθμός σειράς
- 10 Προειδοποιητική πινακίδα λέιζερ
- 11 Ασφάλεια του καπακιού θήκης μπαταρίας
- 12 Δίσκος ευθυγράμμισης\*
- 13 Βοήθημα ευθυγράμμισης 0° στο δίσκο ευθυγράμμισης
- 14 Βοήθημα ευθυγράμμισης 90° στο δίσκο ευθυγράμμισης
- 15 Βοήθημα ευθυγράμμισης 45° στο δίσκο ευθυγράμμισης
- 16 Πίρος στο δίσκο ευθυγράμμισης
- 17 Τσάντα προστασίας\*
- 18 Βαλίτσα\*
- 19 Γυαλιά παρατήρησης λέιζερ\*
- 20 Πλάκα μέτρησης με πόδι\*
- 21 Δέκτης λέιζερ\*

\* **Εξαρτήματα που απεικονίζονται ή περιγράφονται δεν περιέχονται στη στάνταρ συσκευασία.**

## Συναρμολόγηση

### Τοποθέτηση/αντικατάσταση – μπαταριών

Χρησιμοποιείτε αποκλειστικά μπαταρίες αλκαλίου-μαγγανίου.

Για να ανοίξετε το καπάκι της θήκης μπαταριών **8** πατήστε την ασφάλεια **11** προς τη φορά του βέλους και ακολούθως αφαιρέστε το καπάκι της θήκης μπαταριών. Τοποθετήστε τις μπαταρίες που περιέχονται στη συσκευασία. Τοποθετήστε τις μπαταρίες με τη σωστή πολικότητα, σύμφωνα με το σχέδιο στο εσωτερικό της θήκης μπαταριών.

Όταν η ένδειξη μπαταρίας **5** αναβοσβήνει με κόκκινο χρώμα πρέπει να αλλάξετε τις μπαταρίες.

Αντικαθιστάτε ταυτόχρονα όλες τις μπαταρίες μαζί. Να χρησιμοποιείτε πάντοτε μπαταρίες του ίδιου κατασκευαστή και με την ίδια χωρητικότητα.

- ▶ **Αφαιρέστε τις μπαταρίες από το εργαλείο μέτρησης όταν πρόκειται να μην το χρησιμοποιήσετε για αρκετό καιρό.** Οι μπαταρίες μπορεί να διαβρωθούν και να αυτοεκφορτιστούν.

## Λειτουργία

### Θέση σε λειτουργία

- ▶ **Προστατεύετε το εργαλείο μέτρησης από υγρασία κι από άμεση ηλιακή ακτινοβολία.**
- ▶ **Να μην εκθέτετε το εργαλείο μέτρησης σε ακραίες θερμοκρασίες και/ή σε ισχυρές διακυμάνσεις θερμοκρασίας.** Για παράδειγμα, να μην το αφήνετε για πολλή ώρα στο αυτοκίνητο. Σε περιπτώσεις ισχυρών διακυμάνσεων της θερμοκρασίας πρέπει να περιμένετε να σταθεροποιηθεί πρώτα η θερμοκρασία του εργαλείου μέτρησης πριν το χρησιμοποιήσετε. Η ακρίβεια του εργαλείου μέτρησης μπορεί να αλλοιωθεί υπό ακραίες θερμοκρασίες ή/και ισχυρές διακυμάνσεις της θερμοκρασίας.
- ▶ **Προστατεύετε το εργαλείο μέτρησης από πτώσεις και ισχυρές προσκρούσεις.** Μετά από τυχόν ισχυρές εξωτερικές επιδράσεις στο εργαλείο μέτρησης θα πρέπει, πριν συνεχίσετε την εργασία σας, να διεξάγετε έναν έλεγχο ακριβείας (βλέπε «Ακρίβεια χωροστάθμησης»).
- ▶ **Να θέτετε το εργαλείο μέτρησης εκτός λειτουργίας, πριν το μεταφέρετε.** Όταν θέτετε το εργαλείο μέτρησης εκτός λειτουργίας η μονάδα αντιρρόπησης ασφαλιζεται, διαφορετικά, σε περίπτωση ισχυρών κινήσεων, μπορεί να υποστεί βλάβη.

### Θέση σε λειτουργία κι εκτός λειτουργίας

Για να **θέσετε σε λειτουργία** το εργαλείο μέτρησης ωθήστε το διακόπτη ON/OFF **7** στη θέση «**on**» (για εργασίες χωρίς αυτοχωροστάθμιση) ή στη θέση «**on**» (για εργασίες με αυτοχωροστάθμιση). Μετά τη θέση του σε λειτουργία το εργαλείο μέτρησης εκπέμπει αμέσως γραμμές λέιζερ μέσω των εξόδων **1**.

- ▶ **Μην κατευθύνετε την ακτίνα λέιζερ επάνω σε πρόσωπα ή ζώα και μην κοιτάζετε ο ίδιος/η ίδια στην ακτίνα λέιζερ, ακόμη κι από μεγάλη απόσταση.**

Για να **θέσετε εκτός λειτουργίας** το εργαλείο μέτρησης ωθήστε το διακόπτη ON/OFF **7** στη θέση «**off**». Κατά τη θέση εκτός λειτουργίας μονδάλωνεται η μονάδα παλινδρόμησης.

### Απενεργοποίηση της αυτόματης απενεργοποίησης

Μετά από διάρκεια λειτουργίας 30 min το εργαλείο μέτρησης απενεργοποιείται αυτόματα. Για να απενεργοποιήσετε την αυτόματη απενεργοποίηση κρατήστε πατημένο το πλήκτρο τρόπων λειτουργίας **4** για 3 s όταν θέτετε το εργαλείο μέτρησης σε λειτουργία. Όταν η αυτόματη απενεργοποίηση είναι απενεργοποιημένη, τότε μετά από 3 s αναβοσβήνουν για λίγο οι ακτίνες λέιζερ.

- ▶ **Μην αφήνετε το ενεργοποιημένο εργαλείο μέτρησης ανεπιτήρητο αλλά να το αποθέτετε μετά τη χρήση του εκτός λειτουργίας.** Μπορεί να τυφλωθούν άλλα άτομα από την ακτίνα λέιζερ.

Για να ενεργοποιήσετε την αυτόματη απενεργοποίηση θέστε το εργαλείο μέτρησης εκτός λειτουργίας και ακολουθήστε πάλι σε λειτουργία (χωρίς να κρατάτε πατημένο το πλήκτρο **4**).

### Τρόποι λειτουργίας (βλέπε εικόνες A–D)

Το εργαλείο μέτρησης τρεις τρόπους λειτουργίας. Μπορείτε ανά πάσα στιγμή να μεταβείτε από τη μια λειτουργία στην άλλη:

- Οριζόντια λειτουργία «**-**»: παράγει μια οριζόντια γραμμή λέιζερ,
- Κάθετη λειτουργία «**!**»: παράγει μια κάθετη γραμμή λέιζερ,
- Λειτουργία σταυρωτών γραμμών «**+**»: παράγει μια οριζόντια και μια κάθετη γραμμή λέιζερ.

Μετά από τη θέση του σε λειτουργία το εργαλείο μέτρησης βρίσκεται στη λειτουργία με σταυρωτές γραμμές. Για να αλλάξετε τον τρόπο λειτουργίας πατήστε το πλήκτρο τρόπων λειτουργίας **4**.

Και οι τρεις τρόποι λειτουργίας μπορούν να επιλεχθούν και με και χωρίς αυτόματη χωροστάθμιση.

### Παλμική λειτουργία

Για να μπορέσετε να εργαστείτε με το δέκτη λέιζερ **21** πρέπει – ανεξάρτητα από τον τρόπο λειτουργίας που έχετε επιλέξει – να έχει ενεργοποιηθεί η παλμική λειτουργία.

Στην παλμική λειτουργία οι γραμμές λέιζερ αναβοσβήνουν με πάρα πολλή υψηλή συχνότητα κι έτσι ο δέκτης λέιζερ **21** μπορεί να τις ανακαλύψει.

Για να ενεργοποιήσετε την παλμική λειτουργία πατήστε το πλήκτρο **3**. Όταν η παλμική λειτουργία είναι ενεργοποιημένη η ένδειξη **2** ανάβει με πράσινο χρώμα.

Όταν η παλμική λειτουργία είναι ενεργοποιημένη μειώνεται για το ανθρώπινο μάτι η ευκρίνεια των γραμμών λέιζερ. Γι' αυτό, για εργασίες χωρίς δέκτη λέιζερ, να απενεργοποιείτε την παλμική λειτουργία ξαναπατώντας το πλήκτρο **3**. Όταν απενεργοποιηθεί η παλμική λειτουργία είναι σβήνει η ένδειξη **2**.

### Αυτόματη χωροστάθμιση

#### Εργασία με την αυτόματη χωροστάθμιση (βλέπε εικόνα C)

Τοποθετήστε το εργαλείο μέτρησης επάνω σε μια σταθερή επίπεδη επιφάνεια και στερεώστε το σε ένα τρίποδο για φωτογραφική μηχανή από το κοινό εμπόριο.

Για να εργαστείτε με αυτόματη χωροστάθμιση ωθήστε το διακόπτη ON/OFF **7** στη θέση «**on**».

Η αυτόματη χωροστάθμιση αντισταθμίζει αυτόματα εντός της περιοχής αυτοχωροστάθμισης τυχόν ανωμαλίες έως  $\pm 4^\circ$ . Η χωροστάθμιση τερματίζεται μόλις τα σημεία λέιζερ σταματήσουν να κινούνται.

Όταν η αυτόματη χωροστάθμηση δεν είναι εφικτή, π.χ. επειδή η επιφάνεια στην οποία βρίσκεται το όργανο μέτρησης αποκλίνει περισσότερο από 4° από την οριζόντιο, τότε οι ακτίνες λέιζερ αναβοσβήνουν. Σ' αυτήν την περίπτωση οριζοντιώστε το εργαλείο μέτρησης και περιμένετε να χωροσταθμιστεί αυτόματα.

Σε περιπτώσεις ισχυρών κραδασμών ή αλλαγής θέσης το εργαλείο μέτρησης αυτοχωροσταθμείται πάλι αυτόματα. Μετά από κάθε νέα χωροστάθμηση πρέπει να ελέγχετε τη θέση της οριζόντιας ή/και κάθετης γραμμής λέιζερ ως προς το σημείο αναφοράς για να αποφύγετε τυχόν σφάλματα.

#### Εργασία χωρίς αυτόματη χωροστάθμηση (βλέπε εικόνα D)

Για εργασίες χωρίς αυτόχωροστάθμηση ωθήστε το διακόπτη ON/OFF 7 στη θέση «**on**». Όταν η αυτοχωροστάθμηση είναι απενεργοποιημένη λάμπουν διαρκώς οι ακτίνες λέιζερ.

Όταν η αυτόματη χωροστάθμηση είναι απενεργοποιημένη μπορείτε να κρατήσετε το εργαλείο μέτρησης ελεύθερα με το χέρι σας ή να το τοποθετήσετε επάνω σε μια κεκλιμένη επιφάνεια. Στη λειτουργία σταυρωτών γραμμών οι δυο γραμμές λέιζερ μπορεί να μην διασταυρώνονται ορθογώνια.

### Ακρίβεια χωροστάθμησης

#### Επιδράσεις στην ακρίβεια

Τη μεγαλύτερη επίδραση εξασκεί τη θερμοκρασία. Ιδιαίτερα οι διαφορές θερμοκρασίας που ξεκινούν από το έδαφος και ανεβαίνουν προς τα επάνω μπορεί να προκαλέσουν απόκλιση της ακτίνας λέιζερ.

Επειδή ο μέγιστος στρωματισμός της θερμοκρασίας σχηματίζεται κοντά στην επιφάνεια του εδάφους, καλό θα ήταν, σε μετρήσεις αποστάσεων μεγαλύτερων από 20 m να συναρμολογείτε το εργαλείο μέτρησης πάντοτε επάνω σ' ένα τρίποδο. Αν είναι δυνατό, να τοποθετείτε επίσης το εργαλείο μέτρησης στο κέντρο της υπό μέτρησης επιφάνειας.

Εκτός από τις περιβαλλοντικές επιδράσεις σε σφάλματα και αποκλίσεις μπορεί να οδηγήσει και η ίδια η συσκευή (π.χ. λόγω πτώσης ή ισχυρών κρούσεων). Γι' αυτό πρέπει να ελέγχετε την ακρίβεια του εργαλείου μέτρησης κάθε φορά πριν αρχίσετε την εργασία σας.

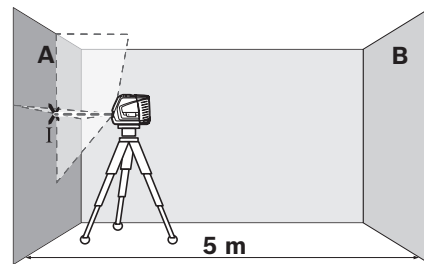
Στην αρχή πρέπει να ελέγξετε την ακρίβεια του ύψους και της χωροστάθμησης της οριζόντιας γραμμής λέιζερ και ακολουθήστε την ακρίβεια της χωροστάθμησης της κάθετης γραμμής λέιζερ.

Σε περίπτωση που το εργαλείο μέτρησης σε έναν έλεγχο ξεπερνά τη μέγιστη επιτρεπτή απόκλιση, τότε δώστε το για επισκευή σε ένα κατάστημα Service της Bosch.

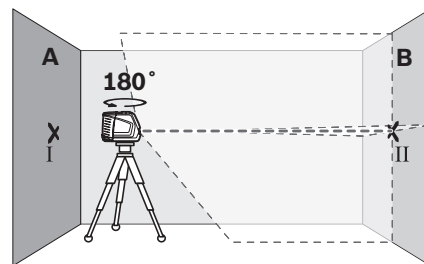
#### Έλεγχος της ακρίβειας του ύψους της οριζόντιας γραμμής

Για τον έλεγχο χρειάζεστε μια ελεύθερη ευθεία διαδρομή μήκους 5 m επάνω σε μια στερεή επιφάνεια, μεταξύ δυο τοίχων A και B.

- Συναρμολογήστε το εργαλείο μέτρησης επάνω σε ένα τρίποδο κοντά στον τοίχο A ή τοποθετήστε το επάνω σε μια στερεή, επίπεδη επιφάνεια. Θέστε το εργαλείο μέτρησης σε λειτουργία. Επιλέξτε τη λειτουργία σταυρωτών γραμμών με αυτόματη χωροστάθμηση.

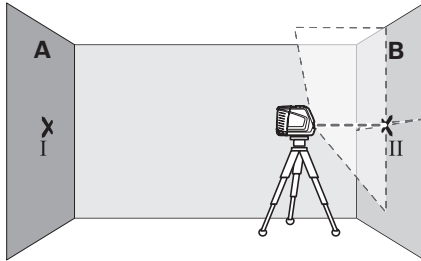


- Κατευθύνετε το λέιζερ απάνω στον τοίχο A και αφήστε το εργαλείο μέτρησης να χωροσταθμιστεί. Σημαδέψτε το κέντρο του σημείου στο οποίο διασταυρώνονται οι γραμμές λέιζερ (σημείο I).

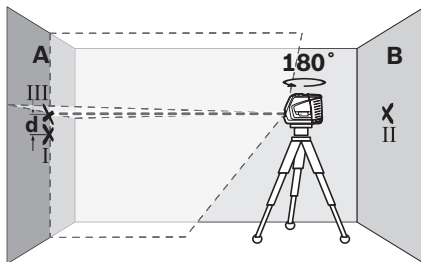


- Γυρίστε το εργαλείο μέτρησης κατά 180°, αφήστε το να χωροσταθμιστεί και σημαδέψτε το σημείο διασταύρωσης των γραμμών λέιζερ στον απέναντι τοίχο B (σημείο II).

- Τοποθετήστε το εργαλείο μέτρησης – χωρίς να το γυρίσετε – κοντά στον τοίχο B, θέστε το σε λειτουργία και αφήστε το να χωροσταθμηθεί.



- Ρυθμίστε (με τη βοήθεια του τριπόδου ή τοποθετώντας κάτι από κάτω) το ύψος του εργαλείου μέτρησης κατά τέτοιο τρόπο, ώστε το σημείο διασταύρωσης να πέσει επάνω στο σημείο II που είχατε ήδη σημαδέψει στον τοίχο B.



- Γυρίστε το εργαλείο μέτρησης κατά 180°, χωρίς να αλλάξετε ύψος. Κατευθύντε το επάνω στο τοίχο A κατά τέτοιο τρόπο, ώστε η κάθετη γραμμή λέιζερ να περνά μέσα από το ήδη σημαδεμένο σημείο. Αφήστε το εργαλείο μέτρησης να χωροσταθμηστεί και σημαδέψτε το σημείο διασταύρωσης των γραμμών λέιζερ στον τοίχο A (σημείο III).
- Η διαφορά  $d$  των δυο σημαδεμένων σημείων I και III στον τοίχο A αποτελεί την πραγματική απόκλιση ύψους του εργαλείου μέτρησης.

Μέγιστη επιτρεπτή απόκλιση  $d_{max}$  υπολογίζεται ως εξής:

$$d_{max} = \text{Διπλή απόσταση των τοίχων} \times 0,3 \text{ mm/m}$$

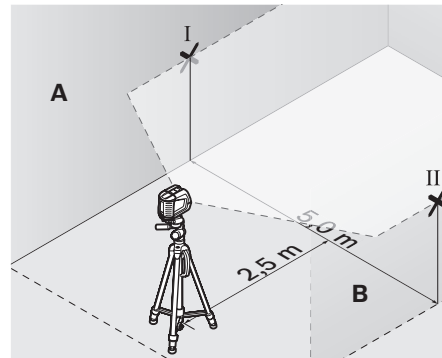
Παράδειγμα: Η μέγιστη απόκλιση

$d_{max} = 2 \times 5 \text{ m} \times 0,3 \text{ mm/m} = 3 \text{ mm}$ , όταν η απόσταση μεταξύ των τοίχων είναι 5 m. Έτσι, η απόσταση ανάμεσα στα σημάδια δεν επιτρέπεται να ξεπερνά τα 3 mm.

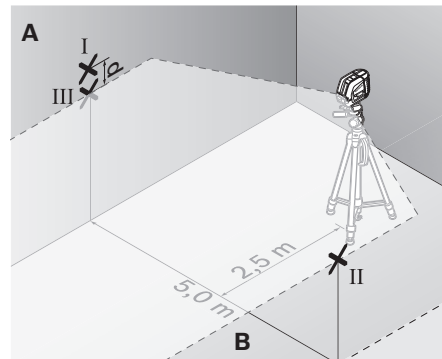
### Έλεγχος της ακρίβειας χωροστάθμισης της οριζόντιας γραμμής

Για τον έλεγχο χρειάζεστε μια ελεύθερη επιφάνεια περίπου 5 x 5 m.

- Τοποθετήστε το εργαλείο μέτρησης στο κέντρο μιας στερεής, επίπεδης επιφάνειας, ανάμεσα στους δυο τοίχους A και B. Αφήστε το εργαλείο μέτρησης να χωροσταθμηστεί στην οριζόντια λειτουργία.



- Σημαδέψτε στους δυο τοίχους, σε απόσταση 2,5 m από το εργαλείο μέτρησης, το κέντρο της γραμμής λέιζερ (σημείο I στον τοίχο A και σημείο II στον τοίχο B).



- Τοποθετήστε το εργαλείο μέτρησης γυρισμένο κατά 180° σε απόσταση 5 m και αφήστε το να χωροσταθμιστεί.
- Ρυθμίστε (με τη βοήθεια του τριπόδου ή τοποθετώντας κάτι από κάτω) το ύψος του εργαλείου μέτρησης κατά τέτοιο τρόπο, ώστε το κέντρο της γραμμής λέιζερ να πέσει ακριβώς επάνω στο σημείο II που είχατε ήδη σημαδέψει στον τοίχο B.

- Σημαδέψτε στον τοίχο A το κέντρο της γραμμής λέιζερ σαν σημείο III (κάθετα ή, ανάλογα, κάτω από το σημείο I).
- Η διαφορά  $d$  των δυο σημαδεμένων σημείων I και III στον τοίχο A αποτελεί την πραγματική απόκλιση του εργαλείου μέτρησης από τον οριζόντιο άξονα.

Μέγιστη επιτρεπτή απόκλιση  $d_{\max}$  υπολογίζεται ως εξής:

$$d_{\max} = \text{Διπλή απόσταση των τοίχων} \times 0,3 \text{ mm/m}$$

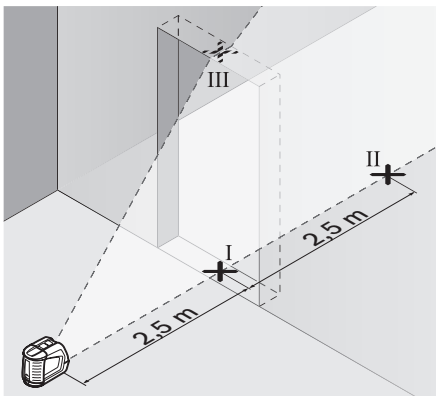
Παράδειγμα: Η μέγιστη απόκλιση

$d_{\max} = 2 \times 5 \text{ m} \times 0,3 \text{ mm/m} = 3 \text{ mm}$ , όταν η απόσταση μεταξύ των τοίχων είναι 5 m. Έτσι, η απόσταση ανάμεσα στα σημάδια δεν επιτρέπεται να ξεπερνά τα 3 mm.

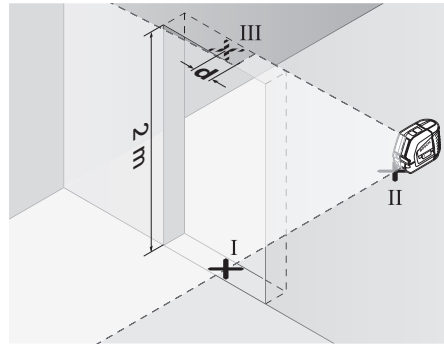
#### Έλεγχος της ακριβείας της κάθετης γραμμής

Για τον έλεγχο χρειάζεστε το άνοιγμα μιας πόρτας όπου, σε κάθε πλευρά της πόρτας, θα υπάρχει χώρος τουλάχιστο 2,5 m (επάνω σε στερεή επιφάνεια).

- Θέστε το εργαλείο μέτρησης σε απόσταση 2,5 m από το άνοιγμα της πόρτας επάνω σε μια στερεή και επίπεδη επιφάνεια (όχι επάνω σε ένα τρίποδο). Αφήστε το εργαλείο μέτρησης να αυτοχωροσταθμιστεί στη λειτουργία σταυρωτών γραμμών και κατευθύντε τις γραμμές λέιζερ επάνω στο άνοιγμα της πόρτας.



- Σημαδέψτε το κέντρο της κάθετης γραμμής λέιζερ στο δάπεδο του ανοίγματος της πόρτας (σημείο I), κατόπιν σε απόσταση 5 m από την άλλη πλευρά του ανοίγματος της πόρτας (σημείο II) και τέλος στην επάνω ακμή του ανοίγματος της πόρτας (σημείο III).



- Τοποθετήστε το εργαλείο μέτρησης στην άλλη πλευρά του ανοίγματος της πόρτας, άμεσα πίσω από το σημείο II. Αφήστε το εργαλείο μέτρησης να χωροσταθμιστεί και ρυθμίστε την κάθετη γραμμή λέιζερ κατά τέτοιο τρόπο, ώστε το κέντρο της να περνά ακριβώς μέσα από τα σημεία I και II.
- Η διαφορά  $d$  μεταξύ του σημείου III και του κέντρου της γραμμής λέιζερ στην επάνω ακμή του ανοίγματος της πόρτας αποτελεί την πραγματική απόκλιση του εργαλείου μέτρησης από τον κάθετο άξονα.
- Μετρήστε το ύψος του ανοίγματος της πόρτας.

Η μέγιστη επιτρεπτή απόκλιση  $d_{\max}$  υπολογίζεται ως εξής:

$$d_{\max} = \text{διπλό ύψος του ανοίγματος της πόρτας} \times 0,3 \text{ mm/m}$$

Παράδειγμα: Μέγιστη απόκλιση

$d_{\max} = 2 \times 2 \text{ m} \times 0,3 \text{ mm/m} = 1,2 \text{ mm}$ , όταν το ύψος της πόρτας ανέρχεται σε 2 m. Έτσι, η απόσταση ανάμεσα στα σημάδια δεν επιτρέπεται να ξεπερνά τα 1,2 mm.

## Υποδείξεις εργασίας

- ▶ **Για το σημάδεμα να χρησιμοποιείτε πάντοτε το κέντρο της γραμμής λέιζερ.** Το πλάτος της γραμμής λέιζερ αλλάζει ανάλογα με την απόσταση.

### Εργασία με το δίσκο ευθυγράμμισης

Με τη βοήθεια του δίσκου ευθυγράμμισης **12** μπορείτε να ευθυγραμμίσετε το εργαλείο μέτρησης με βάση μια γραμμή αναφοράς ή να προβάλλετε την κάθετη γραμμή λέιζερ υπό γωνία 45° ή 90° ως προς μια γραμμή αναφοράς.

Τοποθετήστε το γραμμικό δομικό λέιζερ με την υποδοχή τριπόδου **6** επάνω στον πύρο **16** στο δίσκο ευθυγράμμισης. Εφαρμόστε το επάνω στο δίσκο ευθυγράμμισης κατά τέτοιο τρόπο, ώστε η κάθετη γραμμή λέιζερ να περνά (ανάλογα με την επιθυμητή γωνία) από το κέντρο του βοηθήματος ευθυγράμμισης **13, 14** ή **15**.

Ρυθμίστε το δίσκο ευθυγράμμισης **12** με τη βοήθεια των αντίστοιχων βοηθημάτων ευθυγράμμισης **13, 14** ή **15** με την επιθυμητή γραμμή αναφοράς.

### Εργασία με την πλάκα μέτρησης (ειδικό εξάρτημα) (βλέπε εικόνες E–F)

Με τη βοήθεια της πλάκας μέτρησης **20** μπορείτε να μεταφέρετε το σημάδι λέιζερ στο δάπεδο ή το ύψος λέιζερ σ' έναν τοίχο.

Με το μηδενικό πεδίο και την κλίμακα μπορείτε να μετρήσετε τη διαφορά από το επιθυμητό ύψος κι ακολουθώντας να το μεταφέρετε σε κάποια άλλη θέση. Έτσι δε χρειάζεται να ρυθμίσετε το εργαλείο μέτρησης ακριβώς στο υπό μεταφορά ύψος. Η πλάκα μέτρησης **20** διαθέτει μια ανακλαστική επιστροφή, η οποία βελτιώνει την ορατότητα της ακτίνας λέιζερ σε μεγάλες αποστάσεις ή υπό πολύ ισχυρό ηλιακό φως. Η ενίσχυση της φωτεινότητας αξιοποιείται μόνο όταν κοιτάζετε επάνω στην πλάκα μέτρησης, παράλληλα ως προς την ακτίνα λέιζερ.

### Εργασία με το τρίποδο (ειδικό εξάρτημα)

Ένα τρίποδο προσφέρει μια σταθερή, καθ' ύψος ρυθμιζόμενη βάση μέτρησης. Θέστε το εργαλείο μέτρησης με την υποδοχή τριπόδου **6** στο σπείρωμα 1/4" του τριπόδου και βιδώστε το καλά με τη βίδα στερέωσης του τριπόδου.

### Εργασία με δέκτη λέιζερ (ειδικό εξάρτημα) (βλέπε εικόνα G)

Για την ευκολότερη ανεύρεση των γραμμών λέιζερ υπό δυσμενείς συνθήκες φωτισμού, (φωτεινό περιβάλλον, άμεση ηλιακή ακτινοβολία) καθώς και σε μεγάλες αποστάσεις να χρησιμοποιείτε το δέκτη λέιζερ **21**. Για να μπορέσετε να εργαστείτε με το δέκτη λέιζερ πρέπει να έχει ενεργοποιηθεί η παλμική λειτουργία (βλέπε «Παλμική λειτουργία», σελίδα 115).

### Γυαλιά παρατήρησης λέιζερ (ειδικό εξάρτημα)

Τα γυαλιά παρατήρησης λέιζερ φιλτράρουν το φως του περιβάλλοντος. Έτσι το κόκκινο φως του λέιζερ φαίνεται πιο φωτεινό.

- ▶ **Μη χρησιμοποιήσετε τα γυαλιά παρατήρησης λέιζερ σαν προστατευτικά γυαλιά.** Τα γυαλιά παρατήρησης λέιζερ χρησιμεύουν για την καλύτερη αναγνώριση της ακτίνας λέιζερ χωρίς, όμως, να προστατεύουν από την ακτινοβολία λέιζερ.
- ▶ **Μη χρησιμοποιείτε τα γυαλιά παρατήρησης λέιζερ σε γυαλιά ηλίου ή στην οδική κυκλοφορία.** Τα γυαλιά παρατήρησης λέιζερ δεν προστατεύουν επαρκώς από την υπεριώδη ακτινοβολία (UV) και μειώνουν την αναγνώριση των χρωμάτων.

### Παραδείγματα εργασίας (βλέπε εικόνες H–K)

#### Τοποθέτηση πλακών δαπέδου υπό γωνία 45° (βλέπε εικόνα J)

Τοποθετήστε το γραμμικό δομικό λέιζερ με την υποδοχή τριπόδου **6** επάνω στον πύρο **16** στο δίσκο ευθυγράμμισης. Εφαρμόστε το επάνω στη μεσαία προεξοχή του δίσκου ευθυγράμμισης **12** κατά τέτοιο τρόπο, ώστε η κάθετη γραμμή λέιζερ να περνά από το κέντρο του βοηθήματος ευθυγράμμισης **15**. Ακολουθώντας ευθυγραμμίστε το δίσκο ευθυγράμμισης με τη γραμμή αναφοράς μέσω των βοηθημάτων ευθυγράμμισης **13** ή **14**.

Στη λειτουργία σταυρωτών γραμμών ή στην κάθετη λειτουργία η κάθετη γραμμή λέιζερ σχηματίζει στο δάπεδο γωνία 45° ως προς τη γραμμή αναφοράς. Ευθυγραμμίστε τις πλάκες του δαπέδου μ' αυτήν τη γραμμή.

### Μεταφορά σημείου εδάφους (αλφάδι) στην οροφή (βλέπε εικόνα Κ)

Τραβήξτε δυο ορθογώνια διασταυρούμενες γραμμές μέσα από το σημείο που θέλετε να μεταφέρετε στην οροφή. Θέστε το δίσκο ευθυγράμμισης **12** επάνω στο σταυρό και ευθυγραμμίστε τον με τα βοηθήματα ευθυγράμμισης **13** και **14**.

Τοποθετήστε το γραμμικό δομικό λείζερ με την υποδοχή τριπόδου **6** επάνω στον πύρο **16** στο δίσκο ευθυγράμμισης. Εφαρμόστε το επάνω σε μια από τις εξωτερικές προεξοχές του δίσκου ευθυγράμμισης κατά τέτοιο τρόπο, ώστε η κάθετη γραμμή λείζερ να περνά από το κέντρο του αντίστοιχου βοηθήματος ευθυγράμμισης **13** ή **14**. Επιλέξτε την κάθετη λειτουργία και σημαδέψτε στο ταβάνι τη μέση της γραμμής που περνά πάνω από το εργαλείο μέτρησης.

Γυρίστε το εργαλείο μέτρησης κατά 90° επάνω στο δίσκο ευθυγράμμισης. Προσέχοντας να μη μετακινηθεί ο δίσκος ευθυγράμμισης. Μετά τη χωροσταθμιστεί σημαδέψτε το σημείο διασταύρωσης της κάθετης γραμμής λείζερ με την ήδη σημαδεμένη γραμμή. Το σημείο τομής των δυο γραμμών είναι αποτελεί το υπό μεταφορά σημείο.

## Συντήρηση και Service

### Συντήρηση και καθαρισμός

Για να αποθηκεύσετε και να μεταφέρετε το εργαλείο μέτρησης πρέπει να το τοποθετήσετε στην τσάντα προστασίας **17** ή τη βαλίτσα **18**.

Να διατηρείτε το εργαλείο μέτρησης πάντα καθαρό.

Μη βυθίσετε το εργαλείο μέτρησης σε νερό ή σε άλλα υγρά.

Καθαρίζετε τυχόν ρύπους και βρωμιές μ' ένα υγρό, μαλακό πανί. Μη χρησιμοποιείτε μέσα καθαρισμού ή διαλύτες.

Να καθαρίζετε τακτικά ιδιαίτερα τις επιφάνειες κοντά στην έξοδο της ακτίνας λείζερ και να προσέχετε να μη δημιουργούνται κνούδια.

Αν, παρ' όλες τις επιμελημένες μεθόδους κατασκευής και ελέγχου, το εργαλείο μέτρησης σταματήσει κάποτε να λειτουργεί, τότε η επισκευή του πρέπει να ανατεθεί σ' ένα εξουσιοδοτημένο συνεργείο για ηλεκτρικά εργαλεία της Bosch. Μην ανοίξετε ο ίδιος/η ίδια το εργαλείο μέτρησης.

Παρακαλούμε, όταν κάνετε διασαφητικές ερωτήσεις καθώς και κατά την παραγγελία ανταλλακτικών, να αναφέρετε πάντοτε το 10ψήφιο αριθμό ευρετηρίου που βρίσκεται στην πινακίδα κατασκευαστή του εργαλείου μέτρησης.

Για να αποστείλετε το εργαλείο μέτρησης για επισκευή πρέπει να τοποθετήσετε μέσα στην τσάντα προστασίας **17** ή τη βαλίτσα **18**.

### Εξαρτήματα

|                                               |               |
|-----------------------------------------------|---------------|
| Προστατευτική τσάντα <b>17</b> . . . . .      | 1 609 203 X77 |
| Βαλίτσα <b>18</b> . . . . .                   | 2 605 438 682 |
| Γυαλιά παρατήρησης λείζερ <b>19</b> . . . . . | 2 607 990 031 |
| Πλάκα μέτρησης με πέλμα <b>20</b> . . . . .   | 2 607 002 195 |
| Δέκτης λείζερ <b>21</b> . . . . .             | 0 601 069 100 |
| Τρίποδο για δομικές κατασκευές                |               |
| BS 150 . . . . .                              | 0 601 096 974 |
| Συγκρατήρας γενικής                           |               |
| χρήσης BM 1 . . . . .                         | 0 601 015 A00 |
| Τηλεσκοπική ράβδος BT 350 . . . . .           | 0 601 015 B00 |

### Service και σύμβουλος πελατών

Το Service απαντά στις ερωτήσεις σας σχετικά με την επισκευή και τη συντήρηση του προϊόντος σας καθώς και για τα αντίστοιχα ανταλλακτικά. Λεπτομερή σχέδια και πληροφορίες για τα ανταλλακτικά θα βρείτε στην ηλεκτρονική διεύθυνση:

**www.bosch-pt.com**

Η ομάδα συμβούλων της Bosch σας υποστηρίζει με ευχαρίστηση όταν έχετε ερωτήσεις σχετικές με την αγορά, τη χρήση και τη ρύθμιση των προϊόντων και ανταλλακτικών.

### Ελλάδα

Robert Bosch A.E.

Κηφισσού 162

12131 Περιστερί-Αθήνα

Tel.: +30 (0210) 57 01 200 KENTPO

Tel.: +30 (0210) 57 70 081 – 83 KENTPO

Fax: +30 (0210) 57 01 263

Fax: +30 (0210) 57 70 080

www.bosch.gr

ABZ Service A.E.

Tel.: +30 (0210) 57 01 375 – 378 SERVICE

Fax: +30 (0210) 57 73 607



## Απόσυρση

Τα εργαλεία μέτρησης, τα εξαρτήματα και οι συσκευασίες πρέπει να ανακυκλώνονται με τρόπο φιλικό προς το περιβάλλον.

### Μόνο για χώρες της ΕΕ:



Μη ρίχνετε τα εργαλεία μέτρησης στα απορρίμματα του σπιτιού σας! Σύμφωνα με την Κοινοτική Οδηγία 2002/96/ΕΚ περί παλαιών ηλεκτρικών και ηλεκτρονικών συσκευών και με τη μεταφορά της σε εθνικό δίκαιο δεν είναι πλέον απαραίτητο,

τα άχρηστα εργαλεία μέτρησης να συλλέγονται ξεχωριστά και να ανακυκλώνονται με τρόπο φιλικό προς το περιβάλλον.

### Μπαταρίες/Επαναφορτιζόμενες μπαταρίες:

Μη ρίχνετε τις μπαταρίες/τις επαναφορτιζόμενες μπαταρίες στα απορρίμματα του σπιτιού σας, στη φωτιά ή στο νερό. Οι μπαταρίες/οι επαναφορτιζόμενες μπαταρίες πρέπει να συλλέγονται και να ανακυκλώνονται ή να αποσύρονται με τρόπο φιλικό προς το περιβάλλον.

### Μόνο για χώρες της ΕΕ:

Σύμφωνα με την Οδηγία 91/157/ΕΟΚ οι χαλασμένες ή αναλωμένες μπαταρίες/οι επαναφορτιζόμενες μπαταρίες πρέπει να ανακυκλώνονται.

**Τηρούμε το δικαίωμα αλλαγών.**

## Güvenlik Talimatı



Ölçme cihazı ile tehlikesiz biçimde ve güvenle çalışabilmek için bütün talimat hükümlerini okuyun. Ölçme cihazı üzerindeki uyarı etiketlerini hiçbir zaman görünmez hale getirmeyin. **BU GÜVENLİK TALİMATINI İYİ BİR YERDE SAKLAYIN.**

- ▶ **Dikkat – Burada belirtilen kullanım veya ayar hükümlerine uyulmadığı veya başka yöntemler kullanıldığı takdirde cihazın çıkaracağı ışınlar kullanıcı için tehlikeli olabilir.**
- ▶ **Bu ölçme cihazı İngilizce uyarı etiketi ile birlikte teslim edilir (grafik sayfasında 10 numara ile işaretli).**



- ▶ **Lütfen ilk kullanımdan önce İngilizce uyarı etiketinin üzerine kendi dilinizdeki etiketi yapıştırın.**



**Lazer ışını başkalarına veya hayvanlara doğrultmayın ve kendiniz de lazer ışınına bakmayın.**

Bu ölçme cihazı IEC 60825-1 uyarınca 2. Sınıf lazer ışını üretir. Bu nedenle başkalarının gözünü kamaştırabilirsiniz.

- ▶ **Lazer gözlüğünü güneş gözlüğü olarak kullanmayın.** Lazer gözlüğü insan gözünü lazer ışınından korumaz, ancak lazer ışınının daha iyi görülmesini sağlar.
- ▶ **Lazer gözlüğünü güneş gözlüğü olarak veya trafikte kullanmayın.** Lazer gözlüğü mor ötesi ışınlarına (UV) karşı tam olarak koruma sağlamaz ve renk algılamasını azaltır.
- ▶ **Ölçme cihazını sadece kalifiye uzmanlara ve orijinal yedek parça kullanma koşulu ile onartın.** Bu yolla ölçme cihazının güvenliğini her zaman sağlarsınız.
- ▶ **Çocukların denetiminiz dışında lazerli ölçme cihazını kullanmasına izin vermeyin.** Çocuklar istemeden başkalarının gözünü kamaştırabilir.
- ▶ **Bu ölçme cihazı ile yakınında yanıcı sıvılar, gazlar veya tozların bulunduğu patlama tehlikesi olan yerlerde çalışmayın.** Ölçme cihazı içinde toz veya buharları tutuşturabilecek kıvılcıklar üretilebilir.

## Fonksiyon tanımı

Lütfen ölçme cihazının bulunduğu kapağı açın ve kullanım kılavuzunu okuduğunuz sürece bu kapağı açık tutun.

### Usulüne uygun kullanım

Bu ölçme cihazı yatay ve dikey çizgilerin belirlenmesi ve kontrolü için geliştirilmiştir.

**Teknik veriler**

| <b>Distomat</b>                        | <b>GLL 2-50<br/>Professional</b>              |
|----------------------------------------|-----------------------------------------------|
| Ürün kodu                              | 3 601 K63 1..                                 |
| Çalışma alanı                          |                                               |
| – Standart                             | 20 m                                          |
| – İmpuls fonksiyonlu                   | 15 m                                          |
| – Lazer algılayıcı ile                 | 50 m                                          |
| Nivelman hassaslığı                    | ±0,3 mm/m                                     |
| Otomatik nivelman, tipik               | ±4°                                           |
| Nivelman süresi, tipik                 | <4 s                                          |
| İşletme sıcaklığı                      | -10 °C ... +50 °C                             |
| Saklama sıcaklığı                      | -20 °C ... +70 °C                             |
| Maksimum nispi hava nemi               | 90 %                                          |
| Lazer sınıfı                           | 2                                             |
| Lazer tipi                             | 635 nm, <1 mW                                 |
| C <sub>6</sub>                         | 1                                             |
| en kısa impuls süresi                  | 1/1600 s                                      |
| Sehpa girişi                           | 1/4"                                          |
| Bataryalar                             | 3 x 1,5 V LR6 (AA)                            |
| İşletme süresi, yak.                   | 12 h                                          |
| Kapama otomatığı yaklaşık              | 30 dak                                        |
| Ağırlığı EPTA-Procedure 01/2003'e göre | 0,45 kg                                       |
| Ölçüleri                               | 118 x 57 x 89 mm                              |
| Koruma türü                            | IP 54 (Toza ve püsküren suya karşı korunmalı) |

Lütfen aletinizin tip etiketi üzerindeki ürün koduna dikkat edin, tek tek aletlerin ürün kodları değişik olabilir.

Ölçme cihazınızın tam olarak belirlenmesi tip etiketi üzerindeki seri numarası **9** ile olur.

### Şekli gösterilen elemanlar

Şekli gösterilen cihaz elemanlarının numaraları ölçme cihazının şeklinin bulunduğu grafik sayfasında bulunmaktadır.

- 1 Lazer ışını çıkış deliği
- 2 İmpuls fonksiyonları göstergesi
- 3 İmpuls fonksiyonu tuşu
- 4 İşletim türü tuşu
- 5 Batarya göstergesi
- 6 Sehpa girişi 1/4"
- 7 Açma/kapama şalteri
- 8 Batarya gözü kapağı
- 9 Seri numarası
- 10 Lazer uyarı etiketi
- 11 Batarya gözü kapak kilidi
- 12 Doğrultma diski\*
- 13 Doğrultma diskindeki doğrultma yardımcısı 0°
- 14 Doğrultma diskindeki doğrultma yardımcısı 90°
- 15 Doğrultma diskindeki doğrultma yardımcısı 45°
- 16 Doğrultma diskindeki pim
- 17 Koruyucu çanta\*
- 18 Çanta\*
- 19 Lazer gözlüğü\*
- 20 Ayaklı ölçme latası\*
- 21 Lazer algılayıcı\*

\* Şekli gösterilen veya tanımlanan aksesuar standart teslimat kapsamında değildir.

## Montaj

### Bataryaların takılması/değiştirilmesi

Sadece alkali mangan bataryalar kullanın.

Batarya gözü kapağını **8** açmak için batarya gözü kapağı kilidini **11** ok yönüne bastırın ve batarya gözü kapağını alın. Cihazla birlikte teslim edilen bataryaları yuvalarına yerleştirin. Batarya gözü iç kısmındaki işaretlere bakarak kutuplamayı doğru yapın.

Batarya göstergesi **5** kırmızı olarak yanıp sönürse, bataryaları değiştirmeniz gerekir.

Daima bataryaların hepsini birden değiştirin. Aynı üreticinin aynı kapasitedeki bataryalarını kullanın.

- **Cihazınızı uzun süre kullanmayacasanız bataryaları cihazdan çıkarın.** Uzun süre kullanılmayan bataryalar oksitlenir ve kendiliğinden boşalır.

## İşletme

### Çalıştırma

- **Ölçme cihazınızı nemden/ıslaklıktan ve doğrudan güneş ışınından koruyun.**
- **Ölçme cihazını aşırı sıcaklıklara ve büyük sıcaklık değişikliklerine maruz bırakmayın.** Örneğin cihazı uzun süre otomobil içinde bırakmayın. Büyük sıcaklık değişikliklerinde ölçme cihazını çalıştırmadan önce bir süre sıcaklık dengelenmesini bekleyin. Aşırı sıcaklıklarda veya büyük sıcaklık değişikliklerinde ölçme cihazının hassaslığı kaybolabilir.
- **Ölçme cihazının sık sık elinizden düşmesine veya bir yere çarpmamasına dikkat edin.** Ölçme cihazına dışarıdan güçlü etkiler geldiğinde çalışmaya devam etmeden daima bir hassaslık kontrolü yapmalısınız (Bakınız: "Nivelman hassaslığı").
- **Taşırken ölçme cihazını kapatın.** Kapama esnasında pandül birimi kilitlenir, aksi takdirde aşırı hareketlerde hasar görür.

### Açma/kapama

Ölçme cihazını açmak için açma/kapama şalterini **7** "on" pozisyonuna (otomatik nivelmansız çalışma için) veya "on" pozisyonuna (otomatik nivelmanla çalışmak için) itin. Ölçme cihazı açıldıktan hemen sonra çıkış deliklerinden **1** lazer ışını gönderir.

- **Lazer ışını kişilere ve hayvanlara doğrultmayın ve uzak mesafeden de olsa lazer ışınına bakmayın.**

Ölçme cihazını kapatmak için açma/kapama şalterini **7** "off" pozisyonuna itin. Cihaz kapanınca pandül hareket birimi de kilitlenir.

### Kesme otomatığının pasifleştirilmesi

Ölçme cihazı 30 dakikalık işlemden sonra otomatik olarak kapanır. Kesme otomatığının pasif hale getirmek için ölçme cihazını açarken işletim türü seçme tuşunu **4** 3 saniye süreyle basılı tutun. Kesme otomatığı pasif hale gelince lazer ışınları 3 saniye sonra kısa süre yanıp söner.

- ▶ **Açık durumdaki ölçme cihazını bırakıp gitmeyin ve işiniz bitince cihazı kapatın.**  
Lazer ışını başkalarının gözünü alabilir.

Otomatik kesme işlevini aktif hale getirmek için ölçme cihazını kapatın ve tekrar açın (işletim türü seçme tuşuna **4** basmaksızın).

### İşletim türleri (Bakınız: Şekiller A–D)

Bu ölçme cihazının üç işletim türü vardır ve istediğiniz zaman bunlar arasında değişiklik yapabilirsiniz:

- Yatay işletim “–”: Yatay lazer ışını üretir,
- Dikey işletim “I”: Dikey lazer ışını üretir,
- Çapraz hatlı işletim “+”: Yatay ve dikey lazer ışını üretir.

Ölçme cihazı açıldığında çapraz hatlı işletimde bulunur. İşletim türünü değiştirmek için işletim türü seçme tuşuna **4** basın.

Her üç işletim türü de hem nivelman otomatikli hem de nivelman otomatiksiz olarak seçilebilir.

### İmpuls fonksiyonu

Lazer algılayıcı **21** ile çalışmak için seçilmiş bulunan işletim türünden bağımsız olarak impuls fonksiyonu aktif hale getirilmelidir.

İmpuls fonksiyonunda lazer ışınları çok yüksek bir frekansla yanıp söner ve lazer algılayıcı **21** için yakalanabilir hale gelirler.

İmpuls fonksiyonunu açmak için tuşa **3** basın. İmpuls fonksiyonu açıkken gösterge **2** yeşil olarak yanar.

İmpuls fonksiyonu açıkken lazer ışınının insan gözü tarafından görünmesi zorlaşır. Bu nedenle lazer algılayıcı olmadan çalışmak için impuls fonksiyonunu tuşa **3** yeniden basarak kapatın. İmpuls fonksiyonu kapalı iken gösterge **2** söner.

### Nivelman otomatığı

#### Nivelman otomatığı ile çalışmak (Bakınız: Şekil C)

Ölçme cihazını sağlam, yatay bir zemine yerleştirin veya piyasada bulunan bir fotoğraf makinesi sehпасına tespit edin.

Nivelman otomatığı ile çalışmak için açma/kapama şalterini **7** “**on**” pozisyonuna itin.

Otomatik nivelman işlevi otomatik nivelman alanındaki  $\pm 4^\circ$  sapmaları giderir. Lazer ışınlarının yanıp sönmeye sona erince ölçme cihazının nivelmanı yapılmış demektir.

Otomatik nivelman mümkün olmazsa, örneğin ölçme cihazının yerleştirildiği zemin yataylıktan  $4^\circ$  değerinden fazla sapma gösterdiği için, lazer ışınları yanıp söner. Bu gibi durumlarda ölçme cihazını yatay olarak yerleştirin ve otomatik nivelmanın bitmesini bekleyin.

İşletim sırasındaki sarsıntı durumlarında veya yer değiştirmelerde ölçme cihazı tekrar otomatik olarak nivelmanını yapar. Hatalardan kaçınmak için yeniden yapılan nivelmandan sonra yatay veya dikey lazer ışınını referans noktasına göre kontrol edin.

#### Nivelman otomatığı olmadan çalışmak (Bakınız: Şekil D)

Otomatik nivelman işlevi olmadan çalışmak için açma/kapama şalterini **7** “**on**” pozisyonuna itin. Otomatik nivelman işlevi kapalı durumda iken lazer ışınları sürekli olarak yanıp söner.

Nivelman otomatığı kapalı iken ölçme cihazını elinizde tutabilirsiniz veya uygun bir zemine yerleştirebilirsiniz. Çapraz hatlı işletimde iki lazer ışını zorunlu olarak birbirine dik açıda olmalıdır.

### Nivelman hassaslığı

#### Hassaslığı etkileyen faktörler

En büyük etkiyi çevre sıcaklığı gösterir. Özellikle zeminden tavana doğru oluşan sıcaklık farkları lazer ışınını saptırabilir.

Sıcaklık farklılaşması zemine yakın yerlerde daha fazla olduğu için 20 m'lik ölçme işlemlerinden itibaren cihazı daima bir sehpa üzerine koymalısınız. Ayrıca cihazı mümkünse çalışma alanının ortasına yerleştirin.

Diş etkiler yanında cihaza özgü etkiler de (örneğin düşme ve çarpmalar) sapmalara neden olabilir. Bu nedenle her kullanımdan önce ölçme cihazının hassaslığını kontrol edin.

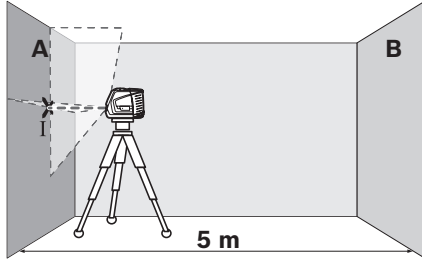
Önce dikey lazer ışınına ait yükseklik ve nivelman hassaslığını, sonra da dikey lazer ışınına ait yükseklik ve nivelman hassaslığını kontrol edin.

Yaptığınız kontrollerde ölçme cihazı maksimum sapma sınırını aşacak olursa, cihazı bir Bosch müşteri hizmetine onarımına gönderin.

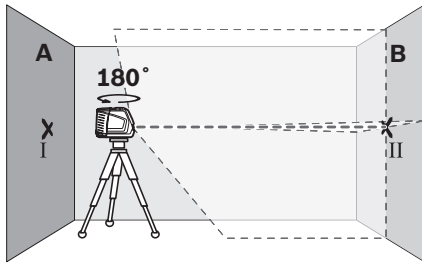
#### Yatay çizginin yükseklik hassasiyetinin kontrolü

Bu kontrol işlemi için sağlam bir zemindeki A ve B duvarları arasında 5 m'lik serbest bir hatta ihtiyacınız vardır.

- Ölçme cihazını A duvarının yakınındaki bir sehpa monte edin veya sert, düzgün bir zemine yerleştirin. Ölçme cihazını açın. Nivelman otomatikli çapraz hatlı işletimi seçin.

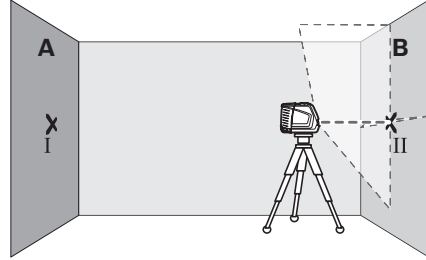


- Lazeri A duvarının yakınına yöneltin ve ölçme cihazının nivelmanını yapın. Duvarda gösterdiğiniz noktanın ortasını işaretleyin (Nokta I).

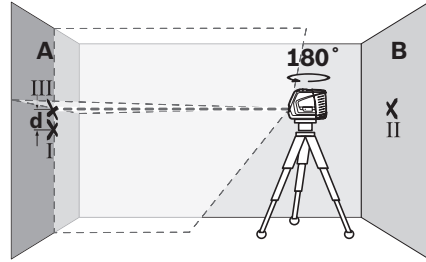


- Ölçme cihazını 180° döndürün, nivelmana bırakın ve karşı taraftaki B duvarındaki noktayı işaretleyin (Nokta II).

- Ölçme cihazını döndürmeden – B duvarının – yakınına yerleştirin ve nivelmana bırakın.



- Ölçme cihazının yüksekliğini öyle ayarlayın ki (sehpa yardımı ile veya altını besleyerek), lazer ışınlarının kesişme noktası B duvarı üzerinde daha önce işaretlenmiş bulunan nokta II'ye gelsin.



- Yüksekliğini değiştirmeden ölçme cihazını 180° çevirin. Cihazı A duvarına öyle doğrultun ki, dikey lazer ışını işaretlenmiş bulunan nokta I'den geçsin. Ölçme cihazının nivelmanını yaptırın ve lazer ışınlarının A duvarındaki kesişme noktasını işaretleyin (Nokta III).

- A duvarında işaretlenmiş bulunan I ve III iki noktaları arasındaki  $d$  farkı ölçme cihazının gerçek yükseklik sapmasını verir.

Müsaade edilen maksimum  $d$  sapmasını şöyle hesaplayabilirsiniz:

$$d_{\max} = \text{duvarlar arasındaki mesafenin iki katı} \times 0,3 \text{ mm/m}$$

Örnek: Duvarlar arasındaki mesafe 5 m ise maksimum sapma

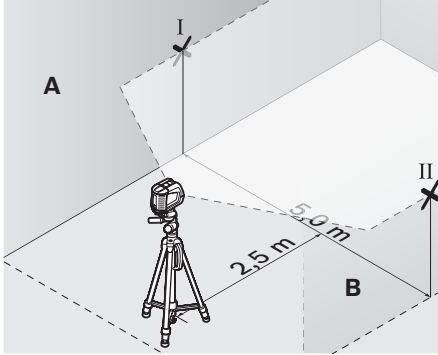
$$d_{\max} = 2 \times 5 \text{ m} \times 0,3 \text{ mm/m} = 3 \text{ mm olmalıdır.}$$

Buna göre işaretler birbirinden en fazla 3 mm uzaklıkta olmalıdır.

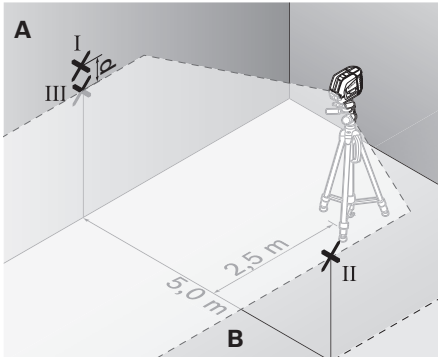
**Yatay çizginin nivelman hassaslığının kontrolü**

Kontrol için yaklaşık 5 x 5 m'lik boş bir alana ihtiyacınız vardır.

- Ölçme cihazını A ve B duvarları arasındaki sağlam ve düz bir zemine yerleştirin. Ölçme cihazını yatay işletimde nivelmana bırakın.



- Ölçme cihazından 2,5 m uzaklıktan her iki duvardaki lazer çizgisinin ortasını işaretleyin (A duvarındaki nokta I ve B duvarındaki nokta II).



- Ölçme cihazını 180° döndürerek 5 m uzaklığa yerleştirin ve nivelmana bırakın.
- Ölçme cihazının yüksekliğini öyle ayarlayın ki (sehpa yardımı ile veya altını besleme ile), lazer ışının ortası B duvarında daha önce işaretlenmiş bulunan nokta II'ye gelsin.
- A duvarında lazer çizgisinin ortasını nokta III olarak işaretleyin (nokta I'in üstünde veya alt 1nda dik).
- A duvarında işaretlenmiş **d** bulunan I ve III noktaları arasındaki **d** farkı ölçme cihazının yataylıktan gösterdiği gerçek sapmayı verir.

Müsaade edilen maksimum **d** sapmasını şöyle hesaplayabilirsiniz:

$$d_{\max} = \text{duvarlar arasındaki mesafenin iki katı} \times 0,3 \text{ mm/m}$$

Örnek: Duvarlar arasındaki mesafe 5 m ise maksimum sapma

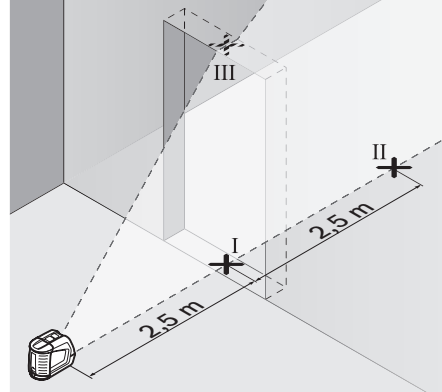
$$d_{\max} = 2 \times 5 \text{ m} \times 0,3 \text{ mm/m} = 3 \text{ mm olmalıdır.}$$

Buna göre işaretler birbirinden en fazla 3 mm uzaklıkta olmalıdır.

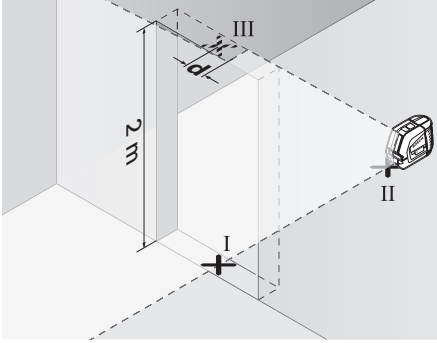
**Dikey çizginin nivelman hassaslığının kontrolü**

Bu kontrol işlemi için her iki tarafında da en azından 2,5 m açık alan bulunan bir kapı aralığına ihtiyacınız vardır (zemin düz ve sert olmalıdır).

- Ölçme cihazını kapı aralığından 2,5 metre uzaklığa sağlam ve düz bir zemine yerleştirin (bir sehpa değil). Ölçme cihazını çapraz hatlı işletimde nivelmana bırakın ve lazer ışınını kapı aralığına doğrultun.



- Dikey lazer ışınının ortasını kapı aralığı altında (nokta I), kapı aralığının öteki tarafından 5 m uzaklıkta (nokta II) ve kapı aralığının üst kenarında (nokta III) işaretleyin.



- Ölçme cihazını kapı aralığının öteki tarafında doğrudan nokta II'nin arkasına yerleştirin. Ölçme cihazını nivelmana bırakın ve dikey lazer ışını öyle doğrultun ki, ortası nokta I ve nokta II'den geçsin.
- İşaretlenmiş **d** nokta III ile kapı aralığının üst kenarındaki lazer ışınının ortası arasındaki farkı ölçme cihazının dikeylikten olan gerçek sapmasını verir.
- Kapı aralığının yüksekliğini ölçün.

Müsaade edilen maksimum **d** sapmasını şöyle hesaplayabilirsiniz:

$$d_{\max} = \text{kapı aralığı yüksekliğinin iki katı} \times 0,3 \text{ mm/m}$$

Örnek: Kapı aralığı yüksekliği 2 m ise maksimum sapma

$$d_{\max} = 2 \times 2 \text{ m} \times 0,3 \text{ mm/m} = 1,2 \text{ mm olmalıdır.}$$

Buna göre işaretler birbirinden en fazla 1,2 mm uzakta olmalıdır.

### Çalışırken dikkat edilecek hususlar

- **İşaretleme için daima lazer çizgisinin ortasını kullanın.** Lazer ışınının genişliği uzaklığa bağlı olarak değişir.

### Doğrultma diskisi ile çalışma

Doğrultma diskisi **12** yardımı ile ölçme cihazını bir referans çizgisine göre doğrultabilirsiniz veya lazer çizgisini bir referans noktasından 45° veya 90° sapma ile gösterebilirsiniz.

Ölçme cihazını sehpa girişi **6** ile birlikte doğrultma diskisindeki pime **16** yerleştirin. Cihazı öyle konumlandırın ki, dikey lazer hattı (istenen açıya göre) doğrultma yardımcıları **13**, **14** veya **15** ile merkezi olarak doğrultuda olsun.

Doğrultma diskisini **12** doğrultma yardımcıları **13**, **14** veya **15** ile istediğiniz referans çizgisine doğrultun.

### Ölçme levhası ile çalışmak (aksesuar) (Bakınız: Şekiller E-F)

Ölçme levhası **20** yardımı ile lazer işaretini zemine veya lazer yüksekliğinde duvara aktarabilirsiniz.

Sıfır alanı ve skala yardımı ile istenen yükseklikten farkı ölçerek öteki tarafa aktarabilirsiniz. Bu sayede ölçme cihazının aktarılacak yüksekliğe hassas biçimde ayarlanması gerekmez.

Ölçme levhasının **20** yansıtıcı bir kaplaması vardır ve bu kaplama lazer ışınının uzak mesafelerden veya şiddetli güneş ışığında görünürlüğünü artırır. Parlaklığın güçlendirildiğini ancak lazer ışınına paralel olarak ölçme levhasına bakınca fark edersiniz.

### Sehpa ile çalışmak (aksesuar)

Sehpa istikrarlı ve yüksekliği ayarlanabilir bir ölçme zemini sağlar. Ölçme cihazının sehpa girişini **6** sehpanın 1/4"-dişine yerleştirin ve sehpanın tespit vidası ile sıkın.



### Lazer algılayıcı ile çalışmak (aksesuar) (Bakınız: Şekil G)

Elverişsiz aydınlatma koşullarında (aşırı aydınlıkta, doğrudan güneş ışını altında) ve büyük mesafelerde lazer ışınlarını daha iyi bulabilmek için lazer algılayıcı **21** kullanın. Lazer algılayıcı ile çalışırken impuls fonksiyonunu açın (Bakınız: “İmpuls fonksiyonu”, sayfa 125).

### Lazer gözlüğü (aksesuar)

Lazer gözlüğü çevredeki ışıkları filtre eder. Bu nedenle lazerin kırmızı ışığı göz tarafından daha parlak algılanır.

- ▶ **Lazer gözlüğünü güneş gözlüğü olarak kullanmayın.** Lazer gözlüğü insan gözünü lazer ışınından korumaz, ancak lazer ışınının daha iyi görülmesini sağlar.
- ▶ **Lazer gözlüğünü güneş gözlüğü olarak veya trafikte kullanmayın.** Lazer gözlüğü mor ötesi ışınlarına (UV) karşı tam olarak koruma sağlamaz ve renk algılamasını azaltır.

### İş örnekleri (Bakınız: Şekiller H–K)

#### Taban levhalarının 45°-Açıya ayarlanması (Bakınız: Şekil J)

Ölçme cihazını sehpa girişi **6** ile birlikte doğrultma diskindeki pime **16** yerleştirin. Cihazı doğrultma diskinin **12** ortasındaki çıkıntıya öyle yerleştirin ki, dikey lazer ışını doğrultma diski **15** ile merkezi konumda olsun. Daha sonra doğrultma diskini doğrultma yardımcılar **13** veya **14** ile referans çizgisine doğrultun.

Çapraz çizgili veya dikey işletimde dikey lazer çizgisi zeminde referans çizgisine 45°-Açıyla seyrederek. Taban levhalarını bu çizgiye doğrultun.

#### Zemin noktasının tavana aktarılması (Bakınız: Şekil K)

Birbirini dik olarak kesen iki çizgi ile tavana aktarmak istediğiniz noktayı gösterin. Doğrultma diskini **12** çizgilerin kesişme noktasına yerleştirin ve doğrultma yardımcılar **13** ve **14** ile kesişme noktasına doğrultun.

Ölçme cihazını sehpa girişi **6** ile birlikte doğrultma diskindeki pime **16** yerleştirin. Cihazı doğrultma diskinin dışındaki iki çıkıntıya öyle yerleştirin ki, merkezi lazer hattı ilgili doğrultma

yardımcıları **13** veya **14** ile aynı doğrultuda olsun. Dikey işletimi seçin ve ölçme cihazı üstünde seyreden çizginin ortasını tavanda işaretleyin.

Ölçme cihazını doğrultma diski üzerinde 90° çevirin. Bu sırada doğrultma diskinin kaymamasına dikkat edin. Nivelmandan sonra dikey çizgi ile daha önce işaretlenmiş bulunan çizginin kesiştiği noktayı işaretleyin. Bu iki çizginin kesiştiği nokta aktarılacak noktadır.

## Bakım ve servis

### Bakım ve temizlik

Ölçme cihazını her zaman koruyucu çanta **17** veya takım çantasında **18** saklayın ve taşıyın.

Ölçme cihazını daima temiz tutun.

Ölçme cihazını hiçbir zaman suya veya başka sıvılara daldırmayın.

Kirleri ve pislikleri nemli, temiz bir bezle silin. Deterjan veya çözücü madde kullanmayın.

Özellikle lazer ışını çıkış deliği alanını düzenli olarak temizleyin ve kullandığınız bezin havanın dökülmemesine dikkat edin.

Dikkatli üretim ve test yöntemlerine rağmen ölçme cihazı arıza yapacak olursa, onarım Bosch Elektrikli El Aletleri için yetkili bir serviste yaptırılmalıdır. Ölçme cihazını kendiniz açmayın.

Bütün sorularınız ve yedek parça siparişlerinizde mutlaka cihazınızın tip etiketindeki 10 haneli ürün kodunu belirtin.

Ölçme cihazını onarıma koruyucu çanta **17** veya takım çantası **18** içinde gönderin.

### Aksesuar

|                                          |               |
|------------------------------------------|---------------|
| Koruyucu çanta <b>17</b> . . . . .       | 1 609 203 X77 |
| Takım çantası <b>18</b> . . . . .        | 2 605 438 682 |
| Lazer gözlüğü <b>19</b> . . . . .        | 2 607 990 031 |
| Ayaklı ölçme plakası <b>20</b> . . . . . | 2 607 002 195 |
| Lazer algılayıcı <b>21</b> . . . . .     | 0 601 069 100 |
| Yapı sehpa BS 150 . . . . .              | 0 601 096 974 |
| Çok amaçlı tutucu (adaptör)              |               |
| BM 1 . . . . .                           | 0 601 015 A00 |
| Teleskop kol BT 350 . . . . .            | 0 601 015 B00 |

**Müşteri servisi ve müşteri danışmanlığı**

Müşteri servisleri ürününüzün onarım ve bakımı ile yedek parçalarına ait sorularınızı yanıtladığıdır. Demonte görünüşler ve yedek parçalara ait bilgileri şu adreste de bulabilirsiniz:

**www.bosch-pt.com**

Bosch müşteri servisi timi satın alacağınız ürünün özellikleri, bu ürünün kullanımı ve ayar işlemleri hakkındaki sorularınız ile yedek parçalarına ait sorularınızı memnuniyetle yanıtladığıdır.

**Türkçe**

Bosch San. ve Tic. A.Ş.  
Ahi Evran Cad. No:1 Kat:22  
Polaris Plaza  
80670 Maslak/İstanbul  
Müşteri Danışmanı: +90 (0212) 335 06 66  
Müşteri Servis Hattı: +90 (0212) 335 07 52

**Tasfiye**

Tarama cihazı, aksesuar ve ambalaj malzemesi yeniden kazanım merkezine yollanmalıdır.

**Sadece AB üyesi ülkeler için:**

Tarama cihazını evsel çöplerin içine atmayın!  
Kullanım ömrünü tamamlamış elektronik aletlere ilişkin 2002/96/AT Avrupa yönetmeliği ve bunun ulusal mevzuata çevrilmiş hali uyarınca, aletler ayrı ayrı toplanmak ve yeniden kazanım merkezlerine gönderilmek zorundadır.

**Aküler/Bataryalar:**

Aküleri ve bataryaları evsel çöplerin içine, ateşe veya suya atmayın. Aküler ve bataryalar toplanmak, tekrar kazanım işlemine tabi tutulmak ve çevre dostu bir yöntemle tasfiye edilmek zorundadır.

**Sadece AB üyesi ülkeler için:**

91/157/AET Yönetmeliği uyarınca arızalı veya kullanım ömrünü tamamlamış aküler ve bataryalar yeniden kazanım işlemine tabi tutulmak zorundadır.

**Değişiklik haklarımız saklıdır.**

## Wskazówki bezpieczeństwa



Bezpieczeństwo pracy z urządzeniem pomiarowym zapewnione może być dopiero po zapoznaniu się ze wszystkimi instrukcjami. Należy stale kontrolować czytelność tabliczek ostrzegawczych znajdujących się na urządzeniu pomiarowym. **NALEŻY STARANNIE PRZECHOWYWAĆ NINIEJSZĄ INSTRUKCJĘ.**

- ▶ **Uwaga – użycie innych, niż podane w niniejszej instrukcji, elementów obsługowych i regulacyjnych, oraz zastosowanie innych metod postępowania, może prowadzić do niebezpiecznej ekspozycji na promieniowanie laserowe.**
- ▶ **W zakres dostawy urządzenia pomiarowego wchodzi tabliczka ostrzegawcza z napisem w języku angielskim (na schemacie urządzenia znajdującym się na stronie graficznej oznaczona jest ona numerem 10).**



- ▶ **Zaleca się jeszcze przed wprowadzeniem urządzenia do eksploatacji zakleić angielski tekst tabliczki wchodzącej w zakres dostawy etykietą w języku polskim.**



**Nie wolno kierować wiązki laserowej w stronę osób lub zwierząt, jak również wpatrywać się w wiązkę.** Niniejsze urządzenie pomiarowe emituje promieniowanie laserowe klasy 2 zgodnie z normą IEC 60825-1. Może ono spowodować oślepienie innych osób.

- ▶ **Nie należy używać okularów do pracy z laserem jako okularów ochronnych.** Okulary do pracy z laserem służą do lepszej identyfikacji plamki lub linii lasera, a nie do ochrony przed promieniowaniem laserowym.
- ▶ **Nie należy stosować okularów do pracy z laserem jako okularów słonecznych, ani używać ich w ruchu drogowym.** Okulary do pracy z laserem nie zapewniają całkowitej ochrony przed promieniowaniem UV i utrudniają rozróżnianie kolorów.
- ▶ **Napraw urządzenia pomiarowego powinien dokonywać jedynie wykwalifikowany personel, przy użyciu oryginalnych części zamiennych.** Tylko w ten sposób można zapewnić bezpieczną eksploatację przyrządu.
- ▶ **Nie wolno udostępniać laserowego urządzenia pomiarowego do użytkowania dzieciom.** Mogą one nieumyślnie oślepić siebie lub inne osoby.
- ▶ **Nie należy stosować tego urządzenia pomiarowego w otoczeniu zagrożonym wybuchem, w którym znajdują się łatwopalne ciecze, gazy lub pyły.** W urządzeniu pomiarowym może dojść do utworzenia iskier, które mogą spowodować zapłon pyłów lub oparów.

## Opis funkcjonowania

Proszę rozłożyć stronę z graficznym przedstawieniem urządzenia pomiarowego i pozostawić ją rozłożoną podczas czytania instrukcji obsługi.

### Użycie zgodne z przeznaczeniem

Niniejszy przyrząd pomiarowy przeznaczony jest do wyznaczania i kontrolowania poziomów i pionów.

132 | Polski

**Dane techniczne**

| Laser krzyżowy                               | GLL 2-50<br>Professional                          |
|----------------------------------------------|---------------------------------------------------|
| Numer katalogowy                             | 3 601 K63 1..                                     |
| Zasięg                                       |                                                   |
| – Standard                                   | 20 m                                              |
| – z funkcją pulsacji                         | 15 m                                              |
| – z odbiornikiem lasera                      | 50 m                                              |
| Dokładność niwelacji                         | ±0,3 mm/m                                         |
| Zakres samoniwelacji typowy                  | ±4°                                               |
| Czas niwelacji typowy                        | <4 s                                              |
| Temperatura pracy                            | -10 °C ... +50 °C                                 |
| Temperatura przechowywania                   | -20 °C ... +70 °C                                 |
| Relatywna wilgotność powietrza maks.         | 90 %                                              |
| Klasa lasera                                 | 2                                                 |
| Typ lasera                                   | 635 nm, <1 mW                                     |
| C <sub>6</sub>                               | 1                                                 |
| najkrótszy czas trwania impulsu              | 1/1600 s                                          |
| Przyłącze statywu                            | 1/4"                                              |
| Baterie                                      | 3 x 1,5 V LR6 (AA)                                |
| Czas pracy ok.                               | 12 h                                              |
| Automatyczne wyłączenie po ok.               | 30 min                                            |
| Ciężar odpowiednio do EPTA-Procedure 01/2003 | 0,45 kg                                           |
| Wymiary                                      | 118 x 57 x 89 mm                                  |
| Stopień ochrony                              | IP 54 (ochrona przed pyłem<br>i rozbryzgami wody) |

Należy zwracać uwagę na numer katalogowy na tabliczce znamionowej Państwa narzędzia pomiarowego, poszczególne nazwy handlowe pojedynczych narzędzi pomiarowych mogą się różnić.

Do jednoznacznej identyfikacji narzędzia pomiarowego służy numer serii **9**, znajdujący się na tabliczce znamionowej.

## Przedstawione graficznie komponenty

Numeracja przedstawionych komponentów odnosi się do schematu urządzenia pomiarowego, znajdującego się na stronie graficznej.

- 1 Otwór wyjściowy wiązki laserowej
- 2 Wskaźnik funkcji pulsacji
- 3 Przycisk funkcji pulsacji
- 4 Przełącznik trybów pracy
- 5 Wskaźnik naładowania baterii
- 6 Przyłącze statywu 1/4"
- 7 Włącznik/wyłącznik
- 8 Pokrywa wnętrza na baterie
- 9 Numer serii
- 10 Tabliczka ostrzegawcza lasera
- 11 Blokada pokrywy wnętrza na baterie
- 12 Podstawa z podziałką kątową\*
- 13 Wskaźnik ustawienia 0° na podstawie z podziałką kątową
- 14 Wskaźnik ustawienia 90° na podstawie z podziałką kątową
- 15 Wskaźnik ustawienia 45° na podstawie z podziałką kątową
- 16 Kołek blokady przyrządu z podstawą
- 17 Futerał\*
- 18 Walizka\*
- 19 Okulary do pracy z laserem\*
- 20 Łata pomiarowa ze stopką\*
- 21 Odbiornik lasera\*

\* Przedstawiony na rysunkach lub opisany osprzęt nie wchodzi w skład wyposażenia standardowego.

## Montaż

### Wkładanie/wymiana baterii

Należy używać wyłącznie baterii alkaliczno-manganowych.

By otworzyć pokrywkę wnętrza na baterie **8**, należy przesunąć jej blokadę **11** w kierunku wskazanym przez strzałkę, a następnie zdjąć pokrywkę. Do wnętrza włożyć dołączone do zestawu baterie. Należy przy tym zachować prawidłową biegunowość zgodnie ze schematem umieszczonym wewnątrz wnętrza.

Jeżeli wskaźnik naładowania baterii **5** miga czerwonym światłem, baterie trzeba wymienić.

Należy wymieniać wszystkie baterie równocześnie. Stosować tylko baterie, pochodzące od tego samego producenta i o jednakowej pojemności.

- ▶ **Jeżeli urządzenie jest przez dłuższy czas nieużywane, należy wyjąć z niego baterie.** Mogą one przy dłuższym nieużywaniu ulec korozji i się rozładować.

## Praca urządzenia

### Włączenie

- ▶ **Urządzenie pomiarowe należy chronić przed wilgocią i bezpośrednim napromieniowaniem słonecznym.**
- ▶ **Narzędzie należy chronić przed ekstremalnie wysokimi lub niskimi temperaturami, a także przed wahaniami temperatury.** Nie należy go na przykład pozostawiać na dłuższy okres czasu w samochodzie. W przypadku, gdy urządzenie pomiarowe poddane było większym wahaniom temperatury, należy przed użyciem odczekać, aż powróci ono do normalnej temperatury. Ekstremalnie wysokie lub niskie temperatury, a także silne wahania temperatury mogą mieć negatywny wpływ na precyzję pomiaru.
- ▶ **Urządzenie pomiarowe należy chronić przed silnymi uderzeniami lub upadkiem.** W przypadku silnego wpływu z zewnątrz na urządzenie pomiarowe należy je przed dalszą eksploatacją poddać kontroli na dokładność (zob. „Dokładność niwelacji“).
- ▶ **Urządzenie pomiarowe należy transportować w stanie wyłączonym.** Wyłączenie powoduje automatyczną blokadę jednostki wahadłowej, która przy silniejszym ruchu mogłaby ulec uszkodzeniu.

### Włączanie/wyłączanie

Aby **włączyć** urządzenie pomiarowe, należy ustawić włącznik/wyłącznik **7** w pozycji „**on**“ (w przypadku prac bez funkcji automatycznej niwelacji) lub w pozycji „**on**“ (w przypadku prac z funkcją automatycznej niwelacji). Natychmiast po włączeniu urządzenia pomiarowego z otworów wylotowych **1** wysyłane są linie lasera.

- ▶ **Nie wolno kierować wiązki laserowej w stronę osób i zwierząt, jak również spoglądać w wiązkę (nawet przy zachowaniu większej odległości).**

Aby **wyłączyć** urządzenie pomiarowe, należy ustawić włącznik/wyłącznik **7** w pozycji „**off**“ (wyłączony). Wyłączenie powoduje automatyczną blokadę jednostki wahadłowej.

### Deaktywacja automatycznego wyłącznika

Urządzenie pomiarowe wyłącza się samoczynnie po 30 min. pracy. Aby dokonać deaktywacji funkcji automatycznego wyłączania, należy przy włączaniu urządzenia pomiarowego wcisnąć przycisk zmiany trybów pracy **4** i przytrzymać go w tej pozycji przez 3 sekundy. Deaktywacja automatycznego wyłącznika sygnalizowana jest krótkim mrugnięciem linii lasera po upływie 3 sekund.

- ▶ **Nie wolno zostawiać włączonego urządzenia pomiarowego bez nadzoru, a po zakończeniu użytkowania należy je wyłączyć.** Wiązka lasera może spowodować oślepienie osób postronnych.

Aby dokonać aktywacji funkcji automatycznego wyłączania, należy wyłączyć urządzenie pomiarowe, a następnie ponownie je włączyć (nie przytrzymując wciśniętego przycisku zmiany trybów pracy **4**).

### Rodzaje pracy (patrz ilustracje A–D)

Urządzenie pomiarowe posiada trzy tryby pracy, między którym można dokonywać wyboru:

- Poziomy „**-**“ - emisja poziomej linii lasera,
- Pionowy „**|**“ - emisja pionowej linii lasera,
- Krzyżowo-liniowy „**+**“ - emisja jednej poziomej i jednej pionowej linii lasera.

Po włączeniu urządzenie pomiarowe znajduje się w trybie krzyżowym. Aby dokonać zmiany trybu pracy, należy wcisnąć przycisk **4**.

Każdy z trzech trybów pracy może być wybrany zarówno z włączoną jak i z wyłączoną funkcją automatycznej niwelacji.

### Funkcja pulsacji

Do prac z odbiornikiem lasera **21** należy – niezależnie od wybranego trybu pracy – dokonać aktywacji funkcji pulsacji.

W trybie pracy pulsacyjnym linie lasera migają z bardzo wysoką częstotliwością i stają się dzięki temu „zauważalne“ przez odbiornik lasera **21**.

Aby uruchomić funkcję pulsacji, należy wcisnąć przycisk **3**. Przy włączonej funkcji pulsacji wskaźnik **2** świeci się na zielono.

Przy włączonym trybie pulsacyjnym widoczność linii lasera przez ludzkie oko jest zredukowana. Dlatego do prac bez odbiornika laserowego należy wyłączyć funkcję pulsacji poprzez ponowne wciśnięcie przycisku **3**. Przy wyłączonej funkcji pulsacji wskaźnik **2** wygasa.

### Funkcja automatycznej niwelacji (poziomowania)

#### Zastosowanie funkcji automatycznej niwelacji (zob. rys. C)

Ustawić urządzenie na poziomym, stabilnym podłożu lub zamocować je na dostępnym w handlu statywie fotograficznym.

Do pracy z funkcją automatycznej niwelacji należy przesunąć włącznik/wyłącznik **7** na pozycję „**on**“.

Funkcja automatycznej niwelacji automatycznie wyrównuje nierówności w zakresie samopoziomowania, wynoszącym  $\pm 4^\circ$ . Zaprzestanie migania linii lasera oznacza, iż urządzenie jest wypoziomowane.

Jeżeli przeprowadzenie automatycznej niwelacji nie jest możliwe, gdyż np. gdy powierzchnia podłoża, na którym stoi urządzenie pomiarowe odbiega od poziomu o więcej niż  $4^\circ$ , linie lasera

migają. W tym wypadku należy ustawić urządzenie pomiarowe w poziomej pozycji i odczekać aż do samopowypoziomowania

W razie wstrząsów lub zmiany położenia pracującego urządzenia pomiarowego, dokonuje ono ponownie automatycznej samoniwelacji. Aby uniknąć błędów w pomiarze należy w przypadku ponownej niwelacji skontrolować pozycję poziomej lub pionowej linii lasera w odniesieniu do punktów referencyjnych.

#### Praca po dezaktywacji funkcji automatycznej niwelacji (zob. rys. D)

Do prac bez funkcji automatycznej niwelacji włącznik/wyłącznik **7** należy ustawić w pozycji „on”. Wyłączenie funkcji automatycznej niwelacji sygnalizowane jest stałym miganiem linii lasera.

Jeżeli urządzenie pomiarowe ma wyłączoną funkcję automatycznej niwelacji, można je trzymać w ręku lub postawić na nadającym się do tego celu podłożu. W trybie pracy krzyżowo-liniowym obie linie lasera nie muszą konieczności przebiegać prostopadle względem siebie.

### Dokładność niwelacji

#### Wpływy na dokładność niwelacji

Największy wpływ wywiera temperatura otoczenia. W szczególności różnice temperatur, biegnące od ziemi ku górze mogą odchylić wiązkę lasera.

Ponieważ warstwowy rozkład temperatury jest największy w pobliżu podłoża, urządzenie pomiarowe powinno być – w przypadku odcinka mierniczego większego niż 20 m – zamontowane zawsze na statywie. Oprócz tego należy starać się ustawić urządzenie pomiarowe w miarę możliwości pośrodku płaszczyzny roboczej.

Oprócz czynników zewnętrznych także i czynniki specyficzne dla danego urządzenia (np. upadki lub silne uderzenia) mogą być przyczyną zakłóceń w pomiarach. Dlatego za każdym razem przed przystąpieniem do pracy należy skontrolować dokładność urządzenia pomiarowego.

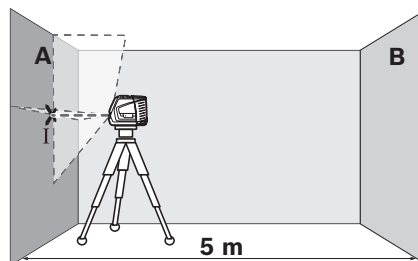
Należy skontrolować najpierw dokładność pozycjonowania wysokości poziomej linii lasera oraz dokładność jej poziomowania, a następnie dokładność poziomowania pionowej linii lasera.

Jeżeli jedna z kontroli wykazałaby, iż urządzenie pomiarowe przekracza maksymalnie dopuszczalne odchylenie, urządzenie należy oddać do naprawy w jednym z punktów serwisowych firmy Bosch.

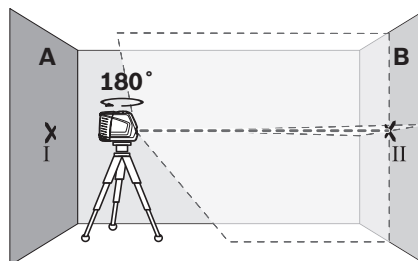
#### Dokładność pozycjonowania wysokości poziomej linii lasera

Do przeprowadzenia kontroli dokładności wysokości linii poziomej potrzebny jest swobodny odcinek długości 5 m. o stabilnym podłożu między dwoma ścianami A i B.

- Zamontować urządzenie pomiarowe w pobliżu ściany A na statywie lub ustawić je na stabilnym, równym podłożu. Włączyć urządzenie pomiarowe. Wybrać tryb pracy krzyżowo-liniowy z włączoną funkcją automatycznej niwelacji.

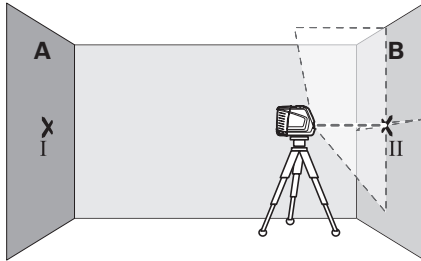


- Skierować wiązkę lasera na ścianę A (znajdującą się bliżej) i odczekać, aż urządzenie pomiarowe się wypoziomuje. Zaznaczyć na ścianie środek punktu, w którym krzyżują się linie lasera (punkt I).

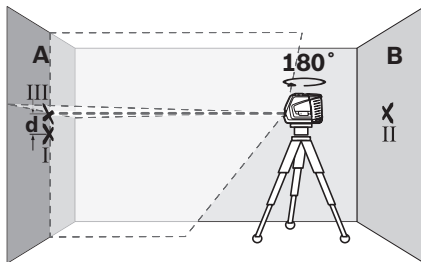


- Obrócić urządzenie pomiarowe o 180°, odczekać aż się wypoziomuje i zaznaczyć na przeciwległej ścianie B punkt, w którym krzyżują się linie lasera (punkt II).

- Przetawić urządzenie pomiarowe (nie obracając go) w pobliże ściany B, włączyć i rozpoznać niwelację.



- Ustawić wysokość urządzenia pomiarowego (na statywie albo ewentualnie podkładając coś pod urządzenie) tak, aby punkt przecięcia linii lasera dokładnie pokrywał się z zaznaczonym uprzednio punktem II na ścianie B.



- Obrócić urządzenie pomiarowe o 180°, nie zmieniając jego wysokości. Skierować jego wiązkę na ścianę A tak, aby pionowa linia lasera przebiegała przez uprzednio zaznaczony punkt I. Odczekać aż urządzenie pomiarowe się wypoziomuje i zaznaczyć punkt przecięcia linii lasera na ścianie A (punkt III).
- Z różnicy  $d$  między oboma zaznaczonymi punktami I i III na ścianie A wynika rzeczywiste odchylenie urządzenia pomiarowego od pozycjonowanej wysokości.

Maksymalnie dopuszczalne odchylenie  $d_{\max}$  oblicza się w następujący sposób:

$d_{\max}$  = podwójna odległość między ścianami  $\times 0,3$  mm/m

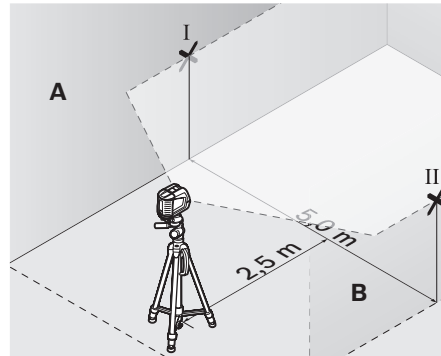
Przykład: W przypadku odległości między ścianami wynoszącej 5 m maksymalnie dopuszczalne odchylenie może wynosić

$d_{\max} = 2 \times 5 \text{ m} \times 0,3 \text{ mm/m} = 3 \text{ mm}$ . Oznacza to, że zaznaczone punkty mogą być od siebie oddalone o najwyżej 3 mm.

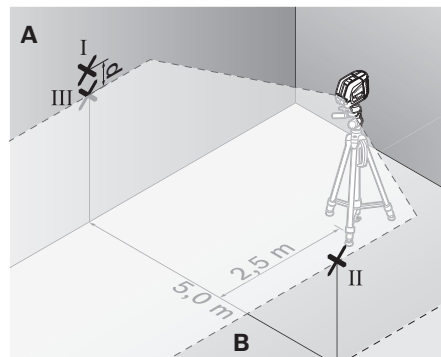
### Dokładność poziomowania poziomej linii lasera

Do przeprowadzenia kontroli dokładności poziomowania linii poziomej potrzebna jest wolna przestrzeń o wymiarach ok. 5 x 5 m.

- Ustawić urządzenie pomiarowe na stabilnym, równym podłożu, dokładnie pośrodku między ścianą A i ścianą B. Odczekać aż urządzenie wypoziomuje się w trybie pracy poziomej.



- W odległości 2,5 m od urządzenia pomiarowego zaznaczyć na obu ścianach środek linii lasera (punkt I na ścianie A i punkt II na ścianie B).



- Obrócić urządzenie pomiarowe o 180° i ustawić je w odległości 5 m, a następnie odczekać aż się wypoziomuje.
- Ustawić wysokość urządzenia pomiarowego (na statywie albo ewentualnie podkładając coś pod urządzenie) tak, aby środek linii lasera dokładnie pokrywał się z zaznaczonym uprzednio punktem II na ścianie B.



- Zaznaczyć na ścianie A środek linii lasera jako punkt III (pionowo nad wzgl. pod punktem I).
- Z różnicy  $d$  między oboma zaznaczonymi punktami I i III na ścianie A wyniknie rzeczywiste odchylenie urządzenia pomiarowego od poziomu.

Maksymalnie dopuszczalne odchylenie  $d_{\max}$  oblicza się w następujący sposób:

$d_{\max}$  = podwójna odległość między ścianami x 0,3 mm/m

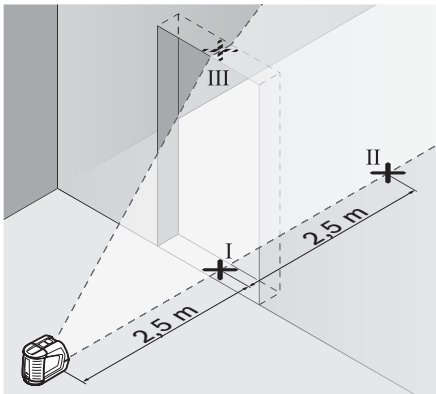
Przykład: W przypadku odległości między ścianami wynoszącej 5 m maksymalnie dopuszczalne odchylenie może wynosić

$d_{\max} = 2 \times 5 \text{ m} \times 0,3 \text{ mm/m} = 3 \text{ mm}$ . Oznacza to, że zaznaczone punkty mogą być od siebie oddalone o najwyżej 3 mm.

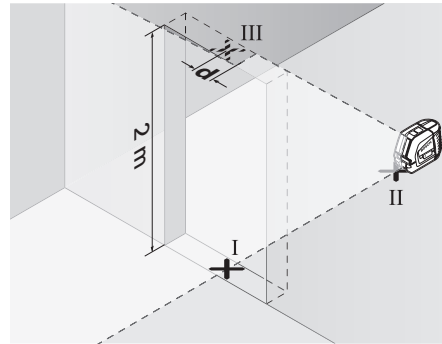
#### Dokładność poziomowania pionowej linii lasera

Do przeprowadzenia kontroli dokładności poziomowania linii pionowej potrzebny jest otwór drzwiowy. Po obu stronach drzwi musi być minimum 2,5 m miejsca. Niezbędne jest też stabilne podłoże.

- Ustawić urządzenie pomiarowe w odległości 2,5 m od otworu drzwiowego na stałym, równym podłożu (nie na statywie). Odczekać samowypoziomowanie się urządzenia pomiarowego w trybie pracy krzyżowym i skierować linie lasera na otwór drzwiowy.



- Zaznaczyć środek poziomej linii lasera na podłożu w otworze drzwiowym (punkt I), w odległości 5 m po drugiej stronie otworu drzwiowego (punkt II), jak również na górnej framudze otworu drzwiowego (punkt III).



- Ustawić urządzenie pomiarowe po drugiej stronie otworu drzwiowego, dokładnie za punktem II. Odczekać, aż urządzenie pomiarowe się wypoziomuje i skierować pionową linię lasera tak, by jej środek przebiegał dokładnie przez punkty I i II.
- Z różnicy  $d$  między punktem III i środkiem linii lasera na górnej framudze otworu drzwiowego wyniknie rzeczywiste odchylenie urządzenia pomiarowego od pionu.
- Należy zmierzyć wysokość otworu drzwiowego.

Maksymalnie dopuszczalne odchylenie  $d_{\max}$  oblicza się w następujący sposób:

$d_{\max}$  = podwójna wysokość otworu drzwiowego x 0,3 mm/m

Przykład: W przypadku otworu drzwiowego o wysokości 2 m maksymalnie dopuszczalne odchylenie może wynosić:

$d_{\max} = 2 \times 2 \text{ m} \times 0,3 \text{ mm/m} = 1,2 \text{ mm}$ . Oznacza to, że zaznaczone punkty mogą być od siebie oddalone o najwyżej 1,2 mm.

### Wskazówki dotyczące pracy

- ▶ **Do zaznaczania należy używać zawsze tylko środka linii lasera.** Szerokość linii laserowej zmienia się w zależności od odległości.

#### Praca z podstawą z podziałką

Podstawa z podziałką kątową **12** pomaga w pozycjonowaniu urządzenia pomiarowego wzdłuż linii referencyjnej i w wyświetlaniu pionowej linii lasera pod kątem 45° lub 90° w stosunku do linii referencyjnej.

Urządzenie pomiarowe wraz z wbudowanym przyłączem do statywu **6** umieścić na kołku centrującym **16** podstawy z podziałką. Urządzenie należy umieścić na podstawie z podziałką w taki sposób, aby pionowa linia lasera (w zależności odżądanego kąta) przebiegała przez środek wskaźnika ustawienia **13**, **14** lub **15**.

Ustawić położenie podstawy **12** za pomocą odpowiednich wskaźników **13**, **14** lub **15** do wybranej linii referencyjnej.

#### Praca z płytką pomiarową (osprzęt) (zob. rys. E–F)

Za pomocą płytki pomiarowej **20** można przenieść znacznik lasera na podłoże względnie jego wysokość na ścianę.

Za pomocą pola zerowego i podziałki można dokonać pomiaru przesunięcia do pożądaney wysokości i nanieść je na innym miejscu. Pozwala to uniknąć precyzyjnego nastawiania urządzenia na wysokość, która ma zostać przeniesiona.

Płytką pomiarową **20** pokryta jest warstwą odblaskową, co zapewnia lepszą widoczność promienia lasera przy większej odległości bądź przy silnym świetle słonecznym. Zwiększona widoczność promienia jest zauważalna, tylko gdy się patrzy na płytkę równoległe do emitowanej wiązki lasera.

#### Praca ze statywem (osprzęt)

Aby zapewnić stabilną podstawę pomiaru z ustaloną wysokością, zaleca się użycie statywu. Urządzenie pomiarowe wraz z wbudowanym przyłączem **6** przykręcić do statywu, który jest wyposażony w gwint przyłączeniowy 1/4" i zamocować je za pomocą śruby ustawczej na statywie.

#### Praca z odbiornikiem (osprzęt) (zob. rys. G)

W przypadku niekorzystnych warunków oświetleniowych (jasne pomieszczenie, bezpośrednie działanie promieni słonecznych), a także przy większych odległościach, należy stosować odbiornik laserowy (aby łatwiej odnaleźć linie lasera) **21**. Do prac z odbiornikiem lasera należy włączać funkcję pulsacyjną (zob. „Funkcja pulsacji”, str. 134).

#### Okulary do pracy z laserem (osprzęt)

Okulary do pracy z laserem odfiltrują światło zewnętrzne. Dzięki temu czerwone światło lasera jest znacznie uwydatnione.

- ▶ **Nie należy używać okularów do pracy z laserem jako okularów ochronnych.** Okulary do pracy z laserem służą do lepszej identyfikacji plamki lub linii lasera, a nie do ochrony przed promieniowaniem laserowym.
- ▶ **Nie należy stosować okularów do pracy z laserem jako okularów słonecznych, ani używać ich w ruchu drogowym.** Okulary do pracy z laserem nie zapewniają całkowitej ochrony przed promieniowaniem UV i utrudniają rozróżnianie kolorów.

## Przykłady zastosowania (zob. rys. H-K)

### Układanie płyt podłogowych pod kątem prostym (45°) (zob. rys. J)

Urządzenie pomiarowe wraz z wbudowanym przyłączem do statywu **6** umieścić na kołku centrującym **16** podstawy z podziałką. Urządzenie należy umieścić na środkowym wypukłym wyłoczeniu podstawy z podziałką **12** w taki sposób, aby pionowa linia lasera przebiegała przez środek wskaźnika ustawienia **15**. Ustawić położenie podstawy za pomocą wskaźnika ustawienia **13** lub **14** do linii referencyjnej.

W przypadku liniowo-krzyżowego lub pionowego trybu pracy pionowa linia lasera wyznacza na podłodze kąt prosty (45°) do linii referencyjnej. Płyty podłogowe należy układać według tej linii.

### Przeniesienie punktu podłoża (pion) na sufit (zob. rys. K)

Narysować dwie przecinające się pod kątem prostym linie, przechodzące przez punkt, który ma zostać przeniesiony na sufit. Umieścić podstawę z podziałką **12** na skrzyżowanych liniach i skorygować jej położenie, kierując się wskaźnikami **13** i **14**.

Urządzenie pomiarowe wraz z wbudowanym przyłączem do statywu **6** umieścić na kołku centrującym **16** podstawy z podziałką. Urządzenie należy umieścić na jednym z zewnętrznych wypukłych wyłoczeń podstawy z podziałką w taki sposób, aby pionowa linia lasera przebiegała przez środek odpowiedniego wskaźnika ustawienia **13** lub **14**. Wybrać tryb pionowy i zaznaczyć na suficie środek linii przebiegającej nad urządzeniem pomiarowym.

Przekręcić urządzenie pomiarowe na podstawie o 90°, uważając przy tym, aby podstawa się nie przesunęła. Po wypoziomowaniu zaznaczyć punkt przecięcia linii pionowej z wykreśloną uprzednią linią. Punkt przecięcia obu tych linii jest właśnie poszukiwanym punktem znajdującym się dokładnie pionowo ponad punktem na podłodze.

## Konserwacja i serwis

### Konserwacja i czyszczenie

Urządzenie pomiarowe należy przechowywać i transportować tylko w futerał ochronnym **17** lub w walizce **18**.

Narzędzie pomiarowe należy utrzymywać w czystości.

Nie wolno zanurzać urządzenia pomiarowego w wodzie ani innych cieczach.

Zanieczyszczenia należy usuwać za pomocą wilgotnej, miękkiej ściereczki. Nie używać żadnych środków czyszczących ani zawierających rozpuszczalnik.

W szczególności należy regularnie czyścić płaszczyny przy otworze wylotowym wiązki laserowej, starannie usuwając kłaczki kurzu.

Jeśli urządzenie pomiarowe, mimo starannych metod produkcji i kontroli uległoby awarii, naprawę powinien przeprowadzić autoryzowany serwis elektronarzędzi firmy Bosch. Nie wolno samemu otwierać urządzenia pomiarowego.

Przy wszystkich zapytaniach i zamówieniach części zamiennych, proszę podać koniecznie 10 cyfrowy numer katalogowy podany na tabliczce znamionowej urządzenia pomiarowego.

W razie konieczności naprawy urządzenie pomiarowe należy przesać w futerał ochronnym **17** lub w walizce **18**.

### Osprzęt

|                                                |               |
|------------------------------------------------|---------------|
| Futerał <b>17</b> . . . . .                    | 1 609 203 X77 |
| Walizka narzędziowa <b>18</b> . . . . .        | 2 605 438 682 |
| Okulary do pracy z laserem <b>19</b> . . . . . | 2 607 990 031 |
| Łata miernicza ze stopką <b>20</b> . . . . .   | 2 607 002 195 |
| Odbiornik lasera <b>21</b> . . . . .           | 0 601 069 100 |
| Statyw budowlany BS 150 . . . . .              | 0 601 096 974 |
| Uniwersalny uchwyt BM 1 . . . . .              | 0 601 015 A00 |
| Pręt teleskopowy BT 350 . . . . .              | 0 601 015 B00 |

### **Obsługa klienta oraz doradztwo techniczne**

Ze wszystkimi pytaniami, dotyczącymi naprawy i konserwacji nabytego produktu oraz dostępu do części zamiennych prosimy zwracać się do punktów obsługi klienta. Rysunki techniczne oraz informacje o częściach zamiennych można znaleźć pod adresem:

**www.bosch-pt.com**

Zespół doradztwa technicznego firmy Bosch służy pomocą w razie pytań związanych z zakupem produktu, jego zastosowaniem oraz regulacją urządzeń i osprzętu.

### **Polska**

Robert Bosch Sp. z o.o.  
Serwis Elektronarzędzi  
Ul. Szyszkowa 35/37  
02-285 Warszawa  
Tel.: +48 (022) 715 44 60  
Faks: +48 (022) 715 44 41  
E-Mail: bsc@pl.bosch.com  
Infolinia Działu Elektronarzędzi:  
+48 (801) 100 900  
(w cenie połączenia lokalnego)  
E-Mail: elektronarzedzia.info@pl.bosch.com  
www.bosch.pl

### **Usuwanie odpadów**

Urządzenia pomiarowe, osprzęt i opakowanie powinny zostać dostarczone do utylizacji zgodnie z przepisami ochrony środowiska.

#### **Tylko dla państw należących do UE:**



Nie należy wyrzucać urządzeń pomiarowych do odpadów domowych!

Zgodnie z europejską wytyczną 2002/96/WE dotyczącą zużytego sprzętu elektrotechnicznego

i elektronicznego i jej stosowania w prawie krajowym, wyeliminowane niezdatne do użycia urządzenia pomiarowe należy zbierać osobno i poddać wtórnej przeróbce zgodnie z zasadami ochrony środowiska.

#### **Akumulatory/Baterie:**

Akumulatorów/baterii nie należy wyrzucać do odpadów domowych, nie wolno ich wrzucać do ognia lub do wody. Akumulatory/baterie należy zbierać, oddać do ponownej przeróbki lub usunąć w sposób zgodny z zasadami ochrony środowiska.

#### **Tylko dla państw należących do UE:**

Zgodnie z europejską wytyczną 91/157/EWG uszkodzone lub zużyte akumulatory/baterie muszą zostać poddane utylizacji.

**Zastrzega się prawo dokonywania zmian.**

## Bezpečnostní předpisy



**Aby se s přístrojem bezpečně a spolehlivě pracovalo, je třeba číst veškeré pokyny. Nikdy nezpůsobte varovný štítek na přístroji nečitelným. TYTO POKYNY DOBRĚ USCHOVEJTE.**

- ▶ **Pozor – pokud se použije jiné než zde uvedené ovládací nebo seřizovací vybavení nebo provedou jiné postupy, může to vést k nebezpečné expozici zářením.**
- ▶ **Měřicí přístroj se dodává s varovným štítkem v angličtině (v zobrazení měřicího přístroje na grafické straně označený číslem 10).**



- ▶ **Před prvním uvedením do provozu přečtěte anglický varovný štítek dodávanou samolepkou ve Vašem národním jazyce.**



**Nikdy nesměřujte laserový paprsek na osoby nebo zvířata a ani sami se do paprsku laseru nedívejte.** Tento měřicí přístroj vytváří laserové záření třídy 2 podle IEC 60825-1. Tím můžete osoby oslnit.

- ▶ **Nepoužívejte brýle pro práci s laserem jako ochranné brýle.** Brýle pro práci s laserem slouží k lepšímu rozpoznání laserového paprsku, ale nechrání před laserovým paprskem.
- ▶ **Nepoužívejte brýle pro práci s laserem jako sluneční brýle nebo v silničním provozu.** Brýle pro práci s laserem nenabízejí kompletní ochranu před UV zářením a snižují vnímání barev.
- ▶ **Měřicí přístroj nechte opravit kvalifikovaným odborným personálem a jen originálními náhradními díly.** Tím bude zajištěno, že bezpečnost přístroje zůstane zachována.
- ▶ **Nenechte děti používat laserový měřicí přístroj bez dozoru.** Mohou neúmyslně oslnit osoby.
- ▶ **Nepracujte s měřicím přístrojem v prostředí s nebezpečím výbuchu, v němž se nacházejí hořlavé kapaliny, plyny nebo prach.** V měřicím přístroji se mohou vytvářet jiskry, jež zapálí prach nebo plyny.

## Funkční popis

Otočte vyklápěcí stranu se zobrazením měřicího přístroje a nechte tuto stranu během čtení návodu k obsluze otočenou.

### Určující použití

Měřicí přístroj je určen ke zjištění a kontrole vodorovných a kolmých čar.

142 | Česky

**Technická data**

| Laser křížových přímek                | GLL 2-50<br>Professional                       |
|---------------------------------------|------------------------------------------------|
| Objednáací číslo                      | 3 601 K63 1..                                  |
| Pracovní dosah                        |                                                |
| – standardně                          | 20 m                                           |
| – s pulzní funkcí                     | 15 m                                           |
| – s přijímačem laseru                 | 50 m                                           |
| Přesnost nivelace                     | ±0,3 mm/m                                      |
| Rozsah samonivelace typicky           | ±4°                                            |
| Doba nivelace typicky                 | <4 s                                           |
| Provozní teplota                      | -10 °C ... +50 °C                              |
| Skladovací teplota                    | -20 °C ... +70 °C                              |
| Relativní vlhkost vzduchu max.        | 90 %                                           |
| Třída laseru                          | 2                                              |
| Typ laseru                            | 635 nm, <1 mW                                  |
| C <sub>6</sub>                        | 1                                              |
| nejkratší délka impulzu               | 1/1600 s                                       |
| Otvor stativu                         | 1/4"                                           |
| Baterie                               | 3 x 1,5 V LR6 (AA)                             |
| Provozní doba ca.                     | 12 h                                           |
| Vypínací automatika po ca.            | 30 min                                         |
| Hmotnost podle EPTA-Procedure 01/2003 | 0,45 kg                                        |
| Rozměry                               | 118 x 57 x 89 mm                               |
| Stupeň krytí                          | IP 54 (ochrana proti prachu a stříkající vodě) |

Dbejte prosím objednáacího čísla na typovém štítku Vašeho měřicího přístroje, obchodní označení jednotlivých měřicích přístrojů se může měnit.

K jednoznačné identifikaci Vašeho měřicího přístroje slouží sériové číslo **9** na typovém štítku.

## Zobrazené komponenty

Číslování zobrazených komponent se vztahuje na zobrazení měřicího přístroje na obrázkové straně.

- 1 Výstupní otvor laserového paprsku
- 2 Ukazatel pulzní funkce
- 3 Tlačítko pulzní funkce
- 4 Tlačítko druhů provozu
- 5 Ukazatel baterie
- 6 Otvor pro stativ 1/4"
- 7 Spínač
- 8 Kryt přihrádky baterie
- 9 Sériové číslo
- 10 Varovný štítek laseru
- 11 Aretace krytu přihrádky pro baterie
- 12 Vyrovnávací terč\*
- 13 Vyrovnávací pomůcka 0° na vyrovnávacím terči
- 14 Vyrovnávací pomůcka 90° na vyrovnávacím terči
- 15 Vyrovnávací pomůcka 45° na vyrovnávacím terči
- 16 Kolík na vyrovnávacím terči
- 17 Ochranná taška\*
- 18 Kufr\*
- 19 Brýle pro práci s laserem\*
- 20 Měřicí deska s patkou\*
- 21 Přijímač laseru\*

\* Zobrazené nebo popsané příslušenství nepatří do standardní dodávky.

## Montáž

### Nasazení/výměna baterií

Výhradně používejte alkalicko-manganové baterie.

K otevření krytu přihrádky baterie **8** stlačte aretaci **11** ve směru šipky a kryt přihrádky baterie odejměte. Vsaďte dodávané baterie. Dbejte přitom na správné pólování podle zobrazení na vnitřní straně přihrádky pro baterie.

Bliká-li ukazatel baterie **5** červeně, pak musíte baterie vyměnit.

Nahradte vždy všechny baterie současně. Použijte pouze baterie jednoho výrobce a stejné kapacity.

- ▶ **Pokud měřicí přístroj delší dobu nepoužíváte, vyjměte z něj baterie.** Baterie mohou při delším skladování korodovat a samy se vybit.

## Provoz

### Uvedení do provozu

- ▶ **Chraňte měřicí přístroj před vlhkem a přímým slunečním zářením.**
- ▶ **Nevystavujte měřicí přístroj žádným extrémním teplotám nebo teplotním výkyvům.** Nenechávejte jej např. delší dobu ležet v autě. Při větších teplotních výkyvech nechte měřicí přístroj nejprve vytemperovat, než jej uvedete do provozu. Při extrémních teplotách nebo teplotních výkyvech může být omezena přesnost přístroje.
- ▶ **Zabraňte prudkým nárazům nebo pádům měřicího přístroje.** Po silných vnějších vlivech na měřicí přístroj by se měla před další prací vždy provést kontrola přesnosti (viz „Přesnost nivelace“).
- ▶ **Pokud měřicí přístroj přepravujete, vypněte jej.** Při vypnutí se kyvná jednotka zajistí, při prudkých pohybech se jinak může poškodit.

### Zapnutí – vypnutí

Pro **zapnutí** měřicího přístroje posuňte spínač **7** do polohy „**on**“ (pro práce bez nivelační automatiky) nebo do polohy „**on**“ (pro práce s nivelační automatikou). Měřicí přístroj vysílá ihned po zapnutí z výstupních otvorů **1** laserové přímky.

- ▶ **Nesměřujte laserový paprsek na osoby nebo zvířata a neďivejte se sami do něj a to ani z větší vzdálenosti.**

Pro **vypnutí** měřicího přístroje posuňte spínač **7** do polohy „**off**“. Při vypnutí se kyvná jednotka zajistí.

### Deaktivace vypínací automatiky

Měřicí přístroj se po 30 min. doby provozu automaticky vypne. Pro deaktivaci vypínací automatiky podržte při zapnutí měřicího přístroje 3 sec. stlačené tlačítko druhů provozu **4**. Je-li vypínací automatika deaktivovaná, laserové přímky krátce na 3 sec. zablikají.

- ▶ **Neponechávejte zapnutý měřicí přístroj bez dozoru a po používání jej vypněte.** Mohly by být laserovým paprskem oslněny jiné osoby.

Pro aktivaci vypínací automatiky měřicí přístroj vypněte a opět zapněte (bez stlačeného tlačítka druhů provozu **4**).

### Druhy provozu (viz obrázek A–D)

Měřicí přístroj disponuje více než třemi druhy provozu, mezi kterými můžete kdykoli měnit:

- vodorovný provoz „–“: vytváří vodorovnou laserovou přímku,
- svislý provoz „I“: vytváří svislou laserovou přímku,
- provoz křížových přímk „+“: vytváří vodorovnou a svislou laserovou přímku.

Po zapnutí se měřicí přístroj nachází v provozu křížových přímk. Pro změnu druhu provozu stlačujte tlačítko druhů provozu **4**.

Všechny tři druhy provozu lze zvolit jak s nivelační automatikou, tak i bez ní.

### Pulzní funkce

Pro práce s přijímačem laseru **21** musí být – nezávisle na zvoleném druhu provozu – aktivována pulzní funkce.

V pulzní funkci blikají laserové přímky s velmi vysokou frekvencí a budou tím zjevné pro přijímač laseru **21**.


Pro zapnutí pulzní funkce stlačte tlačítko **3**. Při zapnuté pulzní funkci svítí ukazatel **2** zeleně.

Pro lidské oko je viditelnost laserových přímk při zapnuté pulzní funkci snížena. Proto pro práce bez přijímače laseru pulzní funkci novým stlačením tlačítka **3** vypněte. Při vypnuté pulzní funkci zhasne ukazatel **2**.

### Nivelační automatika

#### Práce s nivelační automatikou (viz obr. C)

Měřicí přístroj postavte na vodorovný, pevný podklad nebo jej upevněte na běžný fotostativ.


Pro práce s nivelační automatikou posuňte spínač **7** do polohy „ on“.

Nivelační automatika automaticky vyrovná nerovnosti uvnitř rozsahu samonivelace  $\pm 4^\circ$ . Jakmile už laserové přímky neblíkají, je měřicí přístroj znivelován.

Není-li automatická nivelace možná, např. proto, že se plocha stanoviště měřicího přístroje odchyluje více než  $4^\circ$  od horizontály, pak laserové přímky blikají. V tom případě postavte měřicí přístroj vodorovně a vyčkejte samonivelace.

Při otřesech nebo změnách polohy během provozu se měřicí přístroj automaticky opět zniveluje. Po obnovené nivelaci zkontrolujte polohu vodorovné resp. svislé přímky laseru ve vztahu k referenčnímu bodu, aby se zabránilo chybám.

#### Práce bez nivelační automatiky (viz obr. D)

Pro práce bez nivelační automatiky posuňte spínač **7** do polohy „ off“. Při vypnuté nivelační automatice laserové přímky trvale blikají.

Při vypnuté nivelační automatice můžete držet měřicí přístroj volně v ruce nebo položit na nakloněný podklad. V provozu křížových přímk už neprobíhají dvě laserové přímky nutně vzájemně kolmo.



## Přesnost nivelace

### Vlivy na přesnost

Největším vlivem působí teplota okolí. Zvláště od podlahy nahoru probíhající teplotní rozdíly mohou paprsek laseru odchýlit.

Poněvadž je vrstvení teploty v blízkosti podlahy největší, měli by jste měřicí přístroj od měřené dráhy 20 m vždy namontovat na stativ. Mimo to postavte měřicí přístroj podle možnosti do středu pracovní plochy.

Vedle vnějších vlivů mohou vést k odchylkám i přístrojem specifikované vlivy (jako např. pády nebo prudké nárazy). Zkontrolujte proto před každým začátkem práce přesnost měřicího přístroje.

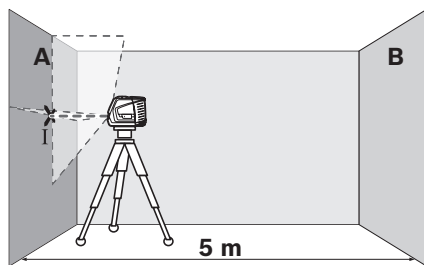
Zkontrolujte pokaždé nejprve výškovou přesnost a též přesnost nivelace vodorovné přímky laseru, poté přesnost nivelace svislé přímky laseru.

Pokud by měřicí přístroj při jedné z kontrol překročil maximální odchylku, pak jej nechte v servisu Bosch opravit.

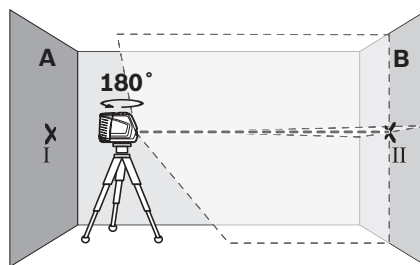
### Kontrola výškové přesnosti vodorovné přímky

Pro kontrolu potřebujete 5 m dlouhou volnou měřicí dráhu na pevném základu mezi dvěma stěnami A a B.

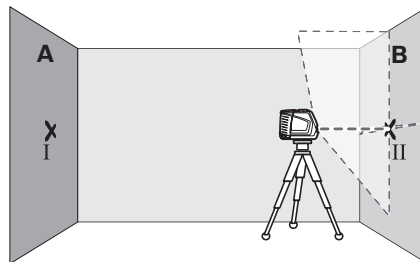
- Namontujte měřicí přístroj blízko stěny A na stativ nebo jej položte na pevný, rovný podklad. Měřicí přístroj zapněte. Zvolte provoz křížových přímek s nivelační automatikou.



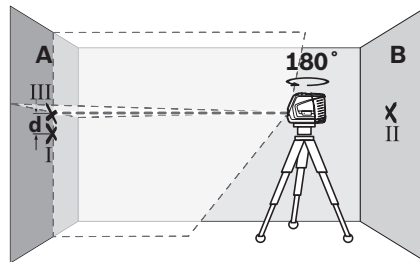
- Nasměrujte laser na blízkou stěnu A a nechte měřicí přístroj znivelovat. Označte střed bodu, na němž se přímky laseru na stěně kříží (bod I).



- Otočte měřicí přístroj o 180°, nechte jej znivelovat a označte střed křížení přímek laseru na protější stěně B (bod II).
- Umístěte měřicí přístroj – bez jeho otočení – poblíž stěny B, zapněte jej a nechte znivelovat.



- Vyrovnajte měřicí přístroj výškově tak (s pomocí stativu nebo případně podložení), aby bod křížení přímek laseru přesně zasáhl předtím označený bod II na stěně B.



- Otočte měřicí přístroj o 180° bez změny výšky. Nasměrujte jej na stěnu A tak, aby svislá přímka laseru běžela skrz již označený bod I. Nechte měřicí přístroj znivelovat a označte bod křížení přímek laseru na stěně A (bod III).
- Rozdíl  $d$  obou označených bodů I a III na stěně A udává skutečnou výškovou odchylku měřicího přístroje.

Maximální dovolenou odchylku  $d_{\max}$  vypočítáte následovně:

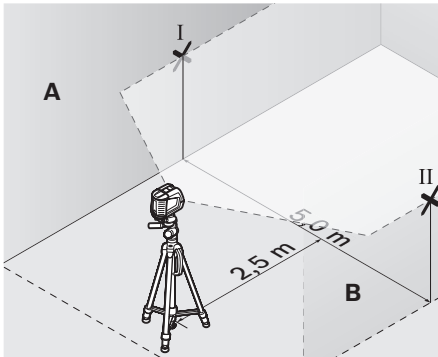
$d_{\max}$  = dvojnásobná vzdálenost stěn x 0,3 mm/m  
Příklad: při vzdálenosti stěn 5 m smí činit maximální odchylka

$d_{\max} = 2 \times 5 \text{ m} \times 0,3 \text{ mm/m} = 3 \text{ mm}$ . Značky směji tedy ležet nejvýše 3 mm od sebe.

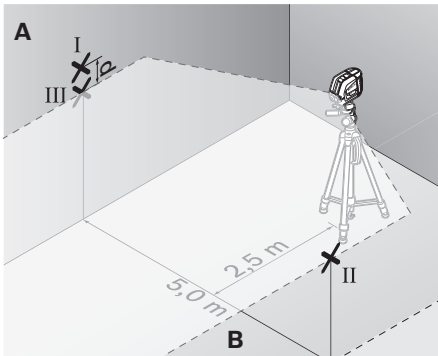
#### Kontrola přesnosti nivelace vodorovné přímky

Pro kontrolu potřebujete volnou plochu ca. 5 x 5 m.

- Postavte měřicí přístroj na pevný, rovný základ doprostřed mezi stěny A a B. Nechte měřicí přístroj ve vodorovném provozu znivelovat.



- Označte ve vzdálenosti 2,5 m od měřicího přístroje na obou stěnách střed přímky laseru (bod I na stěně A a bod II na stěně B).



- Postavte měřicí přístroj otočený o 180° ve vzdálenosti 5 m a nechte jej znivelovat.
- Vyrovnajte měřicí přístroj výškově tak (s pomocí stativu nebo případně podložním), aby bod střed přímky laseru přesně zasáhl předtím označený bod II na stěně B.

- Označte na stěně A střed přímky laseru jako bod III (svisle nad příp. pod bodem I).
- Rozdíl  $d$  obou označených bodů I a III na stěně A udává skutečnou odchylku měřicího přístroje od vodorovné roviny.

Maximální dovolenou odchylku  $d_{\max}$  vypočítáte následovně:

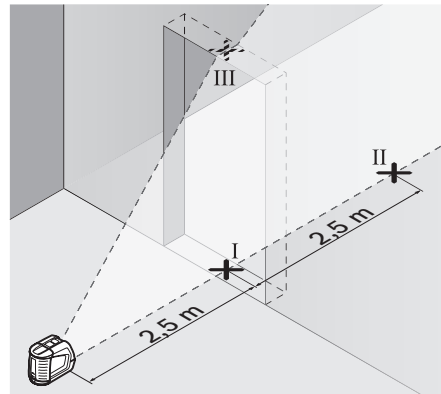
$d_{\max}$  = dvojnásobná vzdálenost stěn x 0,3 mm/m  
Příklad: při vzdálenosti stěn 5 m smí činit maximální odchylka

$d_{\max} = 2 \times 5 \text{ m} \times 0,3 \text{ mm/m} = 3 \text{ mm}$ . Značky směji tedy ležet nejvýše 3 mm od sebe.

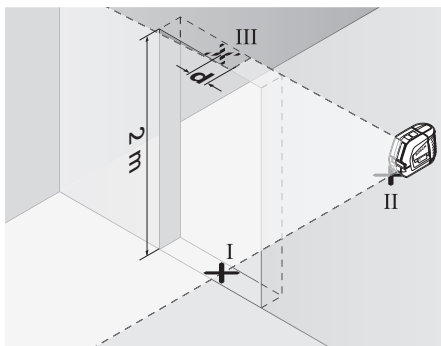
#### Kontrola přesnosti nivelace svislé přímky

Pro kontrolu potřebujete otvor dveří, u něhož je (na pevném základu) na každé straně dveří nejméně 2,5 m místa.

- Postavte měřicí přístroj ve vzdálenosti 2,5 m od otvoru dveří na pevný, rovný podklad (nikoli na stativ). Nechte měřicí přístroj v provozu křížových přímek znivelovat a nasměrujte laserové přímky na otvor dveří.



- Označte střed svislé přímky laseru na podlaze otvoru dveří (bod I), ve vzdálenosti 5 m na druhé straně otvoru dveří (bod II) a též na horní okraji otvoru dveří (bod III).



- Položte měřicí přístroj na druhé straně otvoru dveří přímo za bod II. Nechte měřicí přístroj znivelovat a vyrovnejte svislou přímkou laseru tak, aby její střed procházel přesně body I a II.
- Rozdíl  $d$  mezi bodem III a středem přímky laseru na horním okraji otvoru dveří udává skutečnou odchylku měřicího přístroje od svislé roviny.
- Změřte výšku otvoru dveří.

Maximální dovolenou odchylku  $d_{\max}$  vypočítáte následovně:

$d_{\max}$  = dvojnásobná výška otvoru dveří x 0,3 mm/m

Příklad: při výšce otvoru dveří 2 m smí činit maximální odchylka

$d_{\max} = 2 \times 2 \text{ m} \times 0,3 \text{ mm/m} = 1,2 \text{ mm}$ . Značky smějí tedy ležet nejvýše 1,2 mm od sebe.

### Pracovní pokyny

- ▶ **K označení používejte pouze střed přímky laseru.** Šířka laserové přímky se mění se vzdáleností.

#### Práce s vyrovnávacím terčem

S pomocí vyrovnávacího terče **12** můžete měřicí přístroj vyrovnat na referenční přímkou nebo zobrazit svislou laserovou přímkou v úhlu 45° nebo 90° vůči referenční přímce.

Posadte měřicí přístroj otvorem stativu **6** na kolík **16** na vyrovnávacím terči. Umístěte jej na vyrovnávacím terči tak, aby svislá přímkou laseru probíhala středem (podle požadovaného úhlu) vyrovnávací pomůcky **13**, **14** nebo **15**.

Vyrovnejte vyrovnávací terč **12** s pomocí korespondujících vyrovnávacích pomůcek **13**, **14** nebo **15** na požadovanou referenční přímkou.

#### Práce s měřicí deskou (příslušenství) (viz obrázky E–F)

S pomocí měřicí desky **20** můžete přenést označení laseru na podlahu příp. výšku laseru na stěnu.

Pomocí nulového pole a stupnice můžete změřit přesazení k požadované výšce a na jiném místě je opět nanést. Tím odpadá přesné nastavení měřicího přístroje na přenášenou výšku.

Měřicí deska **20** má reflexní vrstvu, která zlepšuje viditelnost laserového paprsku ve velké vzdálenosti ev. za silného slunečního záření. Zesílení jasu lze rozpoznat jen tehdy, pokud se díváte na měřicí desku rovnoběžně s paprskem laseru.

#### Práce se stativem (příslušenství)

Stativ poskytuje stabilní, výškově přestavitelný měřicí základ. Měřicí přístroj nasadte otvorem pro stativ **6** na závit 1/4" stativu a pevně jej pomocí stavěcího šroubu stativu přišroubujte.

#### Práce s přijímačem laseru (příslušenství) (viz obr. G)

Při nepříznivých světelných poměrech (světlé okolí, přímý sluneční svit) a na větší vzdálenosti použijte pro lepší vyhledání laserových přímkou přijímač laseru **21**. Při pracích s přijímačem laseru zapněte pulzní funkci (viz „Pulzní funkce“, strana 144).

#### Brýle pro práci s laserem (příslušenství)

Brýle pro práci s laserem odfiltrují okolní světlo. Proto se jeví červené světlo laseru pro oko světlejší.

- ▶ **Nepoužívejte brýle pro práci s laserem jako ochranné brýle.** Brýle pro práci s laserem slouží k lepšímu rozpoznání laserového paprsku, ale nechrání před laserovým paprskem.
- ▶ **Nepoužívejte brýle pro práci s laserem jako sluneční brýle nebo v silničním provozu.** Brýle pro práci s laserem nenabízejí kompletní ochranu před UV zářením a snižují vnímání barev.

## Příklady práce (viz obrázky H–K)

### Položení podlahových desek pod úhlem 45° (viz obr. J)

Posadte měřicí přístroj otvorem stativu **6** na kolík **16** na vyrovnávacím terči. Umístěte jej na prostřední vyvýšení vyrovnávacího terče **12** tak, aby svislá příčka laseru probíhala středem vyrovnávací pomůcky **15**. Vyrovnávací terč poté vyrovnejte vyrovnávacími pomůckami **13** nebo **14** na referenční přímku.

Při provozu křížových přímek nebo svislém provozu ukazuje svislá příčka laseru na podlaze úhel 45° vůči referenční přímce. Podlahové desky rovnejte na tuto přímku.

### Přenesení bodu na podlaze (svislice) na strop (viz obr. K)

Nakreslete dvě v pravém úhlu překřížené přímkové body, který chcete přenést na strop. Položte vyrovnávací terč **12** na křížení přímek a vyrovnávacími pomůckami **13** a též **14** jej na křížení přímek vyrovnejte.

Posadte měřicí přístroj otvorem stativu **6** na kolík **16** na vyrovnávacím terči. Umístěte jej na jedno z obou vnějších vyvýšení na vyrovnávacím terči tak, aby svislá příčka laseru probíhala středem příslušné vyrovnávací pomůcky **13** nebo **14**. Zvolte svislý provoz a na stropě označte střed přímkou, jež probíhá nad měřicím přístrojem.

Otočte měřicí přístroj na vyrovnávacím terči o 90°. Dbejte na to, aby se přitom vyrovnávací terč neposunul. Po zniřování označte průsečík kolmé přímkou laseru s již označenou přímkou. Průsečík obou přímek je přenesený bod svislice.

## Údržba a servis

### Údržba a čištění

Uskladňujte a převázejte měřicí přístroj pouze v dodávané ochranné tašce **17** příp. v kufru **18**.

Udržujte měřicí přístroj vždy čistý.

Měřicí přístroj neponořujte do vody nebo jiných kapalin.

Nečistoty otřete vlhkým, měkkým hadříkem.

Nepoužívejte žádné čisticí prostředky a rozpuštědla.

Pravidelně čistěte zejména plochy na výstupním otvoru laseru a dbejte přítom na smotky.

Pokud by došlo přes pečlivou výrobu a zkušební metody u měřicího přístroje někdy k výpadku, nechte opravu provést v autorizovaném servisu pro elektronářadí Bosch. Měřicí přístroj sami neotvírejte.

Při všech dotazech a objednávkách náhradních dílů nezbytně prosím uvádějte 10-místné objednací číslo podle typového štítku měřicího přístroje.

V případě opravy zašlete měřicí přístroj v ochranné tašce **17** příp. v kufru **18**.

### Příslušenství

|                                               |               |
|-----------------------------------------------|---------------|
| Ochranná taška <b>17</b> . . . . .            | 1 609 203 X77 |
| Kufr <b>18</b> . . . . .                      | 2 605 438 682 |
| Brýle pro práci s laserem <b>19</b> . . . . . | 2 607 990 031 |
| Měřicí deska s patkou <b>20</b> . . . . .     | 2 607 002 195 |
| Přijímač laseru <b>21</b> . . . . .           | 0 601 069 100 |
| Stavební stativ BS 150 . . . . .              | 0 601 096 974 |
| Univerzální úchytka BM 1 . . . . .            | 0 601 015 A00 |
| Teleskopická tyč BT 350 . . . . .             | 0 601 015 B00 |

### Zákaznická a poradenská služba

Zákaznická služba zodpoví Vaše dotazy k opravě a údržbě Vašeho výrobku a též k náhradním dílům. Technické výkresy a informace k náhradním dílům naleznete i na:

**www.bosch-pt.com**

Tým poradenské služby Bosch Vám rád pomůže při otázkách ke koupi, používání a nastavení výrobků a příslušenství.

### Czech Republic

Robert Bosch odbytová s.r.o.  
Bosch Service Center PT  
K Vápence 1621/16  
692 01 Mikulov  
Tel.: +420 (519) 305 700  
Fax: +420 (519) 305 705  
E-Mail: servis.naradi@cz.bosch.com  
www.bosch.cz

## Zpracování odpadů

Měřicí přístroje, příslušenství a obaly by měly být dodány k opětovnému zhodnocení nepoškozujícím životní prostředí.

### Pouze pro země EU:



Nevyhazujte měřicí přístroje do domovního odpadu!  
Podle evropské směrnice 2002/96/ES o starých elektrických a elektronických zařízeních a jejím prosazení v národních zákonech musí být neupotřebitelné měřicí přístroje rozebrané shromážděny a dodány k opětovnému zhodnocení nepoškozujícím životní prostředí.

### Akumulátory/baterie:

Nevyhazujte akumulátory/baterie do domovního odpadu, do ohně nebo vody. Akumulátory/baterie by se měly shromažďovat, recyklovat nebo ekologicky zlikvidovat.

### Pouze pro země EU:

Podle směrnice 91/157/EHS musí být vadné nebo vypotřebované akumulátory/baterie recyklovány.

**Změny vyhrazeny.**

## Bezpečnostné pokyny



Aby ste mohli s týmto meracím prístrojom pracovať bez ohrozenia a bezpečne, musíte si prečítať a dodržiavať všetky pokyny. Výstražná značka na ručnom elektrickom náradí musí byť vždy identifikovateľná. TIETO POKYNY SI DOBRE USCHOVAJTE.

- ▶ **Buďte opatrný** – ak používate iné ako tu uvedené obslužné a aretačné prvky alebo volíte iné postupy. Môže to mať za následok nebezpečnú expozíciu žiarenia.
- ▶ Tento merací prístroj sa dodáva s výstražným štítkom v anglickom jazyku (na grafickej strane tohto návodu je na obrázku merací prístroj označený číslom 10).



- ▶ **Predtým ako začnete merací prístroj používať**, prelepte anglický text výstražného štítku dodanou nálepkou v jazyku Vašej krajiny.



**Nesmerujte laserový lúč na osoby ani na zvieratá, ani sami sa nepozerajte do laserového lúča.**

Tento merací prístroj vyrába laserové žiarenie laserovej triedy 2 podľa normy IEC 60825-1. Pri nesprávnom zaobchádzaní by mohlo dôjsť k oslepeniu osôb.

- ▶ **Nepoužívajte laserové okuliare ako ochranné okuliare.** Laserové okuliare slúžia na lepšie zviditeľnenie laserového lúča, pred laserovým žiarením však nechránia.
- ▶ **Nepoužívajte laserové okuliare ako slnečné okuliare alebo ako ochranné okuliare v cestnej doprave.** Laserové okuliare neposkytujú úplnú ochranu pred ultrafialovým žiarením a znižujú vnímanie farieb.
- ▶ **Merací prístroj nechávajte opravovať len kvalifikovanému personálu, ktorý používa originálne náhradné súčiastky.** Tým sa zaručí, že bezpečnosť meracieho prístroja zostane zachovaná.
- ▶ **Zabráňte tomu, aby tento laserový merací prístroj mohli bez dozoru použiť deti.** Mohli by neúmyselne oslepiť iné osoby.
- ▶ **Nepracujte s týmto meracím prístrojom v prostredí ohrozenom výbuchom, v ktorom sa nachádzajú horľavé kvapaliny, plyny alebo horľavý prípadne výbušný prach.** V tomto meracom prístroji sa môžu vytvárať iskry, ktoré by mohli uvedený prach alebo výpary zapáliť.

## Popis fungovania

Vyklopte si láskavo vyklápaciu stranu s obrázkami meracieho prístroja a nechajte si ju vyklopenú po celý čas, keď čítate tento Návod na používanie.

### Používanie podľa určenia

Tento merací prístroj je určený na zisťovanie a kontrolu vodorovných a zvislých línií.

**Technické údaje**

| Křížový laser                         | GLL 2-50<br>Professional                                  |
|---------------------------------------|-----------------------------------------------------------|
| Vecné číslo                           | 3 601 K63 1..                                             |
| Pracovný dosah                        |                                                           |
| – štandardne                          | 20 m                                                      |
| – s pulzovou funkciou                 | 15 m                                                      |
| – s laserovým prijímačom              | 50 m                                                      |
| Presnosť nivelácie                    | ±0,3 mm/m                                                 |
| Rozsah samonivelácie typicky          | ±4°                                                       |
| Doba nivelácie typicky                | <4 s                                                      |
| Prevádzková teplota                   | -10 °C ... +50 °C                                         |
| Skladovacia teplota                   | -20 °C ... +70 °C                                         |
| Relatívna vlhkosť vzduchu max.        | 90 %                                                      |
| Laserová trieda                       | 2                                                         |
| Typ lasera                            | 635 nm, <1 mW                                             |
| C <sub>6</sub>                        | 1                                                         |
| minimálna doba impulzu                | 1/1600 s                                                  |
| Statívové uchytenie                   | 1/4"                                                      |
| Batérie                               | 3 x 1,5 V LR6 (AA)                                        |
| Doba prevádzky cca                    | 12 h                                                      |
| Vypínacia automatika po cca           | 30 min                                                    |
| Hmotnosť podľa EPTA-Procedure 01/2003 | 0,45 kg                                                   |
| Rozmery                               | 118 x 57 x 89 mm                                          |
| Druh ochrany                          | IP 54 (ochrana proti prachu<br>a proti striekajúcej vode) |

Všimnite si láskavo vecné číslo na typovom štítku Vášho produktu, pretože obchodné názvy meracích prístrojov sa môžu odlišovať.

Na jednoznačnú identifikáciu Vášho meracieho prístroja slúži sériové číslo **9** na typovom štítku.

## Vyobrazené komponenty

Číslovanie jednotlivých zobrazených komponentov sa vzťahuje na vyobrazenie meracieho prístroja na grafickej strane tohto Návodu na používanie.

- 1 Výstupný otvor laserového lúča
- 2 Indikácia Pulzová funkcia
- 3 Tlačidlo Pulzová funkcia
- 4 Tlačidlo druhu prevádzky
- 5 Indikácia batérie
- 6 Statívové uchytenie 1/4"
- 7 Vypínač
- 8 Viečko priehradky na batérie
- 9 Sériové číslo
- 10 Výstražný štítok laserového prístroja
- 11 Aretácia veka priehradky na batérie
- 12 Nastavovacia podložka\*
- 13 Nastavovacia pomôcka 0° na nastavovacej podložke
- 14 Nastavovacia pomôcka 90° na nastavovacej podložke
- 15 Nastavovacia pomôcka 45° na nastavovacej podložke
- 16 Výstupok (kolík) na nastavovacej podložke
- 17 Ochranná taška\*
- 18 Kufrík\*
- 19 Okuliare na zviditeľnenie laserového lúča\*
- 20 Meracia platnička s pátkou\*
- 21 Laserový prijímač\*

\* Zobrazené alebo popísané príslušenstvo nepatrí do základnej výbavy produktu.

## Montáž

### Vkladanie/výmena batérií

Používajte výlučne alkalicko-mangánové batérie. Na otvorenie viečka priehradky na batérie **8** stlačte aretáciu **11** v smere šípky a viečko priehradky na batérie jednoducho vyberte. Vložte dodané batérie. Dajte pozor na správne polorovanie podľa vyobrazenia na vnútornej strane priehradky na batérie. Keď indikácia batérie bliká **5** červeno, musíte batérie vymeniť.

Vymieňajte vždy všetky batérie súčasne. Pri jednej výmene používajte len batérie jedného výrobcu a vždy také, ktoré majú rovnakú kapacitu.

- ▶ **Keď merací prístroj nebudete dlhší čas používať, vyberte z neho batérie.** Počas dlhšieho skladovania meracieho prístroja môžu batérie skorodovať a samočinne sa vybiť.

## Používanie

### Uvedenie do prevádzky

- ▶ **Merací prístroj chráňte pred vlhkom a pred priamym slnečným žiarením.**
- ▶ **Merací prístroj nevystavujte extrémnym teplotám ani žiadnemu kolísaniu teplôt.** Nenechávajte ho odložený dlhší čas napr. v motorovom vozidle. V prípade väčšieho rozdielu teplôt nechajte najprv merací prístroj pred jeho použitím temperovať na teplotu prostredia, v ktorom ho budete používať. Pri extrémnych teplotách alebo v prípade kolísania teplôt môže byť negatívne ovplyvnená presnosť meracieho prístroja.
- ▶ **Vyhýbajte sa prudkým nárazom alebo pádom meracieho prístroja.** V prípade intenzívnejšieho vonkajšieho zásahu by ste mali predtým, ako budete pokračovať v práci, vždy vykonať skúšku presnosti (pozri „Presnosť nivelácie“).
- ▶ **Ak budete merací prístroj prepravovať na iné miesto, vypnite ho.** Pri vypnutí sa výkyvná jednotka zablokuje, inak by sa mohla pri prudších pohyboch poškodiť.

### Zapínanie/vypínanie

Na **zapnutie** meracieho prístroja posuňte vypínač **7** do polohy „**on**“ (pre prácu bez niveláčnej automatiky), alebo do polohy „**on**“ (pre prácu s niveláčnou automatikou). Ihneď po zapnutí začne merací prístroj vysielat' laserové lúče z výstupných otvorov **1**.

- ▶ **Nesmerujte laserový lúč na osoby ani na zvieratá, ani sa sami nepozerajte do laserového lúča, dokonca ani z väčšej vzdialenosti.**

Ak chcete merací prístroj **vypnúť** posuňte vypínač **7** do polohy „**off**“. Pri vypnutí sa výkyvná jednotka zablokuje.



### Deaktivovanie vypínacej automatiky

Po prevádzkovej dobe 30 min. sa merací prístroj automaticky vypne. Ak chcete deaktivovať vypínanie automatiku zapnutého meracieho prístroja, podržte tlačidlo druhu prevádzky **4** stlačené na dobu 3 sekundy. Keď je vypínanie automatika deaktivovaná, laserové čiary po 3 sekundách krátko blikajú.

- **Nenechávajte zapnutý merací prístroj bez dozoru a po použití merací prístroj vždy vypnite.** Laserový lúč by mohol oslepiť iné osoby.

Ak chcete aktivovať automatické vypínanie, merací prístroj vypnite a opäť ho zapnite (bez stlačenia tlačidla druhu prevádzky **4**).

### Druhy prevádzky (pozri obrázky A–D)

Tento merací prístroj umožňuje používať tri druhy prevádzky, medzi ktorými môžete kedykoľvek prepínať:

- Horizontálna prevádzka „–“: vytvára vodorovnú laserovú líniu,
- Vertikálna prevádzka „|“: vytvára zvislú laserovú líniu,
- Krížová prevádzka „+“: vytvára jednu vodorovnú a jednu zvislú laserovú líniu.

Po každom zapnutí sa merací prístroj nachádza v krížovej prevádzke. Ak chcete zmeniť druh prevádzky, stlačte tlačidlo druhu prevádzky **4**.

Všetky tri druhy prevádzky sa dajú zvoliť rovnako s nivelačnou automatikou ako aj bez nivelačnej automatiky.

### Pulzová funkcia

Pre prácu s laserovým prijímačom **21** treba – bez ohľadu na zvolený druh prevádzky prístroja – aktivovať pulzovú funkciu.

V pulzovej funkcii blikajú laserové čiary vo veľmi vysokej frekvencii a tým sa stávajú pre laserový prijímač **21** identifikovateľné.


Ak chcete zapnúť pulzovú funkciu, stlačte tlačidlo **3**. Keď je pulzová funkcia zapnutá, svieti indikácia **2** zeleno.

Keď je zapnutá pulzová funkcia, je viditeľnosť laserových lúčov pre ľudské oko znížená. Pre prácu bez laserového prijímača vypnite preto pulzovú funkciu opätovným stlačením tlačidla **3**. Keď je pulzová funkcia vypnutá, indikácia **2** zhasne.

### Nivelačná automatika

#### Práca s nivelačnou automatikou (pozri obrázok C)

Postavte merací prístroj na vodorovnú a pevnú podložku, alebo ho upevnite na nejaký bežný fotografický statív.

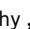
Pri práci s nivelačnou automatikou posuňte vypínač **7** do polohy „ on“.

Nivelačná automatika vyrovnáva nerovnosti v rozsahu samonivelácie  $\pm 4^\circ$  automaticky. Len čo prestanú laserové lúče blikáť, je merací prístroj nivelovaný.

Ak nie je automatická nivelácia možná, napr. preto, že plocha stanoviska meracieho prístroja sa odchyľuje od vodorovnej roviny o viac ako  $4^\circ$ , laserové lúče blikajú. V takomto prípade postavte merací prístroj do vodorovnej polohy a počkajte, kým sa uskutoční samonivelácia.

V prípade otrasov alebo pri zmenách dĺžky počas prevádzky sa merací prístroj opäť automaticky niveluje. Po novej nivelácii znovu skontrolujte polohy vodorovnej resp. zvislej laserovej línie k referenčným bodom, aby ste sa vyhli chybám merania.

#### Práca bez nivelačnej automatiky (pozri obrázok D)

Pre prácu bez nivelačnej automatiky posuňte vypínač **7** do polohy „ on“. Keď je nivelačná automatika vypnutá, laserové lúče blikajú trvalo.

Pri vypnutej nivelačnej automatike môžete zobrať merací prístroj voľne do rúk, alebo ho môžete položiť na šikmú plochu. Pri krížovej prevádzke už nebudú dve laserové línie prebiehať navzájom voči sebe v pravom uhle.

### Presnosť nivelácie

#### Faktory ovplyvňujúce presnosť

Najväčší vplyv na presnosť merania má teplota okolia. Najmä rozdiely teploty prechádzajúce od zeme smerom hore môžu spôsobiť vychýlenie laserového lúča.

Pretože teplotné vrstvy sú v blízkosti zeme najväčšie, mali by ste merací prístroj pri vzdialenostiach od 20 m vždy namontovať na statív. Okrem toho umiestnite podľa možnosti merací prístroj do stredu pracovnej plochy.

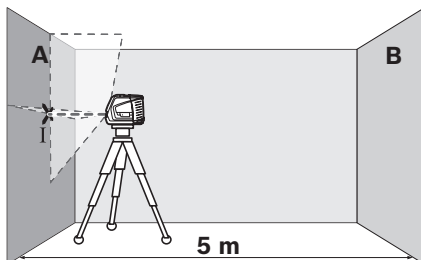
Odchýlky môžu okrem vonkajších vplyvov vyvolať aj vplyvy, ktoré sú špecifické pre daný merací prístroj (ako napr. pády alebo prudké nárazy). Skontrolujte preto presnosť meracieho prístroja pred každým začiatkom práce.

Vždy najprv skontrolujte výškovú presnosť ako aj presnosť nivelácie vodorovnej laserovej línie, potom presnosť nivelácie zvislej laserovej línie. Ak by merací prístroj pri jednej z uvedených skúšok prekračoval maximálnu povolenú odchýlku, dajte ho opraviť v autorizovanom servise firmy Bosch.

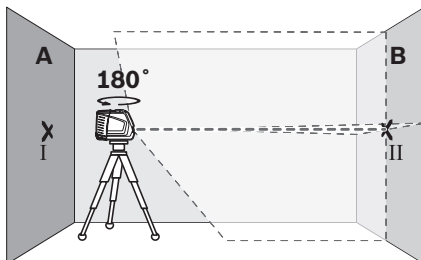
#### Kontrola výškovej presnosti vodorovnej línie

Na túto kontrolu budete potrebovať voľnú meraciu trasu dĺžky 5 m na pevnom podklade medzi dvoma stenami A a B.

- Namontujte merací prístroj v horizontálnej polohe blízko steny A na statív, alebo ho postavte na pevný a rovný podklad. Zapnite merací prístroj. Nastavte krížovú prevádzku s niveláčnou automatikou.

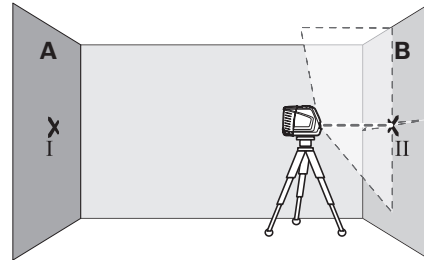


- Nasmerujte laser na blízku steny A a nechajte merací prístroj, aby sa niveloval. Označte stred bodu, na ktorom sa laserové línie na stene križujú (bod I).

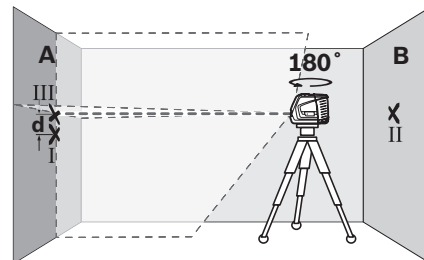


- Otočte merací prístroj o 180°, nechajte ho, aby sa niveloval a označte bod prekríženia laserových línií na protiľahlej stene B (bod II).

- Umiestnite merací prístroj do blízkosti steny B – bez toho, aby ste ho otáčali –, zapnite ho a nechajte merací prístroj, aby sa naniveloval.



- Prístroj vyrovnajte výškovo tak (pomocou statívu alebo v prípade potreby podložením), aby krížový bod laserovej línie smeroval presne na predtým označený bod II na stene B.



- Otočte merací prístroj o 180° bez toho, aby ste zmenili jeho výšku. Nasmerujte ho na stenu A tak, aby zvislá laserová línia prechádzala už označeným bodom I. Nechajte merací prístroj, aby sa niveloval a označte krížový bod laserovej línie na stene A (bod III).
- Rozdiel  $d$  oboch označených bodov I a III na stene A dáva skutočnú výškovú odchýlku meracieho prístroja.

Maximálna prípustná odchýlka  $d_{\max}$  sa vypočíta nasledovne:

$d_{\max} = \text{dvojnásobok vzdialenosti stien} \times 0,3 \text{ mm/m}$

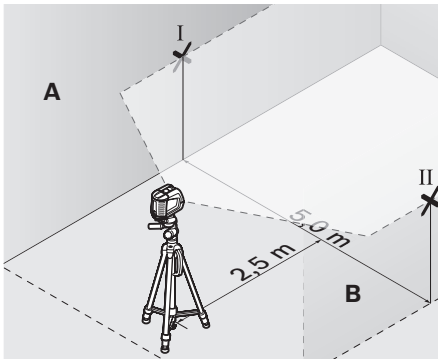
Príklad: Pri vzdialenosti stien 5 m smie byť maximálna dovolená odchýlka

$d_{\max} = 2 \times 5 \text{ m} \times 0,3 \text{ mm/m} = 3 \text{ mm}$ . Spomínané značky smú ležať od seba vo vzdialenosti maximálne 3 mm.

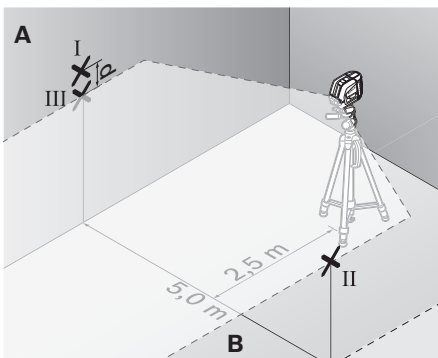
### Kontrola presnosti nivelácie vodorovnej línie

Na túto kontrolu budete potrebovať voľnú plochu s rozmermi cca 5 x 5 m.

- Postavte merací prístroj na pevný a rovný podklad do stredu medzi steny A a B. Nechajte merací prístroj nivelovať sa v horizontálnej prevádzke.



- Vo vzdialenosti 2,5 m od meracieho prístroja označte na oboch stenách stredy laserovej línie (bod I na stene A a bod II na stene B).



- Postavte merací prístroj otočený o 180° do vzdialenosti 5 m a nechajte ho nivelovať.
- Prístroj vyrovnajte výškovo tak (pomocou statívu alebo v prípade potreby podložením), aby stred laserovej línie smeroval presne na predtým označený bod II na stene B.
- Na stene A označte stred laserovej línie ako bod III (zvislo nad resp. pod bodom I).
- Rozdiel **d** oboch označených bodov I a III na stene A dáva skutočnú odchýlku meracieho prístroja od vodorovnej roviny.

Maximálna prípustná odchýlka  $d_{max}$  sa vypočíta nasledovne:

$$d_{max} = \text{dvojnásobok vzdialenosti stien} \times 0,3 \text{ mm/m}$$

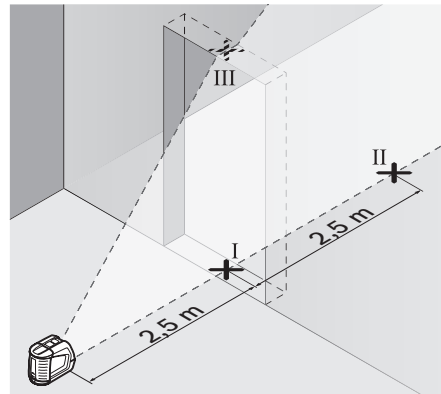
Príklad: Pri vzdialenosti stien 5 m smie byť maximálna dovolená odchýlka

$$d_{max} = 2 \times 5 \text{ m} \times 0,3 \text{ mm/m} = 3 \text{ mm. Spomínané značky smú ležať od seba vo vzdialenosti maximálne 3 mm.}$$

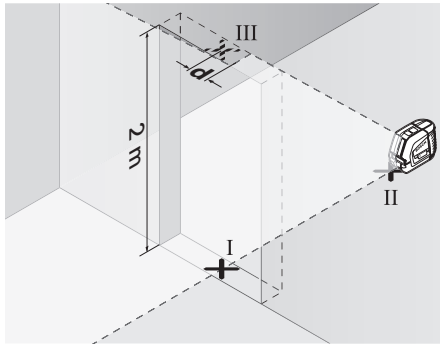
### Kontrola presnosti nivelácie zvislej línie

Na túto kontrolu budete potrebovať otvor vo dverách, pri ktorých je (na pevnom podklade) na každej strane dverí miesto minimálne 2,5 m.

- Postavte merací prístroj do vzdialenosti 2,5 m od otvoru dverí na pevnú rovnú podložku (nie na statív). Nechajte prístroj nivelovať v krížovej prevádzke a nasmerujte laserový lúč do otvoru dverí.



- Označte stred zvislej laserovej línie na podlahe otvoru dverí (bod I), vo vzdialenosti 5 m na druhej strane otvoru dverí (bod II), ako aj na hornom okraji otvoru dverí (bod III).



- Postavte merací prístroj na druhej strane otvoru dverí priamo za bodom II. Nechajte merací prístroj nivelovať a laserovú líniu nasmerujte tak, aby jej stred prebiehal presne bodmi I a II.
- Rozdiel  $d$  medzi bodom III a stredom laserovej línie na hornom okraji otvoru dverí dáva skutočnú odchýlku meracieho prístroja od zvislice.
- Odmerajte výšku otvoru dverí.

Maximálna dovolená odchýlka  $d_{\max}$  sa vypočíta nasledovne:

$$d_{\max} = \text{dvojnásobok výšky otvoru dverí} \times 0,3 \text{ mm/m}$$

Príklad: Pri výške otvoru dverí 2 m smie byť maximálna dovolená odchýlka

$$d_{\max} = 2 \times 2 \text{ m} \times 0,3 \text{ mm/m} = 1,2 \text{ mm.}$$

Spomínané značky smú ležať teda od seba maximálne vo vzdialenosti 1,2 mm.

### Pokyny na používanie

- **Na označovanie používajte vždy iba stred laserovej línie.** Šírka laserovej línie sa vzdialenosťou mení.

### Práca s nastavovacou podložkou

Pomocou nastavovacej podložky **12** môžete nastaviť merací prístroj k referenčnej línii alebo môžete zobrazit' zvislú laserovú líniu v uhle 45° alebo 90° k referenčnej línii.

Merací nástroj položte statívovým uchytením **6** na kolík **16** na nastavovacej podložke. Umiestnite ho na nastavovacej podložke tak, aby zvislá laserová línia (podľa požadovaného uhla) prechádzala stredom nastavovacej pomôcky **13**, **14** alebo **15**.

Vyrovnaite nastavovaciu podložku **12** pomocou korešpondujúcich nastavovacích pomôcok **13**, **14** alebo **15** na požadovanú referenčnú líniu.

### Práca s meracou platničkou (Príslušenstvo) (pozri obrázky E-F)

Pomocou meracej platničky **20** môžete značku laserového lúča nanášať na podlahu, resp. laserovú výšku na stenu.

Pomocou nulového políčka a stupnice sa dá odmerať vzájomné prestavenie v želanej výške a opäť naniesť na inom mieste. Takýmto spôsobom odpadne exaktné nastavovanie prístroja na prenášanú výšku.

Meracia platnička **20** je kvôli lepšej viditeľnosti laserového lúča na väčšie vzdialenosti, resp. pri dopade silného slnečného svetla, vybavená reflektujúcou vrstvou. Zosilnenie jasu je však identifikovateľné len vtedy, keď pozeráte na meraciu platničku paralelne k laserovému lúču.

### Práca so statívom (Príslušenstvo)

Statív poskytuje stabilnú a výškovo nastaviteľnú meraciu podložku. Umiestnite merací prístroj statívovým uchytením **6** na 1/4" závit statívovej skrutky a aretačnou skrutkou statívu ho priskrutkujte na statív.

### Práca s laserovým prijímačom (Príslušenstvo) (pozri obrázok G)

Za nepriaznivých svetelných podmienok (svetlé okolie, priame slnečné žiarenie a pod.) a pri práci na väčšie vzdialenosti používajte na lepšiu identifikáciu laserových lúčov laserový prijímač **21**. Pri práci s laserovým prijímačom majte zapnutú pulzovú funkciu (pozri odsek „Pulzová funkcia“, strana 153).

### Okuliare na zviditeľnenie laserového lúča (Príslušenstvo)

Okuliare na zviditeľnenie laserového lúča filtrujú svetlo okolia. Vďaka tomu sa stáva červené svetlo lasera pre oko svetleším.

- ▶ **Nepoužívajte laserové okuliare ako ochranné okuliare.** Laserové okuliare slúžia na lepšie zviditeľnenie laserového lúča, pred laserovým žiarením však nechránia.
- ▶ **Nepoužívajte laserové okuliare ako slnečné okuliare alebo ako ochranné okuliare v cestnej doprave.** Laserové okuliare neposkytujú úplnú ochranu pred ultrafialovým žiarením a znižujú vnímanie farieb.

### Príklady postupov (pozri obrázky H – K)

#### Dolné platničky dajte do 45° uhla (pozri obrázok J)

Merací nástroj položte statívovým uchytením **6** na kolík **16** na nastavovacej podložke. Umiestnite ho na strednom vyvýšení (výstupku) nastavovacej podložky **12** tak, aby zvislá laserová línia prechádzala stredom nastavovacej pomôcky **15**. Potom vyrovnajte pomocou nastavovacích pomôcok **13** alebo **14** nastavovaciu podložku s referenčnou líniou.

Pri krížovej prevádzke alebo pri vertikálnej prevádzke ukazuje zvislá laserová línia na podlahe uhol 45° k referenčnej línii. Vyrovnajte dolné platničky k tejto línii.

### Prenášanie bodu podlahy (zvislice) na strop (pozri obrázok K)

Nakreslite dve línie križujúce sa v pravom uhle cez bod, ktorý chcete preniesť na strop. Položte nastavovaciu podložku **12** na prekriženie línií a pomocou nastavovacích pomôcok **13** ako aj **14** ju na prekrižení línií nastavte.

Merací nástroj položte statívovým uchytením **6** na kolík **16**. Umiestnite ho na jednej z oboch vonkajších vyvýšení (výstupkov) na nastavovacej podložke tak, aby zvislá laserová línia prechádzala stredom príslušnej vyrovnávacej pomôcky **13** alebo **14**. Zvoľte vertikálnu prevádzku a nakreslite na strope stred línie, ktorá prechádza nad meracím prístrojom.

Na nastavovacej podložke otočte merací prístroj o 90°. Dávajte pozor na to, aby ste pritom meraciu podložku neposunuli. Po uskutočnení nivelácie nakreslite bod prekriženia zvislej laserovej línie s už nakreslenou líniou. Bod prekriženia týchto dvoch línií je prenesený bod na zvislici.

## Údržba a servis

### Údržba a čistenie

Skladujte a prepravujte merací prístroj iba v ochrannej taške **17**, resp. v kufríku **18**, ktoré mu poskytujú potrebnú ochranu.

Udržiavajte svoj merací prístroj vždy v čistote.

Neponárajte merací prístroj do vody ani do iných kvapalín.

Znečistenia utrite vlhkou mäkkou handričkou. Nepoužívajte žiadne čistiace prostriedky ani rozpúšťadlá.

Čistite pravidelne predovšetkým plochy na výstupnom otvore a dávajte pozor, aby ste pritom odstránili prípadné zachytené vlákna tkaniny.

Ak by merací prístroj napriek starostlivej výrobe a kontrole predsa len prestal niekedy fungovať, treba dať opravu vykonať autorizovanej servisnej opravovni ručného elektrického náradia Bosch. Merací prístroj sami nikdy neotvárajte.

Pri všetkých dopytoch a objednávkach náhradných súčiastok uvádzajte bezpodmienečne 10-miestne vecné číslo uvedené na typovom štítku výrobku.

V prípade potreby zasielajte merací prístroj do opravy v ochranej taške **17**, resp. v kufríku **18**.

### Príslušenstvo

|                                                               |               |
|---------------------------------------------------------------|---------------|
| Ochranná taška <b>17</b> . . . . .                            | 1 609 203 X77 |
| Kufrík <b>18</b> . . . . .                                    | 2 605 438 682 |
| Okuliare na zviditeľnenie laserového lúča <b>19</b> . . . . . | 2 607 990 031 |
| Meracia platnička s pätkou <b>20</b> . . . . .                | 2 607 002 195 |
| Laserový prijímač <b>21</b> . . . . .                         | 0 601 069 100 |
| Stavebný statív BS 150 . . . . .                              | 0 601 096 974 |
| Univerzálny držiak BM 1 . . . . .                             | 0 601 015 A00 |
| Teleskopická tyč BT 350 . . . . .                             | 0 601 015 B00 |

### Servisné stredisko a poradenská služba pre zákazníkov

Servisné stredisko Vám odpovie na otázky týkajúce sa opravy a údržby Vášho produktu ako aj náhradných súčiastok. Rozložené obrázky a informácie k náhradným súčiastkam nájdete aj na web-stránke:

**www.bosch-pt.com**

Tím poradenskej služby pre zákazníkov Bosch Vám rád pomôže aj pri problémoch týkajúcich sa kúpy a nastavenia produktov a príslušenstva.

### Slovensko

Tel.: +421 (02) 48 703 800

Fax: +421 (02) 48 703 801

E-Mail: servis.naradia@sk.bosch.com

www.bosch.sk

### Likvidácia

Výrobok, príslušenstvo a obal treba dať na recykláciu šetriacu životné prostredie.

### Len pre krajiny EÚ:



Neodhadzujte meracie prístroje do komunálneho odpadu! Podľa Európskej smernice 2002/96/ES o starých elektrických a elektronických výrobkoch a podľa jej aplikácií v národnom práve sa musia už nepoužiteľné elektrické produkty zbierať separovane a dať na recykláciu zodpovedajúcu ochrane životného prostredia.

### Akumulátory/batérie:

Neodhadzujte ručné akumulátory/batérie do komunálneho odpadu, ani do ohňa alebo do vody. Akumulátory/batérie treba zberať oddelene, recyklovať ich, alebo zlikvidovať tak, aby nemali negatívny vplyv na životné prostredie.

### Len pre krajiny EÚ:

Podľa smernice 91/157/EHS sa musia poškodené alebo opotrebované akumulátory/batérie dať na recykláciu.

### Zmeny vyhradené.

## Biztonsági előírások



A mérőműszerrel végzett munkák veszélymentes és biztonságos végrehajtásához minden előírást gondosan végig kell olvasni. Sohase tegye felismerhetetlenné a mérőműszeren elhelyezett figyelmeztető táblákat. **KÉRJÜK GONDOSAN ŐRIZZE MEG EZEKET AZ ELŐÍRÁSOKAT.**

- ▶ **Vigyázat** – ha az itt leírtaktól eltérő kezelő vagy beállító berendezéseket használ, vagy más eljárásokat alkalmaz, ez veszélyes sugárterheléshez vezethet.
- ▶ A mérőműszer egy angol nyelvű figyelmeztető táblával kerül szállításra (a képes oldalon a mérőműszer rajzán a 10 számmal van jelölve).



- ▶ **Ragassa át az angol nyelvű figyelmeztető táblát az első üzembe helyezés előtt a készülékkel szállított megfelelő nyelvű öntapadó címkével.**



**Ne irányítsa a lézersugarat más személyekre vagy állatokra és saját maga se nézzen bele a lézersugárba.** Ez a mérőműszer az IEC 60825-1 szabványban megadottaknak megfelelő 2. lézerosztályú lézersugárzást bocsát ki. Ezzel el lehet vakítani más személyeket.

- ▶ **Ne használja a lézerpontkereső szemüveget védőszemüveggént.** A lézerpontkereső szemüveg a lézersugár felismerésének megkönnyítésére szolgál, de nem nyújt védelmet a lézersugárral szemben.
- ▶ **Ne használja a lézerpontkereső szemüveget napszemüveggént vagy a közlekedésben egyszerű szemüveggént.** A lézerpontkereső szemüveg nem nyújt teljes védelmet az ultraibolya sugárzással szemben és csökkenti a színfelismerési képességet.
- ▶ **A mérőműszert csak szakképzett személyzet csak eredeti pótalkatrészek felhasználásával javíthatja.** Ez biztosítja, hogy a mérőműszer biztonságos műszer maradjon.
- ▶ **Ne hagyja, hogy gyerekek a lézersugárral felszerelt mérőműszert felügyelet nélkül használják.** Ezzel akaratlanul elvakíthat más személyeket.
- ▶ **Ne dolgozzon a mérőműszerrel olyan robbanásveszélyes környezetben, ahol éghető folyadékok, gázok vagy porok vannak.** A mérőműszerben szikrák keletkezhetnek, amelyek a port vagy a gőzöket meggyújthatják.

## A működés leírása

Kérjük hajtsa ki a Kezelési Utasításnak a mérőműszer képét tartalmazó kihajtható lapját, miközben a Kezelési Utasítást olvassa.

### Rendeltetésszerű használat

A mérőműszer vízszintes és függőleges vonalak meghatározására és ellenőrzésére szolgál.

160 | Magyar

**Műszaki adatok**

| Keresztvonalas lézer                                               | GLL 2-50<br>Professional                          |
|--------------------------------------------------------------------|---------------------------------------------------|
| Cikkszám                                                           | 3 601 K63 1..                                     |
| Munkaterület                                                       |                                                   |
| – Standard                                                         | 20 m                                              |
| – impulzusfunkcióval                                               | 15 m                                              |
| – lézer vevőkészülékkel                                            | 50 m                                              |
| Szintezési pontosság                                               | ±0,3 mm/m                                         |
| Jellemző önszintezési tartomány                                    | ±4°                                               |
| Jellemző szintezési idő                                            | <4 s                                              |
| Üzemi hőmérséklet                                                  | -10 °C ... +50 °C                                 |
| Tárolási hőmérséklet                                               | -20 °C ... +70 °C                                 |
| A levegő megengedett legmagasabb nedvességtartalma                 | 90 %                                              |
| Lézerosztály                                                       | 2                                                 |
| Lézertípus                                                         | 635 nm, <1 mW                                     |
| C <sub>6</sub>                                                     | 1                                                 |
| legrövidebb impulzus időtartam                                     | 1/1600 s                                          |
| Műszerállványcsatlakozó                                            | 1/4"                                              |
| Elemek                                                             | 3 x 1,5 V LR6 (AA)                                |
| Üzemidő kb.                                                        | 12 óra                                            |
| Automatikus kikapcsolás kb.                                        | 30 perc                                           |
| Súly az „EPTA-Procedure 01/2003”<br>(2003/01 EPTA-eljárás) szerint | 0,45 kg                                           |
| Méreték                                                            | 118 x 57 x 89 mm                                  |
| Védettségi osztály                                                 | IP 54 (por és fröccsenő víz ellen védett kivitel) |

Kérem ügyeljen a mérőműszer helyes cikkszámára, egyes mérőműszereknek több különböző kereskedelmi megnevezése is lehet.

Az ön mérőműszere a típus táblán található **9** gyártási számmal egyértelműen azonosítható.



## Az ábrázolásra kerülő komponensek

Az ábrázolásra kerülő alkatrészek számozása a mérőműszernek az ábrákat tartalmazó oldalon található ábráira vonatkozik.

- 1 Lézersugárzás kilépési nyílás
- 2 Impulzusfunkció kijelzése
- 3 Impulzusfunkció gomb
- 4 Üzem mód-billentyű
- 5 Elem-kijelzés
- 6 1/4"-os műszerállványcsatlakozó
- 7 Be-/kikapcsoló
- 8 Az elemtartó fedele
- 9 Gyártási szám
- 10 Lézer figyelmeztető tábla
- 11 Az elemtartó fiók fedelének reteszelése
- 12 Irányzék-tárcsa\*
- 13 Irányzék 0° az irányzék-tárcsán
- 14 Irányzék 90° az irányzék-tárcsán
- 15 Irányzék 45° az irányzék-tárcsán
- 16 Csap az irányzék-tárcsán
- 17 Védőtáska\*
- 18 Koffer\*
- 19 Lézerpont kereső szemüveg\*
- 20 Mérőlap lábbal\*
- 21 Lézer vevőkészülék\*

\* A képeken látható vagy a szövegben leírt tartozékok részben nem tartoznak a standard szállítmányhoz.

## Összeszerelés

### Elemek behelyezése/kicserélése

Kizárólag alkáli-mangán-elemeket használjon.

A **8** elemtartó fedelének kinyitásához tolja el a **11** reteszelést a nyíl által jelzett irányban és vegye le a fedelet. Tegye be a készülékkel szállított elemeket. Ügyeljen az elemfiók belső oldalán ábrázolt helyes polaritás betartására.

Ha a **5** elem kijelző piros színben villog, cserélje ki az elemeket.

Mindig valamennyi elemet egyszerre cserélje ki. Csak egyazon gyártó cégtől származó és azonos kapacitású elemeket használjon.

- ▶ **Vegye ki az elemeket a mérőműszerből, ha azt hosszabb ideig nem használja.** Az elemek egy hosszabb tárolás során korrodálhatnak, vagy magától kimerülhetnek.

## Üzemeltetés

### Üzembevétele

- ▶ **Óvja meg a mérőműszert a nedvességtől és a közvetlen napsugárzás behatásától.**
- ▶ **Ne tegye ki a mérőműszert extrém hőmérsékleteknek vagy hőmérsékletingadozásoknak.** Például ne hagyja hosszabb ideig a mérőműszert egy autóban. Nagyobb hőmérsékletingadozások után hagyja a mérőműszert temperálódni, mielőtt azt ismét üzembe venné. Extrém hőmérsékletek vagy hőmérséklet ingadozások befolyásolhatják a mérőműszer mérési pontosságát.
- ▶ **Ügyeljen arra, hogy a mérőműszer ne eshessen le és ne legyen kitéve erősebb lökéseknek vagy ütéseknek.** Ha a mérőműszert erős külső hatás érte, a munka folytatása előtt ellenőrizze annak pontosságát (lásd „Szintezési pontosság”).
- ▶ **Mindig kapcsolja ki a mérőműszert, ha azt szállítja.** A kikapcsoláskor az inga egység reteszelésre kerül, mivel azt másképp az erős mozgás megrongálhatja.

### Be- és kikapcsolás

A mérőműszer **bekapcsolásához** tolja el a **7** be-/kikapcsolót az „**on**” (BE) helyzetbe (szintezési automatika nélküli munkához), illetve az „**on**” (BE) helyzetbe (szintezési automatikával végzendő munkához). A mérőműszer a bekapcsolása után azonnal megkezd a lézervonalak kibocsátását az **1** kilépő nyílásokból.

▶ **Sohase irányítsa a lézersugarat személyekre vagy állatokra, és sohase nézzen bele közvetlenül, – még nagyobb távolságból sem – a lézersugarba.**

A mérőműszer **kikapcsolásához** tolja el a **7** be-/kikapcsolót az „**off**” (Ki) helyzetbe. Az ingás egység kikapcsoláskor reteszelésre kerül.

### A kikapcsolási automatika deaktiválása

A mérőműszer 30 perc üzemidő elteltével automatikusan kikapcsol. A kikapcsolási automatika deaktiválására tartsa az **4** üzemmód-billentyűt a mérőműszer bekapcsolásakor 3 másodpercig benyomva. Ha a kikapcsolási automatika deaktiválásra került, a lézervonalak 3 másodperc elteltével rövid ideig villognak.

▶ **Sohase hagyja a bekapcsolt mérőműszert felügyelet nélkül és használat után mindig kapcsolja ki a mérőműszert.** A lézersugár más személyeket elvakíthat.

Az automatikus kikapcsolás aktiválásához kapcsolja ki, majd ismét kapcsolja be a mérőműszert (de ekkor ne tartsa benyomva az **4** üzemmód-billentyűt).

### Üzemmódok (lásd az „A”–„D” ábrát)

A berendezés három különböző üzemmódban üzemeltethető, amelyek között bármikor át lehet kapcsolni:

- Vízszintes üzem „**-**”: egy vízszintes lézervonalat hoz létre,
- Függőleges üzem „**I**”: egy függőleges lézervonalat hoz létre,
- Keresztvonalas üzem „**+**”: egy vízszintes és egy függőleges lézervonalat hoz létre.

A mérőműszer a bekapcsolás után a keresztvonalas üzemben kezd működni. Az üzemmód megváltoztatásához nyomja meg az **4** üzemmód-billentyűt.

Mind a három üzemmódot mind szintezési automatikával, mind anélkül is lehet használni.

### Impulzusfunkció

A **21** lézer vevőkészülékkel vágott munkákhoz az impulzusfunkciót – a kijelölt üzemmódtól függetlenül – aktiválni kell.

Az impulzusfunkció során a lézervonalak igen magas frekvenciával villognak, és így azokat a **21** lézer vevőkészülék megtalálja és felismeri.

Az impulzusfunkció bekapcsolására nyomja meg a **3** gombot. A **2** bekapcsolt impulzusfunkció esetén zöld színben világít.

Az emberi szem számára a lézervonalak láthatósága bekapcsolt impulzusfunkció mellett csökken. Ezért a lézer vevőkészülék nélkül végzett munkákhoz a **3** gomb ismételt megnyomásával kapcsolja ki az impulzusfunkciót. A **2** kijelző kikapcsolt impulzusfunkció esetén kialszik.

### Szintezési automatika

#### Munkavégzés a szintezési automatikával (lásd a „C” ábrát)

Helyezze a mérőműszert egy vízszintes, szilárd alátétre vagy rögzítse egy a kereskedelemben kapható háromlábú fényképezőállványra.

A szintezési automatikával végzett munkákhoz tolja el a **7** be-/kikapcsolót az alábbi helyzetbe: „**on**”.

A szintezési automatika a  $\pm 4^\circ$  önszintezési tartományon belüli egyenlenségeket automatikusan kiegyenlíti. Amikor a lézervonalak már nem villognak, a mérőműszer szintezése sikerrel befejeződött.

Ha az automatikus szintezést nem lehet végrehajtani, például mert a mérőműszer alapelülete több mint  $4^\circ$ -kal eltér a vízszintestől, a lézervonalak villognak. Ebben az esetben állítsa fel vízszintesen a mérőműszert, és várja meg az önszintezés végrehajtását.

Ha a berendezés helyzete üzem közben megváltozik, vagy azt rázkódások érik, a mérőműszer ismét automatikusan végrehajt egy önszintezést. A megismételt önszintezés után ellenőrizze a vízszintes, illetve függőleges lézervonalnak a referenciapontokhoz viszonyított helyzetét, hogy elkerülje a hibás méréseket.

### Munkavégzés a szintezési automatika nélkül (lásd a „D” ábrát)

A szintezési automatika nélkül végzett munkákhoz tolja el az 7 be-/kikapcsolót az „on” helyzetbe. Kikapcsolt szintezési automatika esetén a lézervonalak folyamatosan villognak.

Kikapcsolt szintezési automatika mellett a mérőműszert szabadon tarthatja a kezében, vagy egy ferde alapra is leteheti. Keresztvonalas üzemben ekkor a két lézervonal már nem szükségképpen merőleges egymásra.

### Szintezési pontosság

#### A pontosságot befolyásoló hatások

A pontosságra a környezeti hőmérséklet van a legnagyobb hatással. A lézersugarat különösen a talajtól felfelé, függőleges irányban fennálló hőmérsékletkülönbségek tudják eltéríteni.

Mivel a levegő hőmérsékletfüggő rétegeltége a talaj közelében a legnagyobb, a mérőműszert 20 m mérési szakasztól kezdve mindig szerelje fel egy háromlábú műszerállványra. A mérőműszert ezen kívül lehetőség szerint a munkatartomány közepén állítsa fel.

A külső hatásokon kívül a berendezésen belüli hatások is okozhatnak a méréseknél eltéréseket (mint például a műszer leesése vagy erős ütések). Ezért a mérőműszer pontosságát minden munkakezdés előtt ellenőrizni kell.

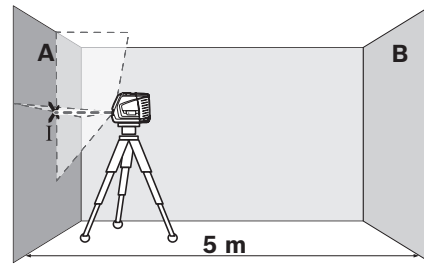
Először ellenőrizze a vízszintes lézervonal magassági és szintezési pontosságát, majd a függőleges lézervonal szintezési pontosságát.

Ha az eltérés legalább egy ellenőrzési folyamatnál meghaladja a legnagyobb megengedett eltérést, javíttassa meg egy Bosch-vevőszolgálattal a mérőműszert.

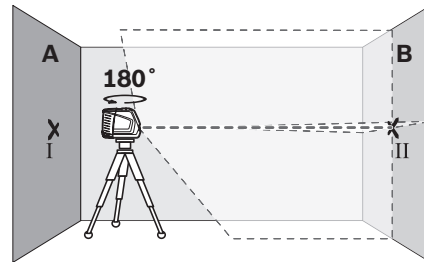
#### A vízszintes vonal magassági pontosságának ellenőrzése

Az ellenőrzéshez egy A és B fal közötti szilárd talajú, 5 m-es szabad mérési szakaszra van szükség.

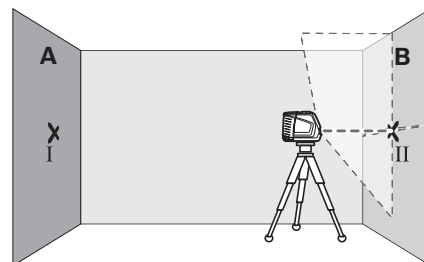
- Szerelje fel a mérőműszert az „A” fal közelében egy háromlábú műszerállványra, vagy helyezze egy szilárd, sík alapra. Kapcsolja be a mérőműszert. Állítson be keresztvonalas üzemet, szintezési automatikával.



- Irányítsa a lézersugarat a közelebbi „A” falra, majd várja meg, amíg a mérőműszer végrehajtja az önszintezést. Jelölje meg annak a pontnak a közepét, amelyben a vonalak a falon keresztezik egymást (I pont).

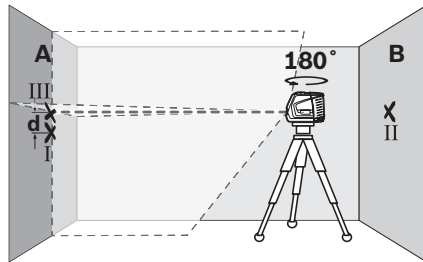


- Forgassa el a mérőműszert 180°-kal, várja meg, amíg befejeződik az automatikus szintezés, és jelölje fel a lézervonalak kereszteződésének pontját a szembenfekvő „B” falon (II pont).
- Úgy helyezze el a mérőműszert – anélkül, hogy azt elfordítaná – hogy minél közelebb legyen a „B” falhoz, kapcsolja be a mérőműszert és várja meg az automatikus szintezés befejeződését.



- Állítsa be úgy a mérőműszer magasságát (a háromlábú műszerállvány segítségével vagy szükség esetén a berendezés alá helyezett

lapokkal), hogy a lézervonalak kereszteződési pontja pontosan a „B” falon előzőleg bejelölt II pontra essen.



- Forgassa el a mérőműszert 180°-kal, anélkül, hogy megváltoztatná a magasságát. Irányítsa úgy az „A” falra, hogy a függőleges lézervonal keresztülmenjen a már feljelölt I ponton. Várja meg, amíg a mérőműszer végrehajtja az automatikus szintezést és jelölje meg az „A” falon a lézervonalak kereszteződési pontját (III pont).
- A falon bejelölt két pont (I és III) közötti **d** különbség megadja a mérőműszer által okozott tényleges magassági eltérést.

A maximális megengedett  $d_{\max}$  eltérést a következőképpen kell kiszámítani:

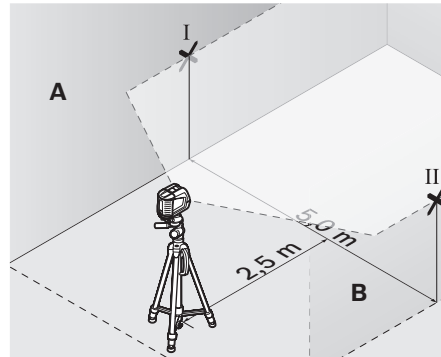
$$d_{\max} = A \text{ falak közötti kétszeres távolság} \times 0,3 \text{ mm/m}$$

Példa: Ha a falak közötti távolság 5 m, a maximális eltérésnek nem szabad meghaladnia a  $d_{\max} = 2 \times 5 \text{ m} \times 0,3 \text{ mm/m} = 3 \text{ mm}$  értéket. A jelek közötti eltérés ennek megfelelően legfeljebb 3 mm lehet.

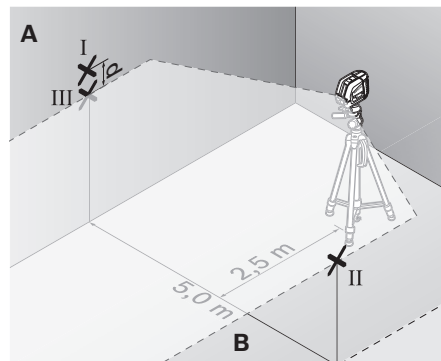
#### A vízszintes vonal szintezési pontosságának ellenőrzése

Az ellenőrzéshez egy kb. 5 x 5 m-es szabad területre van szükség.

- Állítsa fel a mérőműszert egy szilárd, sík alapra az „A” és „B” faltól azonos távolságra. Várja meg, amíg a mérőműszer vízszintes üzemben végrehajtja az automatikus szintezést.



- Jelölje be a mérőműszertől 2,5 m távolságra mindkét falon a lézervonal közepét (I pont az „A” falon és II pont a „B” falon).



- Állítsa fel a mérőműszert 180° fokkal elforgatott helyzetben 5 m távolságban és várja meg, amíg befejeződik az automatikus szintezés.
- Állítsa be úgy a mérőműszer magasságát (a háromlábú műszerállvány segítségével vagy szükség esetén a berendezés alá helyezett lapokkal), hogy a lézervonal közepe pontosan a „B” falon előzőleg bejelölt II pontra essen.
- Jelölje be III pontként (függőlegesen az I pont felett, illetve alatt) az „A” falon a lézervonal közepét.
- A falon bejelölt két pont (I és III) közötti **d** különbség megadja a mérőműszer által okozott, a vízszintestől való tényleges eltérést.

A maximális megengedett  $d_{\max}$  eltérést a következőképpen kell kiszámítani:

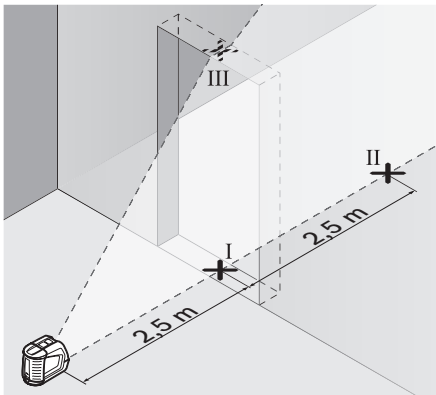
$$d_{\max} = A \text{ falak közötti kétszeres távolság} \times 0,3 \text{ mm/m}$$

Példa: Ha a falak közötti távolság 5 m, a maximális eltérésnek nem szabad meghaladnia a  $d_{\max} = 2 \times 5 \text{ m} \times 0,3 \text{ mm/m} = 3 \text{ mm}$  értéket. A jelek közötti eltérés ennek megfelelően legfeljebb 3 mm lehet.

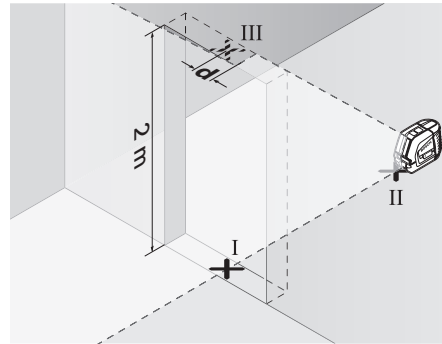
#### A függőleges vonal szintezési pontosságának ellenőrzése

Az ellenőrzéshez egy ajtónyílásra van szükség, amelynél az ajtó mindkét oldalán legalább 2,5 m szilárd alapú szabad hely áll rendelkezésre.

- Állítsa fel a mérőműszert az ajtónyílástól 2,5 m távolságban egy szilárs, sík alapra (ne egy háromlábú műszerállványra). Várja meg, amíg a mérőműszer keresztvonalas üzemben végrehajtja az önszintezést, majd irányítsa a lézervonalakat az ajtónyílásra.



- Jelölje be a függőleges lézervonal közepét az ajtónyílás alatti padlón (I pont), 5 m távolságban az ajtónyílás másik oldalán (II pont), valamint az ajtónyílás felső szélén (III pont).



- Állítsa fel a mérőműszert az ajtónyílás másik oldalán közvetlenül a II pont mögé. Várja meg, amíg a mérőműszer végrehajtja az automatikus szintezést és állítsa úgy be a függőleges lézervonalat, hogy annak közepe pontosan keresztülmenjen mind az I, mind a II ponton.
- A III pont és az ajtónyílás felső részén végigfutó lézervonal közepe közötti  $d$  különbség megadja a mérőműszer által okozott tényleges eltérést a függőleges helyzettől.
- Mérje meg az ajtónyílás magasságát.

A maximális megengedett  $d_{\max}$  eltérést a következőképpen kell kiszámítani:

$$d_{\max} = \text{Az ajtónyílás kétszeres magassága} \times 0,3 \text{ mm/m}$$

Példa: Ha az ajtónyílás magassága 2 m, a maximális eltérésnek nem szabad meghaladnia a  $d_{\max} = 2 \times 2 \text{ m} \times 0,3 \text{ mm/m} = 1,2 \text{ mm}$  értéket. A jelek közötti eltérés ennek megfelelően legfeljebb 1,2 mm lehet.

## Munkavégzési tanácsok

- ▶ **A jelöléshez mindig csak a lézervonal közepét használja.** A lézervonal szélessége a távolságtól függően változik.

### Munkavégzés az irányzék-tárcsával

A **12** irányzék-tárcsa segítségével a mérőműszert beállíthatja egy referencia vonalra, vagy úgy is beállíthatja a mérőleges vonalat, hogy az egy referencia vonalhoz viszonyítva  $45^\circ$  vagy  $90^\circ$  szöget alkosson.

Tegye fel a mérőműszert a **6** műszerállvány-csatlakozóval az irányzék-tárcsán található **16** csapra. Helyezze úgy el az irányzék-tárcsán, hogy a függőleges lézervonal (a kívánt szögnek megfelelően) a **13**, **14** vagy **15** irányzék közepén haladjon át.

Állítsa be a **12** irányzék-tárcsát a megfelelő **13**, **14** vagy **15** irányzék segítségével a kívánt referenciavonalra.

### Munkavégzés a mérőlappal (külön tartozék) (lásd az „E–F” ábrát)

A **20** mérőlap segítségével a lézersugarat át lehet vinni a padlóra (talajra), illetve a lézer magasságát egy falra.

A nulla mező és a skála segítségével meg lehet mérni a kívánt magasságtól való eltérést és ezt át lehet vinni egy másik helyre. Így nincs szükség arra, hogy a mérőműszert pontosan beállítsa az átvitelre kerülő magasságra.

A **20** mérőlap egy visszaverő réteggel van ellátva, amelynek segítségével a lézersugarat nagyobb távolságokban, illetve erős napfény esetén is jobban fel lehet ismerni. A fényerő növekedése csak akkor ismerhető fel, ha a lézersugárral párhuzamos irányban néz a mérőlappra.

### Munkavégzés a háromlábú műszerállvánnyal (külön tartozék)

Egy háromlábú műszerállvány egy szilárd, beállítható magasságú mérési alapot nyújt. Tegye fel a mérőműszert a **6** műszerállvány  $1/4''$ -os menetére és a műszerállvány rögzítőcsavarjával rögzítse.

### Munkavégzés a lézer vevőkészülékkel (külön tartozék) (lásd a „G” ábrát)

Hátrányos megvilágítási feltételek esetén (világos környezet, közvetlen napsugárzás) és nagyobb távolságok mérése esetén a lézervonalak helyzetének könnyebb meghatározására használja a **21** lézer vevőkészüléket. A lézer vevőkészülékkel végzett munkákhoz kapcsolja be az impulzusfunkciót (lásd „Impulzusfunkció”, a 162 oldalon).

### Lézerpont kereső szemüveg (külön tartozék)

A lézerpont kereső szemüveg kiszűri a környező fényt. Ezáltal a lézer piros fénypontja világosabban, jobban kiválik a környezetből.

- ▶ **Ne használja a lézerpontkereső szemüveget védőszemüveggként.** A lézerpontkereső szemüveg a lézersugár felismerésének megkönnyítésére szolgál, de nem nyújt védelmet a lézersugárral szemben.
- ▶ **Ne használja a lézerpontkereső szemüveget napszemüveggként vagy a közlekedésben egyszerű szemüveggként.** A lézerpontkereső szemüveg nem nyújt teljes védelmet az ultraviolet sugárzással szemben és csökkenti a színelismerési képességet.

### Munkavégzési példák (lásd a „H–K” ábrát)

#### Padlólapok $45^\circ$ szögben való lefektetése (lásd a „J” ábrát)

Tegye fel a mérőműszert a **6** műszerállvány-csatlakozóval az irányzék-tárcsán található **16** csapra. Helyezze úgy el a **12** irányzék-tárcsa középső kiemelkedésén, hogy a függőleges lézervonal a **15** irányzék közepén haladjon át. Ezután állítsa be az irányzék-tárcsát a megfelelő **13** vagy **14** irányzékkel a kívánt referenciavonalra.

Keresztvonalas, vagy függőleges üzem esetén a függőleges lézervonal a padlón a referenciavonallal  $45^\circ$  szöget alkot. Állítsa be a padlólapokat erre a vonalra.

### Egy talajpont felvitele a mennyezetre (függőleges vonal) (lásd a „K” ábrát)

Rajzoljon fel két egymásra merőleges vonalat azon a ponton keresztül, amelyet át akar vinni a mennyezetre. Tegye rá a **12** irányzék-tárcsát a vonalkeresztre és állítsa be az irányzék-tárcsát a **13** és **14** irányzékkel a vonalkeresztre.

Tegye fel a mérőműszert a **6** műszerállvány-csatlakozóval az irányzék-tárcsán található **16** csapra. Helyezze úgy el az irányzék-tárcsa két külső kiemelkedésének egyikén, hogy a függőleges lézervonal a **13** vagy **14** irányzék közepén haladjon át. Kapcsoljon át függőleges üzemre, és rajzolja fel a mennyezetre annak a vonalnak a közepét, amely a mérőműszer felett halad el.

Forgassa el a mérőműszert az irányzék-tárcsán 90°. Ügyeljen arra, hogy az irányzék-tárcsa eközben ne toljódjon el. Az önszintezés végrehajtása után rajzolja fel a függőleges lézervonal keresztesési pontját a már előbb felrajzolt vonallal. E két vonal metszéspontja az átvitt pont.

Ha a mérőműszer a gondos gyártási és ellenőrzési eljárás ellenére egyszer mégis meghibásodna, akkor a javítással csak Bosch elektromos kéziszerszám-műhely ügyfélszolgálatát szabad megbízni. Ne nyissa fel saját maga a mérőműszert.

Ha kérdései vannak, vagy pótalkatrészeket akar megrendelni, okvetlenül adja meg a mérőműszer típusátlábján található 10-jegyű rendelési számot.

Ha javításra van szükség, a **17** védőtáskába, illetve a **18** bőröndbe csomagolva küldje be a mérőműszert.

### Tartozékok

|                                                     |               |
|-----------------------------------------------------|---------------|
| Védőtáska <b>17</b> . . . . .                       | 1 609 203 X77 |
| Koffer <b>18</b> . . . . .                          | 2 605 438 682 |
| Lézerpont kereső szemüveg <b>19</b> . . . . .       | 2 607 990 031 |
| Mérőlap lábbal <b>20</b> . . . . .                  | 2 607 002 195 |
| Lézer vevőkészülék <b>21</b> . . . . .              | 0 601 069 100 |
| Háromlábú építkezési műszerállvány BS 150 . . . . . | 0 601 096 974 |
| BM 1 univerzális tartó . . . . .                    | 0 601 015 A00 |
| BT 350 teleszkóprúd . . . . .                       | 0 601 015 B00 |

## Karbantartás és szerviz

### Karbantartás és tisztítás

A mérőműszert csak az azzal együtt szállított **17** védőtáskában, illetve a **18** bőröndben tárolja és szállítsa.

Tartsa mindig tisztán a mérőműszert.

Ne merítse vízbe vagy más folyadékokba a mérőszerszámot.

A szennyeződéseket egy nedves, puha kendővel törölje le. Ne használjon tisztító- vagy oldószerket.

Mindenek előtt rendszeresen tisztítsa meg a lézer kilépési nyílását és ügyeljen arra, hogy ne maradjanak ott bolyhok vagy szálak.

### Vevőszolgálat és tanácsadás

A vevőszolgálat a terméke javításával és karbantartásával, valamint a pótalkatrészekkel kapcsolatos kérdésekre szívesen válaszol. A tartalékalakrészekkel kapcsolatos robbantott ábrák és egyéb információ a következő címen található: **www.bosch-pt.com**

A Bosch Vevőtanácsadó Csoport szívesen segít Önnek, ha a termékek és tartozékok vásárlásával, alkalmazásával és beállításával kapcsolatos kérdései vannak.

### Magyar

Robert Bosch Kft  
1103 Budapest  
Gyömrői út. 120  
Tel.: +36 (01) 431-3835  
Fax: +36 (01) 431-3888

## Eltávolítás

A mérőműszereket, a tartozékokat és a csomagolást a környezetvédelmi szempontoknak megfelelően kell újrafelhasználásra előkészíteni.

### Csak az EU-tagországok számára:



Ne dobja ki a mérőműszereket a háztartási szemétbe!

A használt villamos és elektronikus berendezésekre vonatkozó 2002/96/EK sz. Európai Irányelvnek és ennek a megfelelő

országok jogharmonizációjának megfelelően a már használhatatlan elektromos kéziszerszámokat külön össze kell gyűjteni és a környezetvédelmi szempontból megfelelő újra felhasználásra le kell adni.

### Akkumulátorok/elemek:

Sohase dobja ki az akkumulátorokat/elemeket a háztartási szemétbe, tűzbe, vagy vízbe. Az akkumulátorokat/elemeket össze kell gyűjteni, újra fel kell használni, vagy a környezetvédelmi előírásoknak megfelelően kell azokat a hulladékba eltávolítani.

### Csak az EU-tagországok számára:

A 91/157/EGK irányelv értelmében a meghibásodott vagy elhasznált akkumulátorokat/elemeket újrafelhasználásra kell leadni.

### A változtatások joga fenntartva.



## Указания по безопасности



Прочтите все инструкции, чтобы Вы могли безопасно и надежно работать с настоящим измерительным инструментом. **Никогда не изменяйте до неузнаваемости предупредительные таблички на измерительном инструменте. ХОРОШО СОХРАНЯЙТЕ ЭТИ ИНСТРУКЦИИ.**

- ▶ **Внимание** – использование других не упомянутых здесь элементов управления и регулирования или других методов эксплуатации может подвергнуть Вас опасности для здоровья излучению.
- ▶ Измерительный инструмент поставляется с предупредительной табличкой на английском языке (на странице с изображением измерительного инструмента показана под 10).



- ▶ **Перед первым применением инструмента наклейте на английскую предупредительную табличку поставленную наклейку с текстом на языке Вашей страны.**



**Не направляйте лазерный луч на людей или животных и не смотрите сами в лазерный луч.** Настоящий измерительный инструмент создает лазерное излучение класса 2 согласно IEC 60825-1. Этим излучением Вы можете непреднамеренно ослепить людей.

- ▶ **Не применяйте лазерные очки в качестве защитных очков.** Лазерные очки служат для лучшего распознавания лазерного луча, однако они не защищают от лазерного излучения.
- ▶ **Не применяйте лазерные очки в качестве солнечных очков или в уличном движении.** Лазерные очки не дают полной защиты от ультрафиолетового излучения и ухудшают восприятие красок.
- ▶ **Ремонт Вашего измерительного инструмента поручайте только квалифицированному персоналу, используя только оригинальные запасные части.** Этим обеспечивается безопасность измерительного инструмента.
- ▶ **Не разрешайте детям пользоваться лазерным измерительным инструментом без надзора.** Они могут неумышленно ослепить людей.
- ▶ **Не работайте с измерительным инструментом во взрывоопасной среде, поблизости от горючих жидкостей, газов и пыли.** В измерительном инструменте могут образоваться искры, от которых может воспламениться пыль или пары.

## Описание функции

Пожалуйста, откройте раскладную страницу с иллюстрациями инструмента и оставляйте ее открытой, пока Вы изучаете руководство по эксплуатации.

## Применение по назначению

Настоящий измерительный прибор предназначен для построения и контроля горизонтальных и вертикальных линий.

170 | Русский

**Технические данные**

| Перекрестный лазер                              | GLL 2-50<br>Professional            |
|-------------------------------------------------|-------------------------------------|
| Товарный №                                      | 3 601 K63 1..                       |
| Рабочий диапазон                                |                                     |
| – стандартный                                   | 20 м                                |
| – с импульсной функцией                         | 15 м                                |
| – с лазерным приемником                         | 50 м                                |
| Точность нивелирования                          | ±0,3 мм/м                           |
| Типичный диапазон автоматического нивелирования | ±4°                                 |
| Типичное время нивелирования                    | <4 с                                |
| Рабочая температура                             | -10 °C ... +50 °C                   |
| Температура хранения                            | -20 °C ... +70 °C                   |
| Относительная влажность воздуха не более        | 90 %                                |
| Класс лазера                                    | 2                                   |
| Тип лазера                                      | 635 нм, <1 мВт                      |
| C <sub>6</sub>                                  | 1                                   |
| минимальная длительность импульса               | 1/1600 с                            |
| Резьба для штатива                              | 1/4"                                |
| Батарейки                                       | 3 x 1,5 В LR6 (AA)                  |
| Продолжительность работы, ок.                   | 12 ч                                |
| Автоматическое выключение прикл. через          | 30 мин                              |
| Вес согласно EPTA-Procedure 01/2003             | 0,45 кг                             |
| Размеры                                         | 118 x 57 x 89 мм                    |
| Степень защиты                                  | IP 54 (защита от пыли и брызг воды) |

Учитывайте товарный номер на заводской табличке Вашего измерительного инструмента, торговые названия отдельных инструментов могут различаться.

Однозначная идентификация Вашего измерительного инструмента возможно по серийному номеру **9** на заводской табличке.

## Изображенные составные части

Нумерация представленных составных частей выполнена по изображению измерительного инструмента на странице с иллюстрациями.

- 1 Отверстие для выхода лазерного луча
- 2 Индикатор импульсной функции
- 3 Кнопка импульсной функции
- 4 Кнопка переключения режимов работы
- 5 Индикатор заряда батареи
- 6 Гнездо под штатив 1/4"
- 7 Выключатель
- 8 Крышка батарейного отсека
- 9 Серийный номер
- 10 Предупредительная табличка лазерного излучения
- 11 Фиксатор крышки батарейного отсека
- 12 Пластина выверки\*
- 13 Элемент выверки 0° на пластинке выверки
- 14 Элемент выверки 90° на пластинке выверки
- 15 Элемент выверки 45° на пластинке выверки
- 16 Штифт на пластинке выверки
- 17 Защитный чехол\*
- 18 Футляр\*
- 19 Очки для работы с лазерным инструментом\*
- 20 Измерительный шаблон с опорой\*
- 21 Лазерный приемник\*

\* Изображенные или описанные принадлежности не входят в стандартный комплект поставки.

## Сборка

### Установка/замена батареек

Применяйте исключительно щелочные батареи.

Для открытия батарейного отсека **8** нажмите фиксатор **11** в направлении стрелки и снимите крышку вверх. Вложите поставленные с инструментом батареи. Следите при этом за пра-

вильным расположением полюсов в соответствии с изображением на внутренней стенке отсека.

Мигает индикатор батарей **5** красным светом, то следует заменить батареи.

Всегда заменяйте все батарейки одновременно. Применяйте только батарейки одного изготовителя и с одинаковой емкостью.

- ▶ **Если Вы не пользуетесь продолжительное время измерительным инструментом, то батарейки должны быть вынуты из инструмента.** При продолжительном хранении батарейки могут окислиться и разрядиться.

## Работа с инструментом

### Эксплуатация

- ▶ **Защищайте измерительный инструмент от влаги и прямых солнечных лучей.**
- ▶ **Не подвергайте измерительный инструмент воздействию экстремальных температур и температурных перепадов.** В частности, не оставляйте его на длительное время в машине. При больших перепадах температуры сначала дайте измерительному инструменту стабилизировать температуру, прежде чем начинать работать с ним. Экстремальные температуры и температурные перепады могут отрицательно влиять на точность измерительного инструмента.
- ▶ **Защищайте измерительный инструмент от сильных ударов и падений.** После сильного наружного воздействия на измерительный инструмент необходимо перед продолжением работы всегда проверять точность (см. «Точность нивелирования»).
- ▶ **При транспортировке выключайте измерительный инструмент.** При выключении блокируется маятниковый механизм, который иначе при резких движениях может быть поврежден.

### Включение/выключение

Чтобы **включить** измерительный инструмент, передвиньте выключатель **7** в положение «**on**» (для работ без автоматического самонивелирования) или в положение «**on**» (для работ с автоматическим самонивелированием). Сразу же после включения измерительный инструмент излучает из отверстий **1** лазерные лучи.

► **Не направляйте лазерный луч на людей или животных и не смотрите сами в лазерный луч, включая и с большого расстояния.**

Чтобы **выключить** измерительный прибор, передвиньте выключатель **7** в положение «**off**». При выключении маятниковый механизм блокируется.

### Деактивизация автоматического выключения

После 30 мин. работы измерительный инструмент автоматически выключается. Чтобы дезактивировать автоматическое отключение, держите при включении измерительного инструмента кнопку режимов работы **4** нажатой в течение 3 с. После дезактивации автоматического отключения лазерные лучи коротко мигают через 3 с.

► **Не оставляйте без присмотра включенный измерительный инструмент и выключайте его после использования.** Другие лица могут быть ослеплены лазерным лучом.

Чтобы активировать автоматическое отключение, выключите измерительный инструмент и снова включите его (не нажимая на кнопку режимов работы **4**).

### Режимы работы (см. рис. A-D)

Измерительный инструмент имеет три режима работы, которые Вы можете переключать в любое время.

- Горизонтальный режим «**-**»: строит горизонтальную лазерную линию,
- Вертикальный режим «**!**»: строит вертикальную линию,
- Режим перекрещивающихся линий «**+**»: строит горизонтальную и вертикальную линии.

После включения измерительный инструмент находится в режиме перекрестных линий. Для смены режима работы нажмите на кнопку режимов работы **4**.

Все три режима могут быть включены как с автоматическим нивелированием, так и без него.

### Импульсная функция

При работе с лазерным приемником **21** – независимо от выбранного режима работы – должна быть активирована импульсная функция.

С импульсной функцией лазерные лучи мигают с большой частотой и становятся видимыми для лазерного приемника **21**.


Чтобы включить импульсную функцию, нажмите на кнопку **3**. При включенной импульсной функции индикатор **2** светится зеленым цветом.

Видимость лазерных линий для человеческого глаза при включенной импульсной функции уменьшена. Поэтому для работ без лазерного приемника выключите импульсную функцию повторным нажатием на кнопку **3**. При выключенной импульсной функции индикатор **2** гаснет.

## Автоматическое нивелирование

### Работа с автоматическим нивелированием (см. рис. С)

Установите измерительный инструмент на прочное горизонтальное основание или закрепите его на обычном фотоштативе.

Для работы с автоматическим компенсированием передвиньте выключатель **7** в положение « on».


Функция автоматического нивелирования выравнивает неровности в рамках диапазона автоматического нивелирования в  $\pm 4^\circ$ .

Измерительный инструмент нивелирован, как только лазерные лучи прекратили мигать.

Если автоматическое нивелирование невозможно, напр., если основание, на котором расположен измерительный прибор, отклонено от горизонтали более чем на  $4^\circ$ , лазерные лучи быстро мигают. В таком случае установите измерительный инструмент горизонтально и подождите, пока прибор не произведет автоматическое самонивелирование.

При толчках и изменениях положения во время работы измерительный инструмент автоматически производит нивелирование. После повторного нивелирования проверьте положение горизонтальной и вертикальной лазерной линии по отношению к реперным точкам для предотвращения ошибок.

### Работа без автоматического нивелирования (см. рис. D)

При работе без автоматического самонивелирования передвиньте выключатель **7** в положение « off». При выключенном автоматическом самонивелировании лазерные лучи постоянно мигают.

При выключенном автоматическом нивелировании Вы можете свободно держать инструмент в руке или поставить на подходящую поверхность. В режиме перекрещивающихся линий лазерные линии не обязательно находятся под прямым углом по отношению друг к другу.

## Точность нивелирования

### Факторы, влияющие на точность

Наибольшее влияние на точность оказывает окружающая температура. В особенности изменения температуры по мере удаления от грунта могут вызывать отклонения лазерного луча.

Поскольку перепад температуры наиболее ощутим вблизи грунта, то на участках длиной свыше 20 м измерительный инструмент следует устанавливать на штатив. Кроме того, устанавливайте измерительный инструмент, по возможности, в середине рабочей площади.

Наряду с внешними факторами отклонения могут вызываться также и причинами, кроющимися в самом измерительном инструменте (например, падениями или сильными толчками). Поэтому каждый раз до начала работы проверяйте точность измерительного инструмента.

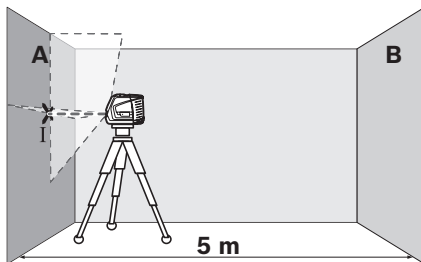
Проверяйте всегда сначала точность высоты и точность нивелирования по горизонтали, а затем точность нивелирования по вертикали.

Если во время одной из проверок измерительный инструмент превысит максимально допустимое отклонение, отдайте его в ремонт в сервисную мастерскую Bosch.

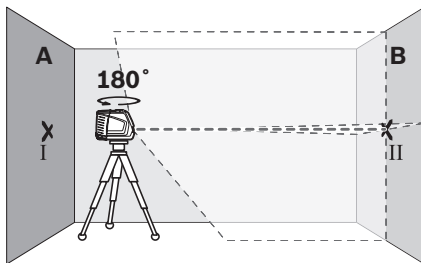
### Контроль точности высоты горизонтальной линии

Для контроля Вам необходим свободный отрезок в 5 м на прочном грунте между стенами А и В.

- Закрепите измерительный инструмент вблизи стены А на штативе или установите его на прочное, плоское основание. Включите измерительный инструмент. Выберите режим перекрещивающихся линий с автоматическим нивелированием.

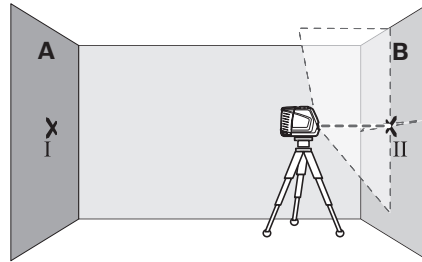


- Направьте лазер на ближнюю стену А и ожидайте самонивелирование инструмента. Отметьте середину точки, в которой перекрещиваются на стене лазерные линии (точка I).

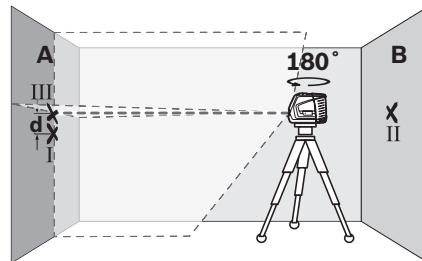


- Поверните измерительный инструмент на 180°, подождите, пока он не произведет самонивелирование, и отметьте точку перекрещивания лазерных линий на противоположной стене В (точка II).

- Установите измерительный инструмент – не поворачивая его – вблизи стены В, включите его и дайте ему время нивелироваться.



- Установите измерительный инструмент по высоте (с помощью штатива или подкладок) так, чтобы точка перекрещивания лазерных линий точно совпала с ранее отмеченной точкой II на стене В.



- Поверните измерительный инструмент на 180°, не изменяя высоты. Направьте инструмент на стену А так, чтобы вертикальная лазерная линия проходила через уже отмеченную точку I. Подождите, пока инструмент не закончит самонивелирование, и отметьте точку перекрещивания лазерных линий на стене А (точка III).
- Разница **d** между обеими отмеченными точками I и III на стене А является действительным отклонением по высоте измерительного инструмента.

Максимальное допустимое отклонение  $d_{\max}$  рассчитывают следующим образом:

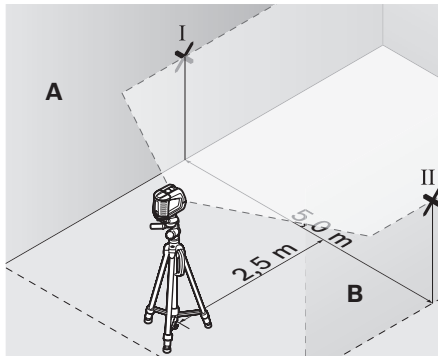
$d_{\max}$  = двойное расстояние между стенами  $\times 0,3$  мм/м

Пример: При расстоянии между стенами 5 м максимальное отклонение не должно превышать  $d_{\max} = 2 \times 5 \text{ м} \times 0,3 \text{ мм/м} = 3 \text{ мм}$ . Таким образом, расстояние между отметками не должно превышать 3 мм.

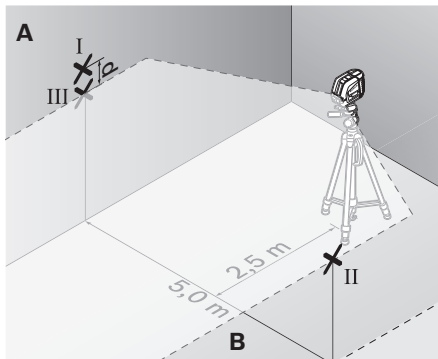
### Проверка точности нивелирования горизонтальной линии

Для выполнения проверки требуется свободный участок площадью 5 x 5 м.

- Поставьте измерительный инструмент на прочное, ровное основание посередине между стенами А и В. Подождите, пока инструмент не произведет самонивелирование в горизонтальном режиме.



- Отметьте на расстоянии в 2,5 м от измерительного инструмента на обеих стенах середину лазерной линии (точка I на стене А и точка II на стене В).



- Развернув измерительный инструмент на 180°, передвиньте его на 5 м и подождите, пока он не произведет самонивелирование.
- Выверить измерительный инструмент по высоте (с помощью штатива или подкладок) так, чтобы середина лазерной линии точно совпала с ранее отмеченной точкой II на стене В.

- Отметьте на стене А середину лазерной линии как точку III (вертикально над или под точкой I).
- Разница **d** между обеими отмеченными точками I и III на стене А является действительным отклонением по высоте измерительного инструмента.

Максимальное допустимое отклонение  $d_{\max}$  рассчитывают следующим образом:

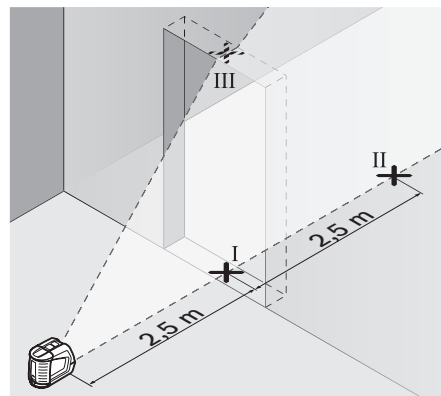
$d_{\max}$  = двойное расстояние между стенами  $\times 0,3$  мм/м

Пример: При расстоянии между стенами 5 м максимальное отклонение не должно превышать  $d_{\max} = 2 \times 5 \text{ м} \times 0,3 \text{ мм/м} = 3 \text{ мм}$ . Таким образом, расстояние между отметками не должно превышать 3 мм.

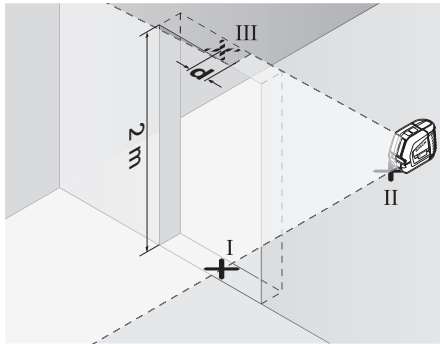
### Проверка точности нивелирования вертикальной линии

Для проверки Вам требуется проем двери, в обе стороны от которого (на прочном полу) есть свободное пространство длиной не менее 2,5 м.

- Установите измерительный прибор на расстоянии 2,5 м от дверного проема на твердое, ровное основание (не на штатив). Дайте измерительному прибору самонивелироваться в режиме перекрестных линий и направьте лазерные лучи на дверной проем.



- Отметьте середину вертикальной линии на полу в проеме двери (точка I), на расстоянии в 5 м с другой стороны проема двери (точка II), а также по верхнему краю проема двери (точка III).



- Переставьте измерительный инструмент на другую сторону дверного проема прямо за точкой II. Подождите, пока измерительный инструмент не произведет самонивелирование, и направьте вертикальную лазерную линию так, чтобы ее середина проходила точно через точки I и II.
- Разница  $d$  между точкой III и серединой лазерной линии на верхнем крае проема двери является действительным отклонением измерительного инструмента от вертикали.
- Измерьте высоту проема двери.

Максимальное допустимое отклонение  $d_{\max}$  рассчитывают следующим образом:

$d_{\max} = \text{двойная высота проема двери} \times 0,3 \text{ мм/м}$

Пример: При высоте проема двери 2 м максимальное отклонение не должно превышать  $d_{\max} = 2 \times 2 \text{ м} \times 0,3 \text{ мм/м} = 1,2 \text{ мм}$ . Таким образом, расстояние между отметками не должно превышать 1,2 мм.

### Указания по применению

- ▶ **Используйте всегда только середину лазерной линии для отметки.** Ширина лазерной линии изменяется по мере удаления.

#### Работа с пластинкой выверки

С помощью пластины выверки **12** Вы можете выверить измерительный инструмент по опорной линии или построить вертикальную лазерную линию под углом в  $45^\circ$  или  $90^\circ$  к опорной линии.

Установите измерительный инструмент гнездом для крепления на штативе **6** на штифт **16** на пластинке выверки. Измерительный ин-

струмент следует расположить на пластинке так, чтобы вертикальная лазерная линия (в зависимости от необходимого угла) проходила в середине устройства наводки **13**, **14** или **15**.

Установите пластинку выверки **12** с помощью соответствующих элементов выверки **13**, **14** или **15** или на желаемую опорную линию.

#### Работа с измерительным шаблоном (принадлежности) (см. рис. E–F)

С помощью измерительного шаблона **20** Вы можете перенести лазерную отметку на пол или высоту лазера на стену.

С помощью нуля и шкалы можно измерить расстояние до желаемой высоты и перенести его на другое место. Благодаря этому не нужно настраивать измерительный инструмент на переносимую высоту.

Для улучшения видимости лазерного луча на большом расстоянии и при сильном солнце измерительный шаблон **20** имеет отражающее покрытие. Однако усиление яркости заметно только, если смотреть на измерительный шаблон параллельно лазерному лучу.

#### Работа со штативом (принадлежности)

Штатив обеспечивает стабильную, регулируемую по высоте опору для измерений. Установите измерительный инструмент гнездом под штатив **6** на резьбу  $1/4''$  штатива и зафиксируйте его с помощью крепежного винта штатива.

#### Работа с лазерным приемником (принадлежности) (см. рис. G)

При неблагоприятной освещенности (светлое окружение, прямые солнечные лучи) и на большом расстоянии используйте для лучшего нахождения лазерных лучей лазерный приемник **21**. При работе с лазерным приемником включайте импульсную функцию (см. «Импульсная функция», стр. 172).



### Очки для работы с лазерным инструментом (принадлежности)

Лазерные очки отфильтровывают окружающий свет. Благодаря этому красный свет лазера становится более ярким для человеческого глаза.

- ▶ **Не применяйте лазерные очки в качестве защитных очков.** Лазерные очки служат для лучшего распознавания лазерного луча, однако они не защищают от лазерного излучения.
- ▶ **Не применяйте лазерные очки в качестве солнечных очков или в уличном движении.** Лазерные очки не дают полной защиты от ультрафиолетового излучения и ухудшают восприятие красок.

### Примеры возможных видов работы (см. рис. Н–К)

#### Настил пола плиткой под углом в 45° (см. рис. J)

Установите измерительный инструмент гнездом для крепления на штативе **6** на штифт **16** на пластинке выверки. Измерительный инструмент следует расположить на среднем завышении пластинки выверки так **12**, чтобы вертикальная лазерная линия проходила в середине устройства наводки **15**. Установить затем пластинку выверки с помощью элементов выверки **13** или **14** на опорную линию.

В режиме перекрещивающихся линий или вертикальном режиме вертикальная лазерная линия откладывает на полу угол в 45° к опорной линии. Плиты для настила пола выверить по этой линии.

#### Перенос наземной точки (отвес) на потолок (см. рис. K)

Построить две ортогонально перекрещивающиеся линии через точку, которую Вы желаете перенести на потолок. Установить пластинку выверки **12** на перекрещивание линий и выверить ее с помощью элементов выверки **13** и **14** на перекрещивание линий.

Установите измерительный инструмент гнездом для крепления на штативе **6** на штифт **16** на пластинке выверки. Измерительный ин-

струмент следует расположить на наружном завышении пластинки выверки так, чтобы вертикальная лазерная линия проходила через середину соответствующего элемента выверки **13** или **14**. Включите вертикальный режим и отбейте середину линии, которая проходит над измерительным инструментом на потолке.

Повернуть измерительный инструмент на пластинке выверки на 90°. Осторожно, не смещайте при этом пластинку выверки. После компенсирования отбейте точку перекрещивания вертикальной лазерной линии с уже построенной линией. Точка перекрещивания обеих линий является перенесенной точкой перпендикуляра.

## Техобслуживание и сервис

### Техобслуживание и очистка

Храните и переносите измерительный инструмент обязательно в защитной сумке **17** или в футляре **18**.

Содержите измерительный инструмент постоянно в чистоте.

Никогда не погружайте измерительный инструмент в воду или другие жидкости.

Загрязнения вытирайте влажной и мягкой салфеткой. Не используйте никаких очищающих средств или растворителей.

Очищайте регулярно особенно поверхности у выходного отверстия лазера и следите при этом за ворсинками.

Если несмотря на тщательную процедуру изготовления и испытания измерительный инструмент все-таки выйдет из строя, ремонт должна производить авторизованная сервисная мастерская для электроинструментов Bosch. Не вскрывайте самостоятельно измерительный инструмент.

Пожалуйста, во всех запросах и заказах запчастей обязательно указывайте 10-значный товарный номер, по заводской табличке измерительного инструмента.

Отправляйте измерительный инструмент на ремонт в защитной сумке **17** или в футляре **18**.

**Принадлежности**

|                                                             |               |
|-------------------------------------------------------------|---------------|
| Защитный чехол <b>17</b> . . . . .                          | 1 609 203 X77 |
| Чемодан <b>18</b> . . . . .                                 | 2 605 438 682 |
| Очки для работы с лазерным инструментом <b>19</b> . . . . . | 2 607 990 031 |
| Измерительная пластинка с опорой <b>20</b> . . . . .        | 2 607 002 195 |
| Лазерный приемник <b>21</b> . . . . .                       | 0 601 069 100 |
| Строительный штатив BS 150 . . .                            | 0 601 096 974 |
| Универсальное крепление VM 1 . . . . .                      | 0 601 015 A00 |
| Телескопический шест VT 350 . .                             | 0 601 015 B00 |

**Сервисное обслуживание и консультация покупателей**

Сервисный отдел ответит на все Ваши вопросы по ремонту и обслуживанию Вашего продукта и также по запчастям. Монтажные чертежи и информацию по запчастям Вы найдете также по адресу:

**[www.bosch-pt.ru](http://www.bosch-pt.ru)**

Коллектив консультантов Bosch охотно поможет Вам в вопросах покупки, применения и настройки продуктов и принадлежностей.

**Россия**

ООО «Роберт Бош»  
Сервисный центр по обслуживанию электроинструмента  
ул. Академика Королева 13, строение 5  
129515, Москва  
Тел.: +7 (495) 9 35 88 06  
Факс: +7 (495) 9 35 88 07  
E-Mail: [rbru\\_pt\\_asa\\_mk@ru.bosch.com](mailto:rbru_pt_asa_mk@ru.bosch.com)

ООО «Роберт Бош»  
Сервисный центр по обслуживанию электроинструмента  
ул. Швецова, 41  
198095, Санкт-Петербург  
Тел.: +7 (812) 4 49 97 11  
Факс: +7 (812) 4 49 97 11  
E-Mail: [rbru\\_pt\\_asa\\_spb@ru.bosch.com](mailto:rbru_pt_asa_spb@ru.bosch.com)

ООО «Роберт Бош»  
Сервисный центр по обслуживанию электроинструмента  
Горский микрорайон, 53  
630032, Новосибирск  
Тел.: +7 (383) 3 59 94 40  
Факс: +7 (383) 3 59 94 65  
E-Mail: [rbru\\_pt\\_asa\\_nob@ru.bosch.com](mailto:rbru_pt_asa_nob@ru.bosch.com)

ООО «Роберт Бош»  
Сервисный центр по обслуживанию электроинструмента  
Ул. Фронтовых бригад, 14  
620017, Екатеринбург  
Тел.: +7 (343) 3 65 86 74  
Тел.: +7 (343) 3 78 77 56  
Факс: +7 (343) 3 78 79 28

**Беларусь**

ИП «Роберт Бош» ООО  
220035, г.Минск  
ул. Тимирязева, 65А-020  
Тел.: +375 (17) 2 54 78 71  
Тел.: +375 (17) 2 54 79 15  
Тел.: +375 (17) 2 54 79 16  
Факс: +375 (17) 2 54 78 75  
E-Mail: [bsc@by.bosch.com](mailto:bsc@by.bosch.com)

### Утилизация

Отслужившие свой срок измерительные инструменты, принадлежности и упаковку следует сдавать на экологически чистую рекуперацию отходов.

#### Только для стран-членов ЕС:



Не выбрасывайте измерительные инструменты в коммунальный мусор!

Согласно Европейской Директиве 2002/96/ЕС о старых электрических и электронных инструментах и ее претворению в национальное право, отслужившие свой срок измерительные инструменты должны собираться отдельно и быть переданы на экологически чистую рекуперацию отходов.

#### Аккумуляторы, батареи:

Не выбрасывайте аккумуляторы/батареи в бытовой мусор, не бросайте их в огонь или в воду. Аккумуляторы/батареи следует собирать и сдавать на рекуперацию или на экологически чистую утилизацию.

#### Только для стран-членов ЕС:

Неисправные или пришедшие в негодность аккумуляторы/батареи должны быть утилизированы согласно Директиве 91/157/ЕЕС.

**Возможны изменения.**

## Вказівки з техніки безпеки



Прочитайте всі вказівки, щоб працювати з вимірювальним приладом безпечно та надійно. Ніколи не доводьте попереджувальні таблички на вимірювальному інструменті до невпізнанності. **ДОБРЕ ЗБЕРІГАЙТЕ ЦІ ВКАЗІВКИ.**

- ▶ **Обережно** – використання засобів обслуговування і настроювання, що відрізняються від зазначених в цій інструкції, або використання дозволених засобів у недозволений спосіб, може призводити до небезпечних вибухів випромінювання.
- ▶ **Вимірювальний прилад** постачається з попереджувальною табличкою на англійській мові (на зображенні вимірювального приладу на сторінці з малюнком вона позначена номером 10).



- ▶ **Перед першим користуванням** заклейте англійський текст попереджувальної таблички доданою наклейкою на мові Вашої країни.



**Не направляйте промінь лазера на людей або тварин, і самі не дивіться на промінь лазера.** Цей вимірювальний прилад створює лазерне випромінювання класу 2 відповідно до норми IEC 60825-1. Цим випромінюванням можна ненавмисне засліпити інших людей.

- ▶ **Не використовуйте окуляри для роботи з лазером в якості захисних окулярів.** Окуляри для роботи з лазером призначені для кращого розпізнавання лазерного променя, але вони не захищають від лазерного проміння.
- ▶ **Не використовуйте окуляри для роботи з лазером для захисту від сонця і за кермом.** Окуляри для роботи з лазером не захищають повністю від УФ-проміння і погіршують розпізнавання кольорів.
- ▶ **Відавайте свій вимірювальний прилад на ремонт лише кваліфікованим фахівцям та лише з використанням оригінальних запчастин.** Тільки за таких умов Ваш вимірювальний прилад і надалі буде залишатися безпечним.
- ▶ **Не дозволяйте дітям користуватися без нагляду лазерним вимірювальним приладом.** Вони можуть ненавмисне засліпити інших людей.
- ▶ **Не працюйте з вимірювальним приладом у середовищі, де існує небезпека вибуху внаслідок присутності горючих рідин, газів або пилу.** У вимірювальному приладі можуть утворюватися іскри, від яких може займатися пил або пари.

## Описання принципу роботи

Будь ласка, розгорніть сторінку із зображенням вимірювального приладу і тримайте її розгорнутою весь час, поки будете читати інструкцію.

### Призначення

Вимірювальний прилад призначений для визначення і перевірення горизонтальних і вертикальних ліній.

**Технічні дані**

| Перехресний лазер                           | GLL 2-50<br>Professional               |
|---------------------------------------------|----------------------------------------|
| Товарний номер                              | 3 601 K63 1..                          |
| Робочий діапазон                            |                                        |
| – стандартний                               | 20 м                                   |
| – з імпульсною функцією                     | 15 м                                   |
| – з лазерним приймачем                      | 50 м                                   |
| Точність нівелювання                        | ±0,3 мм/м                              |
| Діапазон автоматичного нівелювання, типовий | ±4°                                    |
| Тривалість нівелювання, типова              | <4 с                                   |
| Робоча температура                          | -10 °C ... +50 °C                      |
| Температура зберігання                      | -20 °C ... +70 °C                      |
| Відносна вологість повітря макс.            | 90 %                                   |
| Клас лазера                                 | 2                                      |
| Тип лазера                                  | 635 нм, <1 мВт                         |
| C <sub>6</sub>                              | 1                                      |
| найкоротша тривалість імпульсу              | 1/1600 с                               |
| Гніздо під штатив                           | 1/4"                                   |
| Батарейки                                   | 3 x 1,5 В LR6 (AA)                     |
| Робочий ресурс, припл.                      | 12 год.                                |
| Автоматичне вимикання припл. через          | 30 хвил.                               |
| Вага відповідно до EPTA-Procedure 01/2003   | 0,45 кг                                |
| Розмір                                      | 118 x 57 x 89 мм                       |
| Ступінь захисту                             | IP 54 (захист від пилу та бризок води) |

Будь ласка, зважайте на товарний номер, що зазначений на заводській табличці Вашого вимірювального приладу, адже торговельні назви окремих приладів можуть розрізнятися.

Для точної ідентифікації вимірювального приладу на заводській табличці позначений серійний номер **9**.

## Зображені компоненти

Нумерація зображених компонентів посилається на зображення вимірювального приладу на сторінці з малюнком.

- 1 Вихідний отвір для лазерного променя
- 2 Індикатор імпульсної функції
- 3 Кнопка імпульсної функції
- 4 Кнопка режимів роботи
- 5 Індикатор зарядженості батарейок
- 6 Гніздо під штатив 1/4"
- 7 Вимикач
- 8 Кришка секції для батарейок
- 9 Серійний номер
- 10 Попереджувальна табличка для роботи з лазером
- 11 Фіксатор секції для батарейок
- 12 Щиток для вивірення\*
- 13 Зазубина 0° на щітку для вивірення
- 14 Зазубина 90° на щітку для вивірення
- 15 Зазубина 45° на щітку для вивірення
- 16 Штифт на щітку для вивірення
- 17 Захисна сумка\*
- 18 Футляр\*
- 19 Окуляри для роботи з лазером\*
- 20 Вимірювальний шаблон з ніжкою\*
- 21 Лазерний приймач\*

\* Зображене чи описане приладдя не належить до стандартного обсягу поставки.

## Монтаж

### Вставлення/заміна батарейок

Використовуйте лише лужно-марганцеві батареї.

Щоб відкрити кришку секції для батарейок **8**, натисніть на фіксатор **11** в напрямку стрілки і підніміть кришку секції для батарейок угору. Встроміть додані батарейки. Слідкуйте при цьому за правильним розташуванням полюсів, як це показано всередині секції для батарейок. Якщо індикатор зарядженості батарейок **5** мигає червоним кольором, батарейки треба поміняти.

Завжди міняйте одночасно всі батарейки. Використовуйте лише батарейки одного виробника і однакової ємності.

- **Виймайте батарейки, якщо Ви тривалий час не будете користуватися вимірювальним приладом.** При тривалому зберіганні батарейки можуть кородувати і саморозряджатися.

## Експлуатація

### Початок роботи

- **Захищайте вимірювальний прилад від вологи і сонячних променів.**
- **Не допускайте впливу на вимірювальний прилад екстремальних температур та температурних перепадів.** Зокрема, не залишайте його на тривалий час в машині. Якщо вимірювальний прилад зазнав впливу перепаду температур, перш ніж вмикати його, дайте йому стабілізувати свою температуру. Екстремальні температури та температурні перепади можуть погіршувати точність вимірювального приладу.
- **Уникайте сильних поштовхів та падіння вимірювального приладу.** Після сильних зовнішніх дій на вимірювальний прилад перед подальшою роботою з приладом обов'язково перевірте точність роботи приладу (див. «Точність нівелювання»).
- **Під час транспортування вимірювального приладу вимикайте його.** При вимкненні приладу маятниковий вузол блокується, щоб запобігти пошкодженню внаслідок сильних поштовхів.

### Вмикання/вимикання

Щоб **увімкнути** вимірювальний прилад, посуньте вимикач **7** в положення «**ON**» (для роботи без автоматичного самонівелювання) або в положення «**ON**» (для роботи з автоматичним самонівелюванням). Відразу після вмикання вимірювальний прилад випромінює з вихідних отворів для лазерного променя **1** лазерні промені.

► **Не спрямовуйте лазерний промінь на людей і тварин і не дивіться у лазерний промінь, включаючи і з великої відстані.**

Щоб **вимкнути** вимірювальний прилад, посуньте вимикач **7** в положення «**off**». При вимкненні маятниковий вузол блокується.

**Деактивація функції автоматичного вимкнення**

Прибл. через 30 хвил. експлуатації вимірювальний прилад автоматично вимикається. Щоб дезактивувати функцію автоматичного вимкнення, тримайте при увімкненні вимірювального приладу кнопку режимів роботи **4** натиснутою протягом 3 с. Якщо функція автоматичного вимкнення дезактивована, лазерні промені через 3 с коротко мигають.

► **Не залишайте увімкнутий вимірювальний прилад без догляду, після закінчення роботи вимикайте вимірювальний прилад.**

Інші особи можуть бути засліплені лазерним променем.

Щоб активувати функцію автоматичного вимкнення, вимкніть вимірювальний прилад і знову увімкніть його (без натискання на кнопку режимів роботи **4**).

**Режими роботи (див. мал. А–D)**

Вимірювальний прилад має три режими роботи, які можна в будь-який час перемикаєти:

- горизонтальний режим «**-**»: прилад випромінює одну горизонтальну лазерну лінію,
- вертикальний режим «**I**»: прилад випромінює одну вертикальну лазерну лінію,
- режим роботи з перехресними лініями «**+**»: прилад випромінює одну горизонтальну і одну вертикальну лазерну лінію.

Після вмикання вимірювальний прилад знаходиться в режимі роботи з перехресними лініями. Щоб поміняти режим роботи, натисніть на кнопку режимів роботи **4**.

Всі три режими роботи можна вмикати як з автоматичним нівелюванням, так і без нього.

**Імпульсна функція**

Для роботи з лазерним приймачем **21** – незалежно від обраного режиму роботи – має бути активована імпульсна функція.

З імпульсною функцією лазерні промені мигають з дуже великою частотою і їх "бачить" лазерний приймач **21**.

Щоб увімкнути імпульсну функцію, натисніть на кнопку **3**. При увімкнутій імпульсній функції індикатор **2** світиться зеленим кольором.

Для людського ока видимість лазерних променів з увімкненою імпульсною функцією зменшена. З цієї причини для роботи без лазерного приймача вимкніть імпульсну функцію повторним натисканням на кнопку **3**. При вимкнутій імпульсній функції індикатор **2** гасне.

**Автоматичне нівелювання**

**Робота у режимі автоматичного нівелювання (див. мал. С)**

Встановіть вимірювальний прилад на тверду горизонтальну поверхню або закріпіть його на звичайному фотоштативі.

Для робіт з автоматичним нівелюванням посуньте вимикач **7** в положення «**on**».

Автоматичне нівелювання автоматично згладжує нерівності в діапазоні автоматичного нівелювання  $\pm 4^\circ$ . Якщо лазерні промені перестали мигати, вимірювальний прилад нівельований.

Якщо автоматичне нівелювання не можливе, наприклад, якщо поверхня, на якій встановлений вимірювальний прилад, відрізняється від горизонталі більше ніж на  $4^\circ$ , лазерні промені мигають. В такому разі встановіть вимірювальний прилад в горизонтальне положення і зачекайте, поки не буде здійснене автоматичне нівелювання.

При струсах та змінах положення протягом експлуатації вимірювальний прилад знову автоматично нівелюється. Після повторного нівелювання, щоб запобігти помилкам, переверте положення горизонтальної чи вертикальної лазерної лінії відносно до базових точок.

### Робота без автоматичного нівелювання (див. мал. D)

Для робіт без автоматичного нівелювання посуňte вимикач **7** в положення «**оп**». При вимкненому автоматичному нівелюванні лазерні промені постійно мигають.

При вимкненому автоматичному нівелюванні вимірювальний прилад можна тримати в руці або поставити на похилу поверхню. В режимі роботи з перехресними лініями дві лазерні лінії не обов'язково знаходяться перпендикулярно одна до одної.

### Точність нівелювання

#### Фактори, що впливають на точність

Найбільший вплив справляє температура зовнішнього середовища. Особливо температурні коливання, що спостерігаються в міру віддалення від ґрунту, можуть спричинити відхилення лазерного променя.

Оскільки температурні коливання є найбільшими близько до ґрунту, Вам необхідно починаючи з довжини вимірювальної ділянки 20 м завжди монтувати вимірювальний прилад на штативі. Крім того, за можливістю вимірювальний прилад треба встановлювати в центрі робочої ділянки.

Крім зовнішніх факторів, також і фактори, що полягають у самому приладі (напр., падіння або сильні поштовхи), можуть спричинити відхилення. З цієї причини треба кожний раз перед початком роботи перевіряти точність вимірювального приладу.

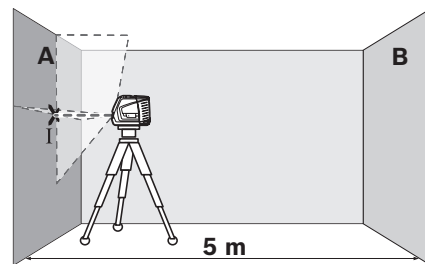
Перевіряйте спочатку точність висоти і нівелювання горизонтальної лазерної лінії і потім точність нівелювання вертикальної лазерної лінії.

Якщо при одній з перевірок вимірювальний прилад перевищить максимально допустиме відхилення, його треба віднести в майстерню Bosch для перевірки.

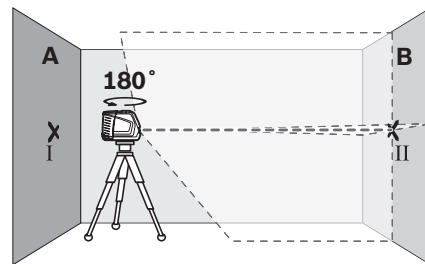
### Перевірка точності горизонтальної лінії по висоті

Для перевірки Вам на твердому ґрунті потрібна вільна вимірювальна ділянка довжиною 5 м між двома стінами A і B.

- Встановіть вимірювальний прилад коло стіни A на штатив або встановіть його на тверду, рівну поверхню. Увімкніть вимірювальний прилад. Увімкніть режим роботи з перехресними лініями з автоматичним нівелюванням.



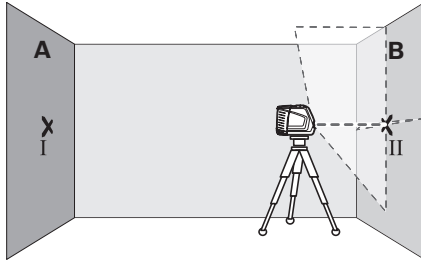
- Спрямуйте лазер на ближчу стіну A та дайте йому нівелюватися. Позначте середину точки, в якій лазерні лінії перехрещуються на стіні (точка I).



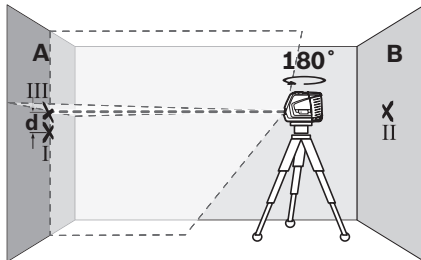
- Поверніть вимірювальний прилад на 180°, дайте йому нівелюватися і позначте точку, в якій лазерні лінії перехрещуються на протилежній стіні B (точка II).



- Розташуйте вимірювальний прилад – не повертаючи його, – коло стіни В, увімкніть його та дайте йому нівелюватися.



- Вирівняйте вимірювальний прилад по висоті таким чином (за допомогою штатива або підмостивши що-небудь під нього), щоб точка, в якій перехрещуються лазерні лінії, точно попадала на позначену раніше точку II на стіні В.



- Поверніть вимірювальний прилад на  $180^\circ$ , не змінюючи його висоти. Спрямуйте його на стіну А таким чином, щоб вертикальна лазерна лінія проходила через раніше позначену точку I. Дайте вимірювальному приладу нівелюватися і позначте точку на стіні А, в якій перехрещуються лазерні лінії (точка III).
- Відстань  $d$  між двома позначеними на стіні А точками I і III – це фактичне відхилення вимірювального приладу по висоті.

Максимально допустиме відхилення  $d_{\max}$  розраховується таким чином:

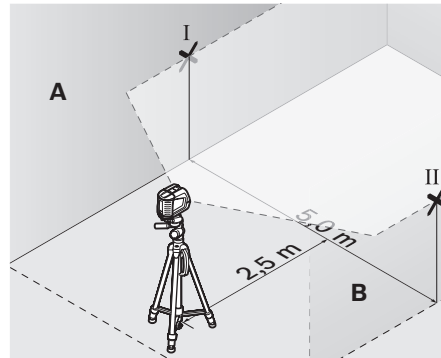
$d_{\max}$  = подвійна відстань між стінами  $\times 0,3$  мм/м

Приклад: При відстані між стінами 5 м максимальне відхилення може становити  $d_{\max} = 2 \times 5 \text{ м} \times 0,3 \text{ мм/м} = 3 \text{ мм}$ . Таким чином, максимальна відстань між позначками не може перебільшувати 3 мм.

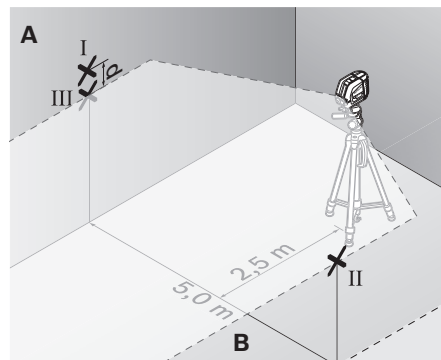
### Перевірка точності нівелювання горизонтальної лінії

Для перевірки Вам потрібна вільна ділянка прибіл. 5 x 5 м.

- Встановіть вимірювальний прилад на тверду, рівну поверхню посередині між стіною А і В. Дайте вимірювальному приладу нівелюватися в горизонтальному режимі.



- Позначте на обох стінах на відстані 2,5 м від вимірювального приладу середину лазерної лінії (точка I на стіні А і точка II на стіні В).



- Переставте вимірювальний прилад розвернутим на  $180^\circ$  на 5 м і дайте йому нівелюватися.
- Вирівняйте вимірювальний прилад по висоті таким чином (за допомогою штатива або підмостивши що-небудь під нього), щоб середина лазерної лінії точно попадала на позначену раніше точку II на стіні В.

## 186 | Українська

- Позначте на стіні А середину лазерної лінії як точку III (вертикально над точкою I або під нею).
- Відстань **d** між двома позначеними на стіні А точками I і III – це фактичне відхилення вимірального приладу від горизонталі.

Максимально допустиме відхилення  $d_{\max}$  розраховується таким чином:

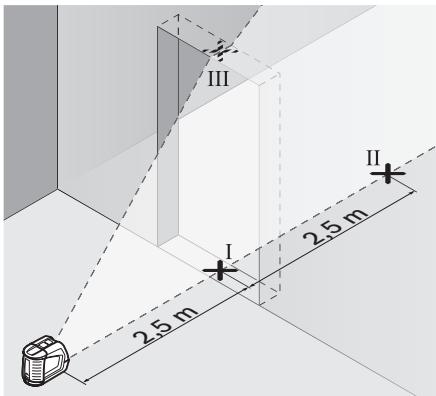
$d_{\max}$  = подвійна відстань між стінами  
x 0,3 мм/м

Приклад: При відстані між стінами 5 м максимальне відхилення може становити  $d_{\max} = 2 \times 5 \text{ м} \times 0,3 \text{ мм/м} = 3 \text{ мм}$ . Таким чином, максимальна відстань між позначками не може перебільшувати 3 мм.

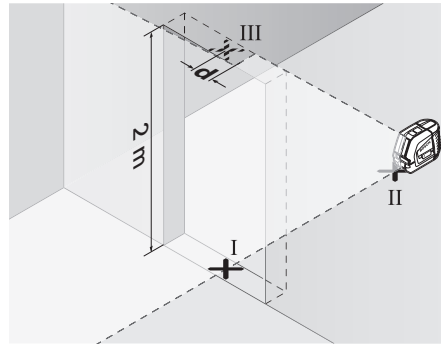
#### Перевірка точності нівелювання вертикальної лінії

Для перевірки Вам потрібний дверний проріз, в якому з обох боків від дверей є мін. 2,5 м (на твердому ґрунті).

- Встановіть вимірвальний прилад на відстані 2,5 м від дверного прорізу на твердий, рівний ґрунт (не на штатив). Дайте виміральному приладу нівелюватися в режимі з перехресними лініями і направте лазерні промені на дверний проріз.



- Позначте середину вертикальної лазерної лінії на підлозі у дверному прорізі (точка I), на відстані 5 м з іншого боку дверного прорізу (точка II), а також з верхнього краю дверного прорізу (точка III).



- Встановіть вимірвальний прилад з іншого боку дверного прорізу безпосередньо за точкою II. Дайте виміральному приладу нівелюватися і спрямуйте вертикальну лазерну лінію таким чином, щоб її середина проходила точно через точку I і II.
- Відстань **d** між точкою III і серединою лазерної лінії з верхнього краю дверного прорізу – це фактичне відхилення вимірального приладу від вертикалі.
- Поміряйте висоту дверного прорізу.

Максимально допустиме відхилення  $d_{\max}$  розраховується таким чином:

$d_{\max}$  = подвійна висота дверного прорізу  
x 0,3 мм/м

Приклад: При висоті дверного прорізу 2 м максимальне відхилення не може перебільшувати  $d_{\max} = 2 \times 2 \text{ м} \times 0,3 \text{ мм/м} = 1,2 \text{ мм}$ . Таким чином, максимальна відстань між позначками не може перебільшувати 1,2 мм.

## Вказівки щодо роботи

- Для позначення завжди використовуйте **середину лазерної лінії**. Ширина лазерної лінії міняється в залежності від відстані.

### Роботи з щитком для вивірення

За допомогою щитка для вивірення **12** Ви можете вирівняти вимірювальний прилад відносно до базової лінії або отримати вертикальну лазерну лінію, що знаходиться під кутом 45° або 90° до базової лінії.

Встановіть вимірювальний прилад гніздом під штатив **6** на штифт **16** на щитку для вивірення. Розташуйте його на щитку для вивірення так, щоб вертикальна лазерна лінія (в залежності від необхідного кута) проходила посередині зазублини **13, 14** або **15**.

Вирівняйте щиток для вивірення **12** відповідними зазублинами **13, 14** або **15** за необхідною базовою лінією.

### Роботи з вимірювальним шаблоном (приладдя) (див. мал. Е–F)

За допомогою вимірювального шаблона **20** Ви можете переносити лазерну позначку на підлогу або висоту лазера на стіну.

Користуючись нулем і шкалою, Ви можете вимірювати відстань до бажаної висоти і перенести її в інше місце. Завдяки цьому не треба точно настроювати вимірювальний прилад на висоту, що переноситься.

Вимірювальний шаблон **20** має дзеркальне покриття, що покращує видимість лазерного променя на великій відстані і при сильному сонці. Більша яскравість помітна лише тоді, коли Ви дивитесь на вимірювальний шаблон паралельно до лазерного променя.

### Робота зі штативом (приладдя)

Штатив забезпечує стабільну підставку для вимірювання, висоту якої можна регулювати. Поставте вимірювальний прилад гніздом під штатив **6** на різьбу 1/4" штатива і затисніть його фіксуючим гвинтом штатива.

### Робота з лазерним приймачем (приладдя) (див. мал. G)

За несприятливих умов (світле середовище, пряме сонячне світло) та на великих відстанях, щоб легше було знайти лазерні лінії, користуйтеся лазерним приймачем **21**. При роботах з лазерним приймачем увімкніть імпульсну функцію (див. «Імпульсна функція», стор. 183).

### Окуляри для роботи з лазером (приладдя)

Окуляри для роботи з лазером відфільтровують світло зовнішнього середовища. Завдяки цьому червоне світло лазера здається для очей світлішим.

- **Не використовуйте окуляри для роботи з лазером в якості захисних окулярів.** Окуляри для роботи з лазером призначені для кращого розпізнавання лазерного променя, але вони не захищають від лазерного проміння.
- **Не використовуйте окуляри для роботи з лазером для захисту від сонця і за кермом.** Окуляри для роботи з лазером не захищають повністю від УФ-проміння і погіршують розпізнавання кольорів.

## Приклади роботи (див. мал. H–K)

### Укладення плитки для підлоги під кутом 45° (див. мал. J)

Встановіть вимірювальний прилад гніздом під штатив **6** на штифт **16** на щитку для вивірення. Розташуйте його на середньому горбку щитка для вивірення **12** так, щоб вертикальна лазерна лінія проходила посередині зазублини **15**. Вирівняйте щиток для вивірення зазублинами **13** або **14** за базовою лінією.

В режимі роботи з перехресними лініями та у вертикальному режимі вертикальна лазерна лінія показує на підлозі кут у 45° до базової лінії. Вирівняйте плитку для підлоги за цією лінією.

### Перенесення на стелю точки з підлоги (висок) (див. мал. К)

Накресліть дві лінії, що перехрещуються під прямим кутом у точці, яку Вам треба перенести на стелю. Приставте щиток для вивірення **12** до перехрещених ліній і вирівняйте його зазублини **13** і **14** за хрестом з ліній.

Встановіть вимірювальний прилад гніздом під штатив **6** на штифт **16** на щитку для вивірення. Розташуйте його на одному із зовнішніх горбків на щитку для вивірення так, щоб вертикальна лазерна лінія проходила посередині відповідної зазублини **13** або **14**. Встановіть вертикальний режим і позначте на стелі середину лінії, що проходить через вимірювальний прилад.

Поверніть вимірювальний прилад на щитку для вивірення на 90°. Слідкуйте за тим, щоб не зсунути щиток для вивірення. Після нівелювання позначте точку, в якій вертикальна лазерна лінія перехрещується із раніше позначеною лінією. Точка, в якій перехрещуються обидві лінії, – це точка виска.

## Технічне обслуговування і сервіс

### Технічне обслуговування і очищення

Зберігайте і переносьте вимірювальний прилад лише в доданій захисній сумці **17** або у футлярі **18**.

Завжди тримайте вимірювальний прилад в чистоті.

Не занурюйте вимірювальний прилад у воду або інші рідини.

Витирайте забруднення вологою м'якою ганчіркою. Не користуйтеся мийними засобами і розчинниками.

Зокрема, регулярно очищайте поверхні коло вихідного отвору лазера і слідкуйте при цьому за тим, щоб не залишалося ворсинок.

Якщо незважаючи на ретельну процедуру виготовлення і випробування вимірювальний прилад все-таки вийде з ладу, ремонт має виконувати лише майстерня, авторизована для електроінструментів Bosch. Не відкривайте самостійно вимірювальний інструмент.

При будь-яких запитаннях і замовленні запчастин, будь ласка, обов'язково зазначайте 10-значний товарний номер, що знаходиться на заводській таблиці вимірювального приладу.

Надсилайте вимірювальний прилад на ремонт в захисній сумці **17** або у футлярі **18**.

### Приладдя

|                                                   |               |
|---------------------------------------------------|---------------|
| Захисна сумка <b>17</b> . . . . .                 | 1 609 203 X77 |
| Футляр <b>18</b> . . . . .                        | 2 605 438 682 |
| Окуляри для роботи з лазером <b>19</b> . . . . .  | 2 607 990 031 |
| Вимірювальний шаблон з ніжкою <b>20</b> . . . . . | 2 607 002 195 |
| Лазерний приймач <b>21</b> . . . . .              | 0 601 069 100 |
| Будівельний штатив BS 150 . . .                   | 0 601 096 974 |
| Універсальне кріплення VM 1 . . . . .             | 0 601 015 A00 |
| Телескопічна палиця BT 350 . . .                  | 0 601 015 B00 |

### Сервісна майстерня і обслуговування клієнтів

В сервісній майстерні Ви отримаєте відповідь на Ваші запитання стосовно ремонту і технічного обслуговування Вашого продукту. Малюнки в деталях і інформацію щодо запчастин можна знайти за адресою:

**[www.bosch-pt.com](http://www.bosch-pt.com)**

Консультанти Bosch з радістю допоможуть Вам при запитаннях стосовно купівлі, застосування і налагодження продуктів і приладдя до них.

### Україна

Бош Сервіс Центр Електроінструментів  
вул. Крайня, 1, 02660, Київ-60  
Тел.: +38 (044) 5 12 03 75  
Тел.: +38 (044) 5 12 04 46  
Тел.: +38 (044) 5 12 05 91  
Факс: +38 (044) 5 12 04 46  
E-Mail: [service@bosch.com.ua](mailto:service@bosch.com.ua)

Адреса Регіональних гарантійних сервісних майстерень зазначена в Національному гарантійному талоні.

### Утилізація

Вимірювальні прилади, приладдя і упаковку треба здавати на екологічно чисту повторну переробку.

### Лише для країн ЄС:



Не викидайте вимірювальні прилади в побутове сміття!  
Відповідно до європейської директиви 2002/96/EG про відпрацьовані електро- і електронні прилади і її перетворення в національному законодавстві вимірювальні прилади, що вийшли з вживання, повинні здаватися окремо і утилізуватися екологічно чистим способом.

### Акумулятори/батареї:

Не викидайте акумулятори/батареї в побутове сміття, не кидайте їх у вогонь або воду. Акумулятори/батареї повинні здаватися окремо на повторну переробку або видалятися іншим екологічно чистим способом.

### Лише для країн ЄС:

Відповідно до директиви 91/157/EWG пошкоджені або відпрацьовані акумулятори/батареї повинні здаватися на повторну переробку.

### Можливі зміни.

## Instrucțiuni privind siguranța și protecția muncii



Toate instrucțiunile trebuie citite, pentru a putea lucra prudent și sigur cu aparatul de măsură. Nu distrugeți niciodată plăcuțele de avertizare de pe aparatul de măsură.

**PĂSTRĂȚI ÎN CONDIȚII BUNE ACESTE INSTRUCȚIUNI.**

- ▶ **Atenție** – în cazul în care se folosesc alte dispozitive de comandă sau de ajustare decât cele indicate în prezenta sau dacă se execută alte proceduri, acest lucru poate duce la o expunere periculoasă la radiații.
- ▶ **Aparatul de măsură se livrează cu o plăcuță de avertizare în limba engleză (în schița aparatului de măsură de la pagina grafică marcată cu numărul 10).**



- ▶ **Lipiți deasupra plăcuței de avertizare în limba engleză eticheta adezivă în limba țării dumneavoastră.**



**Nu îndreptați raza laser asupra persoanelor sau animalelor și nu priviți nici dumneavoastră spre aceasta.** Aparatul de măsură generează raze laser din clasa laser 2 conform IEC 60825-1. Acestea pot provoca orbirea persoanelor.

- ▶ **Nu folosiți ochelarii pentru laser drept ochelari de protecție.** Ochelarii pentru laser servesc la mai buna recunoaștere a razei laser, dar nu vă protejează totuși împotriva radiației laser.
- ▶ **Nu folosiți ochelarii pentru laser drept ochelari de soare sau în traficul rutier.** Ochelarii pentru laser nu vă oferă protecție totală împotriva razelor ultraviolete și vă diminuează gradul de percepție a culorilor.
- ▶ **Nu permiteți repararea aparatului de măsură decât de către personal de specialitate corespunzător calificat și numai cu piese de schimb originale.** Numai în acest mod poate fi garantată siguranța de exploatare a aparatului de măsură.
- ▶ **Nu permiteți copiilor să folosească ne-supravegheați aparatul de măsură cu laser.** Ei pot provoca în mod accidental orbirea persoanelor.
- ▶ **Nu lucrați cu aparatul de măsură în mediu cu pericol de explozie în care se află lichide, gaze sau pulberi inflamabile.** În aparatul de măsură se pot produce scântei care să aprindă praful sau vaporii.

## Descrierea funcționării

Vă rugăm să defaceți pagina pliantă cu ilustrația aparatului de măsură și să o lăsați desfăcută cât timp citiți instrucțiunile de folosire.

### Utilizare conform destinației

Aparatul de măsură este destinat determinării și verificării liniilor orizontale și verticale.

**Date tehnice**

| Nivelă cu laser                         | GLL 2-50<br>Professional                                  |
|-----------------------------------------|-----------------------------------------------------------|
| Număr de identificare                   | 3 601 K63 1..                                             |
| Domeniu de lucru                        |                                                           |
| – standard                              | 20 m                                                      |
| – cu funcție de laser pulsat            | 15 m                                                      |
| – cu receptor laser                     | 50 m                                                      |
| Precizie de nivelare                    | ±0,3 mm/m                                                 |
| Domeniu normal de autonivelare          | ±4°                                                       |
| Timp normal de nivelare                 | <4 s                                                      |
| Temperatură de lucru                    | -10 °C ... +50 °C                                         |
| Temperatură de depozitare               | -20 °C ... +70 °C                                         |
| Umiditate relativă maximă a aerului     | 90 %                                                      |
| Clasa laser                             | 2                                                         |
| Tip laser                               | 635 nm, <1 mW                                             |
| C <sub>6</sub>                          | 1                                                         |
| durată minimă impuls                    | 1/1600 s                                                  |
| Orificiu de prindere pentru stativ      | 1/4"                                                      |
| Baterii                                 | 3 x 1,5 V LR6 (AA)                                        |
| Durată de funcționare aprox.            | 12 h                                                      |
| Deconectare automată după aprox.        | 30 min                                                    |
| Greutate conform EPTA-Procedure 01/2003 | 0,45 kg                                                   |
| Dimensiuni                              | 118 x 57 x 89 mm                                          |
| Tip de protecție                        | IP 54 (protejat împotriva prafului și a stropilor de apă) |

Vă rugăm să luați în considerare numărul de identificare de pe plăcuța indicatoare a tipului aparatului dumneavoastră de măsură, denumirile comerciale ale diferitelor aparate de măsură pot varia.

Numărul de serie **9** de pe plăcuța indicatoare a tipului servește la identificarea aparatului dumneavoastră de măsură.

## Elemente componente

Numerotarea componentelor ilustrate se referă la schița de la pagina grafică.

- 1 Orificiu de ieșire radiație laser
- 2 Indicator funcție laser pulsat
- 3 Tastă funcție laser pulsat
- 4 Tastă moduri de funcționare
- 5 Indicator baterii
- 6 Orificiu de prindere pentru stativ 1/4"
- 7 Întrerupător pornit/oprit
- 8 Capac compartiment baterie
- 9 Număr de serie
- 10 Plăcuță de avertizare laser
- 11 Dispozitiv de blocare compartiment baterie
- 12 Dispozitiv de aliniere\*
- 13 Reper de aliniere la 0° pe dispozitivul de aliniere
- 14 Reper de aliniere la 90° pe dispozitivul de aliniere
- 15 Reper de aliniere la 45° pe dispozitivul de aliniere
- 16 Știft pe dispozitivul de aliniere
- 17 Geantă de protecție\*
- 18 Valiză\*
- 19 Ochelari optici pentru laser\*
- 20 Placă de măsurare cu picior\*
- 21 Receptor laser\*

\* **Accesoriiile ilustrate sau descrise nu sunt incluse în setul de livrare standard.**

## Montare

### Montarea/schimbarea bateriilor

Folosiți numai baterii alcaline cu mangan.

Pentru deschiderea compartimentului de baterii **8** apăsați dispozitivul de blocare **11** în direcția săgeții și demontați capacul compartimentului de baterii. Introduceți bateriile din setul de livrare. Respectați polaritatea corectă conform schiței de pe partea interioară a compartimentului de baterii.

Dacă indicatorul de baterii **5** luminează intermitent în roșu, trebuie să schimbați bateriile.

Înlocuiți întotdeauna toate bateriile în același timp. Folosiți numai baterii de aceeași fabricație și capacitate.

- ▶ **Extrageți bateriile din aparatul de măsură în cazul în care nu-l veți folosi un timp mai îndelungat.** În caz de depozitare mai îndelungată bateriile se pot coroda și autodescărca.

## Funcționare

### Punere în funcțiune

- ▶ **Feriți aparatul de măsură de umezeală și de expunere directă la radiații solare.**
- ▶ **Nu expuneți aparatul de măsură unor temperaturi sau unor variații extreme de temperatură.** De ex. nu-l lăsați prea mult timp în autoturism. În cazul unor variații mai mari de temperatură lăsați mai întâi aparatul să se acomodeze înainte de a-l pune în funcțiune. Temperaturile sau variațiile extreme de temperatură pot afecta precizia aparatului de măsură.
- ▶ **Evitați șocurile puternice sau căderile aparatului de măsură.** După acțiunea unor factori exteriori puternici asupra aparatului de măsură, înainte de a-l utiliza în continuare, ar trebui să efectuați o verificare a preciziei acestuia (vezi „Precizia de nivelare“).
- ▶ **Deconectați aparatul de măsură înainte de a-l transporta.** În momentul deconectării pendulul se blochează deoarece altfel s-ar putea deteriora în cazul unor mișcări ample.



### Conectare/deconectare

Pentru **conectarea** aparatului de măsură, împingeți întrerupătorul pornit/oprit **7** în poziția „**on**” (pentru lucrul fără nivelare automată) sau în poziția „**on**” (pentru lucrul cu nivelare automată). Imediat după conectare, aparatul de măsură emite raze laser prin orificiile de ieșire **1**.

► **Nu îndreptați raza laser asupra persoanelor sau animalelor și nu priviți direct în raza laser, nici chiar de la distanță mai mare.**

Pentru **deconectarea** aparatului de măsură împingeți întrerupătorul pornit/oprit **7** în poziția „**off**”. În momentul deconectării pendulul se blochează.

### Dezactivarea deconectării automate

După o durată de funcționare de 30 min aparatul de măsură se deconectează automat. Pentru a dezactiva deconectarea automată, în momentul pornirii aparatului de măsură țineți apăsată timp de 3 s tasta modurilor de funcționare **4**. Atunci când deconectarea s-a dezactivat, liniile laser clipeșc scurt după 3 s.

► **Nu lăsați nesupravegheat aparatul de măsură pornit și deconectați-l după utilizare.** Alte persoane ar putea fi orbite de raza laser.

Pentru a activa deconectarea automată, opriți aparatul de măsură și reporniți-l din nou (fără a apăsa tasta modurilor de funcționare **4**).

### Moduri de funcționare (vezi figurile A-D)

Aparatul de măsură dispune de trei moduri de funcționare, între care puteți comuta în orice moment:

- Mod de funcționare în linie orizontală „**-**”: generează o linie laser orizontală,
- Mod de funcționare în linie verticală „**l**”: generează o linie laser verticală,
- Mod de funcționare în linie încrucișată „**+**”: generează o linie laser orizontală și alta verticală.

După conectare aparatul de măsură se află în modul de funcționare în linie încrucișată. Pentru a schimba modul de funcționare, apăsați tasta modurilor de funcționare **4**.

Toate cele trei moduri de funcționare pot fi selectate atât cu funcția de nivelare automată activată cât și dezactivată.

### Funcție de laser pulsant

Pentru a putea lucra cu receptorul laser **21**, indiferent de modul de funcționare selectat, trebuie activată funcția de laser pulsant.

În funcția de laser pulsant, liniile laser clipeșc cu o frecvență foarte înaltă, putând fi astfel detectate de receptorul laser **21**.

Pentru activarea funcției de laser pulsant apăsați tasta **3**. Atunci când funcția de laser pulsant este conectată, indicatorul **2** luminează verde.

Pentru ochiul uman vizibilitatea liniilor laser este diminuată atunci când este activată funcția de laser pulsant. De aceea, pentru a lucra fără receptorul laser, dezactivați funcția de laser pulsant apăsând din nou tasta **3**. La dezactivarea funcției de laser pulsant, indicatorul **2** se stinge.

### Nivelare automată

#### Cum se lucrează în funcția de nivelare automată (vezi figura C)

Așezați aparatul de măsură pe o suprafață orizontală, tare, sau fixați-l pe un stativ foto uzual din comerț.

Pentru lucrul cu nivelare automată împingeți întrerupătorul pornit/oprit **7** aducându-l în poziția „**on**”.

Nivelarea automată compensează automat denivelările într-un domeniu de autonivelare de  $\pm 4^\circ$ . Aparatul de măsură este nivelat în momentul în care razele laser nu mai clipeșc.

Dacă nivelarea automată nu este posibilă, de exemplu pentru că suprafața de așezare a aparatului de măsură se abate de la orizontală cu peste  $4^\circ$ , liniile laser clipeșc. Așezați în acest caz aparatul de măsură în poziție orizontală și așteptați să se autoniveleze.

În caz de șocuri sau modificări de poziție în timpul funcționării, aparatul de măsură se renivelează automat. După o renivelare verificați poziția liniei laser orizontale respectiv a celei verticale în raport cu punctele de reper, pentru evitarea erorilor.

### Cum se lucrează fără nivelare automată (vezi figura D)

Pentru a lucra fără nivelare automată, împingeți întrerupătorul pornit/oprit **7** în poziția „**0** on”. Atunci când nivelarea automată este deconectată razele laser clipeșc continuu.

Când nivelarea automată este inactivă puteți ține aparatul de măsură în mână sau îl puteți pune pe o platformă înclinată. În modul de funcționare în linie încrucișată cele două linii laser nu mai sunt neapărat perpendiculare între ele.

### Precizie de nivelare

#### Influențe asupra preciziei

Cea mai mare influență o exercită temperatura ambiantă. În special diferențele de temperatură care pleacă de la nivelul solului și se propagă în sus pot devia raza laser.

Deoarece stratificarea temperaturilor este maximă în apropierea solului, începând cu un tronson de măsurare de 20 m, ar trebui să lucrați întotdeauna cu instrumentul de măsurare montat pe un stativ. În afară de aceasta, pe cât posibil, așezați instrumentul de măsurare în mijlocul suprafeței de lucru.

În afara influențelor exterioare, și influențe specifice aparatului (ca de ex. căderi sau șocuri puternice) ar putea provoca abateri. De aceea, întotdeauna înainte de a începe lucrul verificați precizia aparatului de măsură.

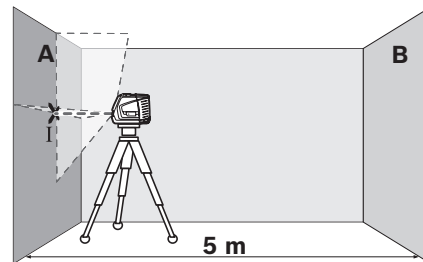
Verificați întotdeauna mai întâi precizia cotei de înălțime și precizia de nivelare a razei laser orizontale, apoi precizia de nivelare a liniei laser verticale.

Dacă la una dintre verificări aparatul de măsură depășește abaterea maximă admisă, predați-l pentru reparare la un centru de asistență tehnică și service post-vânzări Bosch.

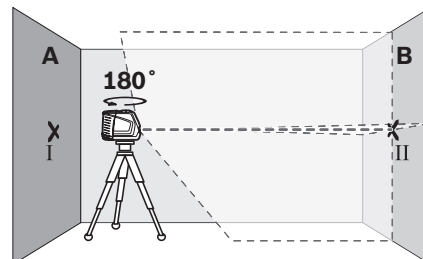
### Verificarea preciziei cotei de înălțime a liniei orizontale

Pentru verificare vă trebuie un tronson de măsurare liber de 5 m pe o fundație între doi pereți A și B.

- Montați aparatul de măsură pe un stativ, aproape de peretele A sau așezați-l pe o fundație tare, plană. Conectați aparatul de măsură. Selectați modul de funcționare în linie încrucișată cu nivelare automată.

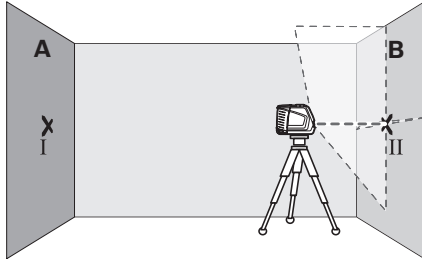


- Îndreptați laserul asupra peretelui apropiat A și lăsați aparatul de măsură să se niveleze. Marcați mijlocul punctului, în care se intersectează liniile laser pe perete (punctul I).

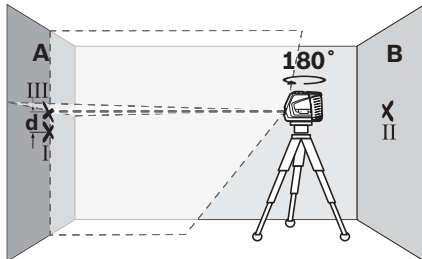


- Rotiți aparatul de măsură la 180°, lăsați-l să se niveleze și marcați punctul de intersecție a liniilor laser pe peretele opus B (punctul II).

- Amplasați aparatul de măsură – fără a-l roti – aproape de peretele B, conectați-l și lăsați-l să se niveleze.



- Aliniați astfel aparatul de măsură în înălțime (cu ajutorul unui stativ sau eventual supraînălțându-l), încât punctul de intersecție a liniilor laser să nimerescă exact punctul II marcat anterior pe peretele B.



- Rotiți aparatul de măsură la 180°, fără a modifica înălțimea. Îndreptați-l astfel spre peretele A, încât linia verticală să treacă prin punctul I marcat anterior. Lăsați aparatul de măsură să se niveleze și marcați punctul de intersecție a liniilor laser pe peretele A (punctul III).
- Diferența  $d$  dintre cele două puncte I și III marcate pe peretele A dă abaterea efectivă a aparatului de măsură.

Abaterea maximă admisă  $d_{\max}$  se calculează după cum urmează:

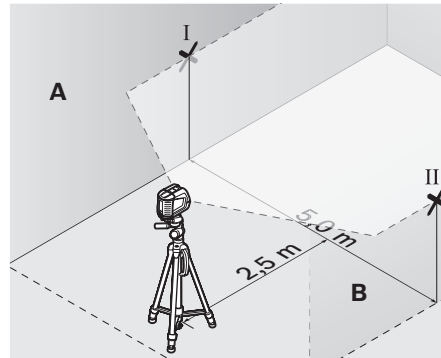
$d_{\max}$  = dublul distanței dintre pereți x 0,3 mm/m  
Exemplu: pentru o distanță între pereți de 5 m abaterea maximă poate fi

$d_{\max} = 2 \times 5 \text{ m} \times 0,3 \text{ mm/m} = 3 \text{ mm}$ . Prin urmare distanța dintre marcaje poate fi de maximum 3 mm.

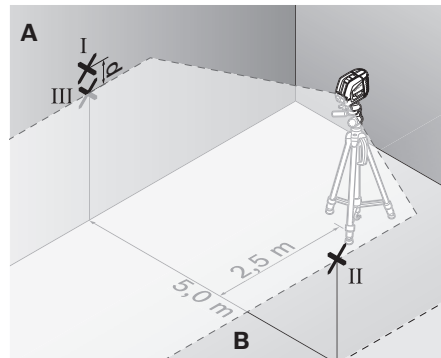
### Verificarea preciziei de nivelare a liniei orizontale

Pentru verificare aveți nevoie de o suprafață liberă de aprox. 5 x 5 m.

- Așezați aparatul de măsură pe o fundație tare, plană, la mijloc, între peretele A și B. Lăsați aparatul de măsură să se niveleze în modul de funcționare pe orizontală.



- Marcați la câte 2,5 m distanță pe ambii pereți, centrul liniei laser (punctul I pe peretele A și punctul II pe peretele B).



- Așezați la o distanță de 5 m aparatul de măsură întors la 180° și lăsați-l să se niveleze.
- Aliniați astfel în înălțime aparatul de măsură (cu ajutorul stativului sau, dacă este cazul, prin supraînălțare), încât centrul razei laser să nimerescă exact punctul II anterior marcat pe peretele B.

- Marcați pe peretele A centrul liniei laser și notați-l ca punctul III (vertical, deasupra resp. sub punctul I).
- Diferența **d** dintre cele două puncte I și III marcate pe peretele A dă abaterea efectivă de la orizontală a aparatului de măsură.

Abaterea maximă admisă  $d_{\max}$  se calculează după cum urmează:

$d_{\max}$  = dublul distanței dintre pereți x 0,3 mm/m

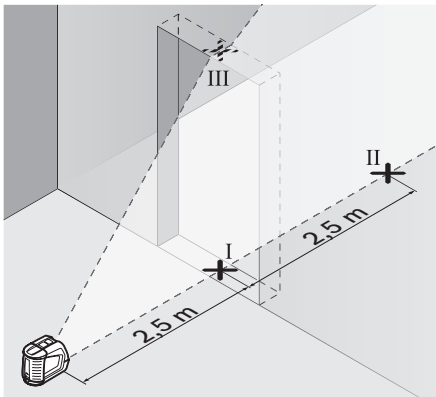
Exemplu: pentru o distanță între pereți de 5 m abaterea maximă poate fi

$d_{\max} = 2 \times 5 \text{ m} \times 0,3 \text{ mm/m} = 3 \text{ mm}$ . Prin urmare distanța dintre marcaje poate fi de maximum 3 mm.

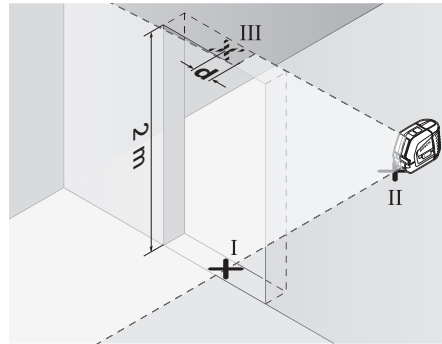
#### Verificarea preciziei de nivelare a liniei verticale

Pentru verificare aveți nevoie de un gol de ușă, în care (pe fundație), pe ambele laturi ale ușii există loc de câte cel puțin 2,5 m.

- Așezați aparatul de măsură la o distanță de 2,5 m de deschiderea ușii pe teren tare, plan (nu pe un stativ). Lăsați aparatul de măsură să se niveleze în modul de funcționare în linie încrucișată și îndreptați liniile laser asupra deschiderii ușii.



- Marcați centrul liniei laser verticale pe podea, în golul de ușă (punctul I), la o distanță de 5 m în cealaltă parte a golului de ușă (punctul II), cât și pe marginea superioară a golului de ușă (punctul III).



- Așezați aparatul de măsură în cealaltă parte a golului de ușă direct în spatele punctului II. Lăsați aparatul de măsură să se niveleze și aliniați astfel linia verticală, încât mijlocul acesteia să treacă prin punctele I și II.
- Diferența **d** dintre punctul III și centrul liniei laser pe marginea superioară a golului de ușă dă abaterea efectivă față de verticală a aparatului de măsură.
- Măsurați înălțimea golului de ușă.

Abaterea maximă admisă  $d_{\max}$  se calculează după cum urmează:

$d_{\max}$  = dublul înălțimii golului de ușă x 0,3 mm/m

Exemplu: pentru o înălțime a golului de ușă de 2 m abaterea maximă poate fi

$d_{\max} = 2 \times 2 \text{ m} \times 0,3 \text{ mm/m} = 1,2 \text{ mm}$ . Prin urmare, distanța dintre marcaje poate fi de cel mult 1,2 mm.

#### Instrucțiuni de lucru

- Pentru marcarea folosiți numai mijlocul razei laser. Lățimea razei laser se modifică în funcție de distanță.

### Lucrul cu dispozitivul de aliniere

Cu ajutorul dispozitivului de aliniere **12** se poate alinia aparatul de măsură la o linie de referință sau se poate proiecta linia laser verticală în unghi de 45° sau 90° față de o linie de referință.

Puneți aparatul de măsură potrivit orificiul de prindere pentru stativ **6** pe știftul **16** de pe dispozitivul de aliniere. Așezați-l astfel pe dispozitivul de aliniere, încât linia laser verticală să treacă prin centrul reperului de aliniere **13**, **14** sau **15** (în funcție de unghiul dorit).

Aliniați dispozitivul de aliniere **12** cu ajutorul reperelor de aliniere corespunzătoare **13**, **14** sau **15** la linia de referință dorită.

### Utilizarea plăcii de măsurare (accesoriu) (vezi figurile E–F)

Cu placa de măsurare **20** puteți transfera marcajul de laser pe sol respectiv cota de laser pe un perete.

Cu ajutorul câmpului zero și al scalei puteți măsura și marca în alt amplasament decalajul față de cota dorită. Astfel nu mai este necesară reglarea precisă a aparatului de măsură la cota care trebuie transferată.

Placa de măsurare **20** este prevăzută cu un strat reflectorizant care îmbunătățește vizibilitatea razei laser la o distanță mai mare respectiv în caz de radiații solare puternice. Creșterea luminozității poate fi observată numai dacă priviți paralel cu raza laser pe placa de măsurare.

### Utilizarea stativului (accesoriu)

Un stativ oferă un suport de măsurare stabil, cu înălțime reglabilă. Poziționați aparatul de măsură cu orificiul de prindere pentru stativ **6** pe filetul de 1/4" al stativului și fixați-l prin înșurubare cu șurubul de fixare al stativului.

### Lucrul cu receptor laser (accesoriu) (vezi figura G)

În cazul condițiilor de iluminare nefavorabilă (lumină puternică, radiații solare directe) și la distanțe mai mari, pentru mai buna detectare a razelor laser folosiți receptorul laser **21**. Atunci când lucrați cu receptorul laser activați funcția de laser pulsant (vezi „Funcție de laser pulsant”, pagina 193).

### Ochelari optici pentru laser (accesoriu)

Ochelarii optici pentru laser filtrează lumina ambiantă. În acest mod lumina roșie a laserului pare mai puternică pentru ochi.

- ▶ **Nu folosiți ochelarii pentru laser drept ochelari de protecție.** Ochelarii pentru laser servesc la mai bună recunoaștere a razei laser, dar nu vă protejează totuși împotriva radiației laser.
- ▶ **Nu folosiți ochelarii pentru laser drept ochelari de soare sau în traficul rutier.** Ochelarii pentru laser nu vă oferă protecție totală împotriva razelor ultraviolete și vă diminuează gradul de percepție a culorilor.

### Exemple de lucru (vezi figurile H–K)

#### Așezarea plăcilor de pardoseală în unghi de 45° (vezi figura J)

Puneți aparatul de măsură potrivit orificiul de prindere pentru stativ **6** pe știftul **16** de pe dispozitivul de aliniere. Așezați-l astfel pe proeminența din centrul dispozitivului de aliniere **12**, încât linia laser verticală să treacă prin centrul reperului de aliniere **15**. Aliniați apoi dispozitivul de aliniere cu reperatele de aliniere **13** sau **14** la linia de referință.

În modul de funcționare în linie încrucișată sau în linie verticală, linia laser verticală indică pe pardoseală unghiul de 45° față de linia de referință. Aliniați plăcile de pardoseală la această linie.

#### Transferarea pe plafon a punctului la sol (linie verticală) (vezi figura K)

Desenați două linii încrucișate în unghi drept prin punctul pe care doriți să-l transferați pe plafon. Așezați dispozitivul de aliniere **12** în punctul de intersecție și aliniați-l cu reperatele de aliniere **13** și **14** la liniile încrucișate.

Puneți aparatul de măsură potrivit orificiul de prindere pentru stativ **6** pe știftul **16** de pe dispozitivul de aliniere. Așezați-l astfel pe una din cele două proeminențe exterioare ale dispozitivului de aliniere, încât linia laser verticală să treacă prin centrul reperului de aliniere respectiv **13** sau **14**. Selectați modul de funcționare în plan vertical și marcați pe plafon centrul liniei care trece prin aparatul de măsură.

Răsuciți aparatul de măsură pe dispozitivul de aliniere la 90°. Aveți grijă să nu deplasați în acest timp dispozitivul de aliniere. Marcați după nivelarea punctul de intersecție al liniei laser verticale cu linia deja marcată. Punctul de intersecție al celor două linii este punctul la sol transferat pe plafon.

## Întreținere și service

### Întreținere și curățare

Depozitați și transportați aparatul de măsură numai în geanta de protecție **17** resp. în valiza **18**.

Păstrați întotdeauna curat aparatul de măsură.

Nu cufundați aparatul de măsurare în apă sau în alte lichide.

Ștergeți-l de murdărie cu o lavetă umedă, moale. Nu folosiți detergenți sau solvenți.

Curățați regulat mai ales suprafețele din jurul orificiului de ieșire a laserului și aveți grijă să îndepărtați scamele.

Dacă, în ciuda procedeele de fabricație și verificare riguroase, aparatul de măsură are totuși o defecțiune, repararea acesteia se va efectua la un centru autorizat de service și asistență post-vânzări pentru scule electrice Bosch. Nu deschi-deți singuri aparatul de măsură.

În caz de reclamații și comenzi de piese de schimb vă rugăm să indicați neapărat numărul de identificare format din 10 cifre, conform plăcuței indicatoare a tipului aparatului dumneavoastră de măsură.

În caz de reparație, expediați aparatul de măsură ambalat în geanta de protecție **17** resp. valiza **18**.

### Accesorii

|                                            |               |
|--------------------------------------------|---------------|
| Geantă de protecție <b>17</b> . . . . .    | 1 609 203 X77 |
| Valiză <b>18</b> . . . . .                 | 2 605 438 682 |
| Ochelari optici pentru laser <b>19</b> . . | 2 607 990 031 |
| Placă de măsurare cu picior <b>20</b> . .  | 2 607 002 195 |
| Receptor laser <b>21</b> . . . . .         | 0 601 069 100 |
| Stativ pentru construcții                  |               |
| BS 150 . . . . .                           | 0 601 096 974 |
| Suport universal BM 1 . . . . .            | 0 601 015 A00 |
| Bară telescopică BT 350 . . . . .          | 0 601 015 B00 |

### Serviciu de asistență tehnică post-vânzări și consultanță clienți

Serviciul nostru de asistență tehnică post-vânzări răspunde întrebărilor dumneavoastră privind întreținerea și repararea produsului dumneavoastră cât și privitor la piesele de schimb. Desene descompuse ale ansamblor cât și informații privind piesele de schimb găsiți și la: **www.bosch-pt.com**

Echipele de consultanță clienți Bosch răspunde cu plăcere la întrebările privind cumpărarea, utilizarea și reglarea produselor și accesoriilor lor.

#### România

Robert Bosch SRL  
Bosch Service Center  
Str. Horia Măcelariu Nr. 30–34,  
013937 București  
Tel. Service scule electrice: +40 (021) 4 05 75 40  
Fax: +40 (021) 4 05 75 66  
E-Mail: infoBSC@ro.bosch.com  
Tel. Consultanță tehnică: +40 (021) 4 05 75 39  
Fax: +40 (021) 4 05 75 66  
E-Mail: infoBSC@ro.bosch.com  
www.bosch-romania.ro

### Eliminare

Aparatele de măsură, accesoriile și ambalajele trebuie direcționate către o stație de revalorificare ecologică.

#### Numai pentru țările UE:



Nu aruncați aparatele de măsură în gunoiul menajer!

Conform Directivei Europene 2002/96/CE privind aparatura și mașinile electrice și electronice uzate și transpunerea acesteia în legislația națională, aparatele de măsură scoase din uz trebuie colectate separat și direcționate către o stație de revalorificare ecologică.

#### Acumulatori/baterii:

Nu aruncați acumulatorii/bateriile în gunoiul menajer, în foc sau în apă. Acumulatorii/bateriile trebuie colectate, reciclate sau eliminate ecologic.

#### Numai pentru țările UE:

Conform Directivei 91/157/CEE acumulatorii/bateriile defecte sau consumate trebuie reciclate.

#### Sub rezerva modificărilor.

## Указания за безопасна работа



За да работите безопасно и сигурно с измервателния уред, трябва да прочетете внимателно всички указания. Не допускайте предупредителните табелки върху измервателния уред да станат нечетливи. **СЪХРАНЯВАЙТЕ ТЕЗИ УКАЗАНИЯ НА СИГУРНО МЯСТО.**

- ▶ **Внимание** – ако бъдат използвани различни от приведените тук приспособления за обслужване или настройване или ако се изпълняват други процедури, това може да Ви изложи на опасно облъчване.
- ▶ Измервателният уред се доставя с предупредителна табелка на английски език (означен на изображението на измервателния уред на страницата с фигурите с номер 10).
- ▶ **Не използвайте очилата за наблюдаване на лазерния лъч като предпазни работни очила.** Тези очила служат за по-доброто наблюдаване на лазерния лъч, те не предпазват от него.
- ▶ **Не използвайте очилата за наблюдаване на лазерния лъч като слънчеви очила или докато участвате в уличното движение.** Очилата за наблюдаване на лазерния лъч не осигуряват защита от ултравиолетовите лъчи и ограничават възприемането на цветовете.
- ▶ **Допускайте измервателният уред да бъде ремонтиран само от квалифицирани техници и само с използване на оригинални резервни части.** С това се гарантира запазването на функциите, осигуряващи безопасността на измервателния уред.
- ▶ **Не оставяйте деца без пряк надзор да работят с измервателния уред.** Могат неволно да заслепят други хора.
- ▶ **Не работете с измервателния уред в среда с повишена опасност от експлозии, в която има леснозапалими течности, газове или прахове.** В измервателния уред могат да възникнат искри, които да възпламенят праха или парите.



- ▶ **Преди пускане в експлоатация залепете върху английската предупредителна табелка включения в окомплектовката стикер на Вашия език.**



**Не насочвайте лазерния лъч към хора или животни; не гледайте срещу лазерния лъч.** Този измервателен уред излъчва лазерни лъчи от клас 2 съгласно IEC 60825-1. С него можете да заслепите хора.

## Функционално описание

Моля, отворете разгъващата се страница с фигурите на измервателния уред и, докато четете ръководството, я оставете отворена.

### Предназначение на уреда

Измервателният уред е предназначен за определяне и проверка на хоризонтални и вертикални линии.

200 | Български

**Технически данни**

| Лазерен нивелир с кръстообразен лъч         |                                                                 | GLL 2-50<br>Professional |
|---------------------------------------------|-----------------------------------------------------------------|--------------------------|
| Каталожен номер                             |                                                                 | 3 601 K63 1..            |
| Работен диапазон                            |                                                                 |                          |
| – Стандартно                                |                                                                 | 20 m                     |
| – С включена функция «Плюс»                 |                                                                 | 15 m                     |
| – С лазерен приемник                        |                                                                 | 50 m                     |
| Точност на нивелиране                       |                                                                 | ±0,3 mm/m                |
| Диапазон на автоматично нивелиране, типично |                                                                 | ±4°                      |
| Време за автоматично нивелиране, типично    |                                                                 | <4 s                     |
| Работен температурен диапазон               |                                                                 | -10 °C ... +50 °C        |
| Температурен диапазон за съхраняване        |                                                                 | -20 °C ... +70 °C        |
| Относителна влажност на въздуха, макс.      |                                                                 | 90 %                     |
| Клас лазер                                  |                                                                 | 2                        |
| Тип лазер                                   |                                                                 | 635 nm, <1 mW            |
| C <sub>6</sub>                              |                                                                 | 1                        |
| най-малка продължителност на импулса        |                                                                 | 1/1600 s                 |
| Отвор за монтиране към статив               |                                                                 | 1/4"                     |
| Батерии                                     |                                                                 | 3 x 1,5 V LR6 (AA)       |
| Продължителност на работа, пригл.           |                                                                 | 12 h                     |
| Автоматично изключване след пригл.          |                                                                 | 30 min                   |
| Маса съгласно EPTA-Procedure 01/2003        |                                                                 | 0,45 kg                  |
| Габаритни размери                           |                                                                 | 118 x 57 x 89 mm         |
| Вид защита                                  | IP 54 (защитен от проникване на прах и на вода при напръскване) |                          |

Моля, обърнете внимание на каталожния номер на табелката на измервателния уред, търговските наименования могат в някои случаи да бъдат променени.

За еднозначното идентифициране на Вашия измервателен уред служи серийният номер **9** на табелката му.



## Изобразени елементи

Номерирането на елементите се отнася до изображението на измервателния уред на страницата с фигурите.

- 1 Отвор за изходящия лазерен лъч
- 2 Светодиод за функцията «Плюс»
- 3 Бутон за функцията «Плюс»
- 4 Бутон за режима на работа
- 5 Индикатор за състоянието на батериите
- 6 Резбови отвор за статив 1/4"
- 7 Пусков прекъсвач
- 8 Капак на гнездото за батерии
- 9 Сериен номер
- 10 Предупредителна табелка за лазерния лъч
- 11 Бутон за застопоряване на капака на гнездото за батерии
- 12 Плоча за прецизно насочване\*
- 13 Маркировка 0° на плочата за прецизно насочване
- 14 Маркировка 90° на плочата за прецизно насочване
- 15 Маркировка 45° на плочата за прецизно насочване
- 16 Щифт на плочата за прецизно насочване
- 17 Предпазна чанта\*
- 18 Куфар\*
- 19 Очила за наблюдаване на лазерния лъч\*
- 20 Измервателна плочка с поставка\*
- 21 Лазерен приемник\*

\* Изобразените на фигурите или описани в ръководството за експлоатация допълнителни приспособления не са включени в окомплектовката.

## Монтиране

### Поставяне/смяна на батериите

Използвайте само алкално-манганови батерии. За отваряне на гнездото на батериите **8** натиснете бутона **11** по посока на стрелката и демонтирайте капака на гнездото. Поставете включените в окомплектовката на измерва-

телния уред батерии. При това внимавайте за правилната полярност на батериите, както е показано на вътрешната страна на капака.

Ако светодиодът за батерия **5** мига с червена светлина, батериите трябва да бъдат заменени.

Винаги заменяйте всички батерии едновременно. Използвайте само батерии от един и същ производител и с еднакъв капацитет.

- ▶ **Ако продължително време няма да използвате уреда, изваждайте батериите от него.** При продължително съхраняване батериите могат да протекат и да се саморазредят.

## Работа с уреда

### Пускане в експлоатация

- ▶ **Предпазвайте измервателния прибор от овлажняване и директно попадане на слънчеви лъчи.**
- ▶ **Не излагайте измервателния уред на екстремни температури или резки температурни промени.** Напр. не го оставяйте продължително време в автомобил. При големи температурни разлики оставайте измервателният уред да се temperира, преди да го включите. При екстремни температури или големи температурни разлики точността на измервателния уред може да се влоши.
- ▶ **Избягвайте резки удари или падане на измервателния уред.** След силни външни механични въздействия върху измервателния уред, преди да продължите работа, винаги трябва да изпълнявате процедурата по проверка на точността му (вижте раздела «Точност на нивелиране»).
- ▶ **Когато пренасяте уреда, предварително го изключвайте.** Когато уредът е изключен, модулт за колебателните движения се застопорява автоматично; в противен случай при силни вибрации той може да бъде повреден.

**Включване и изключване**

За **включване** на измервателния уред преместете пусковия прекъсвач **7** до позицията «**on**» (за работа без автоматично нивелиране) или до позицията «**on**» (за работа с включено автоматично нивелиране). Веднага след включване измервателният уред излъчва лазерни лъчи през отворите **1**.

► **Не насочвайте лазерния лъч към хора или животни; не гледайте срещу лазерния лъч, също и от голямо разстояние.**

За **изключване** на измервателния уред преместете пусковия прекъсвач **7** до позицията «**off**». При изключване модулът за колебателни движения се блокира автоматично.

**Деактивиране на автоматичното изключване**

След 30 min работа измервателният уред се изключва автоматично. За да деактивирате автоматичното изключване, по време на включване на измервателния уред задръжте бутона за избор на режим **4** натиснат в продължение на 3 секунди. При деактивиране на автоматичното изключване лазерните лъчи примигват краткотрайно след 3 секунди.

► **Не оставяйте уреда включен без надзор; след като приключите работа, го изключвайте.** Други лица могат да бъдат заслепени от лазерния лъч.

За да активирате автоматичното изключване, изключете и отново включете измервателния уред (без да държите натиснат бутона за избор на режим **4**).

**Режими на работа (вижте фигури А-D)**

Измервателният уред работи в три режима, между които можете да превключвате по всяко време:

- Режим хоризонтална линия «-»: генерира хоризонтална лазерна линия,
- Режим вертикална линия «|»: генерира вертикална лазерна линия,
- Режим кръстообразна линия «+»: генерира хоризонтална и вертикална лазерна линии.

Веднага след включване измервателният уред е в режим на кръстообразна линия. За да смените режима на работа, натиснете бутона **4**.

И трите режима могат да бъдат използвани както с, така и без автоматично нивелиране.

**Функция «Плюс»**

За работа с лазерния приемник **21** – независимо от избрания режим на работа – трябва да се включи и функцията «Плюс».

При включена функция «Плюс» лазерните лъчи мигат с много висока честота, с което се разпознават по-лесно от лазерния приемник **21**.

За включване на функцията «Плюс» натиснете бутона **3**. При включена функция «Плюс» светодиодът **2** свети със зелена светлина.

При включена функция «Плюс» човешкото око различава лазерните лъчи по-трудно. Затова, когато работите без лазерния приемник, изключвайте функцията «Плюс» чрез повторно натискане на бутона **3**. Когато функцията «Плюс» е изключена, светодиодът **2**.

**Автоматично нивелиране****Работа със системата за автоматично нивелиране (вижте фиг. С)**

Поставете измервателния уред върху твърда хоризонтална основа или го монтирайте към стандартен фотографски триножник.

За да работите с автоматично нивелиране, поставете пусковия прекъсвач **7** в позиция «**on**».

Модулът за автоматично нивелиране изравнява отклонения от хоризонталата в рамките на диапазона от  $\pm 4^\circ$ . Автоматичното нивелиране е приключило, когато лазерните линии спрат да мигат.

Ако автоматичното нивелиране не е възможно, напр. тъй като наклона на повърхността, върху която е поставен, е извън диапазона  $4^\circ$  лазерните линии продължават да мигат. В такъв случай коригирайте позицията на измервателния уред и отново го изчакайте да се нивелира автоматично.

При силни вибрации или промяна на положението по време на работа уредът се нивелира автоматично отново. След повторното нивелиране проверете позициите на хоризонталната, респ. вертикална лазерни линии спрямо референтни точки, за да избегнете грешки.

### Работа с изключена система за автоматично нивелиране (вижте фиг. D)

За изключване на автоматичното нивелиране преместете пусковия прекъсвач **7** до позицията «**0 on**». При изключено автоматично нивелиране лазерните лъчи мигат продължително.

Когато автоматичното нивелиране е изключено, можете да държите измервателния уред на ръка или да го поставите на наклонена повърхност. В режим на кръстообразна линия двете лазерни линии могат и да не бъдат строго под прав ъгъл една спрямо друга.

### Точност на нивелиране

#### Фактори, влияещи на точността

Най-голямо влияние върху точността има околната температура. Особено силно отклонение на лазерния лъч предизвикват големи температурни разлики от пода нагоре.

Тъй като температурните разлики са най-силни в близост до пода, при разстояния над 20 m трябва задължително да монтирате измервателния уред на статив. Освен това при възможност винаги поставяйте измервателния уред в средата на работната площ.

Наред с външните влияния отклонения на резултатите могат да предизвикат и причини, свързани с уреда (напр. ако бъде изтърван или претърпи силни удари). Затова винаги преди започване на работа проверявайте точността му.

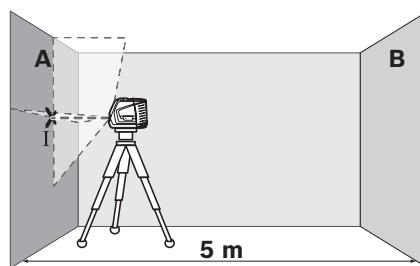
Винаги първо проверявайте точността на височината и на нивелиране на хоризонталната лазерна линия, след това точността на нивелиране на вертикалната лазерна линия.

Ако при някоя от проверките измервателният уред надхвърли максимално допустимото отклонение, той трябва да бъде ремонтиран в оторизиран сервиз за електроинструменти на Бош.

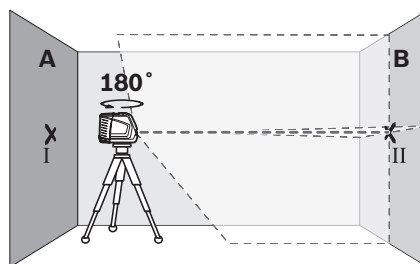
### Проверка на точността на височината на хоризонталната линия

За проверката трябва да имате свободна зона за измерване с твърда основа с дължина 5 m между две стени A и B.

- Монтирайте измервателния уред на статив в близост до стената A или го поставете на здрава, равна основа. Включете измервателния уред. Изберете режим на кръстообразна линия с автоматично нивелиране.

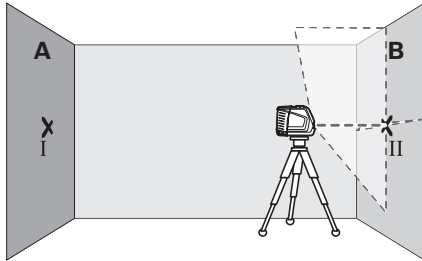


- Насочете лазерния лъч към близката стена A и изчакайте измервателният уред да се нивелира. Маркирайте средата на пресечната точка на двете лазерни линии (точка I).

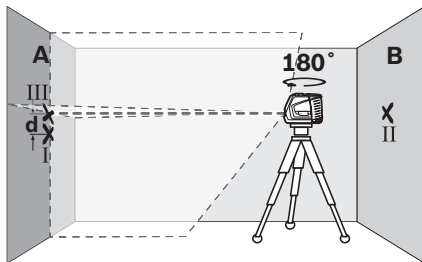


- Завъртете измервателния уред на 180°, изчакайте го да се нивелира автоматично и маркирайте пресечната точка на двете лазерни линии върху стената B (точка II).

- Поставете измервателния уред – без да го завъртате – в близост до стената В, включете го и изчакайте да се нивелира.



- Изместете измервателния уред по височина (чрез статива или при необходимост с подлагане), така че пресечната точка на лазерните лъчи да попада точно върху маркираната преди това точка II на стената В.



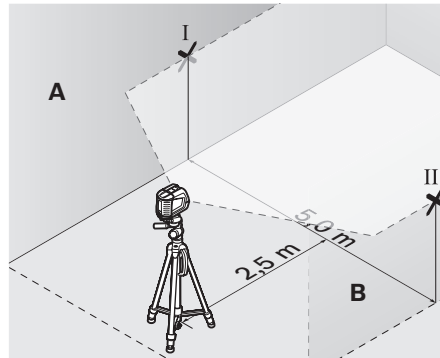
- Без да променяте височината, завъртете уреда на 180°. Насочете го към стената А така, че вертикалната лазерна линия да преминава през маркираната преди това точка I. Изчакайте измервателният уред да се нивелира и маркирайте пресечната точка на лазерните лъчи на стената А (точка III).
- Разликата  $d$  между двете маркирани точки I и III на стената А дава действителното отклонение по височина на измервателния уред.

Максимално допустимото отклонение  $d_{\max}$  се изчислява по следния начин:  
 $d_{\max}$  = двойното разстояние между  $\times 0,3 \text{ mm/m}$   
 Пример: при разстояние между стените 5 m отклонението трябва да бъде не по-голямо от  $d_{\max} = 2 \times 5 \text{ m} \times 0,3 \text{ mm/m} = 3 \text{ mm}$ .  
 Следователно двете маркирани точки трябва да са една от друга на разстояние най-много 3 mm.

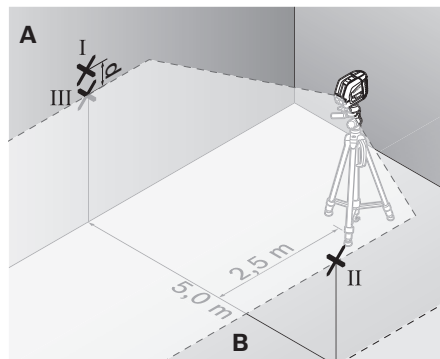
### Проверка на точността на нивелиране на хоризонталната линия

За проверката се нуждаете от свободна площ от припл. 5 x 5 m.

- Поставете измервателния уред на твърда, равна повърхност в средата между стените А и В. Изчакайте измервателният уред да се нивелира в режим хоризонтална линия.



- Маркирайте средата на лазерната линия на двете стени на разстояние от лазерния уред по 2,5 m (точка I на стена А и точка II на стена В).



- Завъртете измервателния уред на 180°, поставете го на разстояние 5 m и изчакайте да се нивелира.
- Изместете измервателния уред по височина (чрез статива или при необходимост с подлагане), така че средата на лазерния лъч да попадне точно върху маркираната преди това точка II на стената В.

- Маркирайте на стената А средата на лазерната линия като точка III (точно над, респ. под точка I).
- Разликата **d** на двете маркирани точки I и III на стената А дава действителното отклонение на измервателния уред спрямо хоризонталата.

Максимално допустимото отклонение  $d_{\max}$  се изчислява по следния начин:

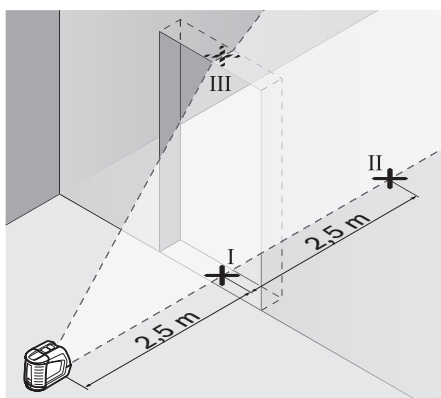
$d_{\max}$  = двойното разстояние между  $\times 0,3$  mm/m  
Пример: при разстояние между стените 5 m отклонението трябва да бъде не по-голямо от  $d_{\max} = 2 \times 5 \text{ m} \times 0,3 \text{ mm/m} = 3 \text{ mm}$ .

Следователно двете маркирани точки трябва да са една от друга на разстояние най-много 3 mm.

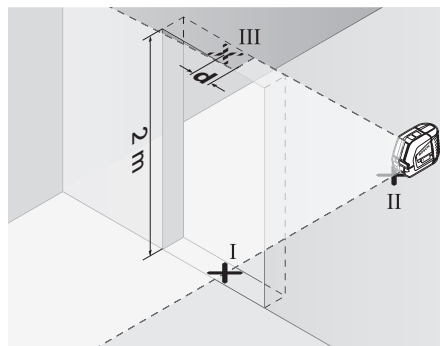
#### Проверка на точността на нивелиране във вертикално направление

За проверката се нуждаете от отвор на врата, при която (върху твърда основа) има най-малко по 2,5 m свободна площ от двете страни.

- Поставете измервателния уред на 2,5 m от вратата върху твърда, равна повърхност (не върху статив). Изчакайте измервателния уред да се нивелира в режим на кръстообразна линия и насочете лазерните лъчи към отвора на вратата.



- Маркирайте средата на вертикалната лазерната линия на пода на отвора на вратата (точка I), на разстояние 5 m от другата страна на отвора на вратата (точка II), както и на горния ръб на отвора на вратата (точка III).



- Поставете измервателния уред на другата страна на отвора на вратата непосредствено зад точката II. Изчакайте измервателният уред да се нивелира и насочете вертикалната линия така, че средата ѝ да преминава точно през точките I и II.
- Разликата **d** между точка III и средата на лазерната линия на горния ръб на отвора на вратата дава действителното отклонение на измервателния уред от вертикално направление.
- Измерете височината на отвора на вратата.

Максимално допустимото отклонение  $d_{\max}$  можете да изчислите, както следва:  
 $d_{\max}$  = двойната височина на отвора на вратата  $\times 0,3$  mm/m

Пример: при височина на отвора на вратата 2 m е допустимо максимално отклонение  $d_{\max} = 2 \times 2 \text{ m} \times 0,3 \text{ mm/m} = 1,2 \text{ mm}$ .

Следователно двете маркирани точки трябва да са на разстояние една от друга най-много 1,2 mm.

### Указания за работа

- ▶ **Маркирайте винаги точно средата на лазерната линия.** Широчината на лазерната линия се променя с разстоянието.

#### Работа с плоча за прецизно насочване

С помощта на плочата за прецизно насочване **12** можете да насочите измервателния уред успоредно на референтна линия или да насочите вертикалната лазерна линия под ъгъл  $45^\circ$  или  $90^\circ$  спрямо референтна линия.

Поставете гнездото за захващане към статив **6** на измервателния уред на щифта **16** на плочата за прецизно насочване. Поставете го на плочата за прецизно насочване така, че средата на перпендикулярния лазерен лъч (в зависимост от желания ъгъл) да преминава през маркировката **13**, **14** или **15**.

Ориентируйте плочата за прецизно насочване **12** с помощта на съответните маркировки **13**, **14** или **15** спрямо желаната референтна линия.

#### Работа с мерителната плочка (допълнително приспособление) (вижте фигури E–F)

С помощта на мерителната плочка **20** можете да пренесете лазерния маркер на пода, респ. височината на лазерния лъч на стената.

С помощта на нулевото поле и скалата можете да измерите отклонението спрямо желаната височина и лесно да го нанесете на друго място. С това отпада необходимостта от прецизно настройване на измервателния уред на височината, която трябва да нанесете.

Мерителната плочка **20** има отразяващо покритие, което подобрява видимостта на лазерния лъч на голямо разстояние, респ. при силна слънчева светлина. Усилването на яркостта на лазерния лъч може да се забележи само ако наблюдавате мерителната плочка по направление, успоредно на лазерния лъч.

#### Работа със статив (допълнително приспособление)

Стативът предлага стабилно монтиране с възможност за регулиране на височината. Навийте винта с резба  $1/4"$  в резбовия отвор **6** и го фиксирайте със застопоряващия винт на статива.

#### Работа с лазерен приемник (допълнително приспособление) (вижте фигура G)

При неблагоприятни светлинни условия (светла среда, непосредствено греещи слънчеви лъчи) и на големи разстояния за по-добра видимост на лазерните лъчи използвайте лазерния приемник **21**. При работа с лазерен приемник включвайте функцията «Плюс» (вижте «Функция «Плюс»», страница 202).

#### Очила за наблюдаване на лазерния лъч (допълнително приспособление)

Очилата за наблюдаване на лазерния лъч филтрират околната светлина. Така червената светлина на лазерния лъч се възприема по-лесно от окото.

- ▶ **Не използвайте очилата за наблюдаване на лазерния лъч като предпазни работни очила.** Тези очила служат за по-доброто наблюдаване на лазерния лъч, те не предпазват от него.
- ▶ **Не използвайте очилата за наблюдаване на лазерния лъч като слънчеви очила или докато участвате в уличното движение.** Очилата за наблюдаване на лазерния лъч не осигуряват защита от ултравиолетовите лъчи и ограничават възприемането на цветовете.

### Примери (вижте фигури H–K)

#### Поставяне на плочки на пода под ъгъл $45^\circ$ (вижте фиг. J)

Поставете гнездото за захващане към статив **6** на измервателния уред на щифта **16** на плочата за прецизно насочване. Поставете го така на централната издигната зона на плочата за прецизно насочване **12**, че средата на перпендикулярния лазерен лъч да преминава през маркировката **15**. След това ориентируйте плочата за прецизно насочване така, че маркировките **13** или **14** да са успоредно на референтната линия.

В режим на кръстообразна линия или на вертикална линия вертикалната лазерна линия на пода е насочена под  $45^\circ$  спрямо референтната линия. Подравнете плочките спрямо тази линия.

### Пренасяне на точка от пода (отвес) на тавана (вижте фиг. К)

Разчертайте две линии под прав ъгъл през точката, която искате да пренесете на тавана. Поставете плочата за прецизно насочване **12** върху кръста и го подравнете спрямо кръста с помощта на маркировките **13** и **14**.

Поставете гнездото за захващане към статив **6** на измервателния уред на щифта **16** на плочата за прецизно насочване. Поставете го така на една от двете външни издигнати зони на плочата за прецизно насочване, че средата на перпендикулярния лазерен лъч да преминава съответно през маркировката **13** или **14**. Изберете режим на работа вертикално и отбележете на тавана средата на лъча, който преминава над измервателния уред.

Завъртете измервателния уред върху плочата за прецизно насочване на 90°. Внимавайте при това да не изместите плочата за прецизно насочване. След като уредът се нивелира, отбележете пресечната точка на вертикалната линия с разчертаната преди това линия. Пресечната точка на двете линии е пренесената на тавана точка.

## Поддържане и сервис

### Поддържане и почистване

Съхранявайте и транспортирайте измервателния уред само в предпазната чанта **17**, респ. в куфара **18**.

Поддържайте измервателния уред винаги чист. Не потопявайте измервателния уред във вода или други течности.

Избърсвайте замърсяванията с мека, леко навлажнена кърпа. Не използвайте почистващи препарати или разтворители.

Почиствайте редовно специално повърхностите на изхода на лазерния лъч и внимавайте да не остават власинки.

Ако въпреки прецизното производство и внимателно изпитване измервателният уред се повреди, ремонтът трябва да бъде извършен в оторизиран сервис за електроинструменти на Бош. Не се опитвайте да отваряте измервателния уред.

Моля, когато се обръщате към представители на Бош с въпроси и когато поръчвате резервни части, непременно посочвайте 10-цифрения каталожен номер от табелката на измервателния уред.

При необходимост от ремонт изпращайте измервателния уред в предпазната чанта **17**, респ. в куфара **18**.

### Допълнителни приспособления

|                                                          |               |
|----------------------------------------------------------|---------------|
| Предпазна чанта <b>17</b> . . . . .                      | 1 609 203 X77 |
| куфар <b>18</b> . . . . .                                | 2 605 438 682 |
| Очила за наблюдаване на лазерния лъч <b>19</b> . . . . . | 2 607 990 031 |
| Измервателна плочка с крак <b>20</b> . . . . .           | 2 607 002 195 |
| Приемник <b>21</b> . . . . .                             | 0 601 069 100 |
| Строителен статив BS 150 . . . .                         | 0 601 096 974 |
| Универсален статив BM 1 . . . .                          | 0 601 015 A00 |
| Телескопична тръба BT 350 . . .                          | 0 601 015 B00 |

### Сервиз и консултации

Сервизът ще отговори на въпросите Ви относно ремонти и поддръжка на закупения от Вас продукт, както и относно резервни части. Монтажни чертежи и информация за резервни части можете да намерите също и на

**www.bosch-pt.com**

Екипът от консултанти на Бош ще Ви помогне с удоволствие при въпроси относно закупуване, приложение и възможности за настройване на различни продукти от производствената гама на Бош и допълнителни приспособления за тях.

### Роберт Бош ЕООД – България

Бош Сервиз Център  
Гаранционни и извънгаранционни ремонти  
ул. Сребърна № 3–9  
1907 София  
Тел.: +359 (02) 962 5302  
Тел.: +359 (02) 962 5427  
Тел.: +359 (02) 962 5295  
Факс: +359 (02) 62 46 49

### Бракуване

Измервателния уред, допълнителните приспособления и опаковките трябва да бъдат подложени на екологична преработка за усвояване на съдържашите се в тях суровини.

#### Само за страни от ЕС:



Не изхвърляйте уреда при битовите отпадъци!

Съгласно Директивата на ЕС 2002/96/ЕО относно бракувани електрически и електронни

устройства и утвърждаването ѝ като национален закон електроинструментите, които не могат да се използват повече, трябва да се събират отделно и да бъдат подлагани на подходяща преработка за оползотворяване на съдържашите се в тях вторични суровини.

#### Акумулаторни или обикновени батерии:

Не изхвърляйте батерии при битовите отпадъци или във водохранилища, не ги изгаряйте. Обикновени или акумулаторни батерии трябва да бъдат събирани, рециклирани или унищожавани по екологичен начин.

#### Само за страни от ЕС:

съгласно Директива 91/157/ЕИО дефектни или изхабени акумулаторни или обикновени батерии трябва да бъдат рециклирани.

**Правата за изменения запазени.**



## Uputstva o sigurnosti



Sva uputstva se moraju čitati, da bi sa alatom radili bez opasnosti i sigurno. Nikada nemojte da tablice sa opomenom na mernom alatu budu nečitljive. **DOBRO ČUVAJTE OVA UPUTSTVA.**

- ▶ **Oprez** – ako se koriste drugi uređaji za rad ili podešavanje od onih koji su ovde navedeni, ili izvode drugi postupci, može ovo voditi eksplozijama sa zračenjem.
- ▶ **Merni alat se isporučuje sa tablicom i opomenom na engleskom jeziku (na prikazu mernog alata na grafičkoj strani označeno sa brojem 10).**



- ▶ **Pre prvog puštanja u rad prelepите englesku tablicu sa upozorenjem sa isporučenom nalepnicom na Vašem jeziku.**



**Ne upravljajte laserski zrak na osobe ili životinje i ne gledajte sami u laserski zrak.** Ovaj merni alat proizvodi lasersko zračenje klase lasera 2 prema IEC 60825-1. Na taj način možete zaslepiti osobe.

- ▶ **Ne koristite laserske naočare za posmatranje kao zaštitne naočare.** Laserske naočare za posmatranje služe za bolje prepoznavanje laserskog zraka, one ne štite od laserskog zračenja.
- ▶ **Ne upotrebljavajte laserske naočare za posmatranje kao naočare za sunce ili u putnom saobraćaju.** Laserske naočare za posmatranje ne pružaju punu UV zaštitu i smanjuju opažanje boja.
- ▶ **Neka Vam merni alat popravlja stručno osoblje i samo sa originalnim rezervnim delovima.** Time se obezbeđuje, da sigurnost mernog alata ostaje sačuvana.
- ▶ **Ne dopu štajte deci korišćenje mernog alata sa laserom bez nadzora.** Oni bi mogli nenamerno zaslepiti osoblje.
- ▶ **Ne radite sa mernim alatom u okolini gde postoji opasnost od eksplozija, u kojoj se nalaze zapaljive tečnosti, gasovi ili prašine.** U mernom alatu se mogu proizvesti varnice, koje bi zapalile prašinu ili isparenja.

## Opis funkcija

Molimo da otvorite preklopljenu stranicu sa prikazom mernog alata, i ostavite ovu stranicu otvorenu dok čitate uputstvo za rad.

### Upotreba koja odgovara svrsi

Merni alat je zamišljen za dobijanje i kontrolu horizontalnih i vertikalnih linija.

210 | Srpski

**Tehnički podaci**

| Laser sa ukrštenim linijama                  | GLL 2-50 Professional                        |
|----------------------------------------------|----------------------------------------------|
| Broj predmeta                                | 3 601 K63 1..                                |
| Radno područje                               |                                              |
| – Standard                                   | 20 m                                         |
| – sa funkcijom pulsa                         | 15 m                                         |
| – sa prijemnikom lasera                      | 50 m                                         |
| Tačnost nivelisanja                          | ±0,3 mm/m                                    |
| Područje sa automatskim nivelisanjem tipično | ±4°                                          |
| Vreme nivelisanja tipično                    | <4 s                                         |
| Radna temperatura                            | –10 °C ... +50 °C                            |
| Temperatura skladišta                        | –20 °C ... +70 °C                            |
| Relativna vlaga vazduha max.                 | 90 %                                         |
| Klasa lasera                                 | 2                                            |
| Tip lasera                                   | 635 nm, <1 mW                                |
| C <sub>6</sub>                               | 1                                            |
| najkraće trajanje impulsa                    | 1/1600 s                                     |
| Prihvata za stativ                           | 1/4"                                         |
| Baterije                                     | 3 x 1,5 V LR6 (AA)                           |
| Trajanje rada ca.                            | 12 h                                         |
| Automatika za isključivanje posle ca.        | 30 min                                       |
| Težina prema EPTA-Procedure 01/2003          | 0,45 kg                                      |
| Dimenzije                                    | 118 x 57 x 89 mm                             |
| Vrsta zaštite                                | IP 54 (zaštićeno od prašine i prskanja vode) |

Molimo obratite pažnju na broj predmeta na tipskoj tablici Vašeg mernog alata, trgovačke oznake pojedinih mernih alata mogu varirati.

Za jasniju identifikaciju Vašeg mernog alata služi serijski broj **9** na tipskoj tablici.

## Komponente sa slike

Označavanje brojevima komponenti sa slike odnosi se na prikaz mernog alata na grafičkoj stranici.

- 1 Izlazni otvor laserskog zraka
- 2 Pokazivač funkcije pulsa
- 3 Taster za funkciju pulsa
- 4 Vrste rada-Taster
- 5 Pokazivač baterije
- 6 Prihvat za stativ 1/4"
- 7 Prekidač za uključivanje-isključivanje
- 8 Poklopac prostora za bateriju
- 9 Serijski broj
- 10 Laserska tablica sa opomenom
- 11 Blokiranje poklopca prostora za bateriju
- 12 Ploča za postavljanje\*
- 13 Pomoć za postavljanje 0° nedostju stepeni na ploči
- 14 Pomoć za postavljanje 90° nedostju stepeni na ploči
- 15 Pomoć za postavljanje 45° nedostju stepeni na ploči
- 16 Čivijica na ploči za postavljanje
- 17 Zaštitna torba\*
- 18 Kofer\*
- 19 Laserske naočare za gledanje\*
- 20 Merna ploča sa podnožjem\*
- 21 Prijemnik lasera\*

\* Pribor sa slike ili koji je opisan ne spada u standardni obim isporuka.

## Montaža

### Ubacivanje baterije/promena

Upotrebljavajte isključivo alkalno manganske baterije.

Za otvaranje poklopca prostora za baterije **8** pritisnite blokadu **11** u pravcu strelice i skinite poklopac prostora za bateriju. Ubacite isporučene baterije. Pazite pritom na prave polove prema prikazu na unutrašnjoj strani prostora za baterije.

Ako pokazivač baterije treperi **5** crveno, onda se moraju promeniti baterije.

Menjajte uvek sve baterije istovremeno. Upotrebljavajte samo baterije jednog proizvođača i sa istim kapacitetom.

- ▶ **Izvadite baterije iz mernog alata, ako ih ne koristite duže vremena.** Baterije mogu pri dužem vremenu korodirati i čak se same isprazniti.

## Rad

### Puštanje u rad

- ▶ **Čuvajte merni alat od vlage i direktnog sunčevog zračenja.**
- ▶ **Ne izlažite merni alat ekstremnim temperaturama ili temperaturnim kolebanjima.** Ne ostavljajte ga na primer u autu duže vreme. Pustite merni alat pri većim temperaturnim kolebanjima da se prvo temperira, pre nego ga pustite u rad. Pri ekstremnim temperaturama ili temperaturnim kolebanjima može se oštetiti preciznost mernog alata.
- ▶ **Izbegavajte jake udarce ili padove mernog alata.** Posle jačih spoljnih uticaja na merni alat trebali bi pre daljih radova uvek da vršite kontrolu tačnosti (pogledajte „Tačnost nivelisanja“).
- ▶ **Isključite merni alat, ako ga transportujete.** Pri isključivanju se blokira klatni uredjaj, koji se inače pri jačim pokretima može oštetiti.

### Uključivanje-isključivanje

Za **Uključivanje** mernog alata gurnite prekidač za uključivanje-isključivanje **7** u poziciju „**on**“ (za radove bez automatike za niveliranje) ili u poziciju „**on**“ (za radove sa automatikom za niveliranje). Merni alat odmah šalje posle uključivanja laserske linije iz izlaznih otvora **1**.

- ▶ **Ne usmeravajte laserski zrak na osobe ili životinje i ne gledajte u laserski zrak čak ni sa daljeg odstojanja.**

Za **Isključivanje** mernog alata gurnite prekidač za uključivanje-isključivanje **7** u poziciju „**off**“. Kod isključivanja blokira se oscilatorna jedinica.

### Deaktiviranje automatike isključivanja

Merni alat se automatski isključuje posle 30 min trajanja rada. Da bi deaktivirali automatiku za isključivanje, držite pritisnut pri uključivanju mernog lata taster za vrstu rada **4** 3 s dugo. Ako je automatika za isključivanje deaktivirana, trepere laserske linije posle 3 s kratko.

- ▶ **Ne ostavljajte slučajno uključen merni alat i isključite merni alat posle upotrebe.** Druge osobe bi mogle da budu zaslepljene od laserskog zraka.

Da bi aktivirali automatsko isključivanje, isključite merni alat i ponovo uključite (bez pritisnutog tastera za vrstu rada **4**).

### Vrste rada (pogledajte sliku A–D)

Merni alat raspolaže sa tri vrste rada, koji se mogu menjati u svako doba:

- Horizontalan rad „–“: proizvodi horizontalnu lasersku liniju,
- Vertikalni rad „|“: proizvodi vertikalnu lasersku liniju,
- Rad sa ukrštenim linijama „+“: proizvodi horizontalnu i vertikalnu lasersku liniju.

Posle uključivanja nalazi se merni alat u radu sa ukrštenim linijama. Da bi promenili vrstu rada, pritisnite taster za vrstu rada **4**.

Sve tri vrste rada mogu se birati kako sa tako i bez automatike za niveliranje.

### Funkcija pulsa

Za radove sa prijemnikom za laser **21** mora se aktivirati nezavisno od izabrane vrste rada funkcija pulsa.

U funkciji pulsa trepere laserske linije sa vrlo visokom frekvencijom i tako se može naći laserski prijemnik **21**.


Za uključivanje funkcije pulsa pritisnite taster **3**. Kod uključene funkcije pulsa svetli pokazivač zeleno **2**.

Za ljudsko oko je vidljivost laserskih linija pri uključenoj funkciji pulsa smanjena. Za radove bez laserskog prijemnika isključite stoga funkciju pulsa ponovnim pritiskivanjem tastera **3**. Kod isključene funkcije pulsa gasi se pokazivač **2**.

### Automatika niveliranja

#### Radovi sa automatikom za nivelisanje (pogledajte sliku C)

Stavite merni alat na neku horizontalnu čvrstu podlogu ili ga pričvrstite na fotografskom stativu uobičajenim u trgovini.


Gurnite za radove sa automatikom niveliranja prekidač za uključivanje-isključivanje **7** u poziciju „ on“.

Automatika nivelacije „ravna“ automatski neravnine unutar područja automatske nivelacije od  $\pm 4^\circ$ . Čim laserske linije više ne trepere, znači da je merni alat nivelisan.

Ako automatska nivelacija nije moguća, na primer jer površina stajanja mernog alata odstupa više od  $4^\circ$  horizontale, trepere laserske linije. Postavite u ovom slučaju merni alat u horizontalu i sačekajte automatsku nivelaciju.

Pri potresima ili promenama položaja za vreme rada merni alat se ponovo automatski nivelise. Prekontrolišite posle ponovne nivelacije poziciju horizontalne odnosno vertikalne laserske linije u vezi sa referentnom tačkom, da bi izbegli greške.

#### Radovi bez automatike nivelisanja (pogledajte sliku D)

Gurnite za radove bez automatike nivelisanja prekidač za uključivanje-isključivanje **7** u poziciju „ on“. Pri isključenoj automatici nivelisanja trepere trajno laserske linije.

Pri isključenoj automatici nivelisanja možete merni alat držati slobodno u ruci ili postaviti na nagnutu podlogu. U radu sa ukrštenim linijama ne idu dve laserske linije više prinudno vertikalno jedna prema drugoj.

## Tačnost nivelisanja

### Uticaji tačnosti

Najveći uticaj vrši temperatura okoline. Posebno temperaturne razlike koje se kreću od tla na gore mogu skrenuti laserski zrak.

Pošto su slojevi temperature u blizini tla najveći, trebalo bi merni alat počev od merne linije od 20 m uvek montirati na neki stativ. Postavite merni alat osim toga prema mogućnostima u sredinu radne površine.

Pored spoljnih uticaja mogu uticati na odstupanja i uticaji specifični za aparate (kao bez tačke: padovi ili snažni potresi). Stoga preispitajte pre svakog početka rada tačnost mernog alata.

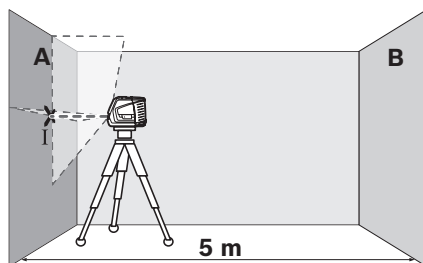
Uvek prekontrolišite najpre visinsku i tačnost nivelacije horizontalne laserske linije, potom tačnost nivelacije vertikalne laserske linije.

Ako bi merni alat pri jednoj od kontrola prekoračio maksimalno odstupanje, onda neka ga popravi neki Bosch-servis.

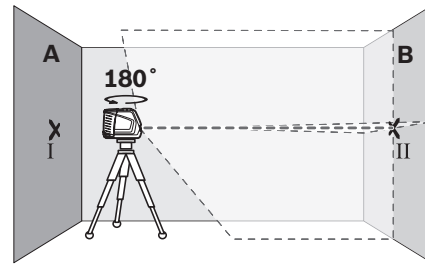
### Kontrola tačnosti po visini horizontalne linije

Za kontrolu potrebna Vam je slobodna merna linija od 5 m na čvrstoj podlozi između dva zida A i B.

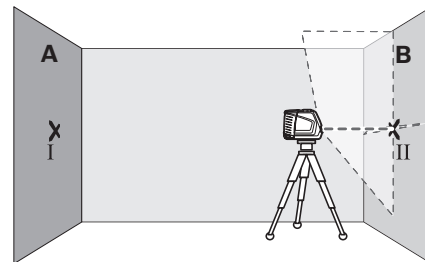
- Montirajte merni alat blizu zida A na stativ ili postavite ga na čvrstu ravnu podlogu. Uključite merni alat. Birajte rad sa ukrštenim linijama i automatikom za niveliranje.



- Usmerite laser na bliski zid A i nivelišite merni alat. Označite sredinu tačke, na kojoj ćete ukrstiti laserske linije na zidu (tačka I).

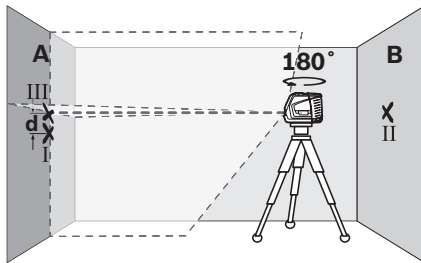


- Okrenite merni alat za 180° nedostaje stepen, nivelišite ga i označite tačku ukrštanja laserskih linija na suprotnom zidu B (tačka II).
- Postavite merni alat ne okrećući ga blizu zida B, uključite ga i pustite da se nivelíše.



- Postavite merni alat po visini tako (sa stativom ili u datom slučaju podmetačima), da tačka ukrštanja laserskih linija tačno pogadja prethodno označenu tačku II na zidu B.

## 214 | Srpski



- Okrenite merni alat za 180° nedostaje stepen, ne menjajući visinu. Upravite ga tako na zid A, da vertikalna laserska linija prolazi kroz već označenu tačku I. Nivelišite merni alat i označite tačku ukrštanja laserskih linija na zidu A (tačka III).
- Razlika **d** već označenih tačaka I i III na zidu A daje stvarno odstupanje po visini mernog alata.

Maksimalno dozvoljeno odstupanje  $d_{\max}$  izračunajte na sledeći način:

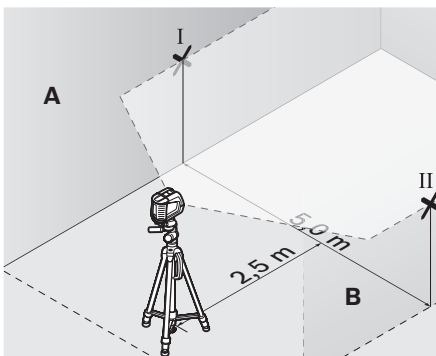
$d_{\max}$  = dvostruko rastojanje zidova x 0,3 mm/m  
Primer: Kod rastojanja zidova od 5 m sme maksimalno odstupanje da iznosi

$d_{\max} = 2 \times 5 \text{ m} \times 0,3 \text{ mm/m} = 3 \text{ mm}$ . Oznake smeju dakle da budu najviše 3 mm razdvojene.

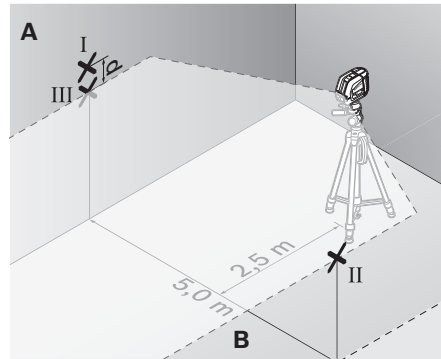
#### Kontrola tačnosti nivelisanja horizontalne linije

Za kontrolu potrebna Vam je slobodna površina od ca. 5 x 5 m.

- Stavite merni alat na čvrstu ravnu zemlju u sredini između zidova A i B. Nivelišite merni alat za horizontalan rad.



- Označite na 2,5 m rastojanja od mernog alata na oba zida sredinu laserske linije (tačka I na zidu A i tačka II na zidu B).



- Postavite merni alat okrenut za 180° nedostaje stepen na 5 m rastojanja i nivelišite ga.
- Postavite merni alat po visini tako (pomoću stativa ili u datom slučaju putem podmetača), da sredina laserske linije tačno pogadja prethodno označenu tačku II na zidu B.
- Označite na zidu A sredinu laserske linije kao tačku III (vertikalno preko odnosno ispod tačke I).
- Razlika **d** obe označene tačke I i III na zidu A daje stvarno odstupanje mernog alata od horizontale.

Maksimalno dozvoljeno odstupanje  $d_{\max}$  izračunajte na sledeći način:

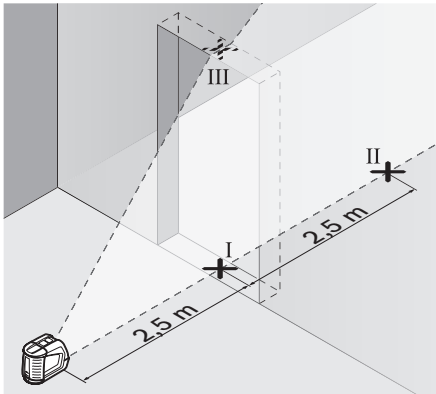
$d_{\max}$  = dvostruko rastojanje zidova x 0,3 mm/m  
Primer: Kod rastojanja zidova od 5 m sme maksimalno odstupanje da iznosi

$d_{\max} = 2 \times 5 \text{ m} \times 0,3 \text{ mm/m} = 3 \text{ mm}$ . Oznake smeju dakle da budu najviše 3 mm razdvojene.

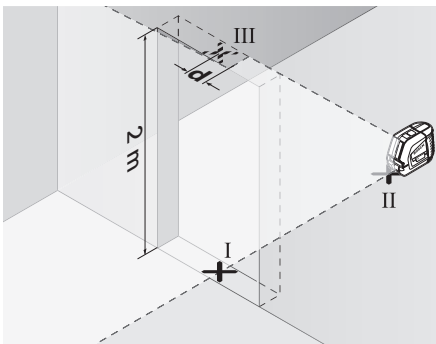
### Kontrola tačnosti nivelisanja vertikalne linije

Za kontrolu potreban Vam je otvor od vrata, kod kojih (na čvrstoj zemlji) sa svake strane vrata ima najmanje 2,5 m prostora.

- Postavite merni alat na 2,5 m udaljenja od otvora za vrata na čvrstu ravnu podlogu (ne na nekom stativu). Neka se merni alat niveliše u radu sa ukrštenim linijama, i upravite laserske linije na otvor vrata.



- Označite sredinu vertikalne laserske linije na podu otvora vrata (tačka I), 5 m rastojanja druge strane otvora vrata (tačka II), kao i na gornjoj ivici otvora vrata (tačka III).



- Postavite merni alat na drugoj strani otvora vrata direktno iza tačke II. Nivelišite merni alat i postavite vertikalnu lasersku liniju tako, da njena sredina prolazi tačno kroz tačke I i II.
- Razlika  $d$  izmedju tačke III i sredine laserske linije na gornjoj ivici otvora vrata daje stvarno odstupanje mernog alata od vertikale.
- Merite visinu otvora vrata.

Maksimalno dozvoljeno odstupanje  $d_{max}$  izračunajte na sledeći način:

$d_{max}$  = dvostruka visina otvora vrata x 0,3 mm/m

Primer: Pri visini otvora vrata od 2 m sme maksimalno odstupanje da iznosi

$d_{max} = 2 \times 2 \text{ m} \times 0,3 \text{ mm/m} = 1,2 \text{ mm}$ . Oznake dakle smeju da budu najviše 1,2 mm razdvojene.

### Uputstva za rad

- **Koristite uvek samo sredinu laserske linije za markiranje.** Širina laserske linije se menja sa odstojanjem.

### Radovi sa pločom za postavljanje

Pomoću ploče za postavljanje **12** možete merni alat postaviti na jednu referentnu liniju ili da vertikalna laserska linija pokazuje pod uglom od 45° ili 90° nedostaju stepeni prema referentnoj liniji.

Postavite merni alat sa prihvatom stativa **6** na čivijicu **16** ploče za centriranje. Namestite je tako na ploči za centriranje, da vertikalna linija lasera prolazi (zavisno od željenog ugla) po sredini pomoći za centriranje **13, 14** ili **15**.

Postavite ploču za postavljanje **12** pomoću odgovarajuće pomoći za centriranje **13, 14** ili **15** na željenu referentnu liniju.

### Radovi sa mernom pločom (pribor) (pogledajte slike E–F)

Pomoću merne ploče **20** možete prenositi laserski marker na pod odnosno visinu lasera na zid.

Sa nultim poljem i skalom možete meriti odstupanje prema željenoj visini i ponovo nanositi na drugom mestu. Tako otpada tačno podešavanje mernog alata na visinu na koju se prenosi.

Merna ploča **20** ima refleksijski sloj koji poboljšava vidljivost laserskog zraka na većem rastojanju odnosno pri jačem sunčevom zračenju. Pojačavanje svetlosti se može samo onda prepoznati, ako gledate na mernu ploču paralelno laserskom zraku.

### Radovi sa stativom (pribor)

Stativ pruža stabilnu mernu podlogu sa podešavanjem po visini. Stavite merni alat sa prihvatom stativa **6** na 1/4"-navoj stativa i čvrsto uvrnite sa zavrtnjem stativa za fiksiranje.

### Radovi sa laserskim prijemnikom (pribor) (pogledajte sliku G)

Pri nepovoljnim svetlosnim uslovima (svetla okolina, direktno sunčevo zračenje) i na veća odstojanja koristite radi boljeg nalaženja laserskih linija laserski prijemnik **21**. Uključite pri radovima sa laserskim prijemnikom funkciju pulsa (pogledajte „Funkcija pulsa“, stranicu 212).

### Laserske naočare za gledanje (pribor)

Laserske naočare za gledanje filtriraju okolnu svetlost. Tako izgleda crveno svetlo lasera svetlije za oko.

- ▶ **Ne koristite laserske naočare za posmatranje kao zaštitne naočare.** Laserske naočare za posmatranje služe za bolje prepoznavanje laserskog zraka, one ne štite od laserskog zračenja.
- ▶ **Ne upotrebljavajte laserske naočare za posmatranje kao naočare za sunce ili u putnom saobraćaju.** Laserske naočare za posmatranje ne pružaju punu UV zaštitu i smanjuju opažanje boja.

### Radni primeri (pogledajte slike H–K)

#### Postavljanje podnih pločica pod 45°-uglom (pogledajte sliku J)

Postavite merni alat sa prihvatom stativa **6** na čivijicu **16** ploče za centriranje. Namestite je tako na srednjem uzvišenju ploče za centriranje **12**, da vertikalna linija lasera prolazi po sredini kroz pomoć za centriranje **15**. Centrirajte potom ploču za centriranje sa pomoći za centriranje **13** ili **14** na referentnoj liniji.

Pri radu sa ukrštenim linijama ili vertikalnim radom pokazuje vertikalna laserska linija na podu 45°-ugao prema referentnoj liniji. Postavljajte podne pločice po ovoj liniji.

### Prenošenje tačke tla (vertikale) na tavanicu (pogledajte sliku K)

Označite dve pod pravim uglom ukrštene linije kroz tačku, koju želite na tavanicu da prenesete. Centrirajte ploču za postavljanje **12** na krst od linija i centrirajte je sa potporom za centriranje **13** kao i **14** na krstu ukrštenih linija.

Postavite merni alat sa prihvatom stativa **6** na čivijicu **16** ploče za centriranje. Namestite je tako na oba krajnja uzvišenja na ploči za centriranje, da vertikalna linija lasera po sredini prolazi kroz odgovarajuću pomoć za centriranje **13** ili **14**. Izaberite vertikalni rad i obeležite sredinu linije na tavanici, koja prolazi iznad mernog alata.

Okrenite merni alat na ploči za postavljanje za 90° nedostaje stepen. Pazite na to, da ploču za postavljanje pritom ne pomerite. Obeležite posle izvršene nivelacije tačku ukrštanja vertikalne laserske linije sa već označenom linijom. Tačka ukrštanja obe linije je prenosiva lot tačka.

## Održavanje i servis

### Održavanje i čišćenje

Čuvajte i transportujte merni alat samo u zaštitnoj torbi **17** odnosno koferu **18**.

Držite merni alat uvek čist.

Ne uranjajte merni alat u vodu ili druge tečnosti. Brišite zaprljanja sa vlažnom, mekom krpom. Ne upotrebljavajte nikakva sredstva za čišćenje ili rastvarače.

Čistite redovno posebno površine na izlaznom otvoru lasera i pazite pritom na dlačice.

Ako bi merni alat i pored brižljivog postupka proizvodnje i kontrole nekada otkazao, popravku mora vršiti neki stručni servis za Bosch-električne alate. Ne otvarajte merni alat sami.

Kod svih pitanja i naručivanja rezervnih delova navedite neizostavno broj predmeta prema tipskoj tablici mernog alata koja ima 10 brojčanih mesta.

Šaljite u slučaju popravki merni alat u zaštitnoj torbi **17** odnosno koferu **18**.



### Pribor

|                                                  |               |
|--------------------------------------------------|---------------|
| Zaštitna torba <b>17</b> . . . . .               | 1 609 203 X77 |
| Kofer <b>18</b> . . . . .                        | 2 605 438 682 |
| Laserske naočare za gledanje <b>19</b> . . . . . | 2 607 990 031 |
| Merna ploča sa podnožjem <b>20</b> . . . . .     | 2 607 002 195 |
| Laserski davač <b>21</b> . . . . .               | 0 601 069 100 |
| Gradjevinski stativ BS 150 . . . . .             | 0 601 096 974 |
| Univerzalni držač BM 1 . . . . .                 | 0 601 015 A00 |
| Teleskopska šipka BT 350 . . . . .               | 0 601 015 B00 |

### Servis i savetovanja kupaca

Servis odgovara na Vaša pitanja u vezi popravke i održavanja Vašeg proizvoda kao i u vezi rezervnih delova. Šematske prikaze i informacije u vezi rezervnih delova naći ćete i pod:

**[www.bosch-pt.com](http://www.bosch-pt.com)**

Bosch-ov tim savetnika će Vam pomoći kod pitanja u vezi kupovine, primene i podešavanja proizvoda i pribora.

### Srpski

Bosch-Service  
Dimitrija Tucovića 59  
11000 Beograd  
Tel./Fax: +381 (011) 244 85 45  
E-Mail: [asboschz@EUnet.yu](mailto:asboschz@EUnet.yu)

### Uklanjanje djubreta

Merni alati, pribor i pakovanja treba da se dovoze na regeneraciju koja odgovara zaštititi čovekove okoline.

#### Samo za EU-zemlje:



Ne bacajte merne alate u kućno djubre!  
Prema evropskoj smernici 2002/96/EG o starim električnim i elektronskim uređajima i njihovom pretvaranju u nacionalno dobro ne moraju više merni alati sposobni za upotrebu da se odvojeno sakupljaju i dovode na regeneraciju koja odgovara zaštititi čovekove okoline.

#### Akku/baterije:

Ne bacajte akku/baterije u kućno djubre, u vatru ili vodu. Akku/baterije treba sakupljati, regenerirati ili uklanjati na način koji odgovara zaštititi čovekove sredine.

#### Samo za EU-zemlje:

Prema smernici 91/157/EWG moraju se akku/baterije koje su u kvaru ili istrošene, regenerirati.

#### Zadržavamo pravo na promene.

## Varnostna navodila



**Preberite cela navodila, kar Vam bo omogočilo lahko, varno in zanesljivo delo z merilnim orodjem. Nikoli ne zakrivajte opozorilnih napisov, ki so nameščeni na merilnem orodju.**  
**NAVODILA SKRBNO SHRANITE.**

- ▶ **Bodite previdni – v primeru izvajanja opravil ali nastavitvev, ki niso opisana v teh navodilih, lahko pride do nevarnega izpostavljanja laserskemu sevanju.**
- ▶ **Merilno orodje se dobavi z opozorilno tablo v angleščini (na prikazu merilnega orodja na grafični strani označeno s številko 10).**



- ▶ **Angleški opozorilni napis pred prvo uporabo prelepite z dobavljeno nalepko v Vašem jeziku.**



**Laserskega žarka ne usmerjajte na osebe ali živali in sami ne glejte v laserski žarek.** Merilno orodje ustvarja lasersko žarčenje laserskega razreda 2 v skladu z IEC 60825-1. Z njim bi lahko zaslepili druge osebe.

- ▶ **Očal za vidnost laserskega žarka ne uporabljajte namesto zaščitnih očal.** Očala za vidnost laserskega žarka so namenjena boljšemu razpoznavanju laserskega žarka, vendar oči ne varujejo pred laserskim sevanjem.
- ▶ **Očal za vidnost laserskega žarka ne uporabljajte namesto sončnih očal oziroma med vožnjo v cestnem prometu.** Očala za vidnost laserskega žarka ne zagotavljajo popolne UV-zaščite in zmanjšujejo sposobnost zaznavanja barv.
- ▶ **Merilno orodje lahko popravlja samo kvalificirano strokovno osebje z originalnimi nadomestnimi deli.** Na ta način bo ohranjena varnost merilnega orodja.
- ▶ **Otrokom ne dovolite, da bi brez nadzora uporabljali lasersko merilno orodje,** saj bi lahko nenamerno zaslepili druge osebe.
- ▶ **Z merilnim orodjem ne smete delati v okolju, kjer je nevarnost eksplozije in kjer se nahajajo gorljive tekočine, plini ali prah.** Merilno orodje lahko povzroči iskrenje, ki lahko vname prah ali hlape.

## Opis delovanja

Prosimo odprite zloženo stran, kjer je prikazano merilno orodje in pustite to stran med branjem navodila za uporabo odprto.

## Uporaba v skladu z namenom

Merilno orodje je predvideno za določanje in preverjanje vodoravnih in navpičnih črt.

**Tehnični podatki**

| Križni laser                     | GLL 2-50<br>Professional                     |
|----------------------------------|----------------------------------------------|
| Številka artikla                 | 3 601 K63 1..                                |
| Delovno območje                  |                                              |
| – Standardno                     | 20 m                                         |
| – s funkcijo pulziranja          | 15 m                                         |
| – z laserskim sprejemnikom       | 50 m                                         |
| Točnost niveliranja              | ±0,3 mm/m                                    |
| Področje samoniveliranja tipično | ±4°                                          |
| Čas niveliranja tipično          | <4 s                                         |
| Delovna temperatura              | -10 °C ... +50 °C                            |
| Temperatura skladiščenja         | -20 °C ... +70 °C                            |
| Relativna zračna vlaga maks.     | 90 %                                         |
| Laserski razred                  | 2                                            |
| Tip laserja                      | 635 nm, <1 mW                                |
| C <sub>6</sub>                   | 1                                            |
| najkrajše trajanje impulza       | 1/1600 s                                     |
| Prijemalo za stativ              | 1/4"                                         |
| Bateriji                         | 3 x 1,5 V LR6 (AA)                           |
| Trajanje obratovanja pribl.      | 12 h                                         |
| Izklopna avtomatika po približno | 30 min                                       |
| Teža po EPTA-Procedure 01/2003   | 0,45 kg                                      |
| Mere                             | 118 x 57 x 89 mm                             |
| Vrsta zaščite                    | IP 54 (zaščita pred prahom in vodnimi curki) |

Prosimo upoštevajte številko artikla na tipski ploščici Vašega merilnega orodja – trgovske oznake posameznih merilnih orodij so lahko drugačne.

Jasno identifikacijo Vašega merilnega orodja omogoča serijska številka **9** na tipski ploščici.

## Komponente na sliki

Oštevilčenje naslikanih komponent se nanaša na prikaz merilnega orodja na strani z grafiko.

- 1 Izstopna odprtina laserskega žarka
- 2 Prikaz funkcije pulziranja
- 3 Tipka funkcije pulziranja
- 4 Tipka za izbiro vrste delovanja
- 5 Prikaz napoljenosti baterije
- 6 Prijemalo za stativ 1/4"
- 7 Vklonno/izklonno stikalo
- 8 Pokrov predalčka za baterije
- 9 Serijska številka
- 10 Opozorilna ploščica laserja
- 11 Aretiranje pokrova predalčka za baterije
- 12 Naravnalna plošča\*
- 13 Naravnalna zarezka 0° na naravnalni plošči
- 14 Naravnalna zarezka 90° na naravnalni plošči
- 15 Naravnalna zarezka 45° na naravnalni plošči
- 16 Zatič na naravnalni plošči
- 17 Zaščitna torba\*
- 18 Kovček\*
- 19 Očala za vidnost laserskega žarka\*
- 20 Merilna plošča s podnožjem\*
- 21 Laserski sprejemnik\*

\* Prikazan ali opisan pribor ne spada v standardni obseg dobave.

## Montaža

### Vstavljanje/zamenjava baterij

Uporabljajte samo alkalijsko-manganove baterije. Za odpiranje pokrova predalčka za baterije **8** pritisnite aretiranje **11** v smeri puščice in odstranite pokrov predalčka za bateriji. Vstavite priloženi bateriji. Pri tem pazite na pravilen položaj polov, ki je prikazan v predalčku.

Če prikaz baterije **5** rdeče utripa, je treba bateriji zamenjati.

Vedno zamenjajte obe bateriji hkrati. Uporabite samo bateriji istega proizvajalca in enake kapacitete.

- ▶ **Če merilnega orodja dalj časa ne boste uporabljali, odstranite iz njega bateriji.** Med dolgim skladiščenjem lahko bateriji zarjavita in se samodejno izpraznita.

## Delovanje

### Zagon

- ▶ **Zavarujte merilno orodje pred vlago in direktnim sončnim sevanjem.**
- ▶ **Ne izpostavljajte merilnega orodja ekstremnim temperaturam ali ekstremnemu nihanju temperature.** Poskrbite za to, da npr. ne bo ležalo dalj časa v avtomobilu. Če je merilno orodje bilo izpostavljeno večjim temperaturnim nihanjem, najprej pustite, da se temperatura pred uporabo uravna. Pri ekstremnih temperaturah ali temperaturnih nihanjih se lahko poškoduje natančnost delovanja merilnega orodja.
- ▶ **Izogibajte se močnim udarcem ali padcem merilnega orodja na tla.** Po močnejših mehanskih vplivih na merilno orodje odzunaj je treba pred nadaljevanjem dela vedno preizkusiti točnost naprave (glejte „Točnost niveliranja“).
- ▶ **Med transportom izklopite merilno orodje.** Ob izklopu se nihajna enota zablokira, saj bi se sicer pri močnem premikanju poškodovala.

### Vklon/izklon

Za **vklop** merilnega orodja potisnite vklonno/izklonno stikalo **7** v položaj „**on**“ (za delo brez nivelirne avtomatike) ali v položaj „**on**“ (za delo z nivelirno avtomatiko). Merilno orodje takoj po vklopu pošlje laserske žarke iz izstopnih odprtini **1**.

- ▶ **Laserskega žarka ne usmerjajte na osebe ali živali in ne glejte vanj, tudi ne iz večje razdalje.**

Za **izklon** merilnega orodja potisnite vklonno/izklonno stikalo **7** v položaj „**off**“. Pri izklopu se nihajna enota zablokira.

### Deaktiviranje avtomatike izklopa

Merilno orodje se po 30 min trajanja obratovanja avtomatsko izklopi. Da bi deaktivirali odklopno avtomatiko, morate 3 s držati pritisnjeno tipko za vrste delovanja **4**. Če je odklopna avtomatika deaktivirana, laserske linije po 3 s kratko utripajo.

- ▶ **Vklopljenega merilnega orodja nikoli ne puščajte brez nadzorstva in ga po uporabi izklopite.** Laserski žarek lahko zaslepi druge osebe.

Da bi deaktivirali izklopno avtomatiko, izklopite merilno orodje in ga takoj nato spet vklopite (brez pritisnjene tipke za vrste delovanja **4**).

### Vrste delovanja (glejte sliko A–D)

Merilno orodje lahko deluje na tri načine, ki jih lahko kadarkoli spreminjate:

- vodoravno delovanje „–“: vodoravna laserska črta,
- navpično delovanje „|“: navpična laserska črta,
- križno delovanje „+“: vodoravna in navpična laserska črta.

Po vklopu se merilno orodje nahaja v obratovanju s križanjem linij. Za menjavo vrste delovanja, morate pritisniti tipko **4**.

Vse tri vrste delovanja lahko izberete z – ali brez avtomatike niveliranja.

### Funkcija pulziranja

Pri delu z laserskim sprejemnikom **21** morate – neodvisno od izbrane vrste delovanja – aktivirati funkcijo pulziranja.

V funkciji pulziranja utripajo laserske linije z zelo visoko frekvenco, tako da jih lahko laserski sprejemnik **21** tudi najde.


Za vklop funkcije pulziranja pritisnite tipko **3**. Pri vklopljeni funkciji pulziranja sveti prikaz **2** zeleno.

Človeško oko pri vklopljeni funkciji pulziranja zazna zmanjšanje vidljivosti laserskih linij. Za delo brez laserskega sprejemnika zaradi tega izklopite funkcijo pulziranja s ponovnim pritiskom tipke **3**. Pri izklopljeni funkciji pulziranja ugasne prikaz **2**.

### Avtomatika niveliranja

#### Delo z avtomatiko niveliranja (glejte sliko C)

Postavite merilno orodje na vodoravno, trdno podlago in ga pritrdite na običajni fotografski stativ.


Za delo z avtomatiko niveliranja potisnite vklopno/izklopno stikalo **7** v položaj „ on“.

Nivelirna avtomatika samostojno izravna neravnine znotraj samonivelirnega območja  $\pm 4^\circ$ . V kolikor laserske linije ne utripajo več, je merilno orodje nivelirano.

Če avtomatsko niveliranje ni možno, npr. če stojna ploskev merilnega orodja odstopa več kot  $4^\circ$  od vodoravnice, laserski žarki utripajo. V tem primeru postavite merilno orodje vodoravno in počakajte, da se izvede samoniveliranje.

V primeru pretresov in spreminjanja položaja med delovanjem se merilno orodje samodejno ponovno nivelira. Po novem niveliranju preverite položaj vodoravne oziroma navpične laserske črte glede na referenčne točke in se tako izognite napakam.

#### Delo brez avtomatike niveliranja (glejte sliko D)

Za delo brez nivelirne avtomatike potisnite vklopno/izklopno stikalo **7** v pozicijo „ off“ . Pri izklopljeni nivelirni avtomatiki laserske linije trajno utripajo.

Pri izklopljeni avtomatiki niveliranja lahko merilno orodje držite prosto v roki ali ga položite na nagnjeno podlago. Pri križnem načinu delovanja ni več nujno, da dve laserski črti potekata pravokotno ena na drugo.

## Točnost niveliranja

### Vplivi na točnost

Na točnost niveliranja najbolj vpliva temperatura okolice. Posebno temperaturne razlike, ki se širijo od tal navzgor, lahko preusmerijo laserski žarek.

Glede na to, da je slojevitost temperature pri tleh največja, je treba merilno orodje pri meritvah razdalj, ki presegajo 20 m, vedno montirati na stativ. Poleg tega merilno orodje po možnosti postavite v sredino delovne površine.

Poleg zunanjih vplivov lahko na odklone pri meritvah delujejo tudi vplivi, ki so specifični za napravo (na primer padci ali siloviti udarci). Pred vsakim začetkom dela zato preverite točnost merilnega orodja.

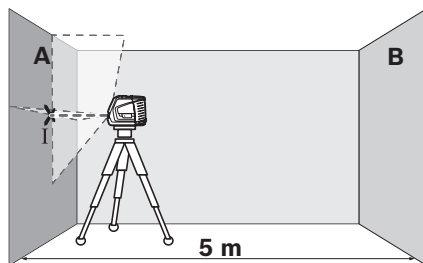
Vedno najprej preverite točnost višine in niveliranja vodoravne laserske črte, nato pa točnost niveliranja navpične laserske črte.

Če se zgodi, da merilno orodje pri preverjanju prekorači maksimalno odstopanje, ga mora popraviti servis podjetja Bosch.

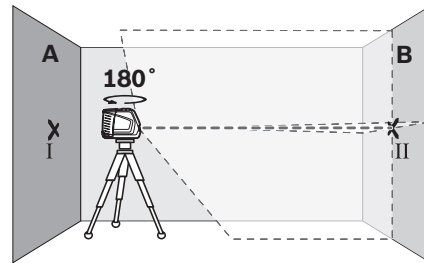
### Preverjanje točnosti višine vodoravne laserske črte

Za preverjanje potrebujete prosto merilno območje dolžine 5 m na trdni podlagi med dvema stenama A in B.

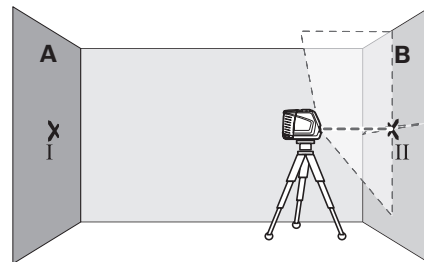
- Merilno orodje blizu stene A montirajte na stativ ali pa ga postavite na trdno, ravno podlago. Vključite merilno orodje. Izberite križno delovanje z avtomatiko niveliranja.



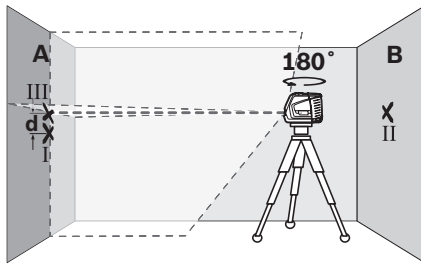
- Usmerite laser na bližnjo steno A in počakajte, da se bo merilno orodje samo niveliralo. Označite sredino točke, v kateri se laserski črti križata na steni (točka I).



- Obrnite merilno orodje za 180°, počakajte, da se bo niveliralo in označite točko križanja laserskih črt na nasprotni steni B (točka II).
- Namestite merilno orodje – ne da bi ga obračali – v bližino stene B, ga vklopite in počakajte, da se nivelira.



- Poravnajte višino merilnega orodja tako (s pomočjo stativa ali po potrebi s podlaganjem), da so bo točka križanja laserskih črt natančno ujemala s predhodno označeno točko II na steni B.



- Obrnite merilno orodje za  $180^\circ$ , ne da bi spreminjali višino. Usmerite ga na steno A, tako da bo navpična laserska črta potekala skozi prej označeno točko I. Počakajte, da se bo merilno orodje niveliralo in označite točko križanja laserskih črt na steni A (točka III).
- Razlika  $d$  med obema označenima točkama I in III na steni A izkazuje stvarno višinsko odstopanje merilnega orodja.

Maksimalno dovoljeno odstopanje  $d_{\max}$  lahko izračunate takole:

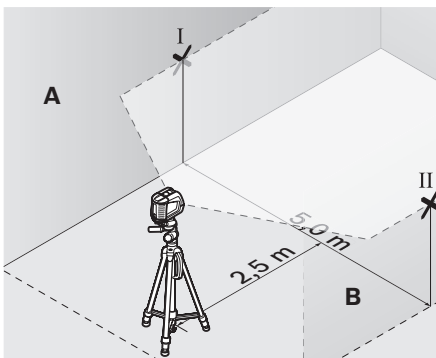
$d_{\max}$  = dvojni razmak med stenama  $\times 0,3$  mm/m  
Primer: pri razmaku 5 m lahko maksimalno odstopanje

$d_{\max} = 2 \times 5 \text{ m} \times 0,3 \text{ mm/m} = \text{znaša } 3 \text{ mm}$ . Oznaki se lahko zato nahajata največ 3 mm ena od druge.

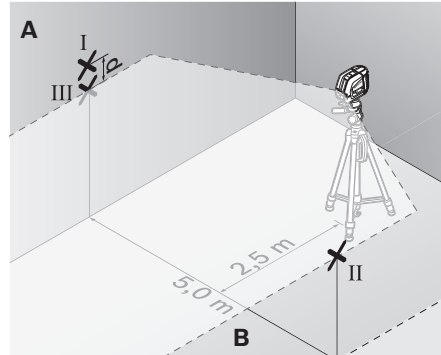
#### Preverjanje točnosti niveliranja vodoravne črte

Za preverjanje potrebujete prosto ploskev z velikostjo približno  $5 \times 5$  m.

- Merilno orodje postavite na trdno, ravno podlago v sredino med steno A in B. Počakajte, da se merilno orodje nivelira v vodoravnem načinu delovanja.



- V razdalji 2,5 m od merilnega orodja na obeh stenah označite sredino laserske črte (točka I na steni A in točka II na steni B).



- Obrnite merilno orodje za  $180^\circ$  in ga postavite 5 m stran od stene ter počakajte, da se nivelira.
- Naravnajte višino merilnega orodja tako (s pomočjo stativa ali po potrebi s podlaganjem), da se sredina laserske črte točno ujema s prej označeno točko II na steni B.
- Na steni A označite sredino laserske črte kot točko III (navpično nad oziroma pod točko I).
- Razlika  $d$  med obema označenima točkama I in III na steni A izkazuje stvarno odstopanje merilnega orodja od vodoravnice.

Maksimalno dovoljeno odstopanje  $d_{\max}$  lahko izračunate takole:

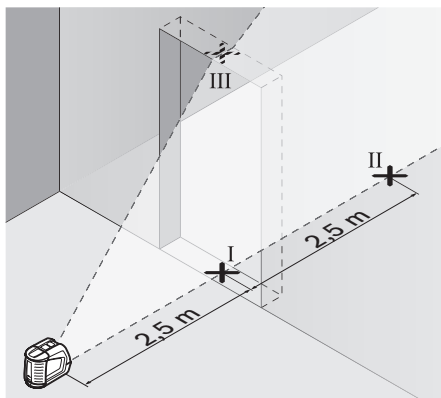
$d_{\max}$  = dvojni razmak med stenama  $\times 0,3$  mm/m  
Primer: pri razmaku 5 m lahko maksimalno odstopanje

$d_{\max} = 2 \times 5 \text{ m} \times 0,3 \text{ mm/m} = \text{znaša } 3 \text{ mm}$ . Oznaki se lahko zato nahajata največ 3 mm ena od druge.

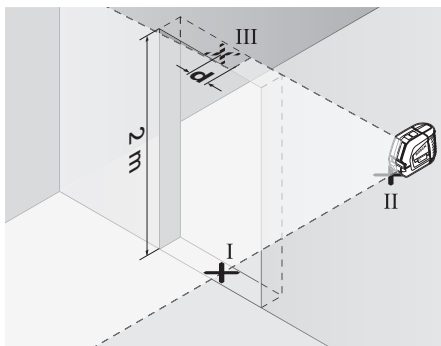
**Preverjanje točnosti niveliranja navpične črte**

Za preverjanje potrebujete odprtino za vrata, pri kateri je (na trdni podlagi) na vsaki strani vrat najmanj 2,5 m prostora.

- Postavite merilno orodje v razdalji 2,5 m od odprtine vrat na trdno, ravno podlago (ne na stativ). Pustite, da se merilno orodje nivelira v obratovanju s križanjem linij in usmerite laserske linije na odprtino vrat.



- Označite sredino navpične laserske črte na dnu odprtine za vrata (točka I), 5 m proč na drugi strani odprtine za vrata (točka II), ter na zgornjem robu odprtine za vrata (točka III).



- Postavite merilno orodje na drugo stran odprtine za vrata neposredno za točko II. Počakajte, da se merilno orodje nivelira in poravnajte navpično lasersko črto tako, da bo njena sredina potekala točno skozi točki I in II.

- Razlika **d** med točko III in sredino laserske črte na zgornjem robu odprtine vrat izkazuje stvarno odstopanje merilnega orodja od navpičnice.
- Merite višino odprtine za vrata.

Maksimalno dovoljeno odstopanje  $d_{\max}$  lahko izračunate takole:

$$d_{\max} = \text{dvojna višina odprtine za vrata} \times 0,3 \text{ mm/m}$$

Primer: pri višini odprtine za vrata 2 m lahko maksimalno odstopanje

$$d_{\max} = 2 \times 2 \text{ m} \times 0,3 \text{ mm/m} = \text{znaša } 1,2 \text{ mm. Označi sta lahko zato oddaljeni največ } 1,2 \text{ mm ena od druge.}$$

**Navodila za delo**

- **Za označevanje uporabljajte vedno samo sredino laserske črte.** Širina laserske črte se z oddaljenostjo spreminja.

**Delo z naravno ploščo**

S pomočjo naravnalne plošče **12** lahko merilno orodje poravnate z referenčno črto ali pa navpično lasersko črto prikažete v kotu 45° ali 90° glede na referenčno črto.

Postavite merilno orodje s prijemalom za stativ **6** na zatič na naravnalni plošči **16**. Na naravnalni plošči ga namestite tako, da navpična laserska linija (glede na željen kot) poteka v sredini skozi naravno zarezo **13, 14** ali **15**.

Naravno ploščo **12** s pomočjo ustrezne zareze **13, 14** ali **15** poravnajte z zeleno referenčno črto.

**Delo z merilno ploščo (pribor) (glejte slike E–F)**

S pomočjo merilne plošče **20** lahko lasersko oznako prenesete na tla oz. višino laserja na steno.

Z ničelnim poljem in skalo lahko merite premik od zelene višine in ga vnesete na neko drugo mesto. Točna nastavitvev merilnega orodja na višino, ki se bo prenesla, tako ni več potrebna.

Merilna plošča **20** ima odbojni premaz, ki pri večjih razdaljah oziroma pri močni sončni svetlobi izboljša vidnost laserskega žarka. Ojačanje svetlobe je vidno le takrat, če na merilno ploščo gledate vzporedno z laserskim žarkom.



**Delo s stativom (pribor)**

Stativ vam zagotavlja stabilno, višinsko nastavljivo merilno podlogo. Postavite merilno orodje s prijemalom za stativ **6** na 1/4"-navoj in ga privijte z nastavitvenim vijakom stativa.

**Delo z laserskim sprejemnikom (pribor) (glejte sliko G)**

Pri neugodnih svetlobnih razmerah (razsvetljena okolica, direktno sonce) in pri večjih razdaljah uporabite laserski sprejemnik **21** za boljšo vidnost laserskih linij. Pri delu z laserskim sprejemnikom vklopite funkcijo pulziranja (glejte „Funkcija pulziranja“, stran 221).

**Očala za vidnost laserskega žarka (pribor)**

Očala za vidnost laserskega žarka filtrirajo svetlobo okolice. S tem postane rdeča svetloba laserskega žarka svetlejša za oko.

- ▶ **Očal za vidnost laserskega žarka ne uporabljajte namesto zaščitnih očal.** Očala za vidnost laserskega žarka so namenjena boljšemu razpoznavanju laserskega žarka, vendar oči ne varujejo pred laserskim sevanjem.
- ▶ **Očal za vidnost laserskega žarka ne uporabljajte namesto sončnih očal oziroma med vožnjo v cestnem prometu.** Očala za vidnost laserskega žarka ne zagotavljajo popolne UV-zaščite in zmanjšujejo sposobnost zaznavanja barv.

**Delovni primeri (glejte slike H–K)****Polaganje talnih plošč pod kotom 45° (glejte sliko J)**

Postavite merilno orodje s prijemalom za stativ **6** na zatič na naravnalni plošči **16**. Na srednji štrlini naravnalne plošče **12** ga namestite tako, da poteka navpična laserska linija v sredini skozi naravnalno zarezo **15**. Nato na referenčni liniji naravnajte naravnalno ploščo z naravnalnimi zarezi **13** ali **14**.

Pri križnem ali navpičnem delovanju kaže navpična laserska črta na tleh kot 45° glede na referenčno črto. Talne plošče poravnajte po tej črti.

**Prenos točke na tleh (svinčnica) na strop (glejte sliko K)**

Narišite dve pravokotno prekrižani črti preko točke, ki jo želite prenesti na strop. Naravnalno ploščo **12** namestite na križ in jo z naravnalno zarezo **13** oziroma **14** poravnajte s prekrižanima črtama.

Postavite merilno orodje s prijemalom za stativ **6** na zatič na naravnalni plošči **16**. Na obeh zunanjih štrlinah naravnalne plošče ga namestite tako, da navpična laserska linija poteka v sredini skozi ustrezno naravnalno zarezo **13** ali **14**. Izberite vertikalno delovanje in na stropu zaznamujte sredino linije, ki poteka preko merilnega orodja.

Obrnite merilno orodje na naravnalni plošči za 90°. Pazite, da se naravnalna plošča pri tem ne premakne. Po niveliranju označite točko križanja navpične laserske črte s prej označeno črto. Točka križanja obeh črt je prenesena točka svinčnice.

**Vzdrževanje in servisiranje****Vzdrževanje in čiščenje**

Merilno orodje hranite in transportirajte samo v zaščitni torbi **17** oz. kovčku **18**.

Merilno orodje naj bo vedno čisto.

Merilnega orodja nikoli ne potaplajte v vodo ali v druge tekočine.

Umazanijo obrišite z vlažno, mehko krpo. Uporaba čistil in topil ni dovoljena.

Še posebno redno čistite površine ob izstopni odprtini laserja in pazite, da krpa ne bo puščala vlaken.

Če merilna naprava kljub skrbnim postopkom proizvodnje in preizkusov ne deluje, morate poskrbeti za to, da se popravilo izvede s strani pooblaščenega servisa za električna orodja Bosch. Merilnega orodja sami ne smete odpirati.

V primeru kakršnihkoli vprašanj in pri naročanju nadomestnih delov obvezno navedite 10-mestno številko artikla, ki se nahaja na tipski ploščici merilnega orodja.

V primeru popravila odpošljite merilno orodje v zaščitni torbi **17** oz. kovčku **18**.

### Pribor

|                                                       |               |
|-------------------------------------------------------|---------------|
| Zaščitna torba <b>17</b> . . . . .                    | 1 609 203 X77 |
| Kovček <b>18</b> . . . . .                            | 2 605 438 682 |
| Očala za vidnost laserskega žarka <b>19</b> . . . . . | 2 607 990 031 |
| Merilna plošča s podnožjem <b>20</b> . . . . .        | 2 607 002 195 |
| Laserski sprejemnik <b>21</b> . . . . .               | 0 601 069 100 |
| Gradbeni stativ BS 150 . . . . .                      | 0 601 096 974 |
| Univerzalno držalo BM 1 . . . . .                     | 0 601 015 A00 |
| Teleskopski drog BT 350 . . . . .                     | 0 601 015 B00 |

### Servis in svetovanje

Servis vam bo dal odgovore na vaša vprašanja glede popravila in vzdrževanja izdelka ter nadomestnih delov. Prikaže razstavljenega stanja in informacije glede nadomestnih delov se nahajajo tudi na internetnem naslovu:

**www.bosch-pt.com**

Skupina svetovalcev podjetja Bosch vam bo z veseljem na voljo pri vprašanjih glede nakupa, uporabe in nastavitve izdelka in pribora.

### Slovensko

Top Service d.o.o.  
 Celovška 172  
 1000 Ljubljana  
 Tel.: +386 (01) 5194 225  
 Tel.: +386 (01) 5194 205  
 Fax: +386 (01) 5193 407

### Odlaganje

Merilna orodja, pribor in embalažo oddajte v okolju prijazno ponovno predelavo.

#### Samo za države EU:



Merilnega orodja ne odlagajte med hišne odpadke!

V skladu z evropsko smernico 2002/96/ES o odsluženih električnih in elektronskih aparatih in njenim tolmačenjem v nacionalnem

pravu je treba neuporabna merilna orodja ločeno zbirati in jih nato oddati v okolju prijazno ponovno predelavo.

#### Akumulatorji/baterije:

Akumulatorjev/baterij ne odlagajte med hišne odpadke ali v vodo in jih ne sežigajte. Akumulatorje/baterije je treba zbirati, reciklirati ali jih odlagati na okolju prijazen način.

#### Samo za države EU:

V skladu s smernico 91/157/EGS je treba defektne ali izrabljene akumulatorje/baterije reciklirati.

**Pridržujemo si pravico do sprememb.**

## Upute za sigurnost



Treba pročitati sve upute i sa mjernim alatom raditi bezopasno i sigurno. Znakove upozorenja na mjernom alatu uvijek održavati čitkim. **OVE UPUTE SPREMITE NA SIGURNO MJESTO.**

- ▶ **Oprez** – ako se koriste uređaji za posluživanje ili podešavanje različiti od onih ovdje navedenih ili se izvode drugačiji postupci, to može dovesti do opasnih izlaganja zračenju.
- ▶ **Mjerni alat se isporučuje sa natpisom upozorenja na engleskom jeziku (na prikazu mjernog alata na stranici sa slikama, označen brojem 10).**



- ▶ **Prije prvog puštanja u rad na znak upozorenja na engleskom jeziku nalijepite isporučeni znak upozorenja na vašem jeziku.**



**Lasersku zraku ne usmjeravajte na ljude ili životinje i ne gledajte izravno u lasersku zraku.** Ovaj mjerni alat proizvodi lasersko zračenje klase lasera 2, prema IEC 60825-1. Zbog toga možete zaslijepiti ljude.

- ▶ **Naočale za gledanje lasera ne koristite kao zaštitne naočale.** Naočale za gledanje lasera služe za bolje prepoznavanje laserske zrake, međutim one ne mogu zaštititi od laserskog zračenja.
- ▶ **Naočale za gledanje lasera ne koristite kao sunčane naočale ili u cestovnom prometu.** Naočale za gledanje lasera ne služe za potpunu zaštitu od ultraljubičastih zraka i smanjuju sposobnost za razlikovanje boja.
- ▶ **Popravak mjernog alata prepustite samo kvalificiranom stručnom osoblju i samo sa originalnim rezervnim dijelovima.** Na taj će se način postići da ostane zadržana sigurnost mjernog alata.
- ▶ **Ne dopustite djeci da bez nadzora koriste laserski mjerni alat.** Djeca bi mogla nehotično zaslijepiti druge ljude.
- ▶ **Sa mjernim alatom ne radite u okolini ugroženoj eksplozijom, u kojoj se nalaze zapaljive tekućine, plinovi ili prašina.** U mjernom alatu mogu nastati iskre koje mogu zapaliti prašinu ili pare.

## Opis djelovanja

Molimo otvorite preklopnu stranicu s prikazom mjernog alata i držite ovu stranicu otvorenom dok čitate upute za uporabu.

## Uporaba za određenu namjenu

Mjerni alat je predviđen za određivanje i provjeru vodoravnih i okomitih linija.

228 | Hrvatski

**Tehnički podaci**

| Križni laser                           | GLL 2-50<br>Professional                    |
|----------------------------------------|---------------------------------------------|
| Kataloški br.                          | 3 601 K63 1..                               |
| Radno područje                         |                                             |
| – standardno                           | 20 m                                        |
| – sa impulsnom funkcijom               | 15 m                                        |
| – sa prijemnikom lasera                | 50 m                                        |
| Točnost niveliranja                    | ±0,3 mm/m                                   |
| Tipično područje samoniveliranja       | ±4°                                         |
| Tipično vrijeme niveliranja            | <4 s                                        |
| Radna temperatura                      | -10 °C ... +50 °C                           |
| Temperatura uskladištenja              | -20 °C ... +70 °C                           |
| Relativna vlažnost max.                | 90 %                                        |
| Klasa lasera                           | 2                                           |
| Tip lasera                             | 635 nm, <1 mW                               |
| C <sub>6</sub>                         | 1                                           |
| najkraće trajanje impulsa              | 1/1600 s                                    |
| Pričvršćenje stativa                   | 1/4"                                        |
| Baterije                               | 3 x 1,5 V LR6 (AA)                          |
| Trajanje rada cca                      | 12 h                                        |
| Automatika isključivanja nakon cca.    | 30 min                                      |
| Težina odgovara EPTA-Procedure 01/2003 | 0,45 kg                                     |
| Dimenzije                              | 118 x 57 x 89 mm                            |
| Vrsta zaštite                          | IP 54 (zaštićen od prašine i prskanja vode) |

Molimo pridržavajte se kataloškog broja na tipskoj pločici vašeg mjernog alata, jer trgovačke oznake pojedinih mjernih alata mogu varirati.

Za jednoznačno identificiranje vašeg mjernog alata služi serijski broj **9** na tipskoj pločici.

## Prikazani dijelovi uređaja

Numeriranje prikazanih komponenti odnosi se na prikaz mjernog alata na stranici sa slikama.

- 1 Izlazni otvor laserske zrake
- 2 Pokazivač impulsne funkcije
- 3 Tipka impulsne funkcije
- 4 Tipka za način rada
- 5 Pokazivač baterije
- 6 Pričvršćenje stativa 1/4"
- 7 Prekidač za uključivanje/isključivanje
- 8 Poklopac pretinca za baterije
- 9 Serijski broj
- 10 Znak upozorenja za laser
- 11 Aretiranje poklopca pretinca za baterije
- 12 Ploča za izravnavanje\*
- 13 Pomoć pri izravnavanju 0° na ploči za izravnavanje
- 14 Pomoć pri izravnavanju 90° na ploči za izravnavanje
- 15 Pomoć pri izravnavanju 45° na ploči za izravnavanje
- 16 Zatik na ploči za izravnavanje
- 17 Zaštitna torbica\*
- 18 Kovčeg\*
- 19 Naočale za gledanje lasera\*
- 20 Mjerna ploča sa stopalom\*
- 21 Prijemnik lasera\*

\* Prikazan ili opisan pribor ne pripada standardnom opsegu isporuke.

## Montaža

### Stavljanje/zamjena baterije

Koristite isključivo alkalno-manganske baterije. Za otvaranje poklopca pretinca **8** pritisnite aretiranje **11** u smjeru strelice i uklonite poklopac pretinca za baterije. Stavite isporučene baterije. Kod toga pazite na ispravan polaritet prema crtežu na unutarnjoj strani pretinca za baterije.

Ako pokazivač baterije **5** trepti crvenom bojom, morate zamijeniti bateriju.

Zamijenite uvijek sve baterije istodobno. Koristite samo baterije jednog proizvođača i istog kapaciteta.

- ▶ **Izvadite baterije iz mjernog alata ako se on dulje neće koristiti.** Baterije mogu kod duljeg uskladištenja korodirati i same se isprazniti.

## Rad

### Puštanje u rad

- ▶ **Zaštitite mjerni alat od vlage i izravnog djelovanja sunčevih zraka.**
- ▶ **Mjerni alat ne izlažite ekstremnim temperaturama ili oscilacijama temperature.** Ne ostavljajte ga npr. dulje vrijeme u automobilu. Kod većih temperaturnih oscilacija, prije nego što ćete ga pustiti u rad, ostavite mjerni alat da se prvo temperira. Kod ekstremnih temperatura ili oscilacija temperature može se smanjiti preciznost mjernog alata.
- ▶ **Izbjegavajte snažne udarce na mjerni alat ili njegov pad.** Nakon jačih vanjskih djelovanja na mjerni alat, prije daljnjih radova trebate uvijek provesti kontrolu točnosti (vidjeti „Točnost niveliranja“).
- ▶ **Isključite mjerni alat ako ćete ga transportirati.** Kod isključivanja će se blokirati njišuća jedinica, koja bi se inače mogla oštetiti kod većeg gibanja.

### Uključivanje/isključivanje

Za **uključivanje** mjernog alata pomaknite prekidač za uključivanje/isključivanje **7** u položaj „**on**“ (za radove bez nivelacijske automatike) ili u položaj „**on**“ (za radove sa nivelacijskom automatikom). Mjerni alat odmah nakon uključivanja emitira liniju lasera iz izlaznih otvora **1**.

- ▶ **Ne usmjeravajte lasersku zraku na ljude ili životinje i ne gledajte u lasersku zraku, niti sa veće udaljenosti.**

Za **isključivanje** mjernog alata pomaknite prekidač za uključivanje/isključivanje **7** u položaj „**off**“. Kod isključivanja će se blokirati njišuća jedinica.

### Deaktiviranje automatike isključivanja

Mjerni alat se automatski isključuje nakon 30 minuta trajanja rada. Za deaktiviranje automatike isključivanja, kod uključivanja mjernog alata, tipku za način rada **4** držite pritisnuta 3 s. Ako je automatika isključivanja deaktivirana, na kratko će treperiti linije lasera nakon 3 s.

- ▶ **Uključeni mjerni alat ne ostavljajte bez nadzora i isključite mjerni alat nakon upotrebe.** Laserska zraka bi mogla zaslijepiti ostale osobe.

Da bi se aktiviralo automatsko isključivanje, isključite mjerni alat i ponovno ga uključite (bez pritisnute tipke za način rada **4**).

### Načini rada (vidjeti sl. A-D)

Mjerni alat raspolaže sa tri načina rada, između kojih možete u svakom trenutku mijenjati:

- Horizontalni rad „-“: proizvodi vodoravnu liniju lasera,
- Vertikalni rad „|“: proizvodi okomitu liniju lasera,
- Križni rad „+“: proizvodi vodoravnu i okomitu liniju lasera.

Nakon uključivanja mjerni alat se nalazi u križnom linijskom radu. Za promjenu načina rada pritisnite tipku za način rada **4**.

Sva tri načina rada mogu se odabrati, kako sa tako i bez nivelacijske automatike.

### Impulsna funkcija

Za radove sa prijemnikom lasera **21** – neovisno od odabranog načina rada – mora se aktivirati impulsna funkcija.

U impulsnoj funkciji linije lasera trepere sa vrlo visokom frekvencijom i zbog toga nalaze primjenu za prijemnik lasera **21**.


Za uključivanje impulsne funkcije pritisnite tipku **3**. Kod uključene impulsne funkcije, pokazivač **2** svijetli kao zeleni.

Za ljudsko oko je vidljivost linije lasera umanjena kod uključene impulsne funkcije. Za radove bez prijemnika lasera, zbog toga isključite impulsnu funkciju ponovnim pritiskom na tipku **3**. Kod isključene impulsne funkcije ugasit će se pokazivač **2**.

### Nivelacijska automatika

#### Radovi s nivelacijskom automatikom (vidjeti sliku C)

Stavite mjerni alat na vodoravnu, čvrstu podlogu ili ga pričvrstite na uobičajeni fotostativ.


Za radove sa nivelacijskom automatikom, prekidač za uključivanje/isključivanje **7** pomaknite u položaj „ on“.

Nivelacijska automatika automatski izjednačava neravnine unutar područja samonivelacije od  $\pm 4^\circ$ . Čim linije lasera više ne trepere, znači da je mjerni alat izniveliran.

Ako automatska nivelacija nije moguća, npr. jer površina oslanjanja mjernog alata više od  $4^\circ$  odstupa od vodoravnosti, treperit će linije lasera. U tom slučaju mjerni alat postavite vodoravno i pričekajte na samoniveliranje.

U slučaju vibracija ili promjene položaja tijekom rada, mjerni alat će se automatski ponovno iznivelirati. Nakon ponovnog niveliranja, kako bi se izbjegla greška provjerite položaj vodoravne odnosno okomite linije lasera u odnosu na referentnu točku.

#### Radovi bez nivelacijske automatike (vidjeti sliku D)

Za radove bez nivelacijske automatike pomaknite prekidač za uključivanje/isključivanje **7** u položaj „ off“.

Kod isključene nivelacijske automatike stalno će treperiti linije lasera.

Kod isključene nivelacijske automatike možete mjerni alat slobodno držati u ruci ili postaviti na nagnutu podlogu. U križnom radu dvije linije lasera nisu više nužno okomite jedna prema drugoj.

## Točnost niveliranja

### Utjecaji na točnost

Najveći utjecaj ima temperatura okoline. Posebno, temperaturne razlike od poda prema gore, mogu skrenuti lasersku zraku.

Budući da je slojevitost temperature najveća u visini poda, mjerni alat trebate uvijek montirati na stativ počevši od mjerne dionice 20 m. Osim toga mjerni alat po mogućnosti postavite na sredinu radne površine.

Osim vanjskih utjecaja, do odstupanja mogu dovesti i utjecaji specifični za uređaj (kao npr. pad ili snažni udarci). Zbog toga prije svakog početka rada provjerite točnost mjernog alata.

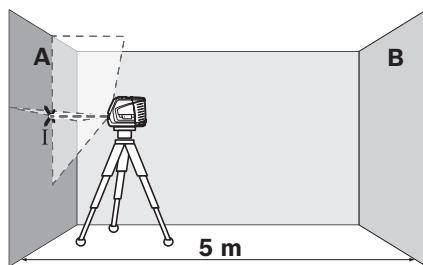
Provjerite najprije visinsku kao i nivelacijsku točnost vodoravne linije lasera, a nakon toga točnost niveliranja okomite linije lasera.

Ako bi mjerni alat kod ispitivanja premašio maksimalno odstupanje, tada ga možete popraviti u Bosch ovlaštenom servisu.

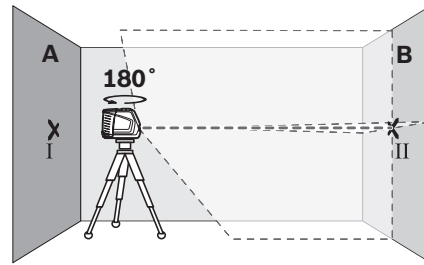
### Provjera visinske točnosti vodoravne linije

Za provjeru vam je potrebna slobodna mjerna staza od 5 m, na čvrstoj podlozi, između dva zida A i B.

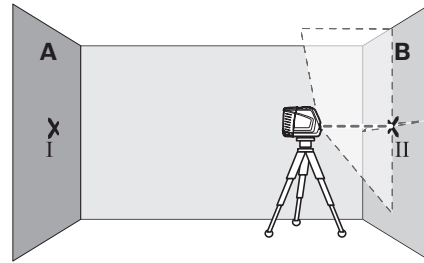
- Mjerni alat montirajte blizu zida A na stativ ili ga postavite na čvrstu ravnu podlogu. Uključite mjerni alat. Odaberite križni rad sa nivelacijskom automatikom.



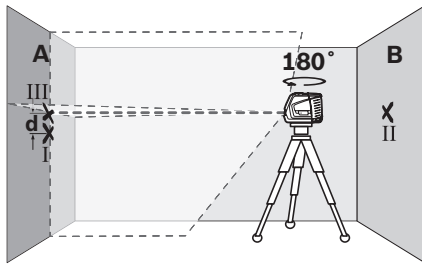
- Usmjerite laser na najbliži zid A i iznivelirajte mjerni alat. Označite središte točke na kojem se križaju linije lasera na zidu (točka I).



- Okrenite mjerni alat za 180° iznivelirajte ga i označite križnu točku linije lasera na nasuprotnom zidu B (točka II).
- Postavite mjerni alat – bez okretanja – blizu zida B, uključite ga i iznivelirajte.



- Mjerni alat tako usmjerite po visini (pomoću stativa ili u danom slučaju podlaganjem), da križna točka linije lasera točno udara na prije označenu točku II na zidu B.



- Okrenite mjerni alat za 180°, bez promjene visine. Usmjerite ga tako na zid A da okomita linija lasera prolazi kroz već označenu točku I. Mjerni alat iznivelirajte i označite križnu točku linije lasera na zidu A (točka III).
- Razlika **d** obje označene točke I i III na zidu A daje stvarno visinsko odstupanje mjernog alata.

Maksimalno dopušteno odstupanje  $d_{\max}$  možete izračunati kako slijedi:

$d_{\max}$  = dvostruki razmak zidova x 0,3 mm/m

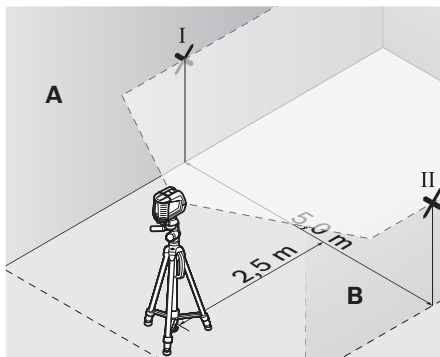
Primjer: Kod razmaka zidova od 5 m, maksimalno odstupanje smije iznositi

$d_{\max} = 2 \times 5 \text{ m} \times 0,3 \text{ mm/m} = 3 \text{ mm}$ . Oznake smiju odstupati jedna od druge za max. 3 mm.

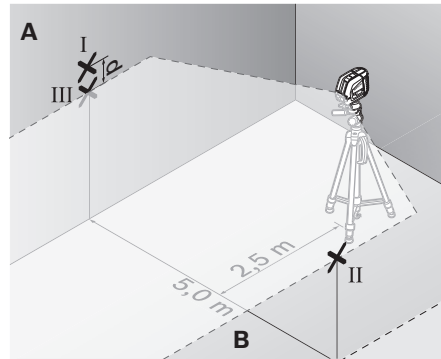
#### Provjera točnosti niveliranja vodoravne linije

Za provjeru vam je potrebna slobodna površina od cca. 5 x 5 m.

- Postavite mjerni alat na čvrstu, ravnu podlogu, na sredini između zidova A i B. Mjerni alat iznivelirajte u horizontalnom radu.



- Na razmaku 2,5 m od mjernog alata, na oba zida označite središte linije lasera (točka I na zidu A i točka II na zidu B).



- Postavite mjerni alat zaokrenut za 180° na razmaku od 5 m i iznivelirajte ga.
- Mjerni alat izravajte po visini tako (pomoću stativa ili u danom slučaju podlaganjem), da središte linije lasera točno udara na prije označenu točku II na zidu B.
- Označite na zidu A središte linije lasera kao točku III (okomito iznad odnosno ispod točke I).
- Razlika **d** obje označene točke I i III na zidu A daje stvarno odstupanje mjernog alata od vodoravnosti.

Maksimalno dopušteno odstupanje  $d_{\max}$  možete izračunati kako slijedi:

$d_{\max}$  = dvostruki razmak zidova x 0,3 mm/m

Primjer: Kod razmaka zidova od 5 m, maksimalno odstupanje smije iznositi

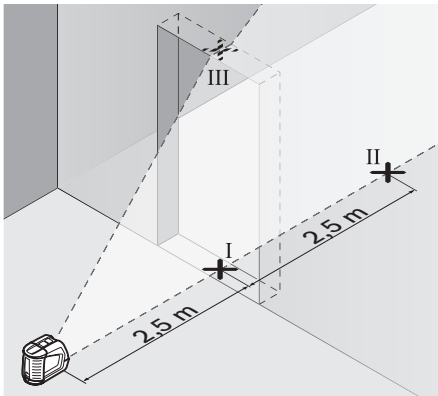
$d_{\max} = 2 \times 5 \text{ m} \times 0,3 \text{ mm/m} = 3 \text{ mm}$ . Oznake smiju odstupati jedna od druge za max. 3 mm.



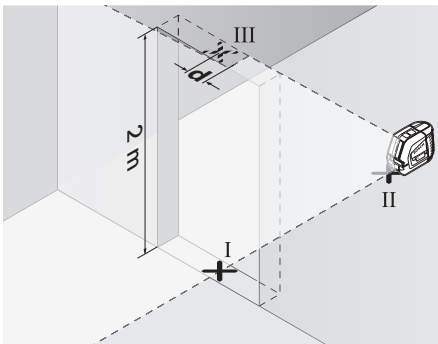
### Provjera točnosti niveliranja okomite linije

Za provjeru vam je potreban otvor vrata, kod kojeg (na čvrstoj podlozi), na svakoj strani vrata ima mjesta najmanje 2,5 m.

- Stavite mjerni alat na čvrstu ravnu podlogu, na razmaku 2,5 m od otvora vrata (ne na stativ). Ostavite da se mjerni alat iznivelira u križnom linijskom radu i usmjerite liniju lasera na otvor vrata.



- Označite sredinu okomite linije lasera na dnu otvora vrata (točka I), na udaljenosti 5 m na drugoj strani otvora vrata (točka II), kao i na gornjem rubu otvora vrata (točka III).



- Postavite mjerni alat na drugu stranu otvora vrata, odmah iza točke II. Iznivelirajte mjerni alat i usmjerite okomitu liniju lasera tako da njeno središte točno prolazi kroz točku I i II.
- Razlika  $d$  između točke III i središta linije lasera na gornjem rubu otvora vrata, daje stvarno odstupanje mjernog alata od okomice.
- Izmjerite visinu otvora vrata.

Maksimalno dopušteno odstupanje  $d_{\max}$  možete izračunati kako slijedi:

$d_{\max}$  = dvostruka visina otvora vrata x 0,3 mm/m  
 Primjer: Kod visine otvora vrata od 2 m, maksimalno odstupanje smije iznositi  $d_{\max} = 2 \times 2 \text{ m} \times 0,3 \text{ mm/m} = 1,2 \text{ mm}$ . Oznake smiju odstupati jedna od druge za max. 1,2 mm.

### Upute za rad

- **Za označavanje koristite samo uvijek središte linije lasera.** Širina linije lasera mijenja se sa udaljenošću.

### Radovi sa pločom za izravnavanje

Pomoću pločice za izravnavanje **12** možete mjerni alat izravnati na referentnoj liniji ili okomitu liniju lasera pokazati pod kutom od 45° ili 90° u odnosu na referentnu liniju.

Postavite mjerni alat sa pričvršćenjem stativa **6** na zatik **16**, na ploči za izravnavanje. Postavite tako na ploču za izravnavanje da je okomita linija lasera (ovisno od željenog kuta) položena po sredini kroz pomoć pri izravnavanju **13, 14** ili **15**.

Usmjerite ploču za izravnavanje **12** pomoću odgovarajućih pomoći za izravnavanje **13, 14** ili **15**, na željenu referentnu liniju.

### Radovi sa mjernom pločom (pribor) (vidjeti slike E-F)

Pomoću mjerne ploče **20** možete oznake lasera prenijeti na pod, odnosno visinu lasera na zid.

Sa nultim poljem i skalom možete izmjeriti pomak do željene visine i ponovno nanijeti na drugo mjesto. Time se izostavlja točno podešavanje mjernog alata na prenošenu visinu.

Mjerna ploča **20** ima na sebi reflektirajući sloj koji poboljšava vidljivost laserske zrake na većoj udaljenosti, odnosno kod jakih sunčevih zraka. Pojačanje svjetloće se može prepoznati samo ako gledate na mjernu ploču paralelno sa laserskom zrakom.

### Radovi sa stativom (pribor)

Stativ pruža stabilnu, visinski podesivu mjernu podlogu. Stavite mjerni alat sa pričvršćenjem stativa **6** na 1/4" navoj stativa i stegnite sa steznim vijkom stativa.

### Radovi sa prijemnikom lasera (pribor) (vidjeti sliku G)

Kod nepovoljnih uvjeta osvjetljenja (svjetla okolina, izravno sunčevo zračenje) i na velikim udaljenostima, za bolje pronalaženje linija lasera koristite prijemnik lasera **21**. Kod radova sa prijemnikom lasera koristite impulsnu funkciju (vidjeti „Impulsna funkcija“, stranica 230).

### Naočale za gledanje lasera (pribor)

Naočale za gledanje lasera filtriraju okolno svjetlo. Zbog toga se crveno svjetlo lasera za oči pojavljuje kao svjetlije.

- ▶ **Naočale za gledanje lasera ne koristite kao zaštitne naočale.** Naočale za gledanje lasera služe za bolje prepoznavanje laserske zrake, međutim one ne mogu zaštititi od laserskog zračenja.
- ▶ **Naočale za gledanje lasera ne koristite kao sunčane naočale ili u cestovnom prometu.** Naočale za gledanje lasera ne služe za potpunu zaštitu od ultraljubičastih zraka i smanjuju sposobnost za razlikovanje boja.

### Radni primjeri (vidjeti slike H–K)

#### Položiti podne ploče pod kutom od 45° stupnjeva (vidjeti sliku J)

Postavite mjerni alat sa pričvršćenjem stativa **6** na zatic **16**, na ploči za izravnavanje. Postavite tako na središnji izdanak ploče za izravnavanje **12** da je okomita linija lasera položena po sredini kroz pomoć pri izravnavanju **15**. Nakon toga usmjerite ploču za izravnavanje sa pomoći pri izravnavanju **13** ili **14** na referentnu liniju.

Kod križnog ili vertikalnog rada, okomita linija lasera pokazuje na podu kut od 45° u odnosu na referentnu liniju. Izravnajte podne ploče na ovu liniju.

#### Prenošenje podne točke (vertikale) na strop (vidjeti sliku K)

Ucrtajte dvije linije koje se križaju pod pravim kutom, kroz točku koju želite prenijeti na strop. Postavite ploču za izravnavanje **12** na linijski križ i izravnajte sa pomoći za izravnavanje **13** kao i **14** na linijskom križu.

Postavite mjerni alat sa pričvršćenjem stativa **6** na zatic **16**, na ploči za izravnavanje. Postavite tako na jedan od oba vanjska izdanka na ploči za izravnavanje, da je okomita linija lasera položena po sredini kroz odgovarajuću pomoć pri izravnavanju **13** ili **14**. Odaberite vertikalni rad i ucrtajte sredinu linije koja prolazi preko mjernog alata, na stropu.

Okrenite mjerni alat na ploči za izravnavanje za 90°. Pazite da se kod toga ploča za izravnavanje ne pomakne. Nakon izniveliranja ucrtajte križnu točku okomite linije lasera, sa već ucrtanom linijom. Križna točka obje linije je prenesena točka okomice.

## Održavanje i servisiranje

### Održavanje i čišćenje

Mjerni alat spremajte i transportirajte samo u zaštitnoj torbici **17**, odnosno u kovčegu **18**.

Mjerni alat održavajte uvijek čistim.

Ne uranjajte mjerni alat u vodu ili u druge tekućine.

Prljavštinu obrišite vlažnom, mekom krpom. U tu svrhu ne koristite nikakva sredstva za čišćenje i otapala.

Posebno redovito čistite površine na izlaznom otvoru lasera i kod toga pazite na vlakanca.

Ako bi mjerni alat unatoč brižljivih postupaka izrade i ispitivanja ipak prestao raditi, popravak treba prepustiti ovlaštenom servisu za Bosch električne alate. Ne otvarajte sami mjerni alat.

Kod svih povratnih upita i naručivanja rezervnih dijelova, molimo neizostavno navedite 10-znamenkasti kataloški broj sa tipske pločice mjernog alata.

Mjerni alat na popravak pošaljite u zaštitnoj torbici **17**, odnosno u kovčegu **18**.

### Pribor

|                                                |               |
|------------------------------------------------|---------------|
| Zaštitna torbica <b>17</b> . . . . .           | 1 609 203 X77 |
| Kovčeg <b>18</b> . . . . .                     | 2 605 438 682 |
| Naočale za gledanje lasera <b>19</b> . . . . . | 2 607 990 031 |
| Mjerna ploča sa podnožjem <b>20</b> . . . . .  | 2 607 002 195 |
| Prijemnik lasera <b>21</b> . . . . .           | 0 601 069 100 |
| Građevni stativ BS 150 . . . . .               | 0 601 096 974 |
| Univerzalni držač BM 1 . . . . .               | 0 601 015 A00 |
| Teleskopska šipka BT 350 . . . . .             | 0 601 015 B00 |

### Servis za kupce i savjetovanje kupaca

Naš servis će odgovoriti na vaša pitanja o popravku i održavanju vašeg proizvoda, kao i o rezervnim dijelovima. Crteže u rastavljenom obliku i informacije o rezervnim dijelovima možete naći i na našoj adresi:

**www.bosch-pt.com**

Tim Bosch savjetnika za kupce rado će odgovoriti na vaša pitanja o kupnji, primjeni i podešavanju proizvoda i pribora.

### Hrvatski

Robert Bosch d.o.o  
Kneza Branimira 22  
100 40 Zagreb  
Tel.: +385 (01) 295 80 51  
Fax: +386 (01) 5193 407

### Zbrinjavanje

Mjerne alate, pribor i ambalažu treba dostaviti na ekološki prihvatljivo recikliranje.

#### Samo za zemlje EU:



Ne bacajte mjerne alate u kućni otpad!  
Prema Europskoj smjernici 2002/96/EG za električne i elektroničke stare uređaje, električni alati koji više nisu uporabivi moraju se odvojeno sakupiti i dostaviti na ekološki prihvatljivo recikliranje.

#### Aku-baterije/baterije:

Ne bacajte aku-baterije/baterije u kućni otpad, u vatru ili u vodu. Aku-baterije/baterije trebaju se sakupiti, reciklirati ili zbrinuti na ekološki prihvatljiv način.

#### Samo za zemlje EU:

Prema smjernicama 91/157/EWG, neispravne ili istrošene aku-baterije/baterije moraju se reciklirati.

**Zadržavamo pravo na promjene.**

## Ohutusnõuded



**Mõõteseadmega ohutu ja turvalise töö tagamiseks lugege läbi kõik juhised. Ärge katke mõõteseadmel olevaid hoiatussilti kunagi kinni. HOIDKE KÄESOLEVAD JUHISED HOOLIKALT ALLES.**

- ▶ **Ettevaatust – siin nimetatud käsitsus- või justeerimis-seadmetest erinevate seadmete kasutamine või teiste meetodite rakendamine võib põhjustada ohtliku kiirguse tekke.**
- ▶ **Mõõteseadet väljastatakse ingliskeelse hoiatussildiga (seadme jooniste leheküljel tähistatud numbriga 10).**



- ▶ **Enne seadme kasutuselevõttu katke ingliskeelne hoiatussilt tarnekomplekti kuuluva eestikeelse kleebisega.**



**Ärge suunake laserkiirt inimeste ega loomade peale ja ärge vaadake ise laserkiire suunas.** Mõõteseadet tekitab standardi IEC 60825-1 kohasele laseri klassile 2 vastavat laserkiirgust. Sellega võite pimestada teisi inimesi.

- ▶ **Ärge kasutage laserkiire nähtavust parandavaid prille kaitseprillidena.** Prillid muudavad laserkiire paremini nähtavaks, kuid ei kaitse laserkiirguse eest.
- ▶ **Ärge kasutage laserkiire nähtavust parandavaid prille päikseprillide ega kaitseprillidena mootorsõidukit juhtides.** Laserkiire nähtavust parandavad prillid ei anna täielikku kaitset UV-kiirguse eest ja vähendavad värvide eristamise võimet.
- ▶ **Laske mõõteseadet parandada üksnes vastava ala asjatundjatel, kes kasutavad originaalvaruosi.** Nii tagate mõõteseadme ohutu töö.
- ▶ **Ärge lubage lastel lasermõõteseadet kasutada järelevalveta.** Lapsed võivad teisi inimesi tahtmatult pimestada.
- ▶ **Ärge kasutage mõõteseadet plahvatusohtlikus keskkonnas, kus leidub süttivaid vedelikke, gaase või tolmu.** Mõõteseadmes võivad tekkida sädemed, mille toimel võib tolm või aur süttida.

## Tööpõhimõtte kirjeldus

Voltige lahti kasutusjuhendi ümbris seadme joonistega ja jätkke see kasutusjuhendi lugemise ajaks avatuks.

### Nõuetekohane kasutus

Mõõteseadet on ette nähtud horisontaal- ja vertikaaljoonte kindlakstegemiseks ja kontrollimiseks.

**Tehnilised andmed**

| Ristjoonlaser                        | GLL 2-50<br>Professional        |
|--------------------------------------|---------------------------------|
| Tootenumbr                           | 3 601 K63 1..                   |
| Tööpiirkond                          |                                 |
| – standard                           | 20 m                            |
| – pulsifunktsiooniga                 | 15 m                            |
| – laserkiire vastuvõtjaga            | 50 m                            |
| Nivelleerumistäpsus                  | ±0,3 mm/m                       |
| Automaatne loodimispiirkond üldjuhul | ±4°                             |
| Nivelleerumisaeg üldjuhul            | <4 s                            |
| Töötemperatuur                       | –10 °C ... +50 °C               |
| Hoiutemperatuur                      | –20 °C ... +70 °C               |
| Suhteline õhuniiskus max.            | 90 %                            |
| Laseri klass                         | 2                               |
| Laseri tüüp                          | 635 nm, <1 mW                   |
| C <sub>6</sub>                       | 1                               |
| lühim impulsi aeg                    | 1/1600 s                        |
| Statiivi keere                       | 1/4"                            |
| Patareid                             | 3 x 1,5 V LR6 (AA)              |
| Tööaeg ca                            | 12 h                            |
| Automaatne väljalülitus ca           | 30 min                          |
| Kaal EPTA-Procedure 01/2003 järgi    | 0,45 kg                         |
| Mõõtmed                              | 118 x 57 x 89 mm                |
| Kaitseaste                           | IP 54 (tolmu- ja pritsmekindel) |

Pöörake tähelepanu oma mõõteseadme tootenumbrile, mõõteseadmete kaubanduslik tähistus võib olla erinev.

Oma mõõteseadet saate identifitseerida andmesildil oleva seerianumbri **9** järgi.

## Seadme osad

Seadme osade numeratsiooni aluseks on jooniste leheküljel toodud numbrid.

- 1 Laserkiire väljumisava
- 2 Pulsifunktsiooni näit
- 3 Pulsifunktsiooni nupp
- 4 Töörežiimi nupp
- 5 Patarei madala pinge sümbol
- 6 Statiivi keere 1/4"
- 7 Lülit (sisse/välja)
- 8 Patareikorpuse kaas
- 9 Seerianumber
- 10 Laseri hoiatussilt
- 11 Patareikorpuse kaane lukustus
- 12 Justeerimisketas\*
- 13 Justeerimismärk 0° justeerimiskettal
- 14 Justeerimismärk 90° justeerimiskettal
- 15 Justeerimismärk 45° justeerimiskettal
- 16 Tihvt justeerimiskettal
- 17 Kaitsekott\*
- 18 Kohver\*
- 19 Laserkiire nähtavust parandavad prillid\*
- 20 Mõõteplaat koos jalaga\*
- 21 Laserkiire vastuvõtja\*

\* **Tarnekomplekt ei sisalda kõiki kasutusjuhendis olevatel joonistel kujutatud või kasutusjuhendis nimetatud lisatarvikuid.**

## Montaaž

### Patareide paigaldamine/vahetamine

Kasutage üksnes alkaline-mangaan-patareid.

Patareikorpuse kaane **8** avamiseks vajutage lukustus **11** noole suunas ja võtke patareikorpuse kaas maha. Paigaldage komplekti kuuluvad patareid. Jälgige seejuures patareide õiget polaarust vastavalt patareikorpuse siseküljel toodud sümbolitele.

Kui patarei madala pinge indikaator **5** vilgub punase tulega, tuleb patareid välja vahetada.

Vahetage alati välja kõik patareid ühekorraga. Kasutage üksnes ühe tootja ja ühesuguse mahutavusega patareid.

- ▶ **Kui Te mõõteseadet pikemat aega ei kasuta, võtke patareid seadmest välja.** Patareid võivad pikemal seismisel korrodeeruda või iseeneslikult tühjeneda.

## Kasutamine

### Kasutuselevõtt

- ▶ **Kaitske mõõteseadet niiskuse ja otsese päikesekiirguse eest.**
- ▶ **Ärge hoidke mõõteseadet väga kõrgetel ja väga madalatel temperatuuridel, samuti vältige temperatuurikõikumisi.** Ärge jätke seadet näiteks pikemaks ajaks autosse. Suuremate temperatuurikõikumiste korral laske mõõteseadmel enne kasutuselevõttu keskkonna temperatuuriga kohaneda. Äärmuslikel temperatuuridel ja temperatuurikõikumiste korral võib seadme mõõtetäpsus väheneda.
- ▶ **Kaitske mõõteseadet tugevate löökide ja kukkumiste eest.** Kui mõõteseadmele on avaldunud tugev väline mehaaniline toime, tuleb enne edasitöötamist alati teostada täpsuskontroll (vt „Nivelleerumistäpsus“).
- ▶ **Transportimisel lülitage mõõteseadet välja.** Pendliüksus võib seadme tugeval rappumisel kahjustuda ja seetõttu lukustub see väljalülitamisel.

### Sisse-/väljalülitus

Mõõteseadme **sisselülitamiseks** lükake lüliti (sisse/välja) **7** asendisse „**on**“ (töödeks ilma automaatse nivelleerumiseta) või asendisse „**on**“ (töödeks, mille puhul kasutatakse automaatset nivelleerumist). Mõõteseadet saadab kohe pärast sisselülitamist laserkiire väljumisavast **1** välja laserkiired.

- ▶ **Ärge suunake laserkiirt inimeste ega loomade peale ning ärge vaadake laserkiire sisse ka mitte suurema vahemaa tagant.**

Mõõteseadme **väljalülitamiseks** lükake lüliti (sisse/välja) **7** asendisse „**off**“. Väljalülitumisel lukustub pendliüksus.

### Automaatse väljalülituse funktsiooni väljalülitamine

Mõõteseade lülitub pärast 30-minutist tööaega automaatselt välja. Automaatse väljalülituse funktsiooni väljalülitamiseks hoidke seadme sisselülitamisel töörežiimi lülitit **4** 3 sekundit all. Kui automaatne väljalülitus on maha võetud, vilguvad laserkiired 3 sekundi möödumisel korraks.

- ▶ **Ärge jätke sisselülitatud seadet järelevalveta ja lülitage seade pärast kasutamist välja.** Laserkiir võib teisi inimesi pimestada.

Automaatse väljalülituse funktsiooni aktiveerimiseks lülitage seade välja ja uuesti sisse (ilma et vajutaksite alla töörežiimi lülitit **4**).

### Kasutusviisid (vt jooniseid A–D)

Mõõteseade töötab kolmel töörežiimil, mida võite igal ajal vahetada:

- horisontaalrežiim „–“: tekitab horisontaalse laserkiire,
- vertikaalrežiim „I“: tekitab vertikaalse laserkiire,
- ristjoonrežiim „+“: tekitab horisontaalse ja vertikaalse laserjoone.

Pärast sisselülitamist on seade ristjoonrežiimis. Töörežiimi vahetamiseks vajutage töörežiimi lülitile **4**.

Kõiki kolme töörežiimi saab valida nii koos automaatse loodimisega kui ilma selleta.

### Pulsifunktsioon

Töötamiseks laserkiire vastuvõtjaga **21** tuleb – sõltumata valitud töörežiimist – aktiveerida pulsifunktsioon.

Pulsifunktsiooni korral vilguvad laserkiired suure sagedusega, tänu millele on laserkiire vastuvõtjal **21** võimalik neid tuvastada.


Pulsifunktsiooni sisselülitamiseks vajutage nupule **3**. Sisselülitatud pulsifunktsiooni korral põleb näit **2** roheline tulega.

Inimsilma jaoks on laserkiirte nähtavus sisselülitatud pulsifunktsiooni puhul halvem. Seetõttu lülitage pulsifunktsioon ilma laserkiire vastuvõtjata töötades välja; selleks vajutage uuesti nupule **3**. Väljalülitatud pulsifunktsiooni puhul näit **2** kustub.

### Automaatne loodimine

#### Automaatne nivelleerumine (vt joonist C)

Asetage mõõteseade tasasele stabiilsele aluspinnale või kinnitage standardsele statiivile.


Automaatse loodimisega tehtavate tööde korral lükake lülitit (sisse/välja) **7** asendisse „ on“.

Automaatne nivelleerumine tasakaalustab kõrvalekalded automaatse nivelleerumise vahemikus  $\pm 4^\circ$  automaatselt. Niipea kui laserkiired enam ei vilgu, on mõõteseade nivelleerunud.

Kui automaatne nivelleerumine ei ole võimalik, näiteks kuna mõõteseade pind kaldub horisontaalset kõrvale rohkem kui  $4^\circ$ , hakkavad laserkiired vilkuma. Sellisel juhul asetage seade horisontaalasendisse ja oodake ära seadme automaatne nivelleerumine.

Rappumise või asendi muutumise korral töö ajal nivelleerub seade automaatselt uuesti. Vigade vältimiseks kontrollige pärast uut nivelleerumist horisontaalse või vertikaalse laserjoone asendit võrdluspunkti suhtes.

#### Töötamine ilma automaatse loodimiseta (vt joonist D)

Ilma automaatse nivelleerumiseta tehtavate tööde korral lükake lülitit (sisse/välja) **7** asendisse „ on“ Kui automaatse nivelleerumise funktsioon on välja lülitatud, vilguvad laserkiired pidevalt.

Kui automaatse loodimise funktsioon on välja lülitatud, saate seadet hoida vabalt käes või asetada diagonaalsele pinnale. Ristjoonrežiimis ei kulge kaks laserjoont enam üksteise suhtes tingimata vertikaalselt.

### Nivelleerumistäpsus

#### Täpsust mõjutavad tegurid

Suurimat mõju avaldab ümbritseva keskkonna temperatuur. Eriti just maapinnalt (põrandalt) ülespoole kulgevad temperatuurierinevused võivad laserkiire kõrvale kallutada.

Kuna temperatuuride erinevus on kõige suurem just maapinna (põranda) lähedal, on soovitatav mõõtmiste teostamisel seadmest alates 20 m kaugusel paigaldada seade alati statiivile. Lisaks paigaldage seade võimalusel alati tööpiirkonna keskele.

Lisaks välistele mõjudele võib kõrvalekaldeid põhjustada ka seadmele endale avaldub toime (nt kukkumine või tugev löök). Seetõttu kontrollige seadme täpsust iga kord enne töö alustamist.

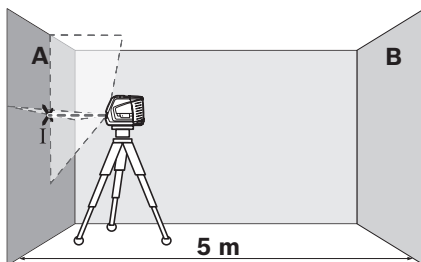
Kontrollige kõigepealt horisontaalse laserjoone kõrguse ja nivelleerumise täpsust, seejärel vertikaalse laserjoone nivelleerumise täpsust.

Kui mõõteseadet ületab lubatud kõrvalekalde, toimetage seade Boschi mõõteseadmete volitatud parandustöökotta.

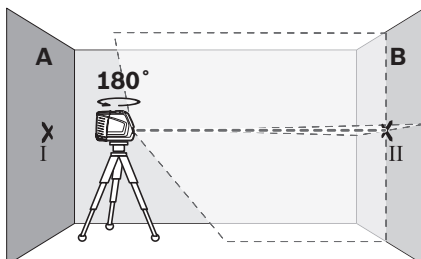
### Horisontaaljoone kõrguse kontroll

Kontrollimiseks läheb vaja 5 m pikkust stabiilset vaba mõõtepiirkonda kahe sein A ja B vahel.

- Paigaldage seade sein A lähedale statiivile või asetage tugevale siledale aluspinnale. Lülitage seade sisse. Valige ristjoonrežiim koos automaatse loodimisega.

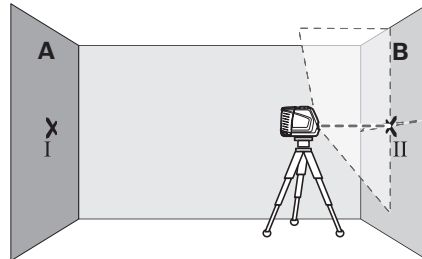


- Suunake laserkiir seinale A ja laske seadmel nivelleeruda. Märkige seinale punkt, kus laserjooned ristuvad (punkt I).

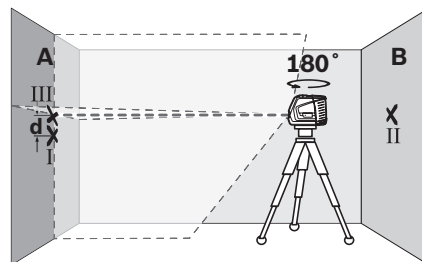


- Pöörake seadet 180°, laske seadmel nivelleeruda ja märkige laserjoonte ristumispunkt vastasasuvalle seinale B (punkt II).

- Asetage seade – ilma seda pööramata – seinale B lähedale, lülitage sisse ja laske seadmel nivelleeruda.



- Rihtige seadme kõrgus välja nii (statiivi abil või vajadusel midagi seadme alla asetades), et laserjoonte ristumispunkt ühtiks eelnevalt seinale B märgitud punktiga II.



- Pöörake seadet 180°, muutmata seadme kõrgust. Rihtige seade seinale A suhtes välja nii, et vertikaalne laserjoon läbiks eelnevalt märgitud punkti I. Laske seadmel nivelleeruda ja märkige laserjoonte ristumispunkt seinale A (punkt III).
- Vahe  $d$  seinale A märgitud punktide I ja III vahel annab seadme tegeliku kõrvalekalde kõrguse osas.

Maksimaalse lubatud kõrvalekalde  $d_{\max}$  saate arvutada järgmiselt:

$$d_{\max} = \text{seinte kahekordne vahekaugus} \times 0,3 \text{ mm/m}$$

Näide: Kui seinte vahekaugus on 5 m, siis tohib maksimaalne kõrvalekalde olla

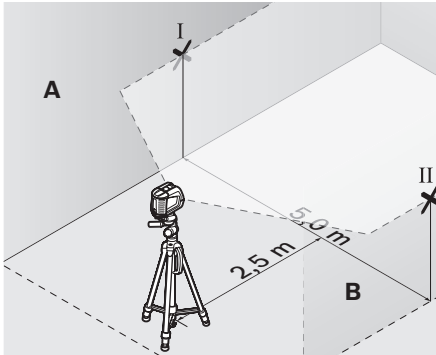
$$d_{\max} = 2 \times 5 \text{ m} \times 0,3 \text{ mm/m} = 3 \text{ mm. Märgistused tohivad järelikult olla üksteisest kõige rohkem 3 mm kaugusel.}$$



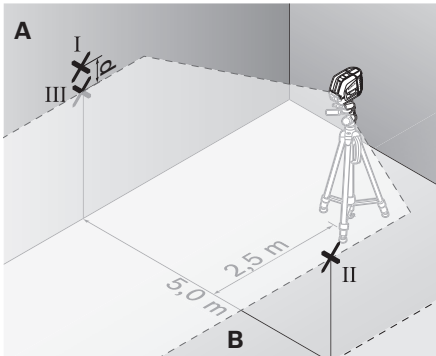
### Horisontaaljoone loodimistäpsuse kontroll

Kontrollimiseks läheb vaja umbes 5 x 5 m suurust vaba pinda.

- Asetage seade stabiilsele siledale pinnale seinte A ja B vahele. Laske seadmel horisontaalrežiimis nivelleeruda.



- Märkige seadmest 2,5 m kaugusel mõlemale seinale laserkiire keskpunkt (punkt I seinale A ja punkt II seinale B).



- Pöörake seadet 180° ja asetage see 5 m kaugusele ning laske nivelleeruda.
- Rihtige seadme kõrgus välja nii (statiivi abil või vajadusel midagi seadme alla asetades), et laserkiire keskpunkt läbiks eelnevalt seinale B märgitud punkti II.

- Märkige seinale A laserkiire keskpunkt punktina III (vertikaalselt punkti I kohale või alla).
- Vahe **d** seinale A märgitud punktide I ja III vahel annab seadme tegeliku kõrvalekalde horisontaalist.

Maksimaalse lubatud kõrvalekalde  $d_{\max}$  saate arvutada järgmiselt:

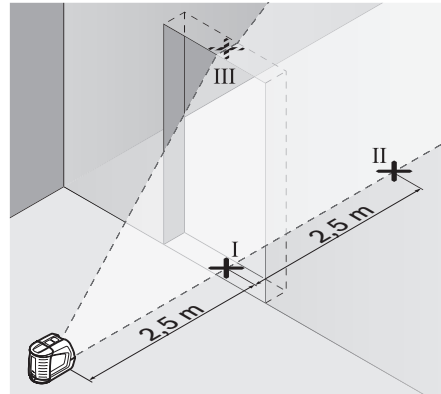
$d_{\max}$  = seinte kahekordne vahekaugus x 0,3 mm/m

Näide: Kui seinte vahekaugus on 5 m, siis tohib maksimaalne kõrvalekalle olla  $d_{\max} = 2 \times 5 \text{ m} \times 0,3 \text{ mm/m} = 3 \text{ mm}$ . Märgistused tohivad järelikult olla üksteisest kõige rohkem 3 mm kaugusel.

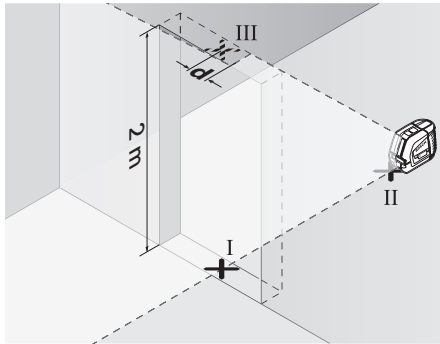
### Vertikaaljoone loodimistäpsuse kontroll

Kontrollimiseks läheb vaja ukseava, mille mõlemal pool on vähemalt 2,5 m vaba (stabiilset) pinda.

- Asetage seade ukseavast 2,5 m kaugusele stabiilsele siledale pinnale (mitte statiivile). Laske seadmel ristjoonrežiimis nivelleeruda ja suunake laserkiired ukseavale.



- Märkige vertikaalse laserkiire keskpunkt ukseava põrandale (punkt I), 5 m kaugusele ukseavast (punkt II) ning ukseava ülemisele servale (punkt III).



- Asetage seade teisele poole ukseava otse punkti II taha. Laske seadmel nivelleeruda ja suunake vertikaalne laserkiir nii, et selle keskpunkt läbiks täpselt punkte I ja II.
- Vahe  $d$  punkti III ja laserkiire keskpunkti vahel ukseava ülemises servas annab seadme tegeliku kõrvalekalde vertikaalset.
- Mõõtke ära ukseava kõrgus.

Maksimaalse lubatud kõrvalekalde  $d_{\max}$  arvutate järgmiselt:

$d_{\max}$  = ukseava kahekordne kõrgus x 0,3 mm/m

Näide: Kui ukseava kõrgus on 2 m, siis tohib maksimaalne kõrvalekalde olla

$d_{\max} = 2 \times 2 \text{ m} \times 0,3 \text{ mm/m} = 1,2 \text{ mm}$ . Märgistused tohivad järelikult olla üksteisest kõige rohkem 1,2 mm kaugusel.

### Tööjuhised

- ▶ **Märgistamiseks kasutage alati ainult laserjoone keskpunkti.** Laserjoone laius muutub kauguse muutudes.

### Töö justeerimiskettaga

Justeerimisketta **12** abil saate mõõteseadet võrdlusjoone suhtes välja rihtida või vertikaalset laserkiirt võrdlusjoone suhtes 45° või 90° võrra nihutada.

Asetage seade statiivkeermega **6** justeerimisketta tihvile **16**. Seadke seade justeerimiskettal sellisesse asendisse, et vertikaalne laserjoon (sõltuvalt soovitud nurgast) läbiks justeerimismärgi **13**, **14** või **15** keset.

Rihtige justeerimisketas **12** vastavate justeerimismärkide **13**, **14** või **15** abil soovitud võrdlusjoone suhtes välja.

### Töö mõõteplaadiga (lisatarvik) (vt jooniseid E–F)

Mõõteplaadi **20** abil saab laserkiirt maapinnale ja laserkiire kõrgust seinale üle kanda.

Nullvälja ja skaalaga saab mõõta nihet soovitud kõrguseni ja seda teises kohas uuesti ära märkida. Sellega jääb ära seadme täpne seadistamine ülekantavale kõrgusele.

Mõõteplaat **20** on kaetud peegelduva kattega, mis teeb laserkiire suurema vahemaa tagant või tugeva päikesekiirguse käes paremini nähtavaks. Suurem heledus on näha vaid siis, kui vaatate piki laserkiirt mõõteplaadi suunas.

### Töö statiiviga (lisatarvik)

Statiiv on stabiilne, reguleeritava kõrgusega alus. Asetage mõõteseadet nii, et ava **6** jääb kohakuti statiivi 1/4"-keermega ja kinnitage see statiivi lukustuskruviga.

### Töö laserkiire vastuvõtjaga (lisatarvik) (vt joonist G)

Ebasoodsate ilmastikuolude (valgusküllane ümbrus, otsene päikesepaiste) ja suuremate vahemaade puhul kasutage laserkiire paremaks leidmiseks laserkiire vastuvõtjat **21**. Laserkiire vastuvõtjaga töötades lülitage sisse pulsi-funktsioon (vt „Pulsifunktsioon“, lk 239).

### Laserkiire nähtavust parandavad prillid (lisatarvik)

Laserkiire nähtavust parandavad prillid elimineerivad ümbritseva valguse. Tänu sellele võtab silm laserkiire punast valgust paremini vastu.

- ▶ **Ärge kasutage laserkiire nähtavust parandavaid prille kaitseprillidena.** Prillid muudavad laserkiire paremini nähtavaks, kuid ei kaitse laserkiirguse eest.
- ▶ **Ärge kasutage laserkiire nähtavust parandavaid prille päikseprillide ega kaitseprillidena mootorsõidukit juhtides.** Laserkiire nähtavust parandavad prillid ei anna täielikku kaitset UV-kiirguse eest ja vähendavad värvide eristamise võimet.

## Kasutusnäited (vt jooniseid H–K)

### Põrandaplaatide paigaldamine 45°-nurga all (vt joonist J)

Asetage seade statiivkeermega **6** justeerimisketta tihvtile **16**. Asetage seade justeerimisketta **12** keskel olevale kõrgendusele nii, et vertikaalne laserjoon läbiks justeerimismärgi **15** keset. Rihtige justeerimisketas justeerimismärkide **13** või **14** abil võrdlusjoone suhtes välja.

Ristjoon- või vertikaalrežiimis näitab vertikaalne laserjoon põrandal 45°-nurka võrdlusjoone suhtes. Rihtige põrandaplaadid selle joone suhtes välja.

### Põrandapunkti ülekandmine lakke (vt joonist K)

Kandke kaks täisnurka all ristuvat joont läbi punkti, mida soovite lakke üle kanda. Asetage justeerimisketas **12** joonte ristumispunkti ja rihtige see justeerimismärkide **13** ja **14** abil joonte ristumispunktil välja.

Asetage seade statiivkeermega **6** justeerimisketta tihvtile **16**. Asetage seade justeerimisketta ühele välimisele kõrgendusele nii, et vertikaalne laserjoon läbiks vastava justeerimismärgi **13** või **14** keset. Valige vertikaalrežiim ja kandke mõteseadme kohal kulgeva joone keskpunkt lakke.

Pöörake seadet justeerimiskettal 90°. Jälgige, et Te ei nihuta seejuures paigast justeerimisketast. Pärast nivelleerumist märkige maha vertikaalse laserjoone ristumispunkt juba maha märgitud joonega. Kahe joone ristumispunkt on üle kantud loodipunkt.

## Hooldus ja teenindus

### Hooldus ja puhastus

Hoidke ja transportige mõteseadet üksnes kaitsekotis **17** või kohvris **18**.

Hoidke mõteseade alati puhas.

Ärge kastke mõteseadet vette ega teistesse vedelikesse.

Pühkige seade puhtaks niiske, pehme lapiga. Ärge kasutage puhastusvahendeid ega lahusteid.

Puhastage regulaarselt laseri väljumisava ümber olevat pinda ja eemaldage ebemed.

Mõteseade on hoolikalt valmistatud ja testitud. Kui seade sellest hoolimata rikki läheb, tuleb see lasta parandada Boschi elektriliste tööriistade volitatud remonditöökojas. Ärge avage mõteseadet ise.

Järelepärimiste esitamisel ja tagavaraosade tellimisel näidake kindlasti ära seadme andmesildil olev 10-kohaline tootenumber.

Parandustöökotta toimetamisel asetage seade kaitsekotti **17** või kohvrissi **18**.

### Lisatarvikud

|                                                             |               |
|-------------------------------------------------------------|---------------|
| Kaitsekott <b>17</b> . . . . .                              | 1 609 203 X77 |
| Kohver <b>18</b> . . . . .                                  | 2 605 438 682 |
| Laserkiire nähtavust parandavad prillid <b>19</b> . . . . . | 2 607 990 031 |
| Mõtseplaat koos jalaga <b>20</b> . . . . .                  | 2 607 002 195 |
| Laserkiire vastuvõtja <b>21</b> . . . . .                   | 0 601 069 100 |
| Statiiv BS 150 . . . . .                                    | 0 601 096 974 |
| Universaalne kinnitusrakis BM 1 . . . . .                   | 0 601 015 A00 |
| Teleskoopvars BT 350 . . . . .                              | 0 601 015 B00 |

### Müüjijärgne teenindus ja nõustamine

Müügiesindajad annavad vastused toote paranduse ja hooldusega ning varuosadega seotud küsimustele. Joonised ja lisateabe varuosade kohta leiate ka veebiaadressilt:

**www.bosch-pt.com**

Boschi müügiesindajad nõustavad Teid toodete ja lisatarvikute ostmise, kasutamise ja seadistamisega seotud küsimustes.

### Eesti Vabariik

Mercantile Group AS  
Boschi elektriliste käsitööriistade remont ja hooldus  
Pärnu mnt. 549  
76401 Saue vald, Laagri  
Tel.: + 372 (0679) 1122  
Fax: + 372 (0679) 1129

## Kasutuskõlbmatuks muutunud seadmete käitlus

Mõõteseadmed, lisatarvikud ja pakendid tuleks keskkonnasäästlikult ringlusse võtta.

### Üksnes EL liikmesriikidele:



Ärge käidelda kasutuskõlbmatuks muutunud elektrilisi tööriistu koos olmejäätmetega!

Vastavalt Euroopa Parlamendi ja nõukogu direktiivile 2002/96/EÜ elektri- ja elektroonikaseadmete

jäätmete kohta ning direktiivi kohaldamisele liikmesriikides tuleb kasutuskõlbmatuks muutunud elektrilised tööriistad eraldi kokku koguda ja keskkonnasäästlikult korduskasutada või ringlusse võtta.

### Akud/patareid:

Ärge visake akusid/patareid olmejäätmete hulka, tulle või vette. Akud/patareid tuleb kokku koguda, ringlusse võtta või keskkonnasõbralikul viisil hävitada.

### Üksnes EL liikmesriikidele:

Vastavalt Euroopa Parlamendi ja nõukogu direktiivile 91/157/EMÜ tuleb defektsed või kasutusressursi ammendanud akud/patareid ringlusse võtta.

**Tootja jätab endale õiguse muudatuste tegemiseks.**

## Drošības noteikumi



Lai varētu droši un netraucēti strādāt ar mērinstrumentu, rūpīgi izlasiet visus šeit sniegtos norādījumus. Sekojiet, lai tiktu saglabātas un būtu labi salasāmas brīdinošās uzlīmes. **PĒC IZLASIŠANAS SAGLABĀJIET ŠO PAMĀCĪBU.**

- ▶ **Ievēribai!** Veicot citas, nekā lietošanas pamācībā aprakstītās apkalpošanas vai regulēšanas operācijas vai rīkojoties ar mērinstrumentu lietošanas pamācībā neparedzētā veidā, lietotājs var saņemt veselībai kaitīgu starojuma devu.
- ▶ Mērinstruments tiek piegādāts kopā ar brīdinošu uzlīmi angļu valodā (grafikas lappusē parādītajā mērinstrumenta attēlā tā ir apzīmēta ar numuru 10).



- ▶ **Pirmo reizi uzsākot darbu, pārlimējiet pāri angļu tekstam kopā ar mērinstrumentu piegādāto brīdinošo uzlīmi jūsu valsts valodā.**



**Nevērsiet lāzera staru citu personu vai dzīvnieku virzienā un neskatieties lāzera starā.** Šis mērinstruments izstrādā 2. klases lāzera starojumu atbilstoši standartam IEC 60825-1. Ar to var nejauši apzīlbināt citas personas.

- ▶ **Nelietojiet lāzera skatbrilles kā aizsargbrilles.** Lāzera skatbrilles kalpo, lai uzlabotu lāzera stara redzamību, taču tās nespēj pasargāt no lāzera starojuma.
- ▶ **Nelietojiet lāzera skatbrilles kā saules brilles un kā aizsargbrilles, vadot satiksmes līdzekļus.** Lāzera skatbrilles neno drošina pilnvērtīgu acu aizsardzību no ultravioletā starojuma, taču pasliktina krāsu izšķirtspēju.
- ▶ **Nodrošini, lai mērinstrumentu remontētu tikai kvalificēts speciālists, nomaļai izmantojot vienīgi oriģinālās rezerves daļas.** Tas ļaus saglabāt vajadzīgo darba drošības līmeni, strādājot ar mērinstrumentu.
- ▶ **Neļaujiet bērniem lietot lāzera mērinstrumentu bez uzraudzības.** Viņi var nejauši apzīlbināt citas personas.
- ▶ **Nestrādājiet ar mērinstrumentu sprādzienbīstamās vietās, kur atrodas viegli degoši šķidrumi, gāzes vai putekļi.** Mērinstrumentā var rasties dzirksteles, kas var izraisīt putekļu vai tvaiku aizdegšanos.

## Funkciju apraksts

Atveriet atlokāmo lapu ar mērinstrumenta attēlu un turiet to atvērtu visu laiku, kamēr tiek lasīta lietošanas pamācība.

## Pielietojums

Mērinstruments ir paredzēts horizontālu un vertikālu taisnu līniju iezīmēšanai un pārbaudei.

246 | Latviešu

**Tehniskie parametri**

| Krustlīniju lāzers                           | GLL 2-50<br>Professional                        |
|----------------------------------------------|-------------------------------------------------|
| Izstrādājuma numurs                          | 3 601 K63 1..                                   |
| Darbības tālums                              |                                                 |
| – standarta režīmā                           | 20 m                                            |
| – ar impulsu funkciju                        | 15 m                                            |
| – ar lāzera starojuma uztvērēju              | 50 m                                            |
| Izlīdzināšanās precizitāte                   | ±0,3 mm/m                                       |
| Pašizlīdzināšanās diapazons, tipiskā vērtība | ±4°                                             |
| Pašizlīdzināšanās laiks, tipiskā vērtība     | <4 s                                            |
| Darba temperatūra                            | -10 °C ... +50 °C                               |
| Uzglabāšanas temperatūra                     | -20 °C ... +70 °C                               |
| Maks. relatīvais gaisa mitrums               | 90 %                                            |
| Lāzera klase                                 | 2                                               |
| Lāzera starojums                             | 635 nm, <1 mW                                   |
| C <sub>6</sub>                               | 1                                               |
| mazākais impulsa ilgums                      | 1/1600 s                                        |
| Vītne stiprināšanai uz statīva               | 1/4"                                            |
| Baterijas                                    | 3 x 1,5 V LR6 (AA)                              |
| Darbības ilgums, apt.                        | 12 st.                                          |
| Automātiskā izslēgšanās pēc apt.             | 30 min.                                         |
| Svars atbilstoši EPTA-Procedure 01/2003      | 0,45 kg                                         |
| Izmēri                                       | 118 x 57 x 89 mm                                |
| Aizsardzības tips                            | IP 54 (aizsargāts pret lietu un ūdens šļakatām) |

Lūdzam vadīties pēc izstrādājuma numura, kas atrodams uz mērinstrumenta marķējuma plāksnītes, jo tā tirdzniecības apzīmējums var mainīties.

Mērinstrumenta viennozīmīgai identifikācijai kalpo sērijas numurs **9**, kas atrodams uz marķējuma plāksnītes.

## Attēlotās sastāvdaļas

Attēloto sastāvdaļu numerācija sakrīt ar numuriem mērinstrumenta attēlā, kas sniegts grafiskajā lappusē.

- 1 Lāzera stara izvadlūka
- 2 Impulsu funkcijas indikators
- 3 Taustiņš impulsu funkcijas ieslēgšanai
- 4 Taustiņš darba režīma pārslēgšanai
- 5 Baterijas indikators
- 6 1/4" vītne stiprināšanai uz statīva
- 7 Ieslēdzējs
- 8 Baterijas nodalījuma vāciņš
- 9 Sērijas numurs
- 10 Brīdinošā uzlīme
- 11 Baterijas nodalījuma vāciņa fiksators
- 12 Virzienplāksne\*
- 13 Virzienplāksnes ierobe 0°
- 14 Virzienplāksnes ierobe 90°
- 15 Virzienplāksnes ierobe 45°
- 16 Virzienplāksnes fiksējošais stienītis
- 17 Aizsargsoma\*
- 18 Koferis\*
- 19 Lāzera skatbrilles\*
- 20 Mērplāksne ar balstu\*
- 21 Lāzera starojuma uztvērējs\*

\* Attēlotie vai aprakstītie piederumi neietilpst standarta piegādes komplektā.

## Montāža

### Baterijas ievietošana/nomaiņa

Lietojiet tikai sausās sārma-mangāna baterijas.

Lai atvērtu bateriju nodalījuma vāciņu **8**, pabīdīd fiksatoru **11** bultas virzienā un noņemiet vāciņu. Ievietojiet nodalījumā kopā ar mērinstrumentu piegādātās baterijas. Ievērojiet pareizu pievienošanas polaritāti, kas parādīta bateriju nodalījuma iekšpusē.

Ja bateriju indikators **5** mirgo sarkanā krāsā, baterijas nepieciešams nomainīt.

Vienlaicīgi nomainiet visas nolietotās baterijas. Nomaiņai izmantojiet vienā firmā ražotas baterijas ar vienādu ietilpību.

- ▶ **Ja mērinstruments ilgāku laiku netiek lietots, izņemiet no tā bateriju.** Ilgstoši uzglabājot mērinstrumentu, tajā ievietotās baterijas var korodēt un izlādēties.

## Lietošana

### Uzsākot lietošanu

- ▶ **Sargājiet mērinstrumentu no mitruma un saules staru tiešas iedarbības.**
- ▶ **Nepakļaujiet instrumentu ļoti augstas vai ļoti zemas temperatūras iedarbībai un straujām temperatūras izmaiņām.** Piemēram, neatstājiet mērinstrumentu uz ilgāku laiku automašīnā. Pie straujām temperatūras izmaiņām vispirms nogaidiet, līdz izlīdzinās temperatūras starpība, un tikai pēc tam uzsāciet mērinstrumenta lietošanu. Ekstremālu temperatūras vērtību vai strauju temperatūras izmaiņu iedarbība uz mērinstrumentu var nelabvēlīgi ietekmēt tā precizitāti.
- ▶ **Sargājiet mērinstrumentu no spēcīgiem triecieniem, neļaujiet tam krist.** Ja mērinstrumentu ir ticis pakļauts stipriem triecieniem, pirms lietošanas vienmēr pārbaudiet tā precizitāti (skatīt sadaļu „Izlīdzināšanās precizitāte“).
- ▶ **Transportēšanas laikā izslēdziet mērinstrumentu.** Izslēdzot mērinstrumentu, tiek fiksēts tā svārsta mezgls, kas pretējā gadījumā var tikt bojāts strauju kustību dēļ.

### Ieslēgšana un izslēgšana

Lai **ieslēgtu** mērinstrumentu, pārvietojiet tā ieslēdzēju **7** stāvoklī „**on**“ (strādājot bez automātiskās pašizlīdzināšanās) vai stāvoklī „**on**“ (strādājot ar automātisko pašizlīdzināšanos). Tūlīt pēc ieslēgšanas mērinstruments no izvadlūkām **1** izstaro lāzera starus, kas veido redzamas līnijas.

- ▶ **Nevērsiet lāzera staru citu personu vai mājdzīvnieku virzienā un neskatieties lāzera starā pat no liela attāluma.**

Lai **izslēgtu** mērinstrumentu, pārvietojiet tā ieslēdzēju **7** stāvoklī „**off**“. Izslēdzot mērinstrumentu, tiek fiksēts tā svārsta mezgls.

### Automātiskās izslēgšanās deaktivēšana

Pēc 30 minūšu ilgas darbības mērinstruments automātiski izslēdzas. Lai deaktivētu automātiskās izslēgšanās funkciju, mērinstrumenta ieslēgšanas brīdī 3 sekundes ilgi turiet nospiestu darba režīma pārslēgšanas taustiņu **4**. Ja automātiskās izslēgšanās funkcija ir deaktivēta, pēc 3 sekundēm lāzera staru veidotās līnijas uz īsu brīdi izdziest.

#### ► Neatstājiet ieslēgtu mērinstrumentu bez uzraudzības un pēc lietošanas to izslēdziet.

Lāzera stars var apžilbināt citas tuvumā esošās personas.

Lai aktivētu automātiskās izslēgšanās funkciju, izslēdziet un no jauna ieslēdziet mērinstrumentu (nenospiežot darba režīma pārslēgšanas taustiņu **4**).

### Darba režīmi (skatīt attēlus A–D)

Mērinstruments var darboties trijos dažādos režīmos, kurus var viegli mainīt:

- horizontālais režīms „–“: lāzera stars veido horizontālu līniju,
- vertikālais režīms „|“: lāzera stars veido vertikālu līniju,
- krustlīniju režīms „+“: lāzera stari veido horizontālu un vertikālu līniju.

Pēc ieslēgšanas mērinstruments darbojas krustlīniju režīmā. Lai izmainītu mērinstrumenta darba režīmu, nospiediet darba režīma pārslēgšanas taustiņu **4**.

Mērinstruments var darboties jebkurā no minētajiem trim darba režīmiem ar automātisko pašizlīdzināšanos un bez tās.

### Impulsu funkcija

Strādājot ar lāzera starojuma uztvērēju **21**, nepieciešams – neatkarīgi no izvēlēta darba režīma – aktivēt impulsu funkciju.

Ja ir aktivēta impulsu funkcija, lāzera stari mirgo ar visai augstu frekvenci un tāpēc ir daudz vieglāk atklājami ar lāzera starojuma uztvērēja **21** palīdzību.


Lai ieslēgtu impulsu funkciju, nospiediet taustiņu **3**. Ja ir ieslēgta impulsu funkcija, indikators **2** mirdz zaļā krāsā.

Pie ieslēgtas impulsu funkcijas lāzera staru veidotās līnijas cilvēka acīm kļūst sliktāk saskatāmas. Tāpēc laikā, kad netiek izmantots lāzera starojuma uztvērējs, izslēdziet impulsu funkciju, vēlreiz nospiežot taustiņu **3**. Ja ir ieslēgta impulsu funkcija, indikators **2** izdziest.

### Automātiskā pašizlīdzināšanās

#### Darbs ar automātisko pašizlīdzināšanos (skatīt attēlu C)

Novietojiet mērinstrumentu uz līmeniskas, stingras virsmas vai nostipriniet uz fotostatīva, ko var iegādāties tirdzniecības vietās.

Lai ieslēgtu mērinstrumentu darbam ar automātisko pašizlīdzināšanos, pārvietojiet ieslēdzēju **7** stāvoklī „ on“.

Mērinstrumenta pašizlīdzināšanās sistēma automātiski kompensē nolieci pašizlīdzināšanās diapazona robežās, kas ir  $\pm 4^\circ$ . Ja lāzera staru veidotās līnijas nemirgo, tas nozīmē, ka mērinstruments ir izlīdzinājies.

Ja automātiskā pašizlīdzināšanās nav iespējama, piemēram, tad, ja noliece virsmai, uz kuras ir novietots mērinstruments, pārsniedz  $4^\circ$  no līmeniska stāvokļa, lāzera staru veidotās līnijas mirgo. Šādā gadījumā novietojiet mērinstrumentu līmeniski un nogaidiet, līdz beidzas pašizlīdzināšanās process.

Ja mērinstruments ir saņēmis triecienu vai ir izmainījies tā stāvoklis, automātiski sāk darboties pašizlīdzināšanās funkcija, kompensējot stāvokļa izmaiņas. Tomēr, lai izvairītos no kļūdām, pēc mērinstrumenta atkārtotas pašizlīdzināšanās lāzera stara veidotās horizontālās vai vertikālās līnijas stāvoklis jāpārbauda, salīdzinot to ar kādu atskaites līniju.



### Darbs bez automātiskās pašlīdzināšanās (skatīt attēlu D)

Ja vēlaties lietot mērinstrumentu bez automātiskās pašlīdzināšanās, pārvietojiet ieslēdzēju **7** stāvoklī „**0 on**“. Ja mērinstrumenta automātiskā pašlīdzināšanās ir izslēgta, lāzera staru veidotās līnijas mirgo pastāvīgi.

Ja mērinstrumenta automātiskā pašlīdzināšanās ir izslēgta, to var brīvi turēt rokās vai arī novietot uz slīpas balsta virsmas. Ja mērinstruments darbojas krustlīniju režīmā bez automātiskās pašlīdzināšanās, tad abas lāzera stara veidotās līnijas var vairs nebūt savstarpēji stingri perpendikulāras.

### Izlīdzināšanās precizitāte

#### Faktori, kas ietekmē precizitāti

Lāzera stara līmeņa precizitāti visstiprāk ietekmē apkārtējās vides temperatūra. Ievērojamo stara nolieci izsauc augšupvērstais temperatūras gradients, kas veidojas zemes tuvumā.

Tā kā vislielākais temperatūras gradients ir zemes tuvumā, tad, ja stara garums pārsniedz 20 m, mērinstruments vienmēr jānostiprina uz statīva. Bez tam jācenšas uzstādīt mērinstrumentu darba virsmas vidū.

Bez ārējo faktoru iedarbības lāzera stara nolieci var izraisīt arī citi faktori, kas saistīti ar pašu mērinstrumentu (piemēram, kritiens vai spēcīgs trieciens). Tāpēc ik reizi pirms darba jāpārbauda mērinstrumenta precizitāte.

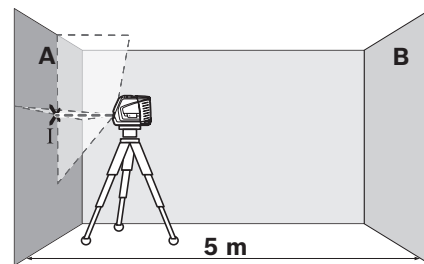
Vispirms jāpārbauda horizontālās lāzera stara veidotās līnijas augstuma un izlīdzinājuma precizitāte un pēc tam – vertikālās lāzera stara veidotās līnijas izlīdzinājuma precizitāte.

Ja mērinstrumenta pārbaudes laikā tiek konstatēts, ka tā staru noliece pārsniedz maksimālo pieļaujamo vērtību, mērinstruments jāremontē Bosch pilnvarotā remonta darbnīcā.

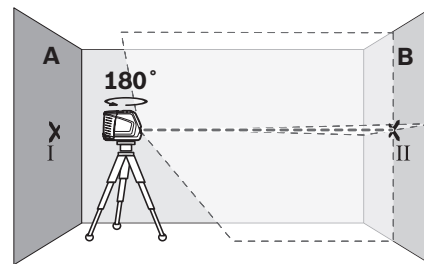
### Horizontālās līnijas augstuma precizitātes pārbaude

Pārbaudei nepieciešama brīva telpa ar cietu, līdzenu pamatu un 5 m lielu attālumu starp divām sienām A un B.

- Nostipriniet mērinstrumentu horizontālā stāvoklī sienas A tuvumā uz statīva vai novietojiet to uz cieta, līdzena pamata. Ieslēdziet mērinstrumentu. Izvēlieties krustlīniju darba režīmu ar automātisko pašlīdzināšanos.

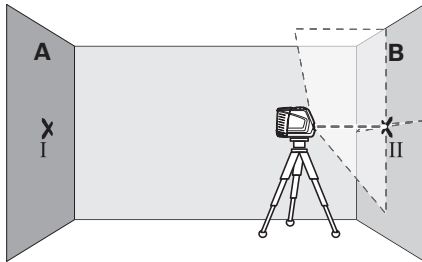


- Novirziet lāzera staru uz tuvāko sienu A un nogaidiet, līdz beidzas mērinstrumenta pašlīdzināšanās process. Atzīmējiet uz sienas lāzera stara veidoto līniju krustošanās vietas viduspunktu (punkts I).

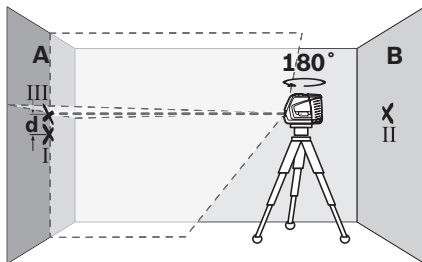


- Pagrieziet mērinstrumentu par 180°, nogaidiet, līdz beidzas pašlīdzināšanās process, un atzīmējiet lāzera stara veidoto līniju krustošanās vietas viduspunktu uz pretējās sienas B (punkts II).

- Nepagriezot mērinstrumentu, novietojiet to sienas B tuvumā, ieslēdziet un nogaidiet, līdz beidzas pašizlīdzināšanās process.



- Regulējot statīva augstumu vai lietojot piemērota biezuma paliktni, uzstādiet mērinstrumentu tādā augstumā, lai lāzera stara veidotu līniju krustošanās vietas viduspunkts precīzi sakristu ar iepriekš atzīmēto punktu II uz sienas B.



- Neizmainot mērinstrumenta augstumu, pagrieziet to par 180°. Novirziet lāzera staru uz sienu A tā, lai tā veidotā vertikālā līnija ietu caur iepriekš atzīmēto punktu I. Nogaidiet, līdz beidzas mērinstrumenta pašizlīdzināšanās process, un atzīmējiet lāzera stara veidotu līniju krustošanās vietas viduspunktu uz sienas A (punkts III).
- Attālums  $d$  starp abiem atzīmētajiem punktiem I un III uz sienas A ir vienāds ar mērinstrumenta lāzera stara faktisko nolieci no horizontāles.

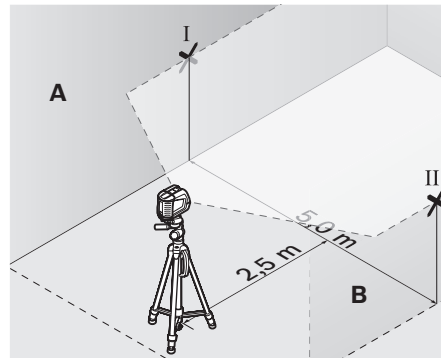
Maksimālās pieļaujamās nolieces vērtība  $d_{\max}$  ir aprēķināma šādi:

$d_{\max} = \text{divkārsšs attālums starp sienām} \times 0,3 \text{ mm/m}$   
 Piemērs. Ja attālums starp sienām ir 5 m, tad maksimālā pieļaujamā noliece  
 $d_{\max} = 2 \times 5 \text{ m} \times 0,3 \text{ mm/m} = 3 \text{ mm}$ . Tas nozīmē, ka attālums starp atzīmētajiem punktiem nedrīkst pārsniegt 3 mm.

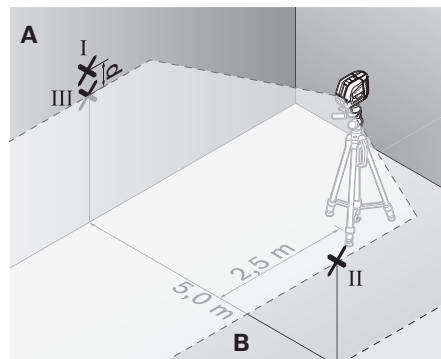
### Horizontālās līnijas izlīdzinājuma precizitātes pārbaude

Pārbaudei nepieciešama brīva telpa, kuras izmēri ir aptuveni 5 x 5 m.

- Novietojiet mērinstrumentu uz cieta, līdzena pamata vidū starp sienām A un B. Ieslēdziet mērinstrumentu darbam horizontālā režīmā un nogaidiet, līdz beidzas tā pašizlīdzināšanās process.



- 2,5 m attālumā no mērinstrumenta atzīmējiet uz abām sienām lāzera stara veidotās līnijas viduspunktus (punkts I uz sienas A un punkts II uz sienas B).



- Pagrieziet mērinstrumentu par 180°, pārvietojiet to 5 m attālumā un nogaidiet, līdz beidzas pašizlīdzināšanās process.
- Regulējot statīva augstumu vai lietojot piemērota biezuma paliktni, uzstādiet mērinstrumentu tādā augstumā, lai lāzera stara veidotās līnijas vidus precīzi sakristu ar iepriekš atzīmēto punktu II uz sienas B.

- Atzīmējiet lāzera stara veidotās līnijas vidu uz sienas A kā punktu III (tieši virs vai zem punkta I).
- Attālums **d** starp abiem atzīmētajiem punktiem I un III ir vienāds ar lāzera stara veidotās horizontālās līnijas faktisko nolieci no horizontāles.

Maksimālās pieļaujamās nolieces vērtība  $d_{\max}$  ir aprēķināma šādi:

$$d_{\max} = \text{divkārs attālums starp sienām} \times 0,3 \text{ mm/m}$$

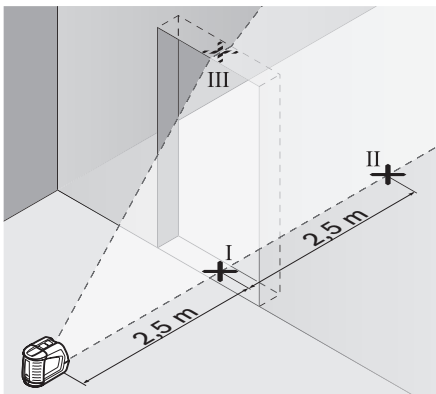
Piemērs. Ja attālums starp sienām ir 5 m, tad maksimālā pieļaujamā noliece

$$d_{\max} = 2 \times 5 \text{ m} \times 0,3 \text{ mm/m} = 3 \text{ mm. Tas nozīmē, ka attālums starp atzīmētajiem punktiem nedrīkst pārsniegt 3 mm.}$$

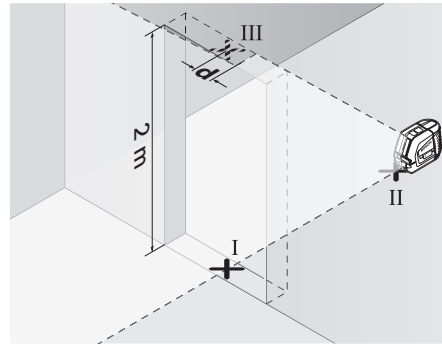
#### Vertikālās līnijas izlīdzinājuma precizitātes pārbaude

Pārbaudei nepieciešams durvju atvērums, kuram katrā pusē atrodas vismaz 2,5 m plata brīva telpa ar cietu, līdzenu pamatu.

- Novietojiet mērinstrumentu uz cieta, līdzena pamata 2,5 m attālumā no durvju atvēruma (nostipriniet mērinstrumentu uz statīva). Nogaidiet, līdz beidzas mērinstrumenta pašizlīdzināšanās process krustlīniju režīmā, un tad novirziet lāzera starus uz durvju atvērumu.



- Atzīmējiet lāzera stara veidotās vertikālās līnijas viduspunktu uz durvju atvēruma grīdas (punkts I), 5 m attālumā durvju atvēruma otrā pusē (punkts II), kā arī uz durvju atvēruma augšējās malas (punkts III).



- Novietojiet mērinstrumentu durvju atvēruma otrā pusē, tieši aiz punkta II. Nogaidiet, līdz beidzas mērinstrumenta pašizlīdzināšanās process, un pārvietojiet lāzera stara veidoto vertikālo līniju tā, lai tās vidus sakristu ar iepriekš atzīmētajiem punktiem I un II.
- Attālums **d** starp punktu III un lāzera stara veidotās līnijas vidus projekciju uz durvju atvēruma augšējās malas ir vienāds ar lāzera stara veidotās vertikālās līnijas faktisko nolieci no vertikāles.
- Izmēriet durvju atvēruma augstumu.

Maksimālās pieļaujamās nolieces vērtība  $d_{\max}$  ir aprēķināma šādi:

$$d_{\max} = \text{divkārs durvju atvēruma augstums} \times 0,3 \text{ mm/m}$$

Piemērs. Ja durvju atvēruma augstums ir 2 m, tad maksimālā pieļaujamā noliece

$$d_{\max} = 2 \times 2 \text{ m} \times 0,3 \text{ mm/m} = 1,2 \text{ mm. Tas nozīmē, ka attālums starp atzīmētajiem punktiem nedrīkst pārsniegt 1,2 mm.}$$

## Norādījumi darbam

- ▶ **Vienmēr veidojiet atzīmes uz lāzera stara viduslīnijas.** Lāzera stara līnijas platums mainās atkarībā no attāluma.

### Darbs ar virzienplāksni

Ar virzienplāksnes **12** palīdzību mērinstrumentu var orientēt atbilstoši kādai atskaites līnijai, kā arī lāzera stara veidoto vertikālo līniju var pagriezt 45° vai 90° leņķī attiecībā pret kādu atskaites līniju.

Uzlieciet mērinstrumentu uz virzienplāksnes tā, lai tā vītne stiprināšanai uz statīva **6** atrastos uz fiksējošā stienīša **16**. Orientējiet mērinstrumentu attiecībā pret virzienplāksni tā, lai lāzera stara veidotā vertikālā līnija (atbilstoši vēlamajam leņķim) ietu caur virzienplāksnes ierobes **13**, **14** vai **15** viduspunktu.

Orientējiet virzienplāksni **12** atbilstoši vēlamajai atskaites līnijai, izmantojot šim nolūkam ierobes **13**, **14** vai **15**.

### Darbs ar mērplāksni (papildpiederums) (skatīt attēlus E–F)

Lietojot mērplāksni **20**, ar mērinstrumenta palīdzību var izdarīt atzīmes uz grīdas vai arī pārnest tās uz sienas lāzera stara augstumā.

Izmantojot mērplāksnes kvadrātisko nulllauku un skalu, iespējams izmērīt un atzīmēt attālumu no lāzera stara līdz vēlamajam augstumam, ko pēc tam var pārnest un atzīmēt citās mērķa vietās. Šādi nav nepieciešama mērinstrumenta augstuma precīza iestādīšana atbilstoši marķēšanas augstumam.

Lai uzlabotu lāzera stara redzamību lielā attālumā vai spilgtā saules gaismā, mērplāksnes **20** virsma ir pārklāta ar gaismu atstarojošu slāni. Lāzera stara redzamība uzlabojas tad, ja novērotājs skatās uz mērplāksni paralēli staram.

### Darbs ar statīvu (papildpiederums)

Statīvs ir ierīce ar regulējamu augstumu mērinstrumenta stabilai nostiprināšanai. Novietojiet mērinstrumentu uz statīva tā, lai tā vītne **6** atrastos pret statīva 1/4" skrūvi, un ar to stingri pieskrūvējiet mērinstrumentu pie statīva.

### Darbs ar lāzera starojuma uztvērēju (papildpiederums) (skatīt attēlu G)

Lai atvieglotu lāzera staru atklāšanu nelabvēlīgos apgaismojuma apstākļos (piemēram, gaišās telpās vai tiešos saules staros), kā arī lielā attālumā, izmantojiet lāzera starojuma uztvērēju **21**. Strādājot ar lāzera starojuma uztvērēju, ieslēdziet impulsu funkciju (skatīt sadaļu „Impulsu funkcija“ lappusē 248).

### Lāzera skatbrilles (papildpiederums)

Lāzera skatbrillēm piemīt īpašība aizturēt apkārtējo gaismu, kā rezultātā lāzera sarkanā gaisma liekas spilgtāka.

- ▶ **Nelietojiet lāzera skatbrilles kā aizsargbrilles.** Lāzera skatbrilles kalpo, lai uzlabotu lāzera stara redzamību, taču tās nespēj pasargāt no lāzera starojuma.
- ▶ **Nelietojiet lāzera skatbrilles kā saules brilles un kā aizsargbrilles, vadot satiksmes līdzekļus.** Lāzera skatbrilles nenodrošina pilnvērtīgu acu aizsardzību no ultravioletā starojuma, taču pasliktina krāsu izšķirtspēju.

### Darba operāciju piemēri (skatīt attēlus H–K)

#### Grīdas plākšņu ieklāšana 45° leņķī (skatīt attēlu J)

Uzlieciet mērinstrumentu uz virzienplāksnes tā, lai tā vītne stiprināšanai uz statīva **6** atrastos uz fiksējošā stienīša **16**. Novietojiet mērinstrumentu uz virzienplāksnes **12** vidējā fiksējošā izciņņā tā, lai lāzera stara veidotā vertikālā līnija ietu caur virzienplāksnes ierobes **15** viduspunktu. Tad orientējiet virzienplāksni atbilstoši vēlamajai atskaites līnijai, izmantojot šim nolūkam ierobes **13** vai **14**.

Mērinstrumentam darbojoties krustlīniju vai vertikālā režīmā, lāzera stara veidotā vertikālā līnija projicējas uz grīdas 45° leņķī attiecībā pret atskaites līniju. Veiciet grīdas plākšņu ieklāšanu paralēli šai līnijai.

### Grīdas punkta pārvešana uz griestiem (skatīt attēlu K)

Iezīmējiet divas savstarpēji taisnā leņķī vērsta līnijas tā, lai tās krustotos punktā, kuru paredzēts pārnest uz griestiem. Novietojiet uz krustiskajām līnijām virzienplāksni **12** un izlīdziniet to atbilstoši šīm līnijām, izmantojot ierobes **13** un **14**.

Uzlieciet mērinstrumentu uz virzienplāksnes tā, lai tā vītne stiprināšanai uz statīva **6** atrastos uz fiksējošā stienīša **16**. Novietojiet mērinstrumentu uz viena no virzienplāksnes ārējiem fiksējošajiem izciļņiem tā, lai lāzera stara veidotā vertikālā līnija ietu caur attiecīgās virzienplāksnes ierobes **13** vai **14** viduspunktu. Tad ieslēdziet mērinstrumentu darbam vertikālā režīmā un atzīmējiet uz griestiem viduspunktu līnijai, ko lāzera stars veido virs mērinstrumenta.

Pagrieziet uz virzienplāksnes novietoto mērinstrumentu par 90°. Sekojiet, lai virzienplāksne šajā laikā netiktu pārvietota. Pēc mērinstrumenta izlīdzināšanās iezīmējiet uz griestiem lāzera stara veidotās līnijas krustpunktu ar jau iezīmēto līniju. Šis abu līniju krustpunkts ir meklējamā grīdas punkta vertikāla projekcija uz griestiem.

## Apkalpošana un apkope

### Apkalpošana un tīrīšana

Uzglabājiet un transportējiet mērinstrumentu tikai aizsargsomā **17** vai koferī **18**.

Uzturiet mērinstrumentu tīru.

Neiegremdējiet mērinstrumentu ūdenī vai citos šķidrumsos.

Apslaukiet izstrādājumu korpusu ar mitru, mīkstu lupatiņu. Nelietojiet izstrādājumu apkopei ķīmiski aktīvus tīrīšanas līdzekļus vai organiskos šķīdinātājus.

Regulāri un īpaši rūpīgi tīriet lāzera stara izvadlūku virsmas un sekojiet, lai uz tām neveidotos nosēdumi.

Ja, neraugoties uz augsto izgatavošanas kvalitāti un rūpīgo pēcražošanas pārbaudi, mērinstruments tomēr sabojājas, tas jāremontē Bosch pilnvarotā elektroinstrumentu remonta darbnīcā. Neatveriet mērinstrumentu saviem spēkiem.

Pieprasot konsultācijas un nomainot rezerves daļas, lūdzam noteikti uzrādīt 10 zīmju izstrādājuma numuru, kas atrodams uz mērinstrumenta marķējuma plāksnītes.

Nosūtot mērinstrumentu remontam, ievietojiet to aizsargsomā **17** vai koferī **18**.

### Piederumi

|                                                |               |
|------------------------------------------------|---------------|
| Aizsargsuma <b>17</b> . . . . .                | 1 609 203 X77 |
| Koferis <b>18</b> . . . . .                    | 2 605 438 682 |
| Lāzera skatbrilles <b>19</b> . . . . .         | 2 607 990 031 |
| Mērplāksne ar balstu <b>20</b> . . . . .       | 2 607 002 195 |
| Lāzera starojuma uztvērējs <b>21</b> . . . . . | 0 601 069 100 |
| Statīvs BS 150 . . . . .                       | 0 601 096 974 |
| Universālais turētājs BM 1 . . . . .           | 0 601 015 A00 |
| Teleskopiskais stienis BT 350 . . . . .        | 0 601 015 B00 |

### Tehniskā apkalpošana un konsultācijas klientiem

Klientu apkalpošanas dienests atbildēs uz Jūsu jautājumiem par izstrādājumu remontu un apkalpošanu, kā arī par to rezerves daļām. Kopsalikuma attēlus un informāciju par rezerves daļām var atrast arī interneta vietnē:

**www.bosch-pt.com**

Bosch klientu konsultāciju grupa centīsies Jums palīdzēt vislabākajā veidā, atbildot uz jautājumiem par izstrādājumu un to piederumu iegādi, lietošanu un regulēšanu.

### Latvijas Republika

Robert Bosch SIA

Bosch elektroinstrumentu servisa centrs

Dzelzavas ielā 120 S

LV-1021 Rīga

Tālr.: + 371 67 14 62 62

Telefakss: + 371 67 14 62 63

E-pasts: service-pt@lv.bosch.com

## Atbrīvošanās no nolietotajiem izstrādājumiem

Nolietotie mērinstrumenti, to piederumi un iesaiņojuma materiāli jāpārstrādā apkārtējai videi nekaitīgā veidā.

### Tikai ES valstīm



Neizmetiet mērinstrumentu sadzīves atkritumu tvertnē!  
Saskaņā ar Eiropas Savienības direktīvu 2002/96/EK par nolietotajām elektriskajām un elektromehriskajām ierīcēm un to pārstrādi, kā arī atbilstoši šīs direktīvas atspoguļojumiem nacionālajā likumdošanā, lietošanai nederīgi mērinstrumenti jāsavāc, jāizjauc un jānodod pārstrādei apkārtējai videi nekaitīgā veidā, lai tos sagatavotu otrreizējai izmantošanai.

### Akumulatori un baterijas

Neizmetiet akumulatorus un baterijas sadzīves atkritumu tvertnē, nemēģiniet no tiem atbrīvoties, sadedzinot vai nogremdējot ūdenskrātuvē. Akumulatori un baterijas jāsavāc un jānodod otrreizējai pārstrādei vai arī no tiem jāatbrīvojas apkārtējai videi nekaitīgā veidā.

### Tikai ES valstīm

Saskaņā ar direktīvu 91/157/EEK, bojātie vai nolietotie akumulatori un baterijas jānodod otrreizējai pārstrādei.

**Tiesības uz izmaiņām tiek saglabātas.**

## Saugos nuorodos



Būtina perskaityti visas instrukcijoje pateikiamas nuorodas, kad galėtumėte dirbti su matavimo prietaisu saugiai ir patikimai. Įspėjamieji ženklai, esantys ant prietaiso, visuomet turi būti aiškiai įžiūrimi. **IŠSAUGOKITE ŠIĄ INSTRUKCIJĄ.**

- ▶ **Atsargiai** – jei naudojami kitokie nei čia aprašyti valdymo ar justavimo įrenginiai arba taikomi kitokie metodai, spinduliavimas gali būti pavojingas.
- ▶ **Matavimo prietaisas** tiekiamas su įspėjamuoju ženklu anglų kalba (matavimo prietaiso schemoje pažymėta numeriu 10).



- ▶ **Prieš pradėdami prietaisą naudoti pirmą kartą ant angliško įspėjamojo ženklo užklijuokite kartu su prietaisu tiekiamą lipduką Jūsų šalies kalba.**



**Nenukreipkite lazerio spindulio į žmones ar gyvūnus ir patys nežiūrėkite į lazerio spindulį.** Šis matavimo prietaisas skleidžia 2-osios lazerio klasės pagal IEC 60825-1 lazerinius spindulius. Lazeriniais spinduliais galite apakinti kitus žmones.

- ▶ **Nenaudokite lazerio matymo akinių kaip apsauginių akinių.** Specialūs lazerio matymo akiniai padeda geriau matyti lazerio spindulį, tačiau jokių būdu nėra skirti apsaugai nuo lazerio spindulių poveikio.
- ▶ **Nenaudokite lazerio matymo akinių vietoje apsauginių akinių nuo saulės ir nedėvėkite vairuodami.** Lazerio matymo akiniai tinkamai neapsaugo nuo ultravioletinių spindulių ir apsunkina spalvų matymą.
- ▶ **Matavimo prietaisą taisyti turi tik kvalifikuoti meistrai ir naudoti tik originalias atsargines dalis.** Taip bus garantuota, kad matavimo prietaisas išliks saugus naudoti.
- ▶ **Saugokite, kad vaikai be suaugusiųjų priežiūros nenaudotų lazerinio matavimo prietaiso.** Jie gali netyčia apakinti žmones.
- ▶ **Nedirbkite su matavimo prietaisu sprogioje aplinkoje, kurioje yra degių skysčių, dujų ar dulkių.** Matavimo prietaisui kibirkščiujant, nuo kibirkščių gali užsidegti dulkės arba susikaupę garai.

## Funkcijų aprašymas

Atverskite išlankstomąjį lapą su matavimo prietaiso schema ir, skaitydami naudojimo instrukciją, palikite šį lapą atverstą.

### Prietaiso paskirtis

Prietaisas skirtas horizontalioms ir vertikaloms linijoms nustatyti ir patikrinti.

256 | Lietuviškai

**Techniniai duomenys**

| Kryžminių linijų lazerinis nivelyras              | GLL 2-50<br>Professional                      |
|---------------------------------------------------|-----------------------------------------------|
| Gaminio numeris                                   | 3 601 K63 1..                                 |
| Veikimo nuotolis                                  |                                               |
| – standartinis                                    | 20 m                                          |
| – su pulsavimo funkcija                           | 15 m                                          |
| – su lazerio spindulio imtuvu                     | 50 m                                          |
| Niveliavimo tikslumas                             | ±0,3 mm/m                                     |
| Savaiminio išsilyginimo diapazonas tipiniu atveju | ±4°                                           |
| Horizonto suradimo laikas tipiniu atveju          | <4 s                                          |
| Darbinė temperatūra                               | -10 °C ... +50 °C                             |
| Sandėliavimo temperatūra                          | -20 °C ... +70 °C                             |
| Maks. santykinis oro drėgnumas                    | 90 %                                          |
| Lazerio klasė                                     | 2                                             |
| Lazerio tipas                                     | 635 nm, <1 mW                                 |
| C <sub>6</sub>                                    | 1                                             |
| mažiausia impulso trukmė                          | 1/1600 s                                      |
| Sriegis prietaisui prie stovo tvirtinti           | 1/4"                                          |
| Baterijos                                         | 3 x 1,5 V LR6 (AA)                            |
| Veikimo laikas apie                               | 12 val.                                       |
| Automatinis išsijungimas po maždaug               | 30 min                                        |
| Svoris pagal „EPTA-Procedure 01/2003“             | 0,45 kg                                       |
| Matmenys                                          | 118 x 57 x 89 mm                              |
| Apsaugos tipas                                    | IP 54 (apsaugota nuo dulkių ir nuo aptaškymo) |

Atkreipkite dėmesį į jūsų matavimo prietaiso gaminio numerį, nes atskirų matavimo prietaisų modelių pavadinimai gali skirtis.

Prietaiso firminėje lentelėje yra nurodytas jūsų prietaiso serijos numeris **9**, kad jį galima būtų vienareikšmiškai identifikuoti.



## Pavaizduoti prietaiso elementai

Pavaizduotų sudedamųjų dalių numeriai atitinka matavimo prietaiso schemos numerius.

- 1 Lazerio spindulio išėjimo anga
- 2 Pulsavimo funkcijos indikatorius
- 3 Pulsavimo funkcijos mygtukas
- 4 Veikimo režimų mygtukas
- 5 Baterijų įkrovos indikatorius
- 6 Sriegis prietaisui prie stovo tvirtinti 1/4"
- 7 Įjungimo-išjungimo jungiklis
- 8 Baterijų skyriaus dangtelis
- 9 Serijos numeris
- 10 Įspėjamasis lazerio spindulio ženklas
- 11 Baterijų skyriaus dangtelio fiksatorius
- 12 Reguliavimo plokštelė\*
- 13 0° nukreipimo žymė ant reguliavimo plokštelės
- 14 90° nukreipimo žymė ant reguliavimo plokštelės
- 15 45° nukreipimo žymė ant reguliavimo plokštelės
- 16 Kaištis ant reguliavimo plokštelės
- 17 Apsauginis krepšys\*
- 18 Lagaminas\*
- 19 Lazerio matymo akiniai\*
- 20 Matavimo lentelė su kojele\*
- 21 Lazerio spindulio imtuvas\*

\* Pavaizduota ar aprašyta papildoma įranga į standartinį komplektą neįeina.

## Montavimas

### Baterijų įdėjimas ir keitimas

Naudokite tik šarmines mangano baterijas.

Norėdami atidaryti baterijų skyriaus dangtelį **8**, paspauskite fiksatorių **11** rodyklės kryptimi ir nuimkite baterijų skyriaus dangtelį. Įdėdami kartu su prietaisu tiekiamas baterijas. Įdėdami baterijas atkreipkite dėmesį į baterijų skyriaus viduje nurodytus baterijų polių.

Jei baterijų įkrovos indikatorius **5** mirksi raudonai, turite pakeisti baterijas.

Visada kartu pakeiskite visas baterijas. Naudokite tik vieno gamintojo ir vienodos talpos baterijas.

- ▶ **Jei ilgą laiką nenaudojate prietaiso, išimkite iš jo baterijas.** Ilgiau sandėliuojant prietaisą, baterijas gali paveikti korozija arba jos gali išsikrauti.

## Naudojimas

### Parengimas naudoti

- ▶ **Saugokite matavimo prietaisą nuo drėgmės ir tiesioginio saulės spindulių poveikio.**
- ▶ **Saugokite matavimo prietaisą nuo ypač aukštos ir žemos temperatūros bei temperatūros svyravimų.** Pvz., nepalikite jo ilgesnį laiką automobilyje. Esant didesniems temperatūros svyravimams, prieš pradėdami prietaisą naudoti, palaukite, kol matavimo prietaiso temperatūra stabilizuosis. Esant ypač aukštai ir žemai temperatūrai arba temperatūros svyravimams, gali būti pakenkiama matavimo prietaiso tikslumui.
- ▶ **Su prietaisu reikia elgtis atsargiai ir saugoti jį nuo stiprių smūgių bei kritimo.** Jei prietaisas buvo sutrenktas ar patyrė kitokį išorinį stiprų poveikį, prieš pradėdami su juo dirbti visada patikrinkite jo tikslumą (žiūr. skyrių „Nivelavimo tikslumas“).
- ▶ **Jei matavimo prietaisą norite transportuoti, jį išjunkite.** Prietaisą išjungus švytavimo mazgas užblokuojamas, nes prietaisui labai judant neužblokuotas mazgas gali būti pažeidžiamas.

### Ijungimas ir išjungimas

Norėdami **įjungti** matavimo prietaisą, pastumkite įjungimo-išjungimo jungiklį **7** į padėtį „**on**“ (darbams be automatinio niveliavimo įtaiso) arba į padėtį „**on**“ (darbams su automatinio niveliavimo įtaisu). Matavimo prietaisą įjungus per lazerio spindulio išėjimo angas **1** tuoj pat siunčiamos lazerio linijos.

▶ **Nenukreipkite lazerio spindulio į kitus asmenis ar gyvūnus ir nežiūrėkite į lazerio spindulį patys, net ir būdami atokiau nuo prietaiso.**

Norėdami matavimo prietaisą **išjungti**, įjungimo-išjungimo jungiklį **7** pastumkite į padėtį „**off**“. Prietaisą išjungus švytavimo mazgas užblokuojamas.

### Automatinio išjungimo įtaiso deaktivavimas

Po 30 min veikimo matavimo prietaisas automatiškai išsijungia. Jei automatinio išjungimo įtaisa norite deaktyvuoti, įjungdami matavimo prietaisą veikimo režimų mygtuką **4** laikykite paspausta 3 s. Kai automatinio išjungimo įtaisas deaktyvuojamas, po 3 s trumpai sumirksi lazerio linijos.

▶ **Nepalikite įjungto matavimo prietaiso be priežiūros, o baigę su prietaisu dirbti, jį išjunkite.** Lazerio spindulys gali apakinti kitus žmones.

Jei automatinio išjungimo įtaisa norite įjungti, matavimo prietaisą išjunkite ir vėl įjunkite (veikimo režimų mygtuko nespauskite **4**).

### Veikimo režimai (žr. pav. A–D)

Šis matavimo prietaisas yra su trim veikimo režimais, kuriuos Jūs bet kada galite perjungti:

- Horizontalus režimas „–“: sukuriama horizontali lazerio linija,
- Vertikalus režimas „|“: sukuriama vertikali lazerio linija,
- Kryžminių linijų režimas „+“: sukuriama horizontali ir vertikali lazerio linija.

Matavimo prietaisą įjungus, jis pradeda veikti kryžminių linijų režimu. Norėdami veikimo režimą pakeisti, paspauskite veikimo režimų mygtuką **4**.

Visus tris režimus galima pasirinkti ir su automatinio niveliavimo įtaisu, ir be jo.

### Pulsavimo funkcija

Norint dirbti su lazerio spindulio imtuvu **21**,  
– nepriklausomai nuo pasirinkto darbo režimo  
– reikia įjungti pulsavimo funkciją.

Pasirinkus pulsavimo funkciją, lazerio linijos mirksi labai dideliu dažniu ir jas aptinka lazerio spindulio imtuvas **21**.

Norėdami įjungti pulsavimo funkciją, spauskite mygtuką **3**. Esant įjungtai pulsavimo funkcijai, indikatorius **2** dega žaliai.

Kai pulsavimo funkcija įjungta, žmogaus akis lazerio linijas mato blogiau. Todėl dirbdami be lazerio spindulio imtuvo, pulsavimo funkciją išjunkite, t.y. dar kartą paspauskite mygtuką **3**. Kai pulsavimo funkcija išjungta, indikatorius **2** nedega.

### Automatinio niveliavimo įtaisas

#### Automatinis niveliavimas (žiūr. pav. C)

Pastatykite prietaisą ant horizontalaus, tvirto pagrindo arba pritvirtinkite jį prie standartinio fotoaparato stovo.

Jei norite dirbti su automatinio niveliavimo įtaisu, įjungimo-išjungimo jungiklį **7** pastumkite į padėtį „**on**“.

Automatinis niveliavimo įtaisas savaiminio išsilyginimo diapazone  $\pm 4^\circ$  nelygumus išlygina automatiškai. Jei lazerio linijos nebemirksit, vadinasi matavimo prietaisas yra išlygintas.

Jei automatinio niveliavimo atlikti neįmanoma, pvz., jei plokštumos, ant kurios yra pastatytas matavimo prietaisas, nuokrypa nuo horizontalės yra didesnė kaip  $4^\circ$ , lazerio linijos mirksi. Tokiu atveju pastatykite matavimo prietaisą horizontaliai ir palaukite, kol jis savaime susiniveliuos.

Jei veikimo metu matavimo prietaisas sujodinamas arba pakeičiama jo padėtis, jis automatiškai vėl suniveliuojamas. Kad išvengtumėte klaidų, po kiekvieno niveliavimo patikrinkite horizontalios arba vertikalios lazerio linijos padėtį atskaitos taško atžvilgiu.

### Darbas išjungus automatinį niveliavimą (žiūr. pav. D)

Jei norite dirbti be automatinio niveliavimo įtaiso, įjungimo-išjungimo jungiklį 7 pastumkite į padėtį „on“. Kai automatinio niveliavimo įtaisas išjungtas, lazerio linijos šviečia nuolat.

Kai automatinio niveliavimo įtaisas išjungtas, matavimo prietaisą galite laikyti rankoje arba pastatyti ant pasvirusio pagrindo. Prietaisui veikiant kryžminių linijų režimu dvi lazerio linijos nebūtinai yra statmenos viena kitos atžvilgiu.

### Niveliavimo tikslumas

#### Įtaka niveliavimo tikslumui

Didžiausią įtaką niveliavimo tikslumui turi aplinkos temperatūra ir ypač tie jos pokyčiai, kurie atsiranda kylant nuo žemės į viršų: jie gali nukreipti lazerio spindulį.

Kadangi arti žemės temperatūros sluoksniai ypač ryškūs, esant didesniai nei 20 m atstumui, reikėtų dirbti naudojant trikojį stovą. Prietaisą visada statykite darbo zonos centre.

Be išorinių faktorių nuokrypius gali sąlygoti ir prietaiso specifinės savybės (pvz., prietaisui nukritus ar jį stipriai sutrenkus). Todėl kiekvieną kartą prieš pradėdami dirbti patikrinkite matavimo prietaiso tikslumą.

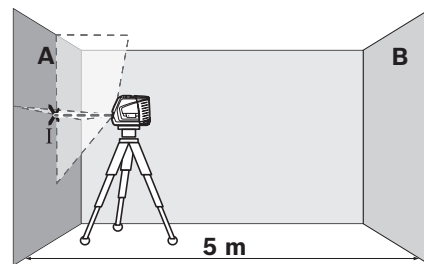
Kiekvieną kartą pirmiausia patikrinkite horizontalios lazerio linijos aukščio ir niveliavimo tikslumą, o po to – vertikalios lazerio linijos niveliavimo tikslumą.

Jei atlikus vieną iš patikrinimų matavimo prietaisas nors vieną kartą viršijo didžiausią nuokrypą, dėl prietaiso remonto kreipkitės į Bosch įrankių remonto dirbtuves.

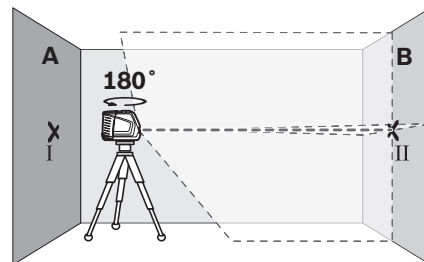
### Horizontalios linijos aukščio tikslumo patikrinimas

Norint atlikti patikrinimą, Jums reikia laisvo 5 m ilgio matavimo atstumo ant tvirto pagrindo tarp dviejų sienų A ir B.

- Pritvirtinkite matavimo prietaisą arti sienos A ant stovo arba pastatykite ant tvirto, lygaus pagrindo. Matavimo prietaisą įjunkite. Pasirinkite kryžminių linijų režimą su automatinio niveliavimu.



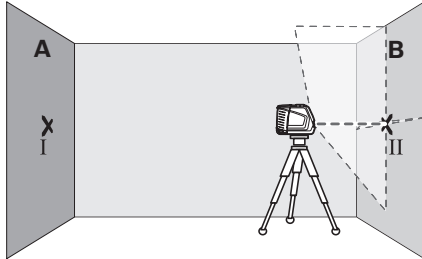
- Nukreipkite lazerį į arti esančią sieną A ir leiskite matavimo prietaisui susiniveliuoti. Pažymėkite taško, kuriame ant sienos susikerta lazerio linijos, vidurį (taškas I).



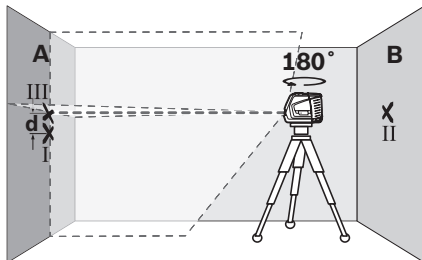
- Pasukite matavimo prietaisą 180° kampu, palaukite, kol susiniveliuos, ir ant priešais esančios sienos B pažymėkite lazerio linijų susikirtimo tašką (taškas II).

## 260 | Lietuviškai

- Po to, nesukiodami prietaiso, perkeltkite jį prie sienos B, įjunkite ir leiskite jam susiniveliuoti.



- Nustatykite matavimo prietaisą tokia aukštyje (naudodamiesi stovu arba padėdami pagrindą), kad lazerio linijų susikirtimo taškas tiksliai sutaptų su prieš tai ant sienos B pažymėtu tašku II.



- Pasukite matavimo prietaisą 180° kampu, nekeisdami aukščio. Nukreipkite jį į sieną A, kad vertikali lazerio linija eitų per ką tik pažymėtą tašką I. Palaukite, kol matavimo prietaisas susiniveliuos, ir ant sienos A pažymėkite lazerio linijų susikirtimo tašką (taškas III).
- Skirtumas  $d$  ant sienos A pažymėtų abiejų taškų I ir III rodo faktinę matavimo prietaiso aukščio nuokrypą.

Didžiausią leistiną nuokrypą  $d_{\max}$  apskaičiuokite pagal šią formulę:

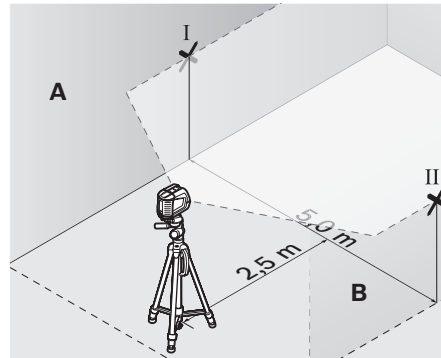
$d_{\max}$  = dvigubas atstumas tarp sienų x 0,3 mm/m  
Pavyzdžiui: kai atstumas tarp sienų 5 m, didžiausia leistina nuokrypa yra

$d_{\max} = 2 \times 5 \text{ m} \times 0,3 \text{ mm/m} = 3 \text{ mm}$ . Pažymėti taškai vienas nuo kito turi būti nutolę ne didesniu kaip 3 mm atstumu.

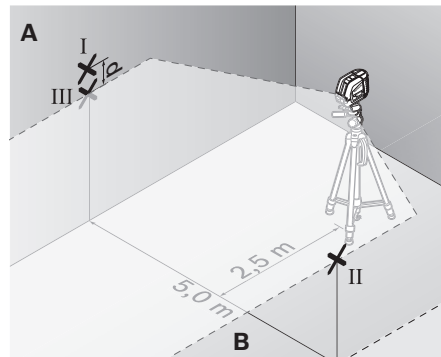
### Horizontalios linijos niveliavimo tikslumo patikrinimas

Norint atlikti patikrinimą, reikia apie 5 x 5 m laisvo ploto.

- Pastatykite matavimo prietaisą ant tvirto, lygaus pagrindo viduryje tarp sienų A ir B. Palaukite, kol matavimo prietaisas, veikdamas horizontaliu režimu, susiniveliuos.



- Ant abiejų sienų 2,5 m atstumu nuo matavimo prietaiso pažymėkite lazerio linijos vidurį (taškas I ant sienos A ir taškas II ant sienos B).



- Matavimo prietaisą, pasuktą 180° kampu pastatykite 5 m atstumu ir palaukite, kol susiniveliuos.
- Nustatykite matavimo prietaisą tokia aukštyje (naudodamiesi stovu arba padėdami pagrindą), kad lazerio linijos vidurys tiksliai sutaptų su prieš tai ant sienos B pažymėtu tašku II.

- Ant sienos A pažymėkite lazerio linijos vidurį
- tašką III (statmenai virš arba po taško I).
- Skirtumas **d** ant sienos A pažymėtų abiejų taškų I ir III rodo faktinę matavimo prietaiso nuokrypą nuo horizontalės.

Didžiausią leistiną nuokrypą  $d_{\max}$  apskaičiuokite pagal šią formulę:

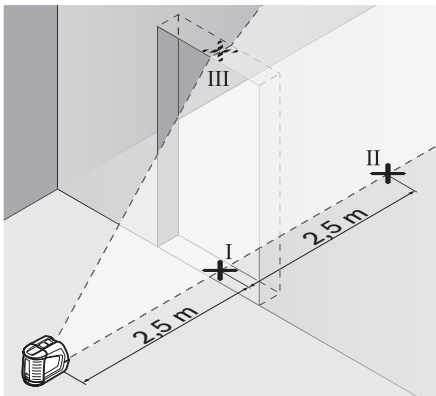
$d_{\max}$  = dvigubas atstumas tarp sienų x 0,3 mm/m  
Pavyzdžiui: kai atstumas tarp sienų 5 m, didžiausia leistina nuokrypa yra

$d_{\max} = 2 \times 5 \text{ m} \times 0,3 \text{ mm/m} = 3 \text{ mm}$ . Pažymėti taškai vienas nuo kito turi būti nutolę ne didesniu kaip 3 mm atstumu.

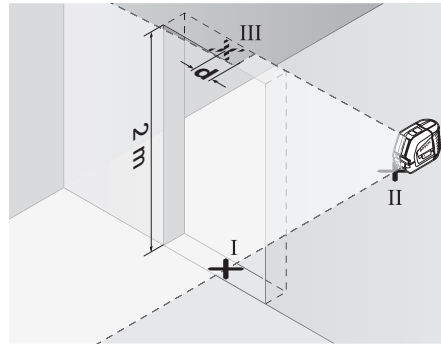
#### Vertikalios linijos niveliavimo tikslumo patikrinimas

Norint atlikti patikrinimą, reikia durų angos, nuo kurios (ant tvirto pagrindo) abejuose durų pusėse yra vietos ne mažiau kaip 2,5 m.

- Pastatykite matavimo prietaisą 2,5 m atstumu nuo durų angos ant tvirto, lygaus pagrindo (ne ant stovo). Palaukite, kol matavimo prietaisas, esant kryžminių linijų režimui, susiniveliuos, ir nukreipkite lazerio linijas į durų angą.



- Vertikalios lazerio linijos vidurį pažymėkite ant durų angos grindų (taškas I), 5 m atstumu kitoje durų angos pusėje (taškas II) bei ant viršutinio durų angos krašto (taškas III).



- Pastatykite matavimo prietaisą kitoje durų angos pusėje tiesiai po tašku II. Palaukite, kol matavimo prietaisas susiniveliuos, ir nukreipkite vertikalią lazerio liniją taip, kad jos vidurys eitų tiesiai per taškus I ir II.
- Skirtumas **d** tarp taško III ir ant viršutinio durų angos krašto pažymėto lazerio linijos vidurio yra faktinė matavimo prietaiso nuokrypa nuo vertikalės.
- Išmatuokite durų angos aukštį.

Didžiausią leistiną nuokrypą  $d_{\max}$  apskaičiuokite pagal šią formulę:

$d_{\max}$  = dvigubas durų angos aukštis x 0,3 mm/m  
Pavyzdžiui: jei durų angos aukštis 2 m, maksimali nuokrypa gali būti

$d_{\max} = 2 \times 2 \text{ m} \times 0,3 \text{ mm/m} = 1,2 \text{ mm}$ . Pažymėti taškai vienas nuo kito turi būti nutolę ne didesniu kaip 1,2 mm atstumu.

## Darbo patarimai

- ▶ **Visada žymėkite tik lazerio linijos vidurį.**  
Kintant atstumui lazerio linijos plotis taip pat kinta.

### Darbas su reguliavimo plokštele

Su matavimo plokštele **12** matavimo prietaisą galite nukreipti pagal atskaitos liniją arba nukreipti lazerio liniją 45° arba 90° kampu atskaitos linijos atžvilgiu.

Matavimo prietaiso sriegį, skirtą prietaisui prie stovo tvirtinti, **6** įstatykite ant kaiščio **16**, esančio ant reguliavimo plokštelės. Prietaisą ant reguliavimo plokštelės padėkite taip, kad vertikali lazerio linija (priklausomai nuo norimo kampo) eitų per nukreipimo žymės **13**, **14** arba **15** vidurį.

Reguliavimo plokštelę **12**, naudodamiesi atitinkamomis nukreipimo linijomis **13**, **14** arba **15**, nukreipkite į norimą atskaitos liniją.

### Darbas su matavimo lentele (pap. įranga) (žr. pav. E–F)

Naudojant matavimo lentelę **20**, lazerio spindulį galima perkelti ant grindų arba ant sienos ir pažymėti aukščio atžymas.

Naudojant kvadratinį nulinį laukelį ir skalę, galima išmatuoti nuokrypį nuo pageidaujamo aukščio ir pažymėti jį kitose vietose. Tuomet nereikia tiksliai sureguliuoti prietaiso norimame perkelti aukštyje.

Matavimo lentelė **20** yra padengta šviesą atspindinčia danga, kad pagerintų lazerio spindulio matomumą didesniame nuotolyje ar esant stipriai saulės šviesai. Ryškumo padidėjimo efektas yra pastebimas tik tai žiūrint nuo prietaiso pusės, todėl žvilgsnį į matavimo lentelę nukreipkite išilgai lazerio spindulio.

### Naudojimas su trikoju stovu (pap. įranga)

Ant stovo prietaisas stovi stabiliai ir juo galima reguliuoti prietaiso aukštį. Matavimo prietaiso jungtį, skirtą prietaisui prie stovo tvirtinti, **6** įstatykite ant stovo 1/4" sriegio ir tvirtai užveržkite stovo fiksuojamuoju varžtu.

### Darbas su lazerio spindulio imtuvu (pap. įranga) (žr. pav. G)

Esant nepalankioms oro sąlygoms (šviesi aplinka, tiesioginiai saulės spinduliai) ir jei reikia matuoti didesniu atstumu, kad geriau surastumėte lazerio linijas, naudokite lazerio spindulio imtuvą **21**. Dirbdami su lazerio spindulio imtuvu, įjunkite pulsavimo funkciją (žr. „Pulsavimo funkcija“, 258 psl.).

### Akiniai lazeriui matyti (pap. įranga)

Šie akiniai išfiltruoja aplinkos šviesą, todėl akys geriau pastebi raudoną lazerio spindulį.

- ▶ **Nenaudokite lazerio matymo akinių kaip apsauginių akinių.** Specialūs lazerio matymo akiniai padeda geriau matyti lazerio spindulį, tačiau jokių būdu nėra skirti apsaugai nuo lazerio spindulių poveikio.
- ▶ **Nenaudokite lazerio matymo akinių vietoje apsauginių akinių nuo saulės ir nedėvėkite vairuodami.** Lazerio matymo akiniai tinkamai neapsaugo nuo ultravioletinių spindulių ir apsunkina spalvų matymą.

## Naudojimo pavyzdžiai (žr. pav. H–K)

### Grindų plokščių klojimas 45° kampu (žiūr. pav. J)

Matavimo prietaiso sriegį, skirtą prietaisui prie stovo tvirtinti, **6** įstatykite ant kaiščio **16**, esančio ant reguliavimo plokštelės. Padėkite prietaisą ant reguliavimo plokštelės **12** vidurinės iškylos taip, kad vertikali lazerio linija eitų per nukreipimo žymės **15** vidurį. Reguliavimo plokštelės nukreipimo žymę **13** arba **14** nukreipkite pagal atskaitos liniją. Prietaisui veikiant kryžminių linijų arba vertikaliu režimu, vertikali linija ant grindų rodo 45° kampą kaip atskaitos liniją. Nukreipkite grindų plokštes pagal šią liniją.

### Grindų taško perkėlimas ant lubų (lotavimas) (žiūr. pav. K)

Per tašką, kurį norite perkelti ant lubų, nubrėžkite dvi stačiu kampu susikertančias linijas. Ant linijų susikirtimo taško padėkite reguliavimo plokštelę **12** ir naudodamiesi pagalbinėmis nukreipimo žymėmis **13** bei **14** nukreipkite ją ant linijų susikirtimo taško.

Matavimo prietaiso sriegį, skirtą prietaisui pristovinti, **6** įstatykite ant kaiščio **16**, esančio ant reguliavimo plokštelės. Padėkite prietaisą ant vienos iš dviejų reguliavimo plokštelių išorinių iškylių taip, kad vertikali lazerio linija eitų per atitinkamos nukreipimo žymės **13** arba **14** vidurį. Pasirinkite vertikalų režimą ir ant lubų pažymėkite linijos, kuri eina virš matavimo prietaiso, vidurį.

Pasukite matavimo prietaisą ant reguliavimo plokštelės 90°. Stebėkite, kad reguliavimo plokštelės nepastumtumėte. Prietaisui susiniveliavus pažymėkite vertikalios ir ką tik nubrėžtos linijos susikirtimo tašką. Abiejų linijų susikirtimo taškas ir yra perkeltas statmens taškas.

## Priežiūra ir servisas

### Priežiūra ir valymas

Matavimo prietaisą laikykite ir transportuokite tik apsauginiame krepšyje **17** arba lagamine **18**.

Matavimo prietaisas visuomet turi būti švarus.

Nepanardinkite matavimo prietaiso į vandenį ir kitokius skysčius.

Visus nešvarumus nuvalykite drėgnu minkštu skudurėliu. Negalima naudoti jokių aštrių plovimo priemonių ir skiediklių.

Paviršius ties lazerio spindulio išėjimo anga valykite reguliariai. Atkreipkite dėmesį, kad po valymo neliktų prilipusių siūlelių.

Jeigu, nepaisant kruopščios gamybos ir patikrinimo, matavimo prietaisas sugestų, jo remontas turi būti atliekamas įgaliotose Bosch elektrinių įrankių remonto dirbtuvėse. Patys neatidarykite matavimo prietaiso.

Teiraudamiesi informacijos ir užsakydami atsargines dalis, būtinai nurodykite dešimtženklį gaminio numerį, nurodytą prietaiso firminėje lentelėje.

Remonto atveju matavimo prietaisą atsiųskite apsauginiame krepšyje **17** arba lagamine **18**.

### Papildoma įranga

|                                                |               |
|------------------------------------------------|---------------|
| Apsauginis krepšys <b>17</b> . . . . .         | 1 609 203 X77 |
| Lagaminas <b>18</b> . . . . .                  | 2 605 438 682 |
| Akiniai lazeriui matyti <b>19</b> . . . . .    | 2 607 990 031 |
| Matavimo lentelė su kojele <b>20</b> . . . . . | 2 607 002 195 |
| Lazerio spindulio imtuvas <b>21</b> . . . . .  | 0 601 069 100 |
| Statybinis stovas BS 150 . . . . .             | 0 601 096 974 |
| Universalusis laikiklis BM 1 . . . . .         | 0 601 015 A00 |
| Teleskopinis strypas BT 350 . . . . .          | 0 601 015 B00 |

### Klientų aptarnavimo skyrius ir klientų konsultavimo tarnyba

Klientų aptarnavimo skyriuje gausite atsakymus į klausimus, susijusius su jūsų gaminio remontu, technine priežiūra bei atsarginėmis dalimis. Detalius brėžinius ir informaciją apie atsargines dalis rasite čia:

**www.bosch-pt.com**

Bosch klientų konsultavimo tarnybos specialistai mielai jums patars gaminių ir papildomos įrangos pirkimo, naudojimo bei nustatymo klausimais.

### Lietuva

Bosch įrankių servisas

Informacijos tarnyba: +370 (037) 713350

Įrankių remontas: +370 (037) 713352

Faksas: +370 (037) 713354

El. paštas: service-pt@lv.bosch.com

## Šalinimas

Matavimo prietaisai, papildoma įranga ir pakuotė turi būti surenkami ir perdirbami aplinkai nekenksmingu būdu.

### Tik ES šalims:



Nemeskite matavimo prietaisų į buitinių atliekų konteinerius! Pagal Europos direktyvą 2002/96/EB dėl elektros ir elektroninės įrangos atliekų ir šios direktyvos perkėlimo į nacionalinę

teisę aktus, naudoti nebetinkami matavimo prietaisai turi būti surenkami atskirai ir perdirbami aplinkai nekenksmingu būdu.

### Akumulatoriai/baterijos:

Nemeskite akumuliatorių ir baterijų į buitinių atliekų konteinerius, ugnį ar vandenį. Akumulatoriai ir baterijos turi būti surenkami ir perdirbami arba šalinami nekenksmingu aplinkai būdu.

### Tik ES šalims:

Susidėvėję akumulatoriai ir akumulatoriai su defektais turi būti perdirbti pagal Direktyvos 91/157/EEB reikalavimus.

### Galimi pakeitimai.

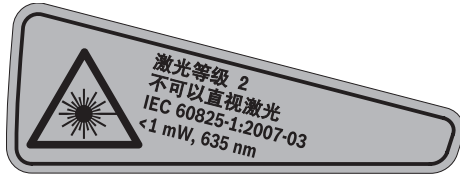


## 安全规章



务必详细阅读说明书上的所有指示，如此才能够安全而且有把握地操作仪器。切勿涂抹或遮盖了仪器上的警戒牌。请妥善保存本说明书。

- ▶ **注意** - 如果未按照本说明书中的指示操作仪器，未使用本说明书推荐的调整装备，或者使用本仪器进行其它的用途，都可能导致危险的辐射爆炸。
- ▶ 本仪器上贴着一块英文的警戒牌（参考仪器详解图上，以号码 10 标示的部位）。



- ▶ **使用机器之前**，先把附带的贴纸（以贵国语言书写的贴纸）贴在英文标示上。



不可以把激光光束指向人或动物，本身也不要直视激光光束。本测量仪投射的是符合 IEC 60825-1 标准的 2 级激光。它会扰乱旁人的视觉能力。

- ▶ **激光辨识镜不可以充当防护眼镜**。戴上激光辨识镜之后，可以帮助您辨识激光，它并不能保护您免受激光辐射伤害。
- ▶ **不可以使用激光辨识镜充当太阳眼镜，也不可以戴着激光辨识镜上街**。激光辨识镜不具备防护紫外线的功能，并且会减弱您对颜色的识别能力。
- ▶ **本仪器只能交给合格的专业人员修理，而且只能使用原厂的备件**。如此才能够确保仪器的安全性能。
- ▶ **不可以让儿童在无人监护的情况下使用激光测量仪**。他们会因为不留心而扰乱旁人的视线。
- ▶ **不要在易爆环境，如有易燃液体、气体或粉尘的环境下操作测量仪器**。测量仪器内可能产生火花并点燃粉尘和气体。

## 功能解说

请翻开标示了仪器图解的折叠页，阅读本说明书时必须翻开折叠页参考。

## 按照规定使用仪器

本测量仪适合测量和检验水平线、垂直线。

266 | 中文

**技术数据**

| 交叉线激光水平仪                    | GLL 2-50<br>Professional |
|-----------------------------|--------------------------|
| 物品代码                        | 3 601 K63 1..            |
| 测量范围                        |                          |
| - 一般标准                      | 20 米                     |
| - 使用脉冲功能                    | 15 米                     |
| - 使用激光接收器                   | 50 米                     |
| 找平精度                        | ±0,3 毫米 / 米              |
| 一般的自动找平范围                   | ±4°                      |
| 一般的找平时间                     | <4 秒                     |
| 工作温度范围                      | -10 °C ... +50 °C        |
| 储藏温度范围                      | -20 °C ... +70 °C        |
| 最大相对空气湿度                    | 90 %                     |
| 激光等级                        | 2                        |
| 激光种类                        | 635 纳诺米, <1 毫瓦           |
| C <sub>6</sub>              | 1                        |
| 最短的脉冲时间                     | 1/1 600 秒                |
| 三脚架接头                       | 1/4"                     |
| 电池                          | 3 x 1,5 伏特 LR6 (AA)      |
| 操作时间 约                      | 12 小时                    |
| 约几分钟后自动切断电源                 | 30 分钟                    |
| 重量符合 EPTA-Procedure 01/2003 | 0,45 公斤                  |
| 尺寸                          | 118 x 57 x 89 毫米         |
| 保护种类                        | IP 54 (防尘埃和防水花)          |

请认清仪器铭牌上的物品代码。仪器在销售市场上没有统一的商品名称。

仪器铭牌上的序列号码 (仪器详解上标示著 **9** 的位置) 便是仪器的识别码。

## 插图上的机件

机件的编号和仪器详解图上的编号一致。

- 1 激光放射口
- 2 脉冲功能显示灯
- 3 脉冲功能键
- 4 操作功能转换键
- 5 电池的显示灯
- 6 三角架接头 1/4 英寸
- 7 起停开关
- 8 电池盒盖
- 9 序列号码
- 10 激光警戒牌
- 11 电池盒盖的固定扳扣
- 12 找准片\*
- 13 找准片上的 0 度找准缺口
- 14 找准片上的 90 度找准缺口
- 15 找准片上的 45 度找准缺口
- 16 找准片上的销钉
- 17 保护套\*
- 18 提箱\*
- 19 激光辨识镜\*
- 20 带脚架的测量板\*
- 21 激光接收器\*

\*图表或说明上提到的附件，并非包含在供货范围中。

## 安装

### 安装 / 更换电池

只能使用碱性锰电池。

打开电池盒盖 **8** 时，必须先朝着箭头的方向推移电池盒盖的固定扳扣 **11**，接著再拿下盒盖。安装好电池。根据电池盒内的图案安装电池，请注意正确的极性位置。

如果电池的显示灯 **5** 闪烁红灯，便需要更换电池。

务必同时更换所有的电池。请使用同一制造厂商，相同容量的电池。

- ▶ **不使用测量仪时，必须从仪器中取出电池。**长期搁置之后，电池会腐蚀或自行放电。

## 正式操作

### 正式操作仪器

- ▶ **不可以让湿气渗入仪器中，也不可以让阳光直接照射在仪器上。**
- ▶ **仪器不可以暴露在极端的气候下，也不可以把仪器放在温差相当大的环境中。**仪器不可以长期放置在汽车中。如果仪器先后暴露在温差相当大的环境中，必须先等待仪器温度恢复正常后再使用仪器。如果仪器暴露在极端的气候下或温差相当大的环境中，会影响仪器的测量准确度。
- ▶ **避免强烈撞击测量仪器，勿让仪器掉落地面。**如果测量仪曾经遭受强烈的外来冲撞，必须在使用仪器之前先检查仪器的测量精度（参考“找平精度”）。
- ▶ **搬运仪器之前必须先关闭仪器。**关机后摆动零件会被锁定，否则摆动零件可能因为强烈的震动而受损。

### 开动 / 关闭

**开动** 测量仪器，把起停开关 **7** 推移到“**on**”位置（不使用自动找平功能操作仪器时），或“**on**”位置（使用自动找平功能操作仪器时）。开机后测量仪器马上从激光放射口 **1** 投射出激光线段。

- ▶ **不可以把激光指向人或动物。您本人也不可以直视激光。就算您与激光之间尚有一段距离，也不可忽视激光的伤害力。**

**关闭** 测量仪器，把起停开关 **7** 推移到“**off**”位置。关闭仪器后，仪器的摆动单元会被锁定。

### 关闭仪器的自动关机功能

在操作 30 分钟后，测量仪器会自动关闭。为了关闭仪器的自动关机功能，在开动仪器时得按住操作功能转换键 **4**，并在 3 秒钟后放开按键。如果自动关机功能被关闭了，激光线段会在 3 秒钟后快闪一下。

- ▶ **看管好已经开动的仪器。使用完毕后务必随手关闭仪器。**激光可能扰乱旁人的视线。

启动仪器的自动关机功能时，先关闭仪器并再度开动仪器（不必按住操作功能转换键 **4**）。

## 测量功能 (参考插图 A-D)

本测量仪具备了三种测量功能,您可以随时转换测量功能:

- 水平找平 "—": 会产生水平激光束,
- 垂直找平 "I": 会产生垂直激光束,
- 交叉找平 "+": 会产生一道水平和一道垂直的激光束。

开动仪器后,测量仪是设定为交叉找平。按下操作功能转换键 **4** 后能够改变仪器的测量功能。

以上三种测量方式,都可以使用自动找平功能。

### 脉冲功能

使用激光接收器 **21** 时,不管选择何种测量方式,都必须开启脉冲功能。

启动脉冲功能后,激光线段会以极高的频率闪烁,这样激光接收器 **21** 才能够接收仪器投射出的激光。

按下按键 **3** 可以开动脉冲功能。启动脉冲功能之后显示灯 **2** 会亮起绿光。

就肉眼而言,在启动脉冲功能之后,激光线段的辨识程度会降低。因此不使用激光接收器时,最好重新按下按键 **3** 来关闭脉冲功能。关闭脉冲功能之后显示灯 **2** 会熄灭。

## 自动找平功能

### 使用自动找平功能进行测量 (参考插图 C)

把测量仪器放置在水平、坚固的底垫上。或者把仪器固定在一般的三脚架上。

使用自动找平功能测量时必须把起停开关 **7** 推到 "on" 的位置。

自动找平功能能够校平小的起伏,它的校平范围在  $\pm 4$  度之间。只要激光束不再闪烁,则表示测量仪已经完成找平的工作。

如果仪器无法自动找平,例如仪器的放置位置的水平倾斜度超过  $4$  度,激光束会持续闪烁,此时必须把仪器移动到平坦的水平的位置上,并且静待仪器自动找平。

如果在测量中途碰了仪器或移动了仪器,仪器会重新自动找平。此时,最好拿一个基准点重新检查水平激光束和垂直激光束的位置,以避免测量错误。

### 不使用自动找平功能时的测量工作 (参考插图 D)

不使用自动找平功能测量时必须把起停开关 **7** 推移到 "on" 的位置。测量时如果不使用自动找平功能,激光束会保持在闪烁的状态。

关闭了自动找平功能后,便可以把测量仪拿在手上,或者放在合适的底垫上操作。进行交叉测量时,水平激光束和垂直激光束的交叉角便不会被强制成  $90$  度。

## 找平精度

### 影响精度的因素

操作环境的温度是最大的影响因素。尤其当温度从地面朝着天花板逐渐改变时,极可能改变激光束的投射方向。

由于接近地面的温度积层最大,所有当测量距离超过  $20$  米时最好把仪器安装在三脚架上。另外,尽可能把测量仪摆在测量场所的中央。

除了外来的影响因素之外,仪器本身的状况(例如仪器摔落了或遭受强烈撞击)也会影响找平精度。所以操作仪器之前,一定要先检查仪器的精度。

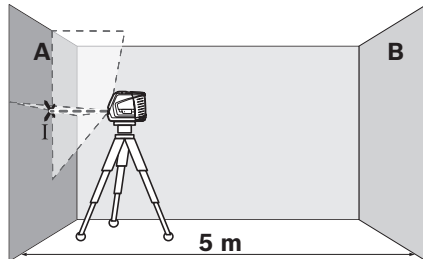
先检查水平激光束的高度精度及找平精度,然后再检查垂直激光束的找平精度。

如果在检查时发现测量仪器的偏差超过最大极限。必须把仪器交给博世顾客服务处修理。

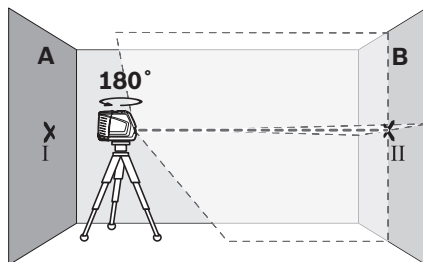
### 检查水平激光束的高度精度

针对这项检查，您必须找一段无障碍物的 5 米长线段，而且该测量线段必须介于两面墙 A 和 B 之间。

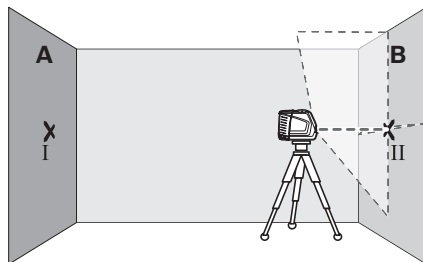
- 把测量仪安装在三脚架上，并把三角架摆在靠近墙 A 的位置，或者把仪器放置在靠近墙的坚实、平坦的地面上。开动测量仪，并选择有自动找平功能的交叉测量。



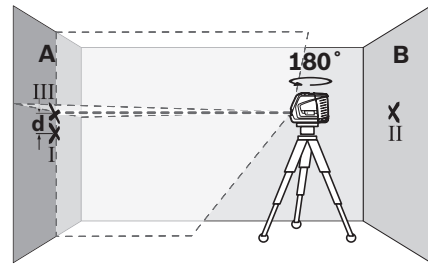
- 把激光束对准比较靠近的墙 A，并让测量仪找平。找出激光束在墙上的交叉点，并在该点的中心位置打上记号（点 D）。



- 把测量仪旋转 180 度，让仪器找平。找出激光束在墙 B 上的交叉点，并在该点的中心位置打上记号（点 II）。
- 把测量仪移近墙 B（无须旋转测量仪），开动测量仪，并让仪器找平。



- 调整测量仪的高度（借助三脚架，必要时得使用垫块），让激光束的交叉点，准确地投射在墙 B 的点 II 上。



- 把测量仪旋转 180 度，但是不可改变测量仪的高度。调整测量仪，让垂直方向的激光束穿过墙 A 的点 I。让测量仪找平，并且在墙 A 的激光束交叉点上做记号（点 III）。
- 墙 A 上点 I 和点 III 的差距 d，便是测量仪的实际高度偏差。

您可以使用以下的公式计算最大的许可偏差  $d_{\max}$ ：

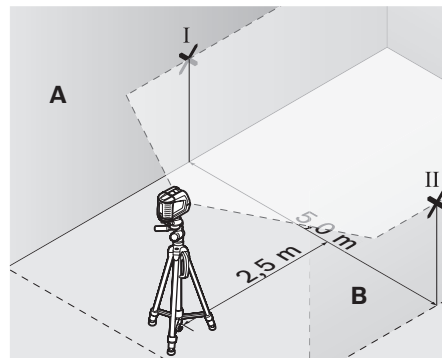
$$d_{\max} = \text{两倍的墙壁间距} \times 0,3 \text{ 毫米 / 米}$$

范例：如果墙壁的间距为 5 米，那么最大的许可偏差  $d_{\max} = 2 \times 5 \text{ 米} \times 0,3 \text{ 毫米 / 米} = 3 \text{ 毫米}$ 。所以记号之间的距离，不可以超过 3 毫米。

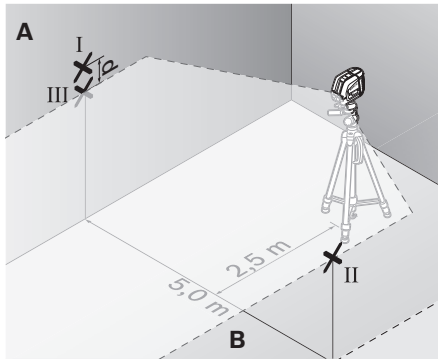
### 检查水平方向的激光束的找平精度

针对这项检验，您需要一个无障碍物的 5 x 5 米空旷场地。

- 把测量仪摆放在在坚固、平坦，而且到墙 A 和墙 B 等距的位置上。让测量仪在水平方向找平。



- 在距离测量仪 2,5 米处的墙上寻找激光束的投射点，并在该点的中心打上记号（墙 A 上的记号为点 I，墙 B 上的记号为点 II）。



- 把测量仪旋转 180 度后，再把仪器移动到 5 米远的位置上。让仪器找平。
- 调整测量仪的高度（借助三脚架，必要时得使用垫块），让激光束的中心点，准确地落在墙 B 的点 II 上。
- 在墙 A 上寻找激光束的中心点并打上记号，此记号便是点 III（点 III 应该为在点 I 的正上方或正下方）。
- 墙 A 上点 I 和点 III 之间的距离  $d$ ，是测量仪在水平方向的实际偏差值。

您可以使用以下的公式计算最大的许可偏差  $d_{\max}$ ：

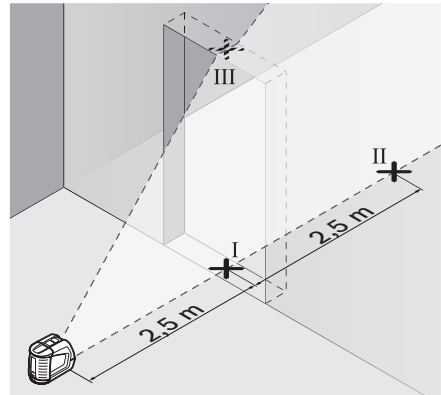
$d_{\max}$  = 两倍的墙壁间距  $\times 0,3$  毫米 / 米

范例：如果墙壁的间距为 5 米，那么最大的许可偏差  $d_{\max} = 2 \times 5 \text{ 米} \times 0,3 \text{ 毫米 / 米} = 3 \text{ 毫米}$ 。所以记号之间的距离，不可以超过 3 毫米。

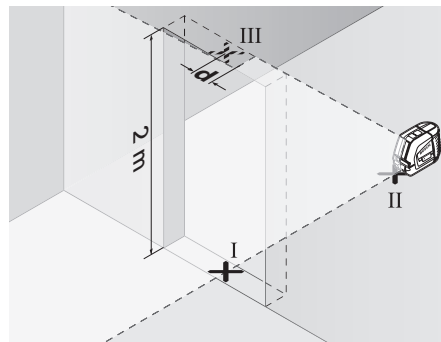
#### 检查垂直方向的激光束的找平精度

针对这项检验，您必须寻找一处有门孔而且地板坚实的场地。此外，门孔的左右两侧至少要有 2,5 米的空间。

- 把测量仪放置在距离门孔 2,5 米处的坚实、平坦的地面上（不可以使用三脚架）。让测量仪在交叉测量的功能上找平，并且把激光束朝向门孔。



- 找出投射在门孔地板上的垂直激光束的中心点，并在该中心点打上记号（点 I）。在门孔的另一侧约 5 米远处再做一个记号（点 II），在门孔的上缘做第三个记号（点 III）。



- 把测量仪移动到门孔的另一侧，并将它放置在点 II 的后面。让仪器找平，并且调整好激光束，垂直激光束的中心必须穿过点 I 和点 II。
- 投射在门孔上缘的激光束的中心点和点 III 之间的距离  $d$ ，便是测量仪在垂直方向的实际偏差。
- 测量门孔的高度。

您可以使用以下的公式计算最大的许可偏差  $d_{\max}$ ：

$d_{\max}$  = 两倍的门孔高度  $\times 0,3$  毫米 / 米

范例：如果门孔的高度为 2 米，那么最大的许可偏差  $d_{\max} = 2 \times 2 \text{ 米} \times 0,3 \text{ 毫米 / 米} = 1,2 \text{ 毫米}$ 。所以记号之间的距离，不可以超过 1,2 毫米。

## 有关操作方式的指点

- ▶ **记号一定要打在激光束的中心位置。**激光束的宽度会随着距离的远近而改变。

### 使用找准片工作

使用找准片 **12** 可以帮助仪器对准参考线段，也可以让垂直激光束和参考线段成 **45 度角** 或 **90 度角**。

把三角架接头 **6** 拧入找准片上的销钉 **16** 中。根据需要的角度调整仪器的朝向，垂直激光必须准确地穿过找准片上的缺口 **13**, **14** 或 **15**。

利用找准片 **12** 的找准缺口 **13**, **14** 或 **15**，来对准参考线段。

### 使用测量板工作（附件）（参考插图 E-F）

借助测量板 **20**，可以把地板上的激光记号点，或者把激光的高度转载到墙上。

使用零面和刻度盘可以测量改变高度后的位移距离，并且把它转载到其它的位置。因此不必重新调整测量仪的高度。

测量板 **20** 覆盖了反射膜，可以帮助操作者在远距离或日照强烈的环境中辨识激光束。当您的视线与激光平行时，才能体会反射膜的加强激光功能。

### 使用三脚架工作（附件）

三脚架不仅是一个稳固的固定底垫，而且还能够调整测量高度。把测量仪的三脚架接头 **6** 拧入三脚架的 **1/4 英寸** 螺杆中，使用三脚架的固定螺丝固定好仪器。

### 操作仪器时使用激光接收器（附件）（参考插图 G）

在光线不利操作的环境中（操作环境太亮，直接日照）以及测量距离很远时，为了容易辨识激光可以使用激光接收器 **21**。使用激光接收器时得开动脉冲功能（参考“脉冲功能”，页数 **268**）。

### 激光辨识镜（附件）

激光辨识镜会过滤周围环境的光线。因此激光束的红光会显得更亮。

- ▶ **激光辨识镜不可以充当防护眼镜。**戴上激光辨识镜之后，可以帮助您辨识激光，它并不能保护您免受激光辐射伤害。
- ▶ **不可以使用激光辨识镜充当太阳眼镜，也不可以戴着激光辨识镜上街。**激光辨识镜不具备防护紫外线的功能，并且会减弱您对颜色的识别能力。

## 工作范例（参考插图 H-K）

### 以 45 度角铺地板砖（参考插图 J）

把三角架接头 **6** 拧入找准片上的销钉 **16** 中。把仪器移动到找准片 **12** 中央的凸起上，并让垂直激光准确地通过找准缺口 **15**。接著再移动找准片让找准缺口 **13** 或 **14** 对准辅助线。

使用交叉测量或垂直测量时，投射在地板的垂直激光束会和参考线段成 **45 度角**。您可以根据这道激光束铺地板砖。

### 把地板上的点（铅垂线）转载到天花板上（参考插图 K）

以即将转载到天花板的点为中心画一个十字。把找准片 **12** 放在画好的十字上，让找准缺口 **13** 及找准缺口 **14** 对准十字线。

把三角架接头 **6** 拧入找准片上的销钉 **16** 中。把仪器移动到左边或右边的凸起上。并让垂直激光通过找准缺口 **13** 或 **14**。选择垂直测量功能，此时在仪器上端的天花板上会出现一道光束线段，找出线段的中心点并打上记号。

把安装在找准片上的测量仪旋转 **90 度**。注意，旋转测量仪时切勿移动找准片。等待仪器找准完毕后，便可以在垂直激光束与事先画好的记号的交叉点做上标记。这个交叉位置的标记便是转载后的对应点。

## 维修和服务

### 维修和清洁

储存和搬运测量仪器时，务必把仪器放入保护套 **17** 及提箱 **18** 中。

测量仪器必须随时保持清洁。

不可以把仪器放入水或其它的液体中。

使用潮湿，柔软的布擦除仪器上的污垢。不可以使用洗涤剂或溶剂清洁仪器。

务必定期清洁激光出口，清洁时不可以有出口残留绒毛。

虽然本公司生产的仪器在出厂之前都经过严格的品质检验，如果仍然发生故障，请将仪器交给博世电动工具公司授权的客户服务处修理。不可以擅自打开测量仪器。

查询和订购备件时，务必提供仪器铭牌上标示的 **10** 位数物品代码。

送修时务必把测量仪器装入保护套 **17** 及提箱 **18** 中。

### 附件

|                            |               |
|----------------------------|---------------|
| 保护套 <b>17</b> .....        | 1 609 203 X77 |
| 提箱 <b>18</b> .....         | 2 605 438 682 |
| 激光辨识镜 <b>19</b> .....      | 2 607 990 031 |
| 带脚架的测量板 <b>20</b> .....    | 2 607 002 195 |
| 激光接收器 <b>21</b> .....      | 0 601 069 100 |
| 工地用三脚架 <b>BS 150</b> ..... | 0 601 096 974 |
| 通用支撑 <b>BM 1</b> .....     | 0 601 015 A00 |
| 伸缩杆 <b>BT 350</b> .....    | 0 601 015 B00 |

### 顾客服务处和顾客咨询中心

本公司顾客服务处负责回答有关本公司产品的修理，维护和备件的问题。以下的网页中有爆炸图和备件的资料：  
**www.bosch-pt.com**

博世顾客咨询团队非常乐意为您解答有关购买，使用和设定本公司产品及附件的问题。

有关保证，维修或更换零件事宜，请向合格的经销商查询。

#### 中国大陆

博世电动工具（中国）有限公司  
中国 浙江省 杭州市  
滨江区滨康路 567 号  
邮政编码：310052  
免费服务热线：800 820 8484  
传真：+86 571 8777 4502  
电邮：service.hz@cn.bosch.com  
电话：+86 571 8777 4338  
传真：+86 571 8777 4502  
电邮：service.hz@cn.bosch.com  
www.bosch-pt.com.cn

羅伯特·博世有限公司  
香港北角英皇道 625 號 21 樓  
客戶服務熱線：+852 (21) 02 02 35  
傳真：+852 (25) 90 97 62  
電郵：info@hk.bosch.com  
網站：www.bosch-pt.com.cn

#### 制造商地址：

罗伯博世有限公司  
营业范围电动工具  
邮箱号码 100156  
70745 Leinfelden-Echterdingen (莱菲登·艾希德登)  
Deutschland (德国)

### 处理废弃物

必须以符合环保要求的方式回收再利用损坏的仪器，附件和包装材料。

#### 充电电池 / 电池：

不可以把损坏的仪器丢弃在一般的家庭垃圾，火焰或水中。请收集损坏的充电电池 / 电池，并把它们送往资源回收中心处理，或者用符合环保要求的方式清除损坏的充电电池 / 电池。

#### 保留修改权。

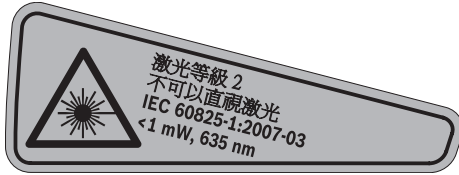


## 安全規章



務必詳細閱讀說明書上所有的指示，如此才能夠安全而且有把握地操作儀器。切勿塗抹或遮蓋了儀器上的警戒牌。請妥善保存本說明書。

- ▶ 注意 - 如果未按照本說明書中的指示操作儀器，未使用本說明書推薦的調整裝備，或者使用本儀器進行其它的用途，都可能導致危險的輻射爆炸。
- ▶ 本儀器上貼著一塊英文的警戒牌（參考儀器詳解圖上，以號碼 10 標示的部位）。



- ▶ 使用儀器之前先把附帶的貼紙（以貴國語言書寫的貼紙）貼在英文標示上。



不可以把激光光束指向人或動物，本身也不要直視激光光束。本測量儀投射的是符合 IEC 60825-1 標準的 2 級激光。它會擾亂旁人的視覺能力。

- ▶ 激光辨識鏡不可以充電防護眼鏡。戴上激光辨識鏡之後，可以幫助您辨識激光，它並不能保護您免受激光輻射傷害。
- ▶ 不可以使用激光辨識鏡充當太陽眼鏡，也不可以戴著激光辨識鏡上街。激光辨識鏡不具備防止紫外線功能，而且會減弱您對顏色的辨識能力。
- ▶ 本測量儀只能交給合格的專業人員修理，而且只能使用原廠的備件。如此才能夠確保儀器的安全性能。
- ▶ 不可以讓兒童在無人監護的情況下使用激光測量儀。他們可能會因為輕心而擾亂旁人的視線。
- ▶ 不要在易爆環境，如有易燃液體、氣體或粉塵的環境下操作測量儀器。測量儀器內可能產生火花並點燃粉塵和氣體。

## 功能解說

請翻開標示了儀器圖解的折疊頁，閱讀本說明書時必須翻開折疊頁參考。

## 按照規定使用機器

本測量儀適合測量和檢驗水平線、垂直線。

## 274 | 中文

## 技術性數據

| 交叉線激光水平儀                    | GLL 2-50<br>Professional |
|-----------------------------|--------------------------|
| 物品代碼                        | 3 601 K63 1..            |
| 測量範圍                        |                          |
| - 一般標準                      | 20 米                     |
| - 使用脈沖功能                    | 15 米                     |
| - 使用激光接收器                   | 50 米                     |
| 找平精度                        | ±0,3 毫米 / 米              |
| 一般自動測平範圍                    | ±4°                      |
| 典型的找平時間                     | <4 秒                     |
| 工作溫度範圍                      | -10 °C ... +50 °C        |
| 儲藏溫度範圍                      | -20 °C ... +70 °C        |
| 最大相對空氣濕度                    | 90 %                     |
| 激光等級                        | 2                        |
| 激光種類                        | 635 納米, <1 毫瓦            |
| C <sub>6</sub>              | 1                        |
| 最短的脈沖時間                     | 1/1 600 秒                |
| 三腳架接頭                       | 1/4"                     |
| 電池                          | 3 x 1,5 伏特 LR6 (AA)      |
| 操作時間約                       | 12 小時                    |
| 約幾分鐘後自動切斷電源                 | 30 分鐘                    |
| 重量符合 EPTA-Procedure 01/2003 | 0,45 公斤                  |
| 尺寸                          | 118 x 57 x 89 毫米         |
| 保護種類                        | IP 54 (防灰塵和防水花)          |

請認清儀器銘牌上的物品代碼。儀器在銷售市場上沒有統一的商品名稱。

儀器銘牌上的序列號碼（儀器詳解圖上標示 9 的位置）便是儀器的識別碼。

## 插圖上的機件

機件的編號和儀器詳解圖上的編號一致。

- 1 激光放射口
- 2 脈沖功能顯示燈
- 3 脈沖功能鍵
- 4 操作功能轉換鍵
- 5 電池的顯示燈
- 6 1/4 英寸的三腳架接頭
- 7 起停開關
- 8 電池盒蓋
- 9 序列號碼
- 10 激光警戒牌
- 11 電池盒蓋的固定扳扣
- 12 找準片\*
- 13 找準片上的 0 度找準缺口
- 14 找準片上的 90 度找準缺口
- 15 找準片上的 45 度找準缺口
- 16 找準片上的銷釘
- 17 保護套\*
- 18 提箱\*
- 19 激光辨識鏡\*
- 20 帶腳架的測量板\*
- 21 激光接收器\*

\*插圖中或說明書中提到的附件，並不包含在正常的供貨範圍中。

## 安裝

### 安裝 / 更換電池

只能使用碱性錳電池。

打開電池盒蓋 **8** 時，必須先朝著箭頭的方向推移電池盒蓋的扳扣 **11**，接著再拿下盒蓋。安裝好電池。根據電池盒內的圖案安裝電池，請注意正確的極性位置。

如果電池的顯示燈 **5** 閃爍紅燈，便需要更換電池。

務必同時更換所有的電池。請使用同一製造廠商，容量相同的電池。

- ▶ 如果長期不使用測量儀，必須從測量儀器中取出電池。經過長期擱置，電池會腐蝕或自行放電。

## 正式操作

### 操作

- ▶ 不可以讓濕氣滲入儀器中，也不可以讓陽光直接照射在儀器上。
- ▶ 儀器不可以曝露在極端的氣候下，也不可以把儀器放在溫差相當大的環境中。例如儀器不可以長期放置在汽車中。如果儀器先後曝露在溫差相當大的環境中，必須先等待儀器的溫度恢復正常後再使用儀器。如果儀器曝露在極端的氣候下或溫差相當大的環境中，會影響儀器的測量準確度。
- ▶ 避免強烈撞擊測量儀器，勿讓儀器掉落地面。如果測量儀曾經遭受強烈的外來沖撞，必須在使用儀器之前先檢查儀器的測量精度（參考“找準精度”）。
- ▶ 搬運儀器之前必須先關閉儀器。關機後擺動零件會被鎖定，否則擺動零件可能因為強烈的震動而受損。

### 開動 / 關閉

**開動** 測量儀器，把起停開關 **7** 推移到 "on" 位置（不使用自動找平功能操作儀器時），或 "on" 位置（使用自動找平功能操作儀器時）。開機後測量儀器馬上從激光放射口 **1** 投射出激光線段。

- ▶ 不可以把激光指向人或動物，您本人也不可以直視激光。就算您與激光之間尚有一段距離，也不可以忽視激光的傷害力。

**關閉** 測量儀器，把起停開關 **7** 推移到 "off" 位置。關閉儀器後，儀器的擺動單元會被鎖定。

### 關閉儀器的自動關機功能

在操作 30 分鐘後，測量儀器會自動關閉。為了關閉儀器的自動關機功能，在開動儀器時得按住操作功能轉換鍵 **4**，並在 3 秒鐘後放開按鍵。如果自動關機功能被關閉了，激光線段會在 3 秒鐘後快閃一下。

- ▶ 看管好已經開動的儀器。使用完畢後務必隨手關閉儀器。激光可能擾亂旁人的視線。

啓動儀器的自動關機功能時，先關閉儀器並再度開動儀器（不必按住操作功能轉換鍵 **4**）。

### 操作方式 (參考插圖 A-D)

本測量儀具備了三種測量功能，您可以隨時轉換測量功能：

- 水平找平 "H": 會產生水平激光束，
- 垂直找平 "V": 會產生垂直激光束，
- 交叉找平 "+": 會產生一道水平和一道垂直的激光束。

開動儀器後，測量儀是設定為交叉找平。按下操作功能轉換鍵 **4** 後能夠改變儀器的測量功能。

進行以上三種測量方式時，可以開動自動找平功能或關閉自動找平功能。

### 脈沖功能

使用激光接收器 **21** 時，不管選擇何種測量方式，都必須開啓脈沖功能。

啓動脈沖功能後，激光線段會以極高的頻率閃爍，這樣激光接收器 **21** 才能夠接收儀器投射出的激光。

按下按鍵 **3** 可以開動脈沖功能。啓動脈沖功能之後顯示燈 **2** 會亮起綠光。

就肉眼而言，在啓動脈沖功能之後，激光線段的辨識程度會降低。因此不使用激光接收器時，最好重新按下按鍵 **3** 來關閉脈沖功能。關閉脈沖功能之後顯示燈 **2** 會熄滅。

### 自動找平功能

#### 使用自動找平功能進行測量 (參考插圖 C)

把測量儀器放置在水平、堅固的底墊上。或者把儀器固定在一般的三腳架上。

使用自動找平功能測量時必須把起停開關 **7** 推到 "on" 的位置。

自動找平功能能夠校平小的起伏，它的校平範圍在  $\pm 4$  度之間。只要激光束不再閃爍，則表示測量儀已經完成找平的工作。

如果儀器無法自動找平，例如儀器的放置位置的水平傾斜度超過 **4** 度，激光束會持續閃爍，此時必須把儀器移動到平坦的水平的位置上，並且靜待儀器自動找平。

如果在測量中途碰了儀器或移動了儀器，儀器會重新自動找平。此時，最好拿一個基準點重新檢查水平激光束和垂直激光束的位置，以避免測量錯誤。

#### 不使用自動找平功能時的測量工作 (參考插圖 D)

不使用自動找平功能測量時必須把起停開關 **7** 推移到 "on" 的位置。測量時如果不使用自動找平功能，激光束會保持在閃爍的狀態。

關閉了自動找平功能後，便可以把測量儀拿在手上，或者放在合適的底墊上操作。進行交叉測量時，水平激光束和垂直激光束的交叉角便不會被強制成 **90** 度。

### 找平精度

#### 影響精度的因素

操作環境的溫度是最大的影響因素。尤其當溫度從地面朝著天花板逐漸改變時，極可能改變激光束的投射方向。

由于接近地面的溫差最大，所以當測量距離超過 **20** 米時最好把測量儀安裝在三腳架上，另外盡可能把測量儀器放置在測量場所的中央。

除了外來的影響因素之外，儀器本身的狀況（例如儀器摔落了或遭受強烈撞擊）也會影響找平精度。所以操作儀器之前，一定要先檢查儀器的精度。

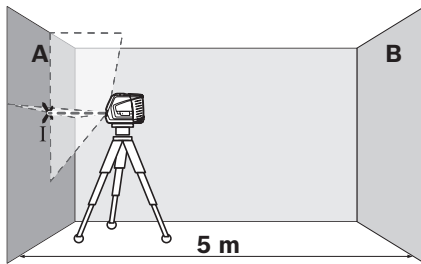
先檢查水平激光束的高度精度及找平精度，然后再檢查垂直激光束的找平精度。

如果在檢查時發現測量儀器的偏差超過最大極限。必須把儀器交給博世顧客服務處修理。

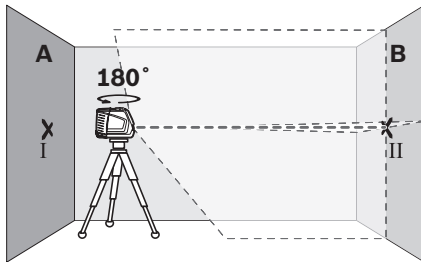
### 檢查水平激光束的高度精度

針對這項檢查，您必須找一段無障礙物的 5 米長線段，而且該測量線段必須介於兩面牆 A 和 B 之間。

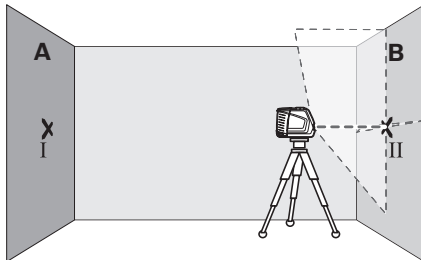
- 把測量儀安裝在三腳架上，並把三腳架擺在靠近牆 A 的位置，或者把儀器放置在靠近牆的堅實、平坦的地面上。開動測量儀，並選擇有自動找平功能的交叉測量。



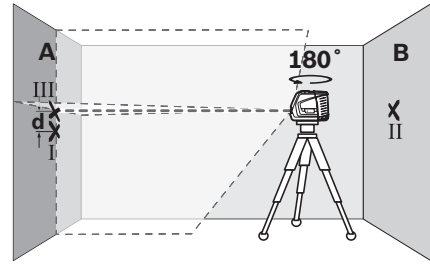
- 把激光束對準比較靠近的牆 A，並讓測量儀找平。找出激光束在牆上的交叉點，並在該點的中心位置打上記號（點 I）。



- 把測量儀旋轉 180 度，讓儀器找平。找出激光束在牆 B 上的交叉點，並在該點的中心位置打上記號（點 II）。
- 把儀器移近牆 B（無須旋轉測量儀），開動測量儀，並讓儀器找平。



- 調整測量儀的高度（借助三腳架，必要時得使用墊塊），讓激光束的交叉點，準確地投射在牆 B 的點 II 上。



- 把測量儀旋轉 180 度，但是不可改變測量儀的高度。調整測量儀，讓垂直方向的激光束穿過牆 A 的點 I。讓測量儀找平，並且在牆 A 的激光束交叉點上做記號（點 III）。
- 牆 A 上點 I 和點 III 的差距  $d$ ，便是測量儀的實際高度偏差。

您可以使用以下的公式計算最大的許可偏差  $d_{\max}$ ：

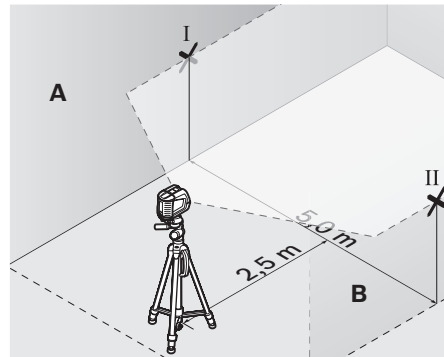
$$d_{\max} = \text{兩倍的牆壁間距} \times 0,3 \text{ 毫米 / 米}$$

範例：如果牆壁間的距離為 5 米，那麼最大的許可偏差  $d_{\max} = 2 \times 5 \text{ 米} \times 0,3 \text{ 毫米 / 米} = 3 \text{ 毫米}$ 。所以記號之間的距離，不可以超過 3 毫米。

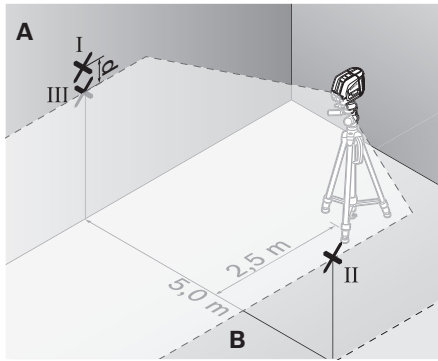
### 檢查水平方向的激光束的找平精度

針對這項檢驗，您需要一個無障礙物的 5 x 5 米空曠場地。

- 把測量儀擺放在堅固、平坦，而且到牆 A 和牆 B 等距的位置上。讓測量儀在水平方向找平。



- 在距離測量儀 2,5 米處的牆上尋找激光束的投射點，並在該點的中心打上記號（牆 A 上的記號為點 I，牆 B 上的記號為點 II）。



- 把測量儀旋轉 180 度後，再把儀器移動到 5 米遠的位置上。讓儀器找平。
- 調整測量儀的高度（借助三腳架，必要時得使用墊塊），讓激光束的中心點，準確地落在牆 B 的點 II 上。
- 在牆 A 上尋找激光束的中心點並打上記號，此記號便是點 III（點 III 得位在點 I 的正上方或正下方）。
- 牆 A 上點 I 和點 III 之間的距離  $d$ ，是測量儀在水平方向的實際偏差值。

您可以使用以下的公式計算最大的許可偏差  $d_{\max}$ ：

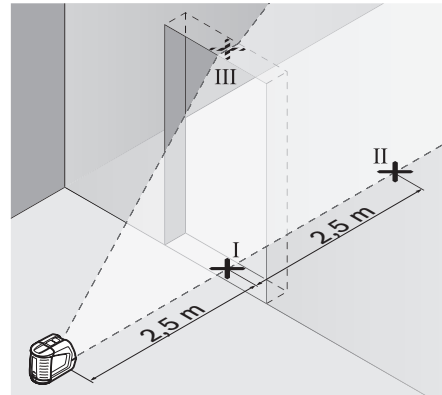
$$d_{\max} = \text{兩倍的牆壁間距} \times 0,3 \text{ 毫米 / 米}$$

範例：如果牆壁間距為 5 米，那麼最大的許可偏差  $d_{\max} = 2 \times 5 \text{ 米} \times 0,3 \text{ 毫米 / 米} = 3 \text{ 毫米}$ 。所以記號之間的距離，不可以超過 3 毫米。

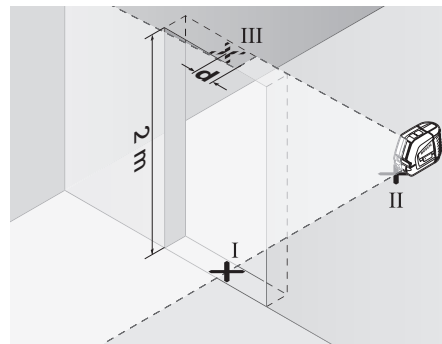
#### 檢查垂直方向的激光束的找平精度

針對這項檢驗，您必須尋找一處有門孔而且地板堅實的場地。此外，門孔的前後兩側至少要有 2,5 米的空間。

- 把測量儀放置在距離門孔 2,5 米處的堅實、平坦的地面上（不可以使用三腳架）。讓測量儀在交叉測量的功能上找平，並且把激光束朝向門孔。



- 找出投射在門孔地板上的垂直激光束的中心點，並在該中心點打上記號（點 I）。在門孔的另一側約 5 米遠處再做一個記號（點 II），在門孔的上緣做第三個記號（點 III）。



- 把測量儀移動到門孔的另一側，並將它放置在點 II 的後面。讓儀器找平，並且調整好激光束，垂直激光束的中心必須穿過點 I 和點 II。
- 投射在門孔上緣的激光束的中心點和點 III 之間的距離  $d$ ，便是測量儀在垂直方向的實際偏差。
- 測量門孔的高度。

您可以使用以下的公式計算最大的許可偏差  $d_{\max}$ ：

$$d_{\max} = \text{兩倍的門孔高} \times 0,3 \text{ 毫米 / 米}$$

範例：如果門孔的高度為 2 米，那麼最大的許可偏差  $d_{\max} = 2 \times 2 \text{ 米} \times 0,3 \text{ 毫米 / 米} = 1,2 \text{ 毫米}$ 。所以記號之間的距離，不可以超過 1,2 毫米。

## 有關操作方式的指點

- ▶ **記號一定要打在激光束的中心位置。** 激光束的寬度會隨著距離的遠近而改變。

### 使用找準片工作

使用找準片 **12** 可以幫助儀器對準參考線段，也可以讓垂直激光束和參考線段成 **45 度角** 或 **90 度角**。

把三腳架接頭 **6** 擰入找準片上的銷釘 **16** 中。根據需要的角度調整儀器的朝向，垂直激光必須準確地穿過找準片上的缺口 **13**、**14** 或 **15**。

利用找準片 **12** 的找準缺口 **13**、**14**、**15**，來對準參考線段。

### 使用測量板工作（附件）（參考插圖 E-F）

借助測量板 **20**，可以把地板上的激光記號點，或者把激光的高度轉載到牆上。

使用零面和刻度盤可以測量改變高度後的位移距離，並且把它轉載到其它的位置。因此不必重新調整測量儀的高度。

測量板 **20** 覆蓋了反射膜，可以幫助操作者在遠距離或日照強烈的環境中辨識激光束。當您的視線與激光平行時，才能體會反射膜的加強激光功能。

### 使用三腳架工作（附件）

三腳架不僅是一個穩固的固定底墊，而且還能夠調整測量高度。把測量儀的三腳架接頭 **6** 擰入三腳架的 1/4 英寸螺桿中，使用三腳架的固定螺絲固定好儀器。

### 操作儀器時使用激光接收器（附件）（參考插圖 G）

在光線不利操作的環境中（操作環境太亮，直接日照）以及測量距離很遠時，為了容易辨識激光可以使用激光接收器 **21**。使用激光接收器時得開動脈沖功能（參考“脈沖功能”，頁數 276）。

### 激光辨識鏡（附件）

激光辨識鏡會過濾周圍環境的光線。因此激光束的紅光會顯得更亮。

- ▶ **激光辨識鏡不可以充電防護眼鏡。** 戴上激光辨識鏡之後，可以幫助您辨識激光，它並不能保護您免受激光輻射傷害。
- ▶ **不可以使用激光辨識鏡充當太陽眼鏡，也不可以戴著激光辨識鏡上街。** 激光辨識鏡不具備防止紫外線功能，而且會減弱您對顏色的辨識能力。

## 操作範例（參考插圖 H-K）

### 以 45 度角鋪地板磚（參考插圖 J）

把三腳架接頭 **6** 擰入找準片上的銷釘 **16** 中。把儀器移動到找準片 **12** 中央的凸起上，並讓垂直激光準確地通過找準缺口 **15**。接著再移動找準片讓找準缺口 **13** 或 **14** 對準輔助線。

使用交叉測量或垂直測量時，投射在地板的垂直激光束會和參考線段成 **45 度角**。您可以根據這道激光束鋪地板磚。

### 把地板上的點（鉛垂線）轉載到天花板上（參考插圖 K）

以即將轉載到天花板的點為中心畫一個十字。把找準片 **12** 放在畫好的十字上，讓找準缺口 **13** 及找準缺 **14** 對準十字線。

把三腳架接頭 **6** 擰入找準片上的銷釘 **16** 中。把儀器移動到左邊或右邊的凸起上。並讓垂直激光通過找準缺口 **13** 或 **14**。選擇垂直測量功能，此時在儀器上端的天花板上會出現一道光束線段，找出線段的中心點並打上記號。

把安裝在找準片上的測量儀旋轉 **90 度**。注意，旋轉測量儀時切勿移動找準片。等待儀器找準完畢後，便可以在垂直激光束與事先畫好的記號的交叉點做上標記。這個交叉位置的標記便是轉載後的對應點。

## 維修和服務

### 維修和清潔

儲存和搬運測量儀器時，務必把儀器放入保護套 **17** 及提箱 **18** 中。

測量儀器必須隨時保持清潔。

不可以把儀器放入水或其它的液體中。

使用潮濕、柔軟的布擦除儀器上的污垢。不可以使用洗滌劑或溶劑清潔儀器。

務必定期清潔激光出口，清潔時不可以出口殘留絨毛。

雖然本公司生產的儀器在出廠之前都經過嚴格的品質檢驗，如果仍然發生故障，請將儀器交給博世電動工具公司授權的客戶服務處修理。不可以擅自打開測量儀器。

查詢和定購備件時，務必提供儀器銘牌上標示的 10 位數物品代碼。

送修時務必把測量儀器裝入保護套 **17** 及提箱 **18** 中。

**附件**

|                         |               |
|-------------------------|---------------|
| 保護套 <b>17</b> .....     | 1 609 203 X77 |
| 提箱 <b>18</b> .....      | 2 605 438 682 |
| 激光辨識鏡 <b>19</b> .....   | 2 607 990 031 |
| 帶腳架的測量板 <b>20</b> ..... | 2 607 002 195 |
| 激光接收器 <b>21</b> .....   | 0 601 069 100 |
| 工地用三腳架 BS 150 .....     | 0 601 096 974 |
| 通用支撐 BM 1 .....         | 0 601 015 A00 |
| 伸縮桿 BT 350 .....        | 0 601 015 B00 |

**顧客服務處和顧客諮詢中心**

本公司顧客服務處負責回答有關本公司產品的修理，維護和備件的問題。以下的網頁中有爆炸圖和備件的資料：  
**www.bosch-pt.com**

博世顧客諮詢團隊非常樂意為您解答有關購買，使用和設定本公司產品及附件的問題。

**台灣**

德商美最時貿易股份有限公司  
台灣分公司  
台北市 10454 林森北路 380 號 9 樓  
電話：+886 2 2551 3264  
傳真：+886 2 2536 3783  
客服專線：0800 051 051  
原廠維修中心  
桃園縣大園鄉中山南路 472 號  
傳真：+886 3 386 0534  
www.bosch-pt.com.tw

**制造商地址：**

羅伯博世有限公司  
營業範圍電動工具  
郵箱號碼 100156  
70745 Leinfelden-Echterdingen (萊菲登 - 艾希德登)  
Deutschland (德國)

**處理廢棄物**

必須以符合環保要求的方式回收再利用損壞的儀器、附件和包裝材料。

**蓄電池 / 一般電池：**

不可以把蓄電池 / 一般電池丟棄在家庭垃圾、火或水中。收集好蓄電池 / 一般電池，把它們交給資源回收中心，或以符合環保要求的方式處理。

**保留修改權。**



## 안전 수칙



측정공구로 안전하게 작업하려면 모든 안전 수칙과 지시 사항을 잘 읽고 준수해야 합니다. 절대로 측정공구에 나와있는 경고판을 가리지 마십시오. 이 사용 설명서를 잘 보관하십시오.

- ▶ 주의 - 여기에 나와있는 사용장치나 조절장치가 아닌 것을 사용하거나 다른 방법으로 작업할 경우 위험한 방사선 노출을 유발할 수 있습니다.
- ▶ 이 측정공구에는 영문으로 된 경고판이 있습니다(측정공구의 주요 명칭이 나와있는 그림 중 번호 10 으로 표시).



- ▶ 처음 사용하기 전에 함께 공급되는 한국어로 된 스티커를 영문 경고판 위에 붙이십시오.



레이저빔을 사람이나 동물에 향하지 않도록 하고 레이저빔 안으로 들여다 보지 마십시오. 이 측정공구는 IEC 60825-1 규격 레이저 등급 2 에 해당하는 레이저빔을 발사합니다. 이로 인해 일시적으로 타인의 눈을 안 보이게 할 수 있습니다.

- ▶ 레이저용 안경을 보안경으로 사용하지 마십시오. 레이저용 안경은 레이저빔을 더 잘 보기 위해 사용하는 것으로 레이저 방사로부터 보호하지 않습니다.
- ▶ 레이저용 안경을 선글라스 착용하거나 운전할 때 사용하지 마십시오. 레이저용 안경을 사용해도 UV 자외선으로부터 완전히 보호할 수 없으며 색상 감별력이 감소합니다.
- ▶ 측정공구의 수리는 반드시 전문 인력에게 맡기고, 수리 준비 시 보쉬 승점 부품만을 사용하십시오. 그렇게 함으로써 측정공구의 안전성을 오래 유지할 수 있습니다.
- ▶ 레이저 측정공구를 어린이 혼자 사용하지 않도록 하십시오. 실수로 다른 사람의 눈을 일시적으로 안 보이게 할 수 있습니다.
- ▶ 가연성 유체나 가스 혹은 분진 등 폭발 위험이 있는 곳에서 측정공구를 사용하지 마십시오. 측정공구에 분진이나 증기를 점화하는 불꽃이 생길 수 있습니다.

## 기능 설명

사용 설명서를 읽는 동안 측정공구의 그림이 나와있는 접힌 면을 펴 놓고 참고하십시오.

## 규정에 따른 사용

본 측정공구는 수평선과 수직선을 계산하고 확인하는데 사용해야 합니다.

282 | 한국어

**제품 사양**

| <b>크로스라인 레이저 레벨</b>     |  | <b>GLL 2-50 Professional</b> |
|-------------------------|--|------------------------------|
| 제품 번호                   |  | 3 601 K63 1..                |
| 작업 범위                   |  |                              |
| - 일반                    |  | 20 m                         |
| - 펄스 기능 작동 시            |  | 15 m                         |
| - 레이저 리시버 사용 시          |  | 50 m                         |
| 레벨링 정확도                 |  | ±0.3 mm/m                    |
| 자동 레벨링 범위, 평균           |  | ±4°                          |
| 레벨링 시간, 평균              |  | <4 s                         |
| 운전 온도                   |  | -10 °C ... +50 °C            |
| 저장 온도                   |  | -20 °C ... +70 °C            |
| 상대 습도, 최대               |  | 90 %                         |
| 레이저 등급                  |  | 2                            |
| 레이저 유형                  |  | 635 nm, <1 mW                |
| C <sub>6</sub>          |  | 1                            |
| 최단 펄스 지속시간              |  | 1/1 600 s                    |
| 삼각대 연결 부위               |  | 1/4"                         |
| 배터리                     |  | 3 x 1.5 V LR6 (AA)           |
| 작동 시간, 약                |  | 12 h                         |
| 자동 꺼짐 기능, 경과 후, 약       |  | 30 min                       |
| EPTA 공정 01/2003 에 따른 중량 |  | 0.45 kg                      |
| 크기                      |  | 118 x 57 x 89 mm             |
| 보호 등급                   |  | IP 54 (분진 및 튀기는 물에 안전함)      |

이하의 측정공구 타입 표시판에 나와있는 제품 번호를 확인하십시오. 각각 측정공구의 명칭이 시중에서 상이하게 사용될 수 있습니다.

이하의 측정공구를 정확히 식별하려면 타입 표시판에 나와있는 일련 번호 **9**를 확인하십시오.

## 제품의 주요 명칭

제품의 주요 명칭에 표기되어 있는 번호는 측정공구의 그림이 나와있는 면을 참고하십시오.

- 1 레이저빔 발사구
- 2 펄스 기능 표시기
- 3 펄스 기능 버튼
- 4 작동 모드 버튼
- 5 배터리 표시기
- 6 삼각대 연결 부위 1/4"
- 7 전원 스위치
- 8 배터리 케이스 덮개
- 9 일련 번호
- 10 레이저 경도관
- 11 배터리 케이스 덮개 잠금쇠
- 12 조준판\*
- 13 조준판에 있는 조준 보조 홈 0°
- 14 조준판에 있는 조준 보조 홈 90°
- 15 조준판에 있는 조준 보조 홈 45°
- 16 조준판 핀
- 17 안전 케이스\*
- 18 운반 케이스\*
- 19 레이저용 안경\*
- 20 받침대가 있는 측정판 \*
- 21 레이저 리시버\*

\*도면이나 설명서에 나와 있는 역세서는 표준 공급부품에 속하지 않습니다.

## 조립

### 배터리 끼우기 / 교환하기

반드시 알칼리 망간 배터리 만을 사용해야 합니다.

배터리 케이스 덮개 **8** 을 열려면 래치 **11** 을 화살표 방향으로 누르고 배터리 케이스 덮개를 빼십시오. 함께 공급되는 배터리를 끼우십시오. 이때 배터리 케이스 안쪽면에 나와있는 것처럼 전극이 제대로 되어 있는지 확인해 보십시오.

배터리 표시기 **5** 가 적색으로 깜박거리면 배터리를 교환해야 합니다.

항상 배터리를 모두 동시에 교환해 주십시오. 반드시 제조사의 동일한 용량의 배터리만을 사용하십시오.

▶ **장시간 측정공구를 사용하지 않을 경우에는 배터리를 측정공구에서 빼십시오.** 오래 저장할 경우 배터리가 부식하거나 저절로 방전될 수 있습니다.

## 작동

### 기계 시동

▶ **측정공구가 물에 젖거나 직사 광선에 노출되지 않도록 하십시오.**

▶ **측정공구를 극심한 온도에서 혹은 온도 변화가 심한 곳에서 사용하지 마십시오.** 예를 들면 측정공구를 자동차 안에 장기간 두지 마십시오. 온도 변화가 심한 경우 측정공구를 사용하기 전에 우선 적당한 온도가 되도록 하십시오. 극심한 온도에서나 온도 변화가 심한 환경에서 사용하면 측정공구의 정확도가 떨어질 수 있습니다.

▶ **측정공구에 심하게 충격이나 떨어뜨리지 마십시오.** 측정공구에 무리한 외부의 작용이 가해진 경우 계속 사용하기 전에 반드시 정확도 테스트를 실시해야 합니다 ("레벨링 정확도" 참조).

▶ **측정공구를 운반할 때 반드시 스위치를 끄십시오.** 스위치가 꺼진 상태에서는 레벨링 장치가 잠겨 있어 심한 움직임에 손상될 염려가 없습니다.

### 스위치 켜기 / 끄기

측정공구를 작동하려면 전원 스위치 **7** 을 "on" 위치나 (자동 레벨링 기능 없이 작업할 경우) 혹은 "on" 위치로 밟니다 (자동 레벨링 기능으로 작업할 경우). 측정공구의 스위치를 켜면 즉시 레이저빔 발사구 **1** 에서 레이저빔이 발사됩니다.

▶ **레이저빔을 사람이나 동물에 향하지 않도록 하고, 먼 거리에서라도 레이저빔 안으로 들여다 보지 마십시오.**

측정공구의 스위치를 끄려면 전원 스위치 **7** 을 "off" 위치로 밟니다. 스위치를 끄면 레벨링 장치가 잠기게 됩니다.

### 자동 꺼짐 기능 해제하기

측정공구는 30 분 간 작업하고나면 자동으로 꺼집니다. 자동 꺼짐 기능을 해제하려면 측정공구 스위치를 켤 때 작동 모드 버튼 4 를 3 초간 누르십시오. 자동 꺼짐 기능이 해제되면 레이저 선이 3 초 후에 잠깐 깜박입니다.

▶ **측정공구가 꺼져 있는 상태에서 자리를 비우지 말고, 사용 후에는 측정공구의 스위치를 끄십시오.** 레이저빔으로 인해 다른 사람의 눈을 일시적으로 안 보이게 할 수 있습니다.

자동 꺼짐 기능을 다시 작동하려면 측정공구를 켜다가 다시 꺼십시오 (작동 모드 버튼 4 가 눌러지지 않은 상태에서).

### 작동 모드 (그림 A-D 참조)

측정공구에는 세 가지 작동 모드가 있으며 언제든지 변경이 가능합니다:

- 수평 모드 “-”: 수평 레이저 선 발사,
- 수직 모드 “|”: 수직 레이저 선 발사,
- 크로스라인 모드 “+”: 수평 및 수직의 레이저 선 발사.

측정공구의 스위치를 켜면 크로스라인 모드로 설정되어 있습니다. 작동 모드를 변경하려면 작동 모드 버튼 4 를 누르십시오.

세 가지 작동 모드는 모두 자동 레벨링 기능을 작동하거나 해제한 상태로 선택할 수 있습니다.

### 펄스 기능

레이저 리시버 21 을 사용하여 작업하려면 - 선택된 모드에 관계없이 - 반드시 펄스 기능을 작동해야 합니다.

펄스 기능을 작동할 경우 레이저 선이 아주 높은 주파수로 깜박이기 때문에 레이저 리시버 21 에 포착됩니다.

펄스 기능을 작동하려면 버튼 3 을 누릅니다. 펄스 기능이 작동하면 표시기 2 가 녹색으로 켜집니다.

펄스 기능이 작동하면 사람의 눈에 레이저 선의 가시성이 감소합니다. 그렇기 때문에 레이저 리시버 없이 작업할 경우 버튼 3 을 다시 한번 눌러 펄스 기능을 해제하십시오. 펄스 기능이 해제되면 표시기 2 가 꺼집니다.

### 자동 레벨링 기능

#### 자동 레벨링 기능으로 작업하기 (그림 C 참조)

측정공구를 평평하고 단단한 바닥에 놓거나 시중에서 판매하는 카메라 삼각대에 고정하십시오.

자동 레벨링 기능으로 작업하려면 전원 스위치 7 을 “on” 위치로 밀니다.

자동 레벨링 기능은 자동 레벨링 범위  $\pm 4^\circ$  내에서 평평하지 않은 상태를 자동으로 조정합니다. 레이저 선이 더 이상 움직이지 않으면 측정공구가 보정된 상태입니다.

측정공구가 놓여있는 면이 수평 상태에서  $4^\circ$  이상으로 차이가 있어서 자동 레벨링이 불가능한 경우 레이저 선이 깜박입니다. 이러한 경우 측정공구를 수평이 되게 놓고 자동 레벨링이 될 때까지 기다리십시오.

사용 중에 흔들림이 있거나 위치가 바뀌게 되면 측정공구가 다시 자동으로 레벨링 보정됩니다. 새로 보정된 후에 에러를 방지하기 위해 수평 및 수직의 레이저 선이 기준점에 맞는지 그 위치를 확인해 보십시오.

#### 자동 레벨링 기능 없이 작업하기 (그림 D 참조)

자동 레벨링 기능 없이 작업하려면 전원 스위치 7 을 “on” 위치로 밀니다. 자동 레벨링 기능이 해제된 상태에서는 레이저 선이 계속 깜박입니다.

자동 레벨링 기능이 해제된 경우 측정공구를 손에 들고 있거나 경사진 바닥에 놓아도 됩니다. 크로스라인 작동 모드 경우 두 개의 레이저 선이 항상 직각으로 만나지 않습니다.

### 레벨링 정확도

#### 정확도에 미치는 영향

가장 큰 영향을 미치는 것은 주위 온도입니다. 특히 바닥에서부터 위로 가면서 온도 차가 있으면 레이저빔이 굴절될 수 있습니다.

바닥 가까이에서 온도 변화가 가장 심하므로 20 m 이상의 거리를 측정할 경우 반드시 측정공구를 삼각대에 조립하여 사용해야 합니다. 또한 가능한 측정공구를 작업 표면의 중심에 세우십시오.

외적인 영향 이외에도 또한 떨어뜨리거나 강한 충격 등 기기에 가해지는 영향으로 인해 편차가 발생할 수 있습니다. 그러므로 작업을 시작하기 전에 항상 측정공구의 정확도를 확인하십시오.

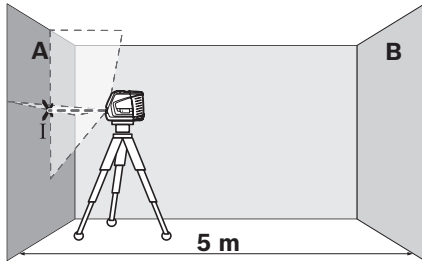
항상 수평 레이저 선의 높이 및 레벨링 정확도를 먼저 확인하고 나서 수직 레이저 선의 레벨링 정확도를 확인하십시오.

정확도 확인 시 측정공구가 한번이라도 최대 편차를 초과할 경우 보쉬 서비스 센터에 맡겨 수리하십시오.

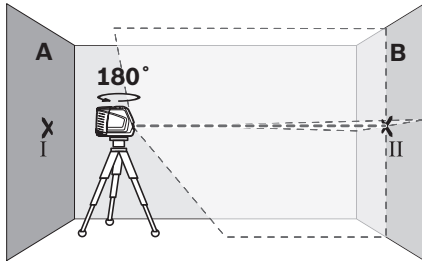
**수평선의 높이 정확도 확인하기**

이 테스트를 하려면 벽 A와 B 사이에 단단한 바닥이 있는 5 m 구간의 빈 공간이 필요합니다.

- 측정공구를 벽 A에 가까이하여 삼각대에 조립하거나 단단하고 평평한 바닥에 놓으십시오. 측정공구의 스위치를 켜 다음, 자동 레벨링 기능이 있는 크로스라인 작동 모드를 선택하십시오.

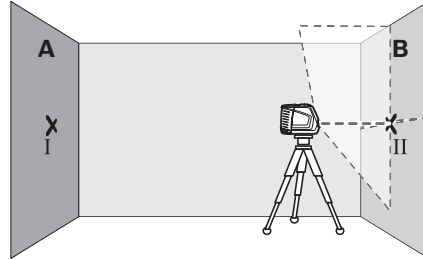


- 레이저를 가까이 있는 벽 A에 향하게 하고 측정공구가 레벨링하도록 하십시오. 벽에 레이저 선이 서로 교차하는 점의 중심을 표시하십시오 (점 I).

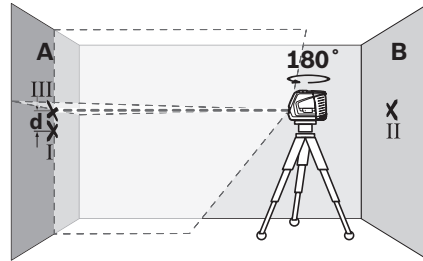


- 측정공구를 180° 돌리고, 다시 레벨링하게 한 후 건너편 벽 B에 레이저 선의 교차하는 점을 표시하십시오 (점 II).

- 측정공구를 -돌리지 않은 상태로 - 벽 B에 가까이 두고 스위치를 켜 후 레벨링이 되도록 합니다.



- (삼각대를 사용하거나 혹은 받침대를 사용하여) 측정공구의 레이저 선 교차점이 벽 B에 이전에 표시했던 점 II와 정확히 일치하도록 하여 그 높이를 맞춥니다.



- 높이를 변경하지 말고 측정공구를 180° 돌리십시오. 측정공구를 수직 레이저 선이 이미 표시된 점 I을 통과하도록 하여 벽 A에 맞추십시오. 측정공구를 레벨링하게 한 후 벽 A에 레이저 선의 교차점을 표시하십시오 (점 III).
- 벽 A에 표시된 점 I과 III의 차이 d가 측정공구의 실제 높이를 편차입니다.

최대 허용 편차  $d_{max}$ 는 다음과 같이 계산할 수 있습니다 :

$$d_{max} = \text{벽 사이 간격의 } 2 \text{ 배} \times 0.3 \text{ mm/m}$$

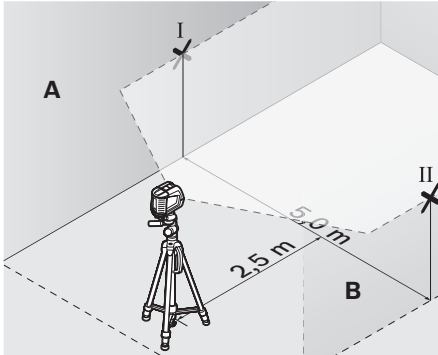
실례 : 벽 사이의 간격이 5 m 인 경우 최대 편차는

$$d_{max} = 2 \times 5 \text{ m} \times 0.3 \text{ mm/m} = 3 \text{ mm} \text{ 입니다. 그러므로 표시된 점의 간격은 반드시 } 3 \text{ mm} \text{ 이하이어야 합니다.}$$

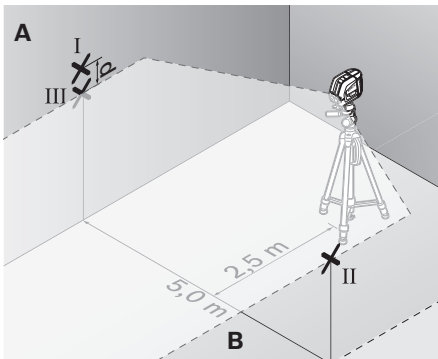
### 수평선의 레벨링 정확도 확인하기

이 테스트를 하려면 5 x 5 m 가량의 빈 면적이 필요합니다.

- 측정공구를 벽 A와 B 가운데에 단단하고 평평한 바닥에 놓으십시오. 측정공구를 수평 모드로 하여 레벨링하도록 합니다.



- 측정공구에서 2.5 m 떨어진 거리에서 양쪽 벽에 레이저 선의 중심을 표시하십시오 (벽 A에 점 I과 벽 B에 점 II).



- 측정공구를 180° 돌려 5 m 거리에 세우고 레벨링하도록 합니다.
- (삼각대를 사용하거나 혹은 받침대를 사용하여) 측정공구의 레이저 선의 중심이 벽 B에 이전에 표시했던 점 II에 정확히 일치하도록 하여 그 높이를 맞춥니다.
- 벽 A에 레이저 선의 중심을 점 III을 표시하십시오(점 I과 수직으로 하여 위나 아래로).
- 벽 A에 표시된 이 두 점 I과 III의 차이 d가 측정공구의 실제 수평 편차입니다.

최대 허용 편차  $d_{max}$ 는 다음과 같이 계산할 수 있습니다:

$$d_{max} = \text{벽 사이 간격의 } 2 \text{ 배} \times 0.3 \text{ mm/m}$$

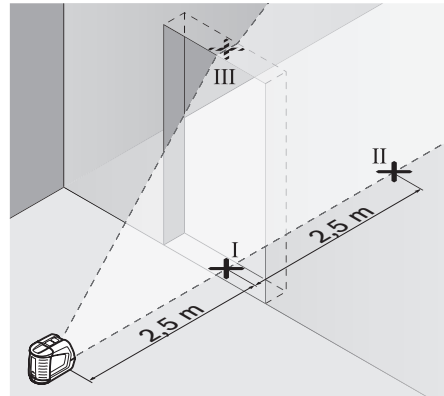
실례: 벽 사이의 간격이 5 m인 경우 최대 편차는

$$d_{max} = 2 \times 5 \text{ m} \times 0.3 \text{ mm/m} = 3 \text{ mm} \text{ 입니다. 그러므로 표시된 점의 간격은 반드시 } 3 \text{ mm} \text{ 이하이어야 합니다.}$$

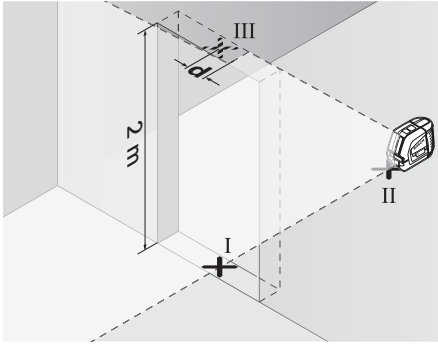
### 수직선의 레벨링 정확도 확인하기

이 테스트를 하려면 (단단한 바닥에) 문의 양쪽으로 최소한 2.5 m의 자리가 있는 곳이 필요합니다.

- 측정공구를 문에서 2.5 m 거리에 단단하고 평평한 바닥이 있는 곳에 (삼각대에 세우지 말고) 놓으십시오. 측정공구를 크로스라인 모드로 레벨링하게 한 다음, 레이저 선을 문쪽으로 향하게 합니다.



- 수직 레이저 선의 중심을 문 바닥에 (점 I), 문의 다른 쪽에 5 m 떨어진 거리에 (점 II) 그리고 문 위쪽 면에 (점 III)에 각각 표시합니다.



- 측정공구를 문 건너편 점 II 바로 뒤쪽에 놓으십시오. 측정공구가 레벨링하고 나면 수직 레이저 선의 중심이 정확히 점 I 과 II 를 통과하도록 맞추십시오.
- 점 III 과 문 부위 위쪽에 있는 레이저 선 중심과의 차이 d 가 측정공구 수직선의 실제 편차입니다.
- 문 부위의 높이를 측정하십시오.

최대 허용 편차  $d_{max}$  는 다음과 같이 계산할 수 있습니다:  
 $d_{max} = \text{문 높이의 } 2 \text{ 배} \times 0.3 \text{ mm/m}$   
 실례: 문 높이가 2 m 일 경우 최대 편차는  
 $d_{max} = 2 \times 2 \text{ m} \times 0.3 \text{ mm/m} = 1.2 \text{ mm}$  입니다. 그러므로 표시된 점의 간격은 반드시 1.2 mm 이하이어야 합니다.

### 사용방법

- ▶ **표시할 때 반드시 레이저 선의 중심점을 사용하십시오.**  
레이저 선의 폭이 거리에 따라 변화합니다.

### 조준판을 사용한 작업

조준판 12 를 사용하면 측정공구를 기준선에 맞추거나 혹은 수직의 레이저 선은 기준선의 45° 나 90° 각도로 나타낼 수 있습니다.

삼각대 연결 부위 6 이 있는 측정공구를 조준판의 편 16 에 끼웁니다. 측정공구를 조준판에 끼울 때 수직의 레이저 선 (원하는 각도에 따라) 조준 보조 홈 13, 14 혹은 15 의 중심을 통과하도록 해야 합니다.

해당하는 조준 보조 홈 13, 14 혹은 15 를 사용하여 조준판 12 를 원하는 기준선에 맞추십시오.

### 측정판을 사용한 작업 (별매 액세서리) (그림 E-F 참조)

측정판 20 을 사용하면 바닥에 레이저 표시를 하거나 벽에 레이저 높이를 투영할 수 있습니다.

제로 부위와 눈금으로 원하는 높이에 대한 차이를 측정할 수 있으며 다른 위치에서 다시 투영될 수 있습니다. 그러므로 표시하려는 높이에서 측정공구를 정확히 설정하지 않아도 됩니다.

측정판 20 에는 반사 코팅이 되어 있어 먼 거리에서 혹은 강한 태양 광선에서도 레이저빔을 잘 볼 수 있습니다. 레이저빔과 평행하게 측정판을 볼 경우에만 명암의 강도가 개선된 것을 확인할 수 있습니다.

### 삼각대를 사용한 작업 (별매 액세서리)

삼각대를 사용하면 바닥이 안정되고 높이를 조절할 수 있는 장점이 있습니다. 삼각대 연결 부위 6 이 있는 측정공구를 삼각대의 1/4" 나사에 끼우고 삼각대의 잠금 나사를 조여 고정하십시오.

### 레이저 리시버와 함께 작업하기 (별매 액세서리) (그림 G 참조)

조명 상태가 좋지 않은 조건 (주위가 밝거나 직사 광선의 경우) 혹은 측정 거리가 먼 경우에 작업할 때 레이저 선을 잘 포착하기 위해 레이저 리시버 21 을 사용하십시오. 레이저 리시버를 사용할 경우 펄스 기능을 작동하십시오 ("펄스 기능" 참조, 284 면).

### 레이저용 안경 (별매 액세서리)

레이저용 안경은 주위의 광선을 필터링하여 레이저의 적색 광선을 눈에 더 잘 보이게 합니다.

- ▶ **레이저용 안경을 보안경으로 사용하지 마십시오.** 레이저용 안경은 레이저빔을 더 잘 보기 위해 사용하는 것으로 레이저 방사로부터 보호하지 않습니다.
- ▶ **레이저용 안경을 선글라스 착용하거나 운전할 때 사용하지 마십시오.** 레이저용 안경을 사용해도 UV 자외선으로부터 완전히 보호할 수 없으며 색상 감별력이 감소합니다.

### 작업 실례 (그림 H-K 참조)

#### 45° 각도로 바닥판 활기 (그림 J 참조)

삼각대 연결 부위 6 이 있는 측정공구를 조준판에 있는 핀 16 에 끼웁니다. 조준판 12 의 가운데 올라온 부위에, 수직 레이저 선이 조준 보조 홈 15 의 중심을 통과하도록 놓으십시오. 그리고 나서 조준 보조 홈 13 혹은 14 가 있는 조준판을 기준 선을 따라 맞추십시오.

크로스라인 모드 혹은 수직 모드의 경우 바닥에 있는 수직 레이저 선은 기준선의 45° 각도를 표시합니다. 이 선을 따라 바닥판을 맞추십시오.

#### 천정에 연추점 투영하기 (그림 K 참조)

천정에 투영하고자 하는 점을 통과하는 교차선을 직각으로 표시하십시오. 조준판 12 를 선이 교차하는 곳에 놓고, 조준 보조 홈 13 혹은 14 를 선이 교차하는 점에 맞게 합니다.

삼각대 연결 부위 6 이 있는 측정공구를 조준판에 있는 핀 16 에 끼웁니다. 측정공구를 조준판 양쪽으로 올라온 부위 중 하나에, 수직 레이저 선이 해당하는 조준 보조 홈 13 혹은 14 의 중심을 통과하도록 놓으십시오. 수직 모드를 선택하고 측정공구 위로 나오는 선의 중심을 천정에 표시하면 됩니다.

조준판에 있는 측정공구를 90° 돌립니다. 이때 조준판 위치가 흔들리지 않도록 하십시오. 레벨링이 되거나면 수직 레이저 선과 이미 표시한 선의 교차점을 표시하십시오. 이 두 선의 교차점이 투영된 연추점입니다.

## 보수 정비 및 서비스

### 보수 정비 및 유지

측정공구를 반드시 안전 케이스 17 이나 운반 케이스 18 에 넣어 보관하거나 운반하십시오.

항상 측정공구를 깨끗이 유지하십시오.

측정공구를 물이나 다른 액체에 넣지 마십시오.

물기있는 부드러운 천으로 오염된 부위를 깨끗이 닦으십시오. 세척제나 용제를 사용하지 마십시오.

특히 레이저빔 발사구 표면을 정기적으로 깨끗이하고 보푸라기가 없도록 하십시오.

세심한 제작과 검사에도 불구하고 측정공구가 불량한 경우가 있다면 보쉬 지정 전동공구 서비스 센터에 수리를 의뢰하십시오. 측정공구를 분해하지 마십시오.

문의 사항이 있거나 스페어 부품을 주문할 때 반드시 측정공구의 타입 표시판에 적힌 10 자리의 제품 번호를 알려 주십시오.

측정공구를 수리해야 할 경우 안전 케이스 17 이나 운반 케이스 18 에 넣어 보내 주십시오.

### 별매 액세서리

|                       |               |
|-----------------------|---------------|
| 안전 케이스 17.....        | 1 609 203 X77 |
| 운반 케이스 18.....        | 2 605 438 682 |
| 레이저용 안경 19.....       | 2 607 990 031 |
| 스탠드가 있는 측정판 20.....   | 2 607 002 195 |
| 레이저 리시버 21.....       | 0 601 069 100 |
| 건축용 삼각대 (BS 150)..... | 0 601 096 974 |
| 유니버설 홀더 BM 1.....     | 0 601 015 A00 |
| 망원경 BT 350.....       | 0 601 015 B00 |

### AS 센터 및 고객 상담

AS 센터에서는 귀하 제품의 수리 및 보수정비, 그리고 부품에 관한 문의를 받고 있습니다. 제품의 분해도 및 부품에 관한 정보는 다음의 주소에서도 보실 수 있습니다:

[www.bosch-pt.com](http://www.bosch-pt.com)

보쉬 AS 센터 팀은 제품과 액세서리의 구매, 사용법 및 설정에 관해 상담해 드립니다.

#### 한국로버트보쉬기전주식회사

Robert Bosch Korea Mechanics and Electronics Ltd.

#### 전동공구 사업부

경기도 용인시 기흥구 보정동 298 번지  
전화: +82 31 270-4143/4148/4620  
팩스: +82 31 270-4144

#### 고객지원본부

전화: +82 31 270-4680/4681/4682  
팩스: +82 31 270-4686  
E-Mail: [Bosch-pt.hotline@kr.bosch.com](mailto:Bosch-pt.hotline@kr.bosch.com)  
Internet: [www.bosch.co.kr](http://www.bosch.co.kr)

### 처리

측정공구, 액세서리 및 포장 등은 환경 친화적인 방법으로 재활용 수 있도록 분류하십시오.

#### 배터리 팩 / 배터리:

배터리 팩 / 배터리를 가정용 쓰레기로 처리하거나 물이나 불에 던지지 마십시오. 배터리 팩 / 배터리는 수거하여 재활용하거나 환경 친화적인 방법으로 처리해야 합니다.

**위 사항은 사전 예고 없이 변경될 수도 있습니다.**



## กฎระเบียบเพื่อความปลอดภัย



ท่านสามารถใช้เครื่องมือวัดทำงานได้อย่างปลอดภัย หากได้อ่านข้อมูลเกี่ยวกับการปฏิบัติงานและข้อมูลเพื่อความปลอดภัยทั้งหมดเท่านั้น รวมทั้งต้องปฏิบัติตามคำแนะนำที่เขียนไว้อย่างเคร่งครัดด้วย อย่าทำให้ป้ายเตือนที่อยู่บนเครื่องมือวัดนี้ลบเลือน เก็บรักษาคำแนะนำเหล่านี้ไว้ให้ดี

- ▶ ระวัง - การใช้งานผิดประเภท หรือการปรับตั้งอุปกรณ์เอง หรือนำไปใช้กับงานอย่างอื่น อาจทำให้เกิดอันตรายจากรังสีได้
- ▶ เครื่องมือวัดนี้มีป้ายเตือนเป็นภาษาอังกฤษ (หมายเลข 10 ในภาพประกอบของเครื่องมือวัด)



- ▶ ก่อนใช้งานครั้งแรก ให้ติดสติ๊กเกอร์ที่จัดส่งมาที่พิมพ์เป็นภาษาของท่าน ทับลงบนภาษาอังกฤษที่อยู่บนป้ายเตือน



อย่าส่องลำแสงเลเซอร์ไปยังคนหรือสัตว์ และอย่าจ้องมองลำแสงเลเซอร์ เครื่องมือวัดนี้ผลิตลำแสงเลเซอร์ระดับ 2 ตามมาตรฐาน IEC 60825-1 รังสีนี้สามารถทำให้คนตาบอดได้

- ▶ อย่าใช้แว่นสำหรับมองแสงเลเซอร์เป็นแว่นนิรภัย แว่นสำหรับมองแสงเลเซอร์ใช้สำหรับมองลำแสงเลเซอร์ให้เห็นชัดเจนขึ้น แต่ไม่ได้ช่วยป้องกันรังสีจากลำแสงเลเซอร์
- ▶ อย่าใช้แว่นสำหรับมองแสงเลเซอร์เป็นแว่นกันแดดหรือใส่ซันบรอนด์ แว่นสำหรับมองแสงเลเซอร์ไม่สามารถป้องกันรังสีอัลตราไวโอเล็ต (UV) ได้อย่างสมบูรณ์ และยังทำให้มองเห็นแสงสีไม่ชัดเจน
- ▶ การซ่อมแซมเครื่องมือวัดควรทำโดยผู้เชี่ยวชาญและใช้อะไหล่แท้เท่านั้น ทั้งนี้เพื่อมั่นใจได้ว่าสามารถใช้งานเครื่องมือวัดได้อย่างปลอดภัยเสมอ
- ▶ อย่าให้เด็กใช้เครื่องมือวัดด้วยเลเซอร์โดยไม่มีผู้ควบคุมดูแล เด็กๆ อาจทำให้ผู้อื่นตาบอดโดยไม่ตั้งใจ
- ▶ อย่าใช้เครื่องมือวัดในบรรยากาศที่มีโอกาสระเบิด เช่น ในบริเวณที่มีของเหลวติดไฟได้ แก๊ส หรือฝุ่นละออง ในเครื่องมือวัดสามารถเกิดประกายไฟซึ่งอาจจุดฝุ่นละอองหรือไอระเหยให้ติดไฟได้

## ลักษณะหน้าที่

โปรดคลี่หน้าที่พับไว้ซึ่งแสดงภาพประกอบเครื่องมือวัด และคลี่ไว้ตลอดเวลาที่อ่านหนังสือคู่มือการใช้งาน

## ประโยชน์การใช้งาน

เครื่องมือวัดนี้ใช้สำหรับกำหนดและตรวจสอบเส้นแนวอนและแนวตั้ง

## ข้อมูลทางเทคนิค

| เลเซอร์แบบพกพา                                                                                                                                                                       | GLL 2-50<br>Professional              |
|--------------------------------------------------------------------------------------------------------------------------------------------------------------------------------------|---------------------------------------|
| หมายเลขสินค้า                                                                                                                                                                        | 3 601 K63 1..                         |
| ย่านการทำงาน                                                                                                                                                                         |                                       |
| – มาตรฐาน                                                                                                                                                                            | 20 ม.                                 |
| – มีฟังก์ชันการยิงแสงเป็นช่วงสั้น                                                                                                                                                    | 15 ม.                                 |
| – มีอุปกรณ์รับแสงเลเซอร์                                                                                                                                                             | 50 ม.                                 |
| ความแม่นยำการทำระดับ                                                                                                                                                                 | ±0.3 มม./ม.                           |
| ย่านการทำระดับอัตโนมัติ ปกติ                                                                                                                                                         | ±4°                                   |
| ระยะเวลาทำระดับ ปกติ                                                                                                                                                                 | <4 วินาที                             |
| อุณหภูมิปฏิบัติงาน                                                                                                                                                                   | -10 °C ... +50 °C                     |
| อุณหภูมิเก็บรักษา                                                                                                                                                                    | -20 °C ... +70 °C                     |
| ความชื้นสัมพัทธ์ สูงสุด                                                                                                                                                              | 90 %                                  |
| ระดับเลเซอร์                                                                                                                                                                         | 2                                     |
| ชนิดเลเซอร์                                                                                                                                                                          | 635 nm, < 1 mW                        |
| C <sub>6</sub>                                                                                                                                                                       | 1                                     |
| ช่วงส่งคลื่นสั้นที่สุด                                                                                                                                                               | 1/1 600 วินาที                        |
| ช่องประกอบกับขาตั้งแบบสามขา                                                                                                                                                          | 1/4"                                  |
| แบตเตอรี่                                                                                                                                                                            | 3 x 1.5 โวลต์ LR6 (AA)                |
| ระยะเวลาทำงาน โดยประมาณ                                                                                                                                                              | 12 ชั่วโมง                            |
| ปิดสวิตช์อัตโนมัติ หลังประมาณ                                                                                                                                                        | 30 นาที                               |
| น้ำหนักตามระเบียบการ-EPTA-Procedure 01/2003                                                                                                                                          | 0.45 กก.                              |
| ขนาด                                                                                                                                                                                 | 118 x 57 x 89 มม.                     |
| ระดับการคุ้มกัน                                                                                                                                                                      | IP 54 (ป้องกันฝุ่นและน้ำกระเด็นเป็ยก) |
| <p>เครื่องแต่ละเครื่องอาจมีชื่อทางการค้าแตกต่างกัน ดังนั้นกรุณาสังเกตหมายเลขสินค้าบนแผ่นป้ายรุ่นของเครื่องมือวัดของท่าน</p> <p>เครื่องมือวัดนี้มีหมายเลขเครื่อง 9 บนแผ่นป้ายรุ่น</p> |                                       |

## ส่วนประกอบผลิตภัณฑ์

ลำดับเลขของส่วนประกอบผลิตภัณฑ์อ้างอิงถึงส่วนประกอบของเครื่องมือวัดที่แสดงในหน้าภาพประกอบ

- 1 ช่องทางออกลำแสงเลเซอร์
- 2 สัญลักษณ์ฟังก์ชันการยิงแสงเป็นช่วงสั้น
- 3 ปุ่มฟังก์ชันการยิงแสงเป็นช่วงสั้น
- 4 ปุ่มรูปแบบการทำงาน
- 5 สัญลักษณ์สถานะของแบตเตอรี่
- 6 ช่องประกอบกับขาตั้งแบบสามขาขนาด 1/4"
- 7 สวิตช์เปิด-ปิด
- 8 ฝาแบตเตอรี่
- 9 หมายเลขเครื่อง
- 10 ป้ายเตือนแสงเลเซอร์
- 11 ตัวลอคฝาแบตเตอรี่
- 12 แผ่นปรับแนว\*
- 13 ร่องช่วยปรับแนว 0° บนแผ่นปรับแนว
- 14 ร่องช่วยปรับแนว 90° บนแผ่นปรับแนว
- 15 ร่องช่วยปรับแนว 45° บนแผ่นปรับแนว
- 16 หมุดบนแผ่นปรับแนว
- 17 กระเป๋าสีเครื่องมือนำ
- 18 ที่ป\*
- 19 แวนสำหรับมองแสงเลเซอร์\*
- 20 แผ่นวัดพร้อมขาตั้ง\*
- 21 อุปกรณ์รับแสงเลเซอร์\*

\*อุปกรณ์ประกอบในภาพประกอบหรือในคำอธิบาย ไม่รวมอยู่ในการจัดส่งมาตรฐาน

## การประกอบ

### การใส่/การเปลี่ยนแบตเตอรี่

ใช้เฉพาะแบตเตอรี่แบบอัลคาไลน์แมงกานีสเท่านั้น

เมื่อต้องการเปิดฝาแบตเตอรี่ 8 ให้กดตัวลอคฝาแบตเตอรี่ 11 ในทิศทางตามลูกศร แล้วเปิดฝาแบตเตอรี่ออก ใส่แบตเตอรี่ที่จัดส่งมาเข้าไปในช่อง ขณะใส่ให้สังเกตว่าขั้วแบตเตอรี่อยู่ในตำแหน่งที่ถูกต้องตามที่กำหนดไว้ที่ช่องใส่แบตเตอรี่

เมื่อสัญลักษณ์สถานะของแบตเตอรี่ 5 กะพริบขึ้นสีแดง ต้องเปลี่ยนแบตเตอรี่ใหม่

เปลี่ยนแบตเตอรี่ทุกก้อนพร้อมกันเสมอ โดยใช้แบตเตอรี่ยี่ห้อเดียวกันทั้งหมดและมีความจุเท่ากันทุกก้อน

- ▶ **เมื่อไม่ใช้งานเป็นเวลานาน** ให้นำแบตเตอรี่ออกจากเครื่องมือวัด หากใส่แบตเตอรี่ทิ้งไว้นานๆ แบตเตอรี่จะเกิดการกัดกร่อนและปล่อยประจุไฟฟ้าออกมา

## การปฏิบัติงาน

### การเริ่มต้นใช้งาน

- ▶ **ป้องกันไม่ให้เครื่องมือวัดได้รับความชื้นและโดนแสงแดดส่องโดยตรง**
- ▶ **อย่าให้เครื่องมือวัดได้รับอุณหภูมิที่สูงมาก หรือรับอุณหภูมิที่เปลี่ยนแปลงมาก** ตัวอย่าง เช่น อย่านำเครื่องมือวัดไปวางในรถยนต์เป็นเวลานาน ในกรณีที่ได้รับอุณหภูมิที่มีการเปลี่ยนแปลงมาก ต้องปล่อยให้เครื่องมือวัดปรับเข้ากับอุณหภูมิรอบตัวก่อนใช้เครื่องมือทำงาน ในกรณีที่ได้รับอุณหภูมิที่สูงมาก หรือรับอุณหภูมิที่เปลี่ยนแปลงมาก เครื่องมือวัดอาจมีความแม่นยำน้อยลง
- ▶ **หลีกเลี่ยงอย่าให้เครื่องมือวัดตกหล่นหรือถูกกระทบอย่างแรง** เมื่อเครื่องมือวัดถูกกระทบจากภายนอกอย่างแรง ควรตรวจสอบความแม่นยำก่อนนำไปใช้งานต่อเสมอ (ดู "ความแม่นยำการวัดระดับ")
- ▶ **ปิดเครื่องมือวัดขณะเคลื่อนย้าย** เมื่อปิดสวิตช์ ชุดทำระดับจะถูกลอค ถ้าไม่เช่นนั้นการเคลื่อนไหวอย่างรุนแรงอาจทำให้ชุดทำระดับเสียหายได้

**การเปิดและปิดเครื่อง**

เปิดเครื่องมือวัดทำงานโดยดันสวิตช์เปิด-ปิด 7 ไปที่ตำแหน่ง "on" (เมื่อทำงานโดยไม่มีการทำระดับอัตโนมัติ) หรือไปที่ตำแหน่ง "on" (เมื่อทำงานด้วยการทำระดับอัตโนมัติ) ทันทันทีที่เปิดสวิตช์ เครื่องมือวัดจะปลดสายแสงเลเซอร์ออกจากช่องทางออก 1

▶ **อย่าส่องลำแสงเลเซอร์ไปยังคนหรือสัตว์ และอย่าจ้องมองลำแสงเลเซอร์แม้จะอยู่ในระยะไกล**

ปิดเครื่องมือวัดโดยดันสวิตช์เปิด-ปิด 7 ไปที่ตำแหน่ง "off" เมื่อปิดสวิตช์ ชุดทำระดับจะถูกล็อก

**การยกเลิกการปิดอัตโนมัติ**

เครื่องมือวัดจะปิดสวิตช์โดยอัตโนมัติหลังจากใช้งานไป 30 นาที เมื่อต้องการยกเลิกการปิดสวิตช์โดยอัตโนมัติ ให้กดปุ่มรูปแบบการทำงาน 4 ค้างไว้นาน 3 วินาทีขณะเปิดสวิตช์เครื่องมือวัด เมื่อการปิดสวิตช์โดยอัตโนมัติถูกยกเลิก หลังจากนั้น 3 วินาทีเส้นเลเซอร์จะกะพริบขึ้นสั้นๆ

▶ **อย่าเปิดเครื่องมือวัดทิ้งไว้โดยไม่ควบคุมดูแล และให้ปิดเครื่องมือวัดหลังใช้งาน** ลำแสงเลเซอร์อาจทำให้บุคคลอื่นตาพร่าได้

เมื่อต้องการเรียกใช้งานการปิดสวิตช์โดยอัตโนมัติ ให้ปิดสวิตช์เครื่องมือวัดและเปิดสวิตช์อีกครั้ง (โดยไม่กดปุ่มรูปแบบการทำงาน 4)

**วิธีการปฏิบัติงาน (ดูภาพประกอบ A-D)**

เครื่องมือวัดมีรูปแบบการทำงานสามอย่าง ซึ่งท่านสามารถสลับเปลี่ยนไปมาได้ตลอดเวลา:

- การทำงานแบบแนวราบ "-": ผลิตเส้นเลเซอร์แนวราบ
- การทำงานแบบแนวตั้ง "+": ผลิตเส้นเลเซอร์แนวตั้ง
- การทำงานแบบกากบาท (cross-line) "+": ผลิตเส้นเลเซอร์แนวราบและแนวตั้ง

เมื่อเปิดสวิตช์ เครื่องมือวัดจะอยู่ในรูปแบบการทำงานแบบกากบาท เมื่อต้องการเปลี่ยนรูปแบบการทำงาน ให้กดปุ่มรูปแบบการทำงาน 4 ท่านสามารถเลือกทำงานด้วยการทำระดับอัตโนมัติหรือไม่มีการทำระดับอัตโนมัติกับทั้งสามรูปแบบการทำงาน

**ฟังก์ชันการยิงแสงเป็นช่วงสั้น (pulse)**

เมื่อทำงานกับอุปกรณ์รับแสงเลเซอร์ 21 ต้องเรียกใช้งานฟังก์ชันการยิงแสงเป็นช่วงสั้น – ไม่ว่าจะเลือกรูปแบบการทำงานใดก็ตาม ในฟังก์ชันการยิงแสงเป็นช่วงสั้น เส้นเลเซอร์จะกะพริบที่ความถี่สูงมาก และด้วยเหตุนี้อุปกรณ์รับแสงเลเซอร์ 21 จึงสามารถค้นพบเส้นเลเซอร์

เมื่อต้องการเปิดสวิตช์ฟังก์ชันการยิงแสงเป็นช่วงสั้น ให้กดปุ่ม 3 เมื่อฟังก์ชันการยิงแสงเป็นช่วงสั้นเปิดสวิตช์อยู่ สัญลักษณ์ฟังก์ชันการยิงแสงเป็นช่วงสั้น 2 สีเขียวจะติดขึ้น

เมื่อฟังก์ชันการยิงแสงเป็นช่วงสั้นเปิดสวิตช์อยู่ ความสามารถของตามนุษย์ในการมองเห็นเส้นเลเซอร์จะลดลง ดังนั้นเมื่อทำงานโดยไม่ใช้อุปกรณ์รับแสงเลเซอร์ จึงต้องปิดฟังก์ชันการยิงแสงเป็นช่วงสั้น โดยกดปุ่ม 3 อีกครั้ง เมื่อฟังก์ชันการยิงแสงเป็นช่วงสั้นเปิดสวิตช์อยู่ สัญลักษณ์ฟังก์ชันการยิงแสงเป็นช่วงสั้น 2 จะดับลง

**การทำระดับอัตโนมัติ**

**การทำงานด้วยการทำระดับอัตโนมัติ (ดูภาพประกอบ C)**

วางเครื่องมือวัดบนอุปกรณ์หมุนที่มั่นคงและราบเสมอกัน หรือประกอบเครื่องเข้ากับขาตั้งกล้องแบบสามขาที่มีจำหน่ายทั่วไป

เมื่อทำงานด้วยการทำระดับอัตโนมัติ ให้ดันสวิตช์เปิด-ปิด 7 ไปที่ตำแหน่ง "on"

เมื่อเปิดสวิตช์ ฟังก์ชันการทำระดับอัตโนมัติจะปรับความไม่ราบเรียบให้สมดุลภายในระหว่างการทำระดับอัตโนมัติ  $\pm 4^\circ$  ทันทันทีที่เครื่องมือวัดทำระดับเสร็จ เส้นเลเซอร์จะไม่กะพริบอีกต่อไป

หากฟังก์ชันการทำระดับอัตโนมัติไม่สามารถทำงานได้ ต.ย. เช่น เนื่องจากพื้นผิวที่เครื่องมือวัดตั้งอยู่เอียงเบนมากกว่า  $4^\circ$  จากระนาบราบ ลำแสงเลเซอร์จะกะพริบ ในกรณีนี้ ต้องทำให้เครื่องมือวัดอยู่ในตำแหน่งราบ และรอให้เกิดการทำระดับอัตโนมัติ

ในกรณีที่พื้นสัมผัสเอนหรือเปลี่ยนตำแหน่งขณะทำงาน เครื่องมือวัดจะทำระดับโดยอัตโนมัติอีกครั้ง เพื่อหลีกเลี่ยงความผิดพลาด ให้ตรวจสอบตำแหน่งของเส้นเลเซอร์แนวราบและแนวตั้งกับจุดอ้างอิงเมื่อทำระดับซ้ำอีกครั้ง

**การทำงานโดยไม่มีการทำระดับอัตโนมัติ (รูปภาพประกอบ D)**

สำหรับการทำงานโดยไม่มีการทำระดับอัตโนมัติ ให้ค้นสวิทช์เปิด-ปิด 7 ไปที่ตำแหน่ง "On" เมื่อการทำระดับอัตโนมัติเปิดสวิทช์อยู่ เส้นเลเซอร์จะกะพริบอย่างต่อเนื่อง

เมื่อการทำระดับอัตโนมัติเปิดสวิทช์อยู่ ท่านสามารถใช้มือถือเครื่องมือวัดหรือวางเครื่องบนพื้นผิวลาดเอียงได้ ในการทำงานแบบกากบาท เส้นเลเซอร์สองเส้นไม่จำเป็นต้องวิ่งทำมุมฉากซึ่งกันและกัน

**ความแม่นยำการทำระดับ****ผลกระทบต่อความแม่นยำ**

อุณหภูมิรอบด้านมีผลต่อความแม่นยำมากที่สุด โดยเฉพาะอย่างยิ่ง ความแตกต่างของอุณหภูมิจากพื้นขึ้นไปในระดับสูงกว่าสามารถ เบี่ยงเบนลำแสงเลเซอร์ได้

เนื่องจากบริเวณใกล้พื้นมีการผันผวนของชั้นอุณหภูมิมากที่สุด ดังนั้นเมื่อระยะทางวัดไกลกว่า 20 ม. จึงควรประกอบเครื่องมือวัดเข้ากับขาตั้งแบบสามขาเสมอ หากเป็นไปได้ให้ตั้งเครื่องมือวัดไว้กลางพื้นที่ทำงานด้วย

นอกจากผลกระทบจากภายนอกแล้ว ผลกระทบโดยเฉพาะต่อตัวเครื่อง (เช่น ถูกกระแทกอย่างแรงหรือตกพื้น) สามารถทำให้เกิดความเบี่ยงเบนได้ ดังนั้นต้องตรวจสอบความแม่นยำของเครื่องมือวัดทุกครั้งก่อนเริ่มทำงาน

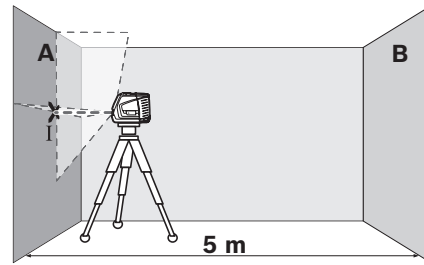
ในขั้นแรกให้ตรวจสอบความแม่นยำการทำการระดับความสูงและการทำระดับของเส้นเลเซอร์แนวนอน จากนั้นจึงตรวจสอบความแม่นยำการทำการระดับของเส้นเลเซอร์แนวตั้ง

หากเครื่องมือวัดมีความเบี่ยงเบนมากกว่าความเบี่ยงเบนสูงสุดในขณะทำการทดสอบครั้งใดครั้งหนึ่ง กรุณาส่งเครื่องให้ศูนย์บริการหลังการขาย บอช ซ่อมแซม

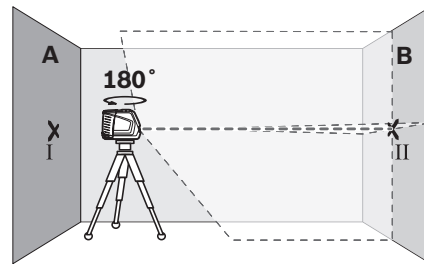
**การตรวจสอบความแม่นยำความสูงของเส้นแนวนอน**

สำหรับการตรวจสอบ ต้องใช้ระยะทางวัดวางเปล่ายาว 5 ม. บนพื้นผิวที่มั่นคงระหว่างผนัง A และ B

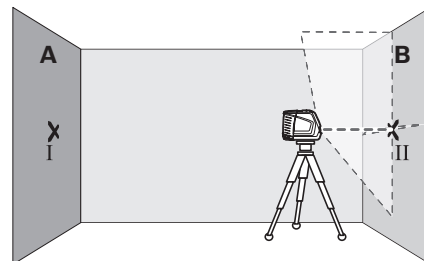
- ประกอบเครื่องมือวัดเข้ากับขาตั้งแบบสามขา หรือวางเครื่องมือวัดบนพื้นผิวที่มั่นคงและราบเสมอกันใกล้กับผนัง A เปิดสวิทช์เครื่องมือวัด เลือกการทำงานแบบกากบาทพร้อมกับการทำระดับอัตโนมัติ



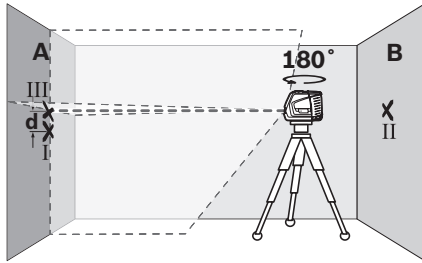
- ชี้เลเซอร์ไปยังผนังฝั่งใกล้ A และปล่อยให้เครื่องมือวัดทำการระดับ ทำเครื่องหมายตรงกลางจุดตรงที่เส้นเลเซอร์ไขว้กันบนผนัง (จุด I)



- หมุนเครื่องมือวัดไป 180° ปล่อยให้เครื่องมือวัดทำการระดับ และทำเครื่องหมายที่จุดไขว้ของเส้นเลเซอร์บนผนังฝั่งตรงข้าม B (จุด II)
- วางเครื่องมือวัดใกล้ผนัง B โดยไม่หมุนเครื่อง เปิดสวิทช์เครื่องมือวัดและปล่อยให้ทำการระดับ



- วางแนวความสูงของเครื่องมือวัด (โดยปรับที่ขาตั้งแบบสามขา หรือใช้สิ่งรองรับข้างใด หากจำเป็น) ในลักษณะให้จุดไขว้ของเส้นเลเซอร์ตกลงบนจุดเครื่องหมายอันก่อน II บนผนัง B อย่างพอดีพอดี



- หมุนเครื่องมือวัดไป 180° โดยไม่เปลี่ยนความสูง ซึ่งเลเซอร์ไปยังผนัง A ในลักษณะให้เส้นเลเซอร์แนวตั้งวิ่งผ่านจุดที่ทำเครื่องหมายไว้แล้ว I ปล่อยให้เครื่องมือวัดทำระดับ และทำเครื่องหมายที่จุดไขว้ของเส้นเลเซอร์บนผนัง A (จุด III)
- ความต่าง d ของจุดเครื่องหมายทั้งสอง I และ III บนผนัง A แสดงความเบี่ยงเบนความสูงของเครื่องมือวัดในขณะนั้น

ความเบี่ยงเบนสูงสุดที่อนุญาต  $d_{max}$  คำนวณดังต่อไปนี้:

$$d_{max} = \text{สองเท่าของระยะทางระหว่างผนัง} \times 0.3 \text{ มม./ม.}$$

ตัวอย่าง: ถ้าระยะทางระหว่างผนังทั้งสองคือ 5 เมตร ความเบี่ยงเบนสูงสุดต้องไม่มากกว่า

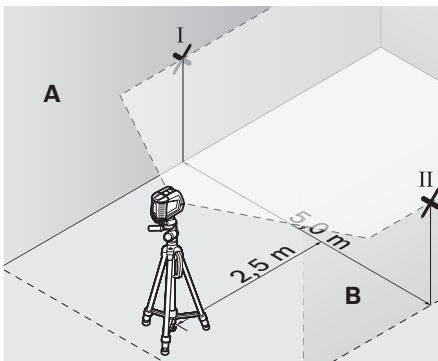
$$d_{max} = 2 \times 5 \text{ ม.} \times 0.3 \text{ มม./ม.} = 3 \text{ มม.}$$

ดังนั้นจุดเครื่องหมายต้องห่างจากกันไม่มากกว่า 3 มม.

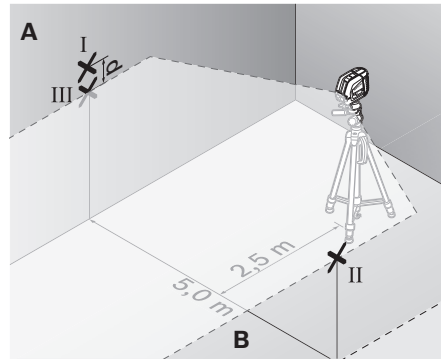
**การตรวจสอบความแม่นยำการทำระดับของเส้นแนวอน**

สำหรับการตรวจสอบ ต้องใช้พื้นผิวว่างเปล่าประมาณ 5 x 5 เมตร

- ตั้งเครื่องมือวัดบนพื้นผิวที่มั่นคงและราบเสมอกันระหว่างผนัง A และ B ปล่อยให้เครื่องมือวัดทำระดับขณะอยู่ในการทำงานแบบแนวอน



- ที่ระยะ 2.5 เมตรห่างจากเครื่องมือวัด ให้ทำเครื่องหมายตรงกลางเส้นเลเซอร์บนผนังทั้งสองด้าน (จุด I บนผนัง A และจุด II บนผนัง B)



- ตั้งเครื่องมือวัดห่างออกไป 5 เมตรและหมุนเครื่องมือไป 180° และปล่อยให้เครื่องมือวัดทำระดับ
- วางแนวความสูงของเครื่องมือวัด (โดยปรับที่ขาตั้งแบบสามขา หรือใช้สิ่งของรองขาได้ หากจำเป็น) ในลักษณะให้จุดกลางของเส้นเลเซอร์ตกลงบนจุดเครื่องหมายอันก่อน II บนผนัง B อย่างพอดีบพอดี
- ทำเครื่องหมายตรงกลางเส้นเลเซอร์เป็นจุด III (อยู่ในแนวตรงเหนือหรือใต้จุด I) บนผนัง A
- ความต่าง d ของจุดเครื่องหมายทั้งสอง I และ III บนผนัง A แสดงความเบี่ยงเบนของเครื่องมือวัดจากระนาบราบในขณะนั้น

ความเบี่ยงเบนสูงสุดที่อนุญาต  $d_{max}$  คำนวณดังต่อไปนี้:

$$d_{max} = \text{สองเท่าของระยะทางระหว่างผนัง} \times 0.3 \text{ มม./ม.}$$

ตัวอย่าง: ถ้าระยะทางระหว่างผนังทั้งสองคือ 5 เมตร ความเบี่ยงเบนสูงสุดต้องไม่มากกว่า

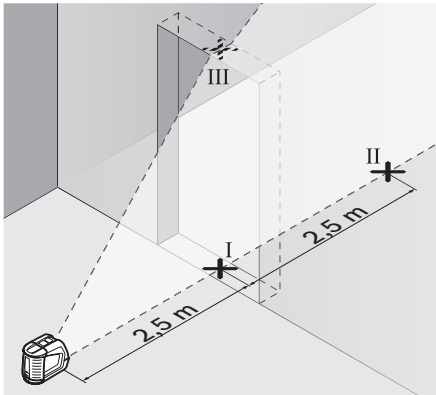
$$d_{max} = 2 \times 5 \text{ ม.} \times 0.3 \text{ มม./ม.} = 3 \text{ มม.}$$

ดังนั้นจุดเครื่องหมายต้องห่างจากกันไม่มากกว่า 3 มม.

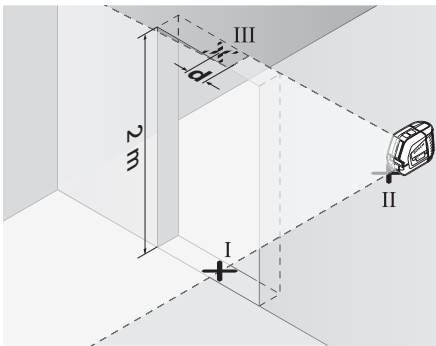
**การตรวจสอบความแม่นยำการหาระดับของเส้นแนวตั้ง**

สำหรับการตรวจสอบ ต้องใช้ช่องประตูที่มีพื้นที่ว่างแต่ละด้าน ห่างจากประตูอย่างน้อย 2.5 เมตร (บนพื้นผิวที่มั่นคง)

- วางเครื่องมือวัดบนพื้นผิวที่มั่นคงและราบเสมอกัน (ไม่วางบนขาตั้งแบบสามขา) ให้ห่างจากช่องประตู 2.5 ม. ปล่อยให้เครื่องมือวัดหาระดับขณะอยู่ในรูปแบบการทำงานแบบกักบาท และชี้ลำแสงเลเซอร์ไปที่ช่องประตู



- ทำเครื่องหมายตรงกลางเส้นเลเซอร์แนวตั้งที่พื้นของช่องประตู (จุด I) ที่ระยะห่างออกไป 5 เมตรเลยไปอีกด้านหนึ่งของช่องประตู (จุด II) และที่ขอบด้านบนของช่องประตู (จุด III)



- วางเครื่องมือวัดไว้ที่อีกด้านหนึ่งของช่องประตูตรงแนวหลังจุด II ปล่อยให้เครื่องมือวัดหาระดับ และวางแนวเส้นเลเซอร์แนวตั้งในลักษณะให้จุดกลางของเส้นเลเซอร์วิ่งผ่านจุด I และ II อย่างพอดีพอดี
- ความต่าง d ระหว่างจุด III และจุดกลางของเส้นเลเซอร์ที่ขอบด้านบนของช่องประตูแสดงถึงความเบี่ยงเบนของเครื่องมือวัดจากระนาบตั้งในขณะนั้น
- วัดความสูงของช่องประตู

ความเบี่ยงเบนสูงสุดที่อนุญาต  $d_{max}$  คำนวณดังต่อไปนี้:

$$d_{max} = \text{สองเท่าของความสูงช่องประตู} \times 0.3 \text{ มม./ม.}$$

ตัวอย่าง: ถ้าความสูงช่องประตูคือ 2 เมตร ความเบี่ยงเบนสูงสุดต้องไม่มากกว่า

$$d_{max} = 2 \times 2 \text{ ม.} \times 0.3 \text{ มม./ม} = 1.2 \text{ มม.}$$

ดังนั้นจุดเครื่องหมายต้องห่างจากกันไม่มากกว่า 1.2 มม.

**ข้อแนะนำในการทำงาน**

- ▶ ทำเครื่องหมายตรงกลางเส้นเลเซอร์เสมอ ความกว้างของเส้นเลเซอร์เปลี่ยนไปตามระยะทาง

**การทำงานกับแผ่นปรับแนว**

ท่านสามารถใช้แผ่นปรับแนว 12 เพื่อปรับแนวเครื่องมือวัดที่เส้นอ้างอิง หรือเพื่อแสดงเส้นเลเซอร์แนวตั้งที่ทำมุม 45° หรือ 90° กับเส้นอ้างอิง

สวมเครื่องมือวัดผ่านช่องประตูกับขาตั้งแบบสามขา 6 ขาบนหมุด 16 ของแผ่นปรับแนว วางเครื่องลงบนแผ่นปรับแนวในลักษณะให้เส้นเลเซอร์แนวตั้ง (ขึ้นอยู่กับมุมที่ต้องการ) วิ่งผ่านกลางร่องช่วยปรับแนว 13, 14 หรือ 15

จัดตำแหน่งแผ่นปรับแนว 12 โดยให้ร่องช่วยปรับแนว 13, 14 หรือ 15 ที่สอดคล้องกัน อยู่บนเส้นอ้างอิงที่ต้องการ

**การทำงานกับแผ่นวัด (อุปกรณ์ประกอบ)**

**(ดูภาพประกอบ E-F)**

แผ่นวัด 20 ช่วยให้คุณสามารถตัดลอกเส้นเลเซอร์ไว้บนพื้นหรือตัดลอกความสูงเลเซอร์ไว้บนผนังได้

ท่านสามารถใช้จุดศูนย์และมาตราส่วนเพื่อวัดส่วนต่างของความสูงที่ต้องการและนำไปวางเทียบยังสถานที่จุดอื่น ทั้งนี้เพื่อตัดปัญหาการปรับตั้งเครื่องมือวัดไปยังความสูงที่จะต้องตัดลอก ซึ่งต้องปรับตั้งอย่างเที่ยงตรง

แผ่นวัด 20 เคลือบสารสะท้อนกลับที่ช่วยให้มองเห็นลำแสงเลเซอร์ได้ชัดเจนขึ้นในระยะทางไกลๆ หรือเมื่ออยู่ท่ามกลางแสงแดดจ้า ท่านจะเห็นความสว่างที่เข้มข้นเฉพาะเมื่อมองขนานกับลำแสงเลเซอร์ไปยังแผ่นวัดเท่านั้น

**การทำงานกับขาตั้งแบบสามขา (อุปกรณ์ประกอบ)**

ขาตั้งแบบสามขาช่วยให้สามารถทำการวัดได้อย่างมั่นคงและปรับความสูงได้ สวมเครื่องมือวัดผ่านช่องประกอบกับขาตั้งแบบสามขา 6 เข้านบนเกลียวนอกขนาด 1/4" ของขาตั้งแบบสามขา และขันสกรูล็อกของขาตั้งแบบสามขาเข้าให้แน่น

**การทำงานกับอุปกรณ์รับแสงเลเซอร์ (อุปกรณ์ประกอบ) (ดูภาพประกอบ G)**

ในสภาวะแสงที่ไม่เหมาะสม (สภาพแวดล้อมที่สว่างจ้า แสงแดดส่องตรง) และสำหรับระยะทางราบที่ไกลๆ ให้ใช้อุปกรณ์รับแสงเลเซอร์ 21 เพื่อค้นหาเส้นเลเซอร์ได้ง่ายขึ้น เมื่อทำงานกับอุปกรณ์รับแสงเลเซอร์ ให้เปิดสวิทช์ฟังก์ชันการยิงแสงเป็นช่วงสั้น (ดูฟังก์ชันการยิงแสงเป็นช่วงสั้น (pulse)\* หน้า 292)

**แว่นสำหรับมองแสงเลเซอร์ (อุปกรณ์ประกอบ)**

แว่นสำหรับมองแสงเลเซอร์ช่วยกรองแสงสว่างรอบด้านออกไป ทำให้ตามองเห็นแสงสีแดงของเลเซอร์ได้ชัดเจนขึ้น

- ▶ **อย่าใช้แว่นสำหรับมองแสงเลเซอร์เป็นแว่นนิรภัย** แว่นสำหรับมองแสงเลเซอร์ใช้สำหรับมองลำแสงเลเซอร์ให้เห็นชัดเจนขึ้น แต่ไม่ได้ช่วยป้องกันรังสีจากลำแสงเลเซอร์
- ▶ **อย่าใช้แว่นสำหรับมองแสงเลเซอร์เป็นแว่นกันแดดหรือใส่ซันบรอนด์** แว่นสำหรับมองแสงเลเซอร์ไม่สามารถป้องกันรังสีอัลตราไวโอเล็ต (UV) ได้อย่างสมบูรณ์ และยังทำให้มองเห็นแสงสีแดงชัดเจน

**ตัวอย่างการปฏิบัติงาน (ดูภาพประกอบ H-K)****การวางแผ่นปูพื้นที่มุม 45° (ดูภาพประกอบ J)**

สวมเครื่องมือวัดผ่านช่องประกอบกับขาตั้งแบบสามขา 6 เข้านบนหมุด 16 ของแผ่นปรับแนว วางเครื่องครอบบนส่วนนูนตรงกลางของแผ่นปรับแนว 12 ในลักษณะให้เส้นเลเซอร์แนวตั้งวิ่งผ่านกลางร่องช่วยปรับแนว 15 จากนั้นจึงจัดตำแหน่งแผ่นปรับแนวโดยให้ร่องช่วยปรับแนว 13 หรือ 14 อยู่บนเส้นอ้างอิง

สำหรับการทำงานแบบกนกบาทหรือแบบแนวตั้ง เส้นเลเซอร์แนวตั้งที่อยู่บนพื้นจะแสดงมุม 45° กับเส้นอ้างอิง จัดแผ่นปูพื้นให้เป็นแถวตรงตามเส้นแสดงมุมนี้

**การคัดลอกจุดตั้งไปที่เพดาน (ดูภาพประกอบ K)**

วาดเส้นสองเส้นไขว้กันให้ได้มุมจากผ่านจุดที่ท่านต้องการคัดลอกไปที่เพดาน วางแผ่นปรับแนว 12 ให้อยู่บนเส้นไขว้ และจัดตำแหน่งร่องช่วยปรับแนว 13 และ 14 ไว้บนเส้นไขว้

สวมเครื่องมือวัดผ่านช่องประกอบกับขาตั้งแบบสามขา 6 เข้านบนหมุด 16 ของแผ่นปรับแนว วางเครื่องครอบบนหนึ่งในสองส่วนนูนขึ้นนอกรอบแผ่นปรับแนวในลักษณะให้เส้นเลเซอร์แนวตั้งวิ่งผ่านกลางร่องช่วยปรับแนว 13 หรือ 14 ที่สอดคล้องกัน เลือกการทำงานแบบแนวตั้ง และวาดจุดกลางของเส้นที่อยู่เหนือเครื่องมือวัดไว้บนเพดาน

จับเครื่องมือวัดบนแผ่นปรับแนวหมุนไป 90° ระมัดระวังอย่าให้ตำแหน่งของแผ่นปรับแนวเคลื่อนที่ เมื่อทำระดับเสร็จ ให้วาดจุดไขว้ของเส้นเลเซอร์แนวตั้งที่ตัดกับเส้นที่วาดไว้แล้ว จุดไขว้ของเส้นทั้งสองคือจุดตั้งที่คัดลอกมา

**การบำรุงรักษาและการบริการ****การบำรุงรักษาและการทำความสะอาด**

เก็บรักษาและขนย้ายเครื่องมือวัดเฉพาะเมื่อบรรจุอยู่ในกระเป๋าใส่เครื่องมือวัด 17 หรือในหีบ 18 เท่านั้น

รักษาเครื่องมือวัดให้สะอาดตลอดเวลา

อย่าจุ่มเครื่องมือวัดลงในน้ำหรือของเหลวอื่นๆ

เช็ดสิ่งสกปรกออกด้วยผ้านุ่มที่เปียกหมาดๆ ห้ามใช้สารทำความสะอาดหรือสารละลายใดๆ

ทำความสะอาดพื้นผิวตรงช่องทางออกลำแสงเลเซอร์เป็นประจำ และเอาใจใส่อย่าให้ขุยผ้าติด

เครื่องมือวัดนี้ผ่านกรรมวิธีการผลิตและการทดสอบอย่างละเอียดถี่ถ้วนมาแล้ว ถึงกระนั้น หากเครื่องเกิดขัดข้อง ต้องส่งเครื่องให้ศูนย์บริการหลังการขายที่ได้รับมอบหมายสำหรับเครื่องมือไฟฟ้า บอช ซ่อมแซม อย่าเปิดเครื่องมือวัดด้วยตัวเอง

เมื่อต้องการสอบถามและสั่งซื้ออะไหล่ กรุณาแจ้งหมายเลขสินค้า 10 หลักบนแผ่นป้ายรุ่นของเครื่องมือวัดทุกครั้ง

สำหรับการซ่อมแซม ให้ส่งเครื่องมือวัดโดยบรรจุไว้ในกระเป๋าใส่เครื่องมือวัด 17 หรือในหีบ 18 เท่านั้น



**อุปกรณ์ประกอบ**

|                            |               |
|----------------------------|---------------|
| กระเป๋าสีเครื่องมือวัด 17  | 1 609 203 X77 |
| ทึบ 18                     | 2 605 438 682 |
| แว่นสำหรับมองแสงเลเซอร์ 19 | 2 607 990 031 |
| แผ่นวัดพร้อมขาตั้ง 20      | 2 607 002 195 |
| อุปกรณ์รับแสงเลเซอร์ 21    | 0 601 069 100 |
| ขาตั้งแบบสามขา BS 150      | 0 601 096 974 |
| อุปกรณ์ยึดคอนกรีต BM 1     | 0 601 015 A00 |
| ก้านแบบซึบยึดได้ BT 350    | 0 601 015 B00 |

**การบริการหลังการขายและการให้คำแนะนำลูกค้า**

ศูนย์บริการหลังการขายของเรายินดีตอบคำถามของท่านที่เกี่ยวกับการบำรุงรักษาและการซ่อมแซมผลิตภัณฑ์รวมทั้งเรื่องอะไหล่ ภาพขยายและข้อมูลเกี่ยวกับอะไหล่ กรุณาดูใน:

[www.bosch-pt.com](http://www.bosch-pt.com)

แผนกให้คำปรึกษาลูกค้าของเราพร้อมให้คำแนะนำที่ดีที่สุดแก่ท่านในเรื่องการซื้อผลิตภัณฑ์ การใช้งานและการปรับแต่งผลิตภัณฑ์ และอุปกรณ์ประกอบต่างๆ

ในกรณีมีประกัน ซ่อมแซม หรือซื้อชิ้นส่วนมาเปลี่ยน กรุณาติดต่อผู้ขายที่ได้รับแต่งตั้งเท่านั้น

**ประเทศไทย****สำนักงาน**

บริษัท โรเบิร์ต บอช จำกัด  
ชั้น 11 ตึกลิเบอร์ตี้ สแควร์

287 ถนนสีลม

กรุงเทพฯ 10500

โทรศัพท์ +66 (0)2 / 6 31 18 79 – 18 88 (10 หมายเลข)

โทรสาร +66 (0)2 / 2 38 47 83

**ตู้ไปรษณีย์**

บริษัท โรเบิร์ต บอช จำกัด

แผนกเครื่องมือไฟฟ้า

ตู้ ปณ. 20 54

กรุงเทพฯ 10501

ประเทศไทย

**ศูนย์บริการซ่อมและฝึกอบรม**

ศูนย์บริการซ่อมและฝึกอบรมบอช

2869 – 2869/1 ซอยบ้านกล้วย

ถนนพระรามที่ 4 (ใกล้ทางรถไฟสายปากน้ำเก่า)

พระโขนง

กรุงเทพฯ 10110

ประเทศไทย

โทรศัพท์ +66 (0)2 / 6 71 78 00 – 4

โทรสาร +66 (0)2 / 2 49 42 96

โทรสาร +66 (0)2 / 249 5299

**การกำจัดขยะ**

เครื่องมือวัด อุปกรณ์ประกอบ และทึบห่อ ต้องนำไปแยกประเภทวัสดุเพื่อนำกลับมาใช้ใหม่โดยไม่ทำลายสภาพแวดล้อม

**แพ็คเกจเตอร์/แบตเตอรี่:**

อย่าทิ้งแพ็คเกจเตอร์/แบตเตอรี่ลงในขยะบ้าน โยนลงน้ำ หรือโยนเข้ากองไฟ ต้องเก็บรวบรวมแพ็คเกจเตอร์/แบตเตอรี่ และนำเข้าสู่กระบวนการนำกลับมาใช้ใหม่ หรือนำไปกำจัดในลักษณะที่ไม่ทำลายสภาพแวดล้อม

ขอสงวนสิทธิ์ในการเปลี่ยนแปลงโดยไม่ต้องแจ้งล่วงหน้า

## Petunjuk-Petunjuk untuk Keselamatan Kerja



Semua petunjuk-petunjuk harus dibaca, supaya penggunaan alat pengukur tidak membahayakan dan selalu aman. Janganlah menutupi atau menghapus label pada alat

pengukur tentang keselamatan kerja.

**SIMPANKAN PETUNJUK-PETUNJUK INI DENGAN SEKSAMA.**

- ▶ **Peringatan** – jika digunakan sarana penggunaan atau sarana penyetelan yang lain daripada yang disebutkan di sini atau dilakukan cara penggunaan yang lain, bisa terjadi penyinaran yang membahayakan.
- ▶ **Alat pengukur** dipasok dengan label tentang keselamatan kerja dalam bahasa Inggris (pada gambar dari alat pengukur pada halaman bergambar ditandai dengan nomor 10).



- ▶ **Sebelum Anda menggunakan alat pengukur untuk pertama kalinya, tempelkan label tentang keselamatan kerja dalam bahasa negara Anda yang ikut dipasok, di atas label dalam bahasa Inggris ini.**



**Janganlah mengarahkan sinar laser pada orang-orang lain atau binatang dan janganlah melihat ke sinar laser.** Alat pengukur ini menghasilkan sinar laser kelas 2 sesuai dengan peraturan IEC 60825-1. Sinar ini bisa merusakkan mata.

- ▶ **Janganlah menggunakan kaca mata untuk melihat sinar laser sebagai kaca mata pelindung.** Kaca mata ini berguna untuk melihat sinar laser dengan lebih jelas, akan tetapi tidak melindungi mata terhadap sinar laser.
- ▶ **Janganlah memakai kaca mata untuk melihat sinar laser sebagai kaca mata hitam atau jika sedang mengendarai kendaraan.** Kaca mata untuk melihat sinar laser tidak melindungi mata terhadap sinar ultra violet dan membuat mata tidak mengenali warna dengan baik.
- ▶ **Biarkan alat pengukur ini direparasikan oleh orang-orang yang ahli dan berpengalaman saja dan hanya dengan menggunakan suku cadang yang asli bermerek Bosch.** Dengan demikian keselamatan kerja dengan alat pengukur ini selalu terjamin.
- ▶ **Janganlah membiarkan anak-anak menggunakan alat pengukur dengan sinar laser ini tanpa bimbingan.** Tanpa disengaja anak-anak bisa merusakkan mata orang lain dengan sinar laser.
- ▶ **Janganlah menggunakan alat pengukur di ruangan yang terancam bahaya terjadinya ledakan, di mana ada cairan, gas atau debu yang mudah terbakar.** Di dalam alat pengukur bisa terjadi bunga api, yang lalu menyulut debu atau uap.

## Penjelasan tentang cara berfungsi

Bukakan halaman lipatan dengan gambar dari alat pengukur dan biarkan halaman ini terbuka selama Anda membaca petunjuk-petunjuk untuk penggunaan.

### Penggunaan alat pengukur

Alat pengukur ini cocok untuk menentukan dan memeriksa garis mendatar dan garis tegak lurus.

**Data teknis**

| Laser garis silang                         | GLL 2-50 Professional                              |
|--------------------------------------------|----------------------------------------------------|
| Nomor model                                | 3 601 K63 1..                                      |
| Jarak pengukuran hingga                    |                                                    |
| – penggunaan standar                       | 20 m                                               |
| – penggunaan dengan fungsi pulsa           | 15 m                                               |
| – penggunaan dengan alat penerima laser    | 50 m                                               |
| Ketelitian pengukuran                      | $\pm 0,3$ mm/m                                     |
| Batas penyetelan otomatis khusus           | $\pm 4^\circ$                                      |
| Waktu penyetelan khusus                    | < 4 s                                              |
| Suhu kerja                                 | -10 °C ... +50 °C                                  |
| Suhu penyimpanan                           | -20 °C ... +70 °C                                  |
| Kelembaban udara relatif maks.             | 90 %                                               |
| Kelas laser                                | 2                                                  |
| Jenis laser                                | 635 nm, < 1 mW                                     |
| C <sub>6</sub>                             | 1                                                  |
| lama pulsa yang terpendek                  | 1/1600 s                                           |
| Ulir untuk tripod                          | 1/4"                                               |
| Baterai                                    | 3 x 1,5 V LR6 (AA)                                 |
| Kemampuan baterai kira-kira                | 12 h                                               |
| Pemadaman otomatis setelah kira-kira       | 30 min                                             |
| Berat sesuai dengan EPTA-Procedure 01/2003 | 0,45 kg                                            |
| Ukuran                                     | 118 x 57 x 89 mm                                   |
| Jenis keamanan                             | IP 54 (lindungan terhadap debu dan air penyiraman) |

Perhatikanlah nomor model yang tercantum pada label tipe alat pengukur Anda, karena nama dagang dari beberapa alat pengukur bisa berbeda.

Anda bisa mengidentifikasi alat pengukur Anda dengan pasti, dengan nomor seri **9** pada label tipe.

### Bagian-bagian pada gambar

Nomor-nomor dari bagian-bagian alat pengukur pada gambar sesuai dengan gambar alat pengukur pada halaman bergambar.

- 1 Lubang pengedar sinar laser
- 2 Simbol fungsi pulsa
- 3 Tombol untuk fungsi pulsa
- 4 Tombol untuk menyetel jenis penggunaan
- 5 Simbol baterai
- 6 Ulir untuk tripod 1/4"
- 7 Tombol untuk menghidupkan dan mematikan
- 8 Tutup kotak baterai
- 9 Nomor model
- 10 Label keselamatan kerja dengan laser
- 11 Penguncian tutup kotak baterai
- 12 Piringan pedoman\*
- 13 Pedoman 0° pada piringan pedoman
- 14 Pedoman 90° pada piringan pedoman
- 15 Pedoman 45° pada piringan pedoman
- 16 Pin pada piringan pedoman
- 17 Tas pelindung\*
- 18 Koper\*
- 19 Kaca mata untuk melihat sinar laser\*
- 20 Pelat ukur dengan kaki\*
- 21 Alat penerima laser\*

\* Aksesori yang ada dalam gambar atau yang dijelaskan tidak termasuk dalam mesin standar yang dipasok.

### Cara memasang

#### Memasang/mengganti baterai

Gunakanlah hanya baterai-baterai mangan-alkali.

Untuk membuka tutup kotak baterai **8**, tekan penguncian tutup kotak baterai **11** dalam arah panah dan lepaskan tutup kotak baterai.

Pasangkan baterai-baterai yang ikut dipasok. Perhatikanlah positif dan negatif dari baterai, sesuai dengan gambar dalam kotak baterai.

Jika simbol baterai **5** berkedip-kedip merah, baterai-baterai harus digantikan.

Gantikanlah selalu semua baterai sekaligus.

Gunakanlah baterai-baterai yang sama mereknya dan dengan kapasitas yang sama.

- ▶ **Keluarkanlah baterai-baterai dari alat pengukur, jika alat pengukur tidak digunakan untuk waktu yang lama.** Jika baterai disimpan untuk waktu yang lama, baterai bisa berkorosi dan mengosong sendiri.

### Penggunaan

#### Cara penggunaan

- ▶ **Lindungilah alat pengukur terhadap cairan dan sinar matahari yang langsung.**
- ▶ **Jagalah supaya alat pengukur tidak terkena suhu yang luar biasa atau perubahan suhu yang luar biasa.** Misalnya, janganlah meninggalkan alat pengukur untuk waktu yang lama di dalam mobil. Jika ada perubahan suhu yang besar, biarkan alat pengukur mencapai suhu yang merata dahulu sebelum Anda mulai menggunakannya. Pada suhu yang luar biasa atau jika ada perubahan suhu yang luar biasa, ketelitian pengukuran alat pengukur bisa terganggu.
- ▶ **Jagalah supaya alat pengukur tidak terbentur atau terjatuh.** Jika alat pengukur terkena daya yang besar dari luar, sebelum melanjutkan penggunaan alat pengukur, lakukanlah selalu pemeriksaan ketelitian pengukuran (lihat „Ketelitian pengukuran“).
- ▶ **Sebelum mengangkat alat pengukur, matikan dahulu alat pengukur.** Jika alat pengukur dimatikan, unit penimbang terkunci, karena unit penimbang ini bisa rusak jika terkena guncangan.

#### Menghidupkan/mematikan

Untuk **menghidupkan** alat pengukur, dorongkan tombol untuk menghidupkan dan mematikan **7** pada kedudukan „**0** on“ (untuk pekerjaan tanpa penyetelan otomatis) atau pada kedudukan „**1** on“ (untuk pekerjaan dengan penyetelan otomatis). Segera setelah alat pengukur dihidupkan, alat pengukur mengedarkan garis-garis laser dari lubang-lubang pengedar **1**.

► **Janganlah mengarahkan sinar laser pada orang-orang lain atau binatang dan janganlah melihat ke sinar laser, juga tidak dari jarak jauh.**

Untuk **mematikan** alat pengukur, dorongkan tombol untuk menghidupkan dan mematikan **7** ke kedudukan „off“. Jika alat pengukur dimatikan, unit penimbang terkunci.

**Mematikan pemadaman otomatis**

Setelah penggunaan selama 30 menit, alat pengukur padam secara otomatis. Untuk mematikan pemadaman otomatis, pada waktu menghidupkan alat pengukur tahan tekanan pada tombol untuk menyetel jenis penggunaan **4** selama 3 detik. Jika pemadaman otomatis dimatikan, garis-garis laser berkedip-kedip sebentar setelah 3 detik.

► **Janganlah meninggalkan alat pengukur yang hidup tanpa pengawasan dan matikan segera alat pengukur setelah penggunaannya.**

Sinar laser bisa merusakkan mata dari orang-orang lain.

Untuk menghidupkan pemadaman otomatis, matikan alat pengukur dan kemudian hidupkannya kembali (tanpa menekan tombol untuk menyetel jenis penggunaan **4**).

**Macam penggunaan (lihat gambar-gambar A-D)**

Alat pengukur dilengkapi dengan tiga jenis penggunaan, dan Anda sewaktu-waktu bisa mengganti penggunaannya:

- penggunaan mendatar „-“: mengedarkan satu garis laser mendatar,
- penggunaan tegak lurus „|“: mengedarkan satu garis laser tegak lurus,
- penggunaan garis silang „+“: mengedarkan satu garis laser mendatar dan satu garis laser tegak lurus.

Setelah dihidupkan, alat pengukur berada pada penggunaan garis silang. Untuk mengganti jenis penggunaan, tekan tombol untuk menyetel jenis penggunaan **4**.

Ketiga jenis penggunaan bisa disetelkan dengan dan juga tanpa penyetelan otomatis.

**Fungsi pulsa**

Untuk penggunaan dengan alat penerima laser **21** harus dihidupkan fungsi pulsa – tidak tergantung dari jenis penggunaan yang dipilih –.

Pada fungsi pulsa garis-garis laser berkedip-kedip dengan frekuensi yang sangat tinggi, sehingga bisa diterima oleh alat penerima laser **21**.


Untuk menghidupkan fungsi pulsa, tekan tombol **3**. Jika fungsi pulsa hidup, petanda **2** menyala hijau.

Bagi mata manusia, garis-garis laser menjadi kurang jelas jika fungsi pulsa dihidupkan. Oleh karena itu pada penggunaan tanpa alat penerima laser, matikan fungsi pulsa dengan cara menekan sekali lagi tombol **3**. Jika fungsi pulsa mati, petanda **2** padam.

**Penyetelan otomatis**

**Bekerja dengan penyetelan otomatis (lihat gambar C)**

Pasangkan alat pengukur pada alas yang datar dan keras, atau kencangkannya pada satu tripod tustel yang lazim bisa dibeli.

Untuk pekerjaan dengan penyetelan otomatis, geserkan tombol untuk menghidupkan dan mematikan **7** pada kedudukan „ on“.

Penyetelan otomatis menyeimbangkan ketidakteraturan dalam batas-batas penyetelan otomatis sebesar  $\pm 4^\circ$  secara otomatis. Jika garis-garis laser tidak berkedip-kedip lagi, alat pengukur sudah rampung dengan penyetelan otomatis.

Jika penyetelan otomatis tidak bisa berfungsi, misalnya jika alas keberadaan alat pengukur berbeda lebih dari  $4^\circ$  dari garis mendatar, garis-garis laser berkedip-kedip. Dalam hal ini, letakkan alat pengukur secara datar dan tunggu sampai dilakukan penyetelan otomatis.

Jika selama penggunaan, alat pengukur digoncangkan atau dipindahkan, alat pengukur melakukan penyetelan otomatis. Setelah penyetelan ini, periksalah posisi dari garis-garis laser mendatar atau tegak lurus terhadap titik-titik patokan, untuk menghindarkan terjadinya kesalahan pengukuran.

### Bekerja tanpa penyetelan otomatis (lihat gambar D)

Untuk pekerjaan tanpa penyetelan otomatis, geserkan tombol untuk menghidupkan dan mematikan **7** pada kedudukan „**0 on**“. Jika penyetelan otomatis dimatikan, garis-garis laser berkedip-kedip menetap.

Jika penyetelan otomatis dimatikan, alat pengukur bisa Anda pegang di tangan atau bisa ditempatkan pada alas yang miring. Pada penggunaan garis silang, kedua garis laser tidak lagi harus bersilangan secara tegak lurus.

### Ketelitian pengukuran

#### Pengaruh terhadap ketelitian

Pengaruh terbesar terhadap ketelitian berasal dari suhu lingkungan sekeliling. Khususnya perbedaan suhu dari bumi ke atas bisa mempengaruhi sinar laser.

Berhubung perbedaan dari lapisan-lapisan suhu di dekat tanah paling besar, alat pengukur mulai jarak pengukuran sebesar 20 m sebaiknya selalu dipasang pada satu tripod. Selain itu alat pengukur sebaiknya dipasang di tengah medan kerja.

Selain pengaruh dari luar, pengaruh khusus dari alat sendiri (misalnya jika jatuh atau kena benturan yang kuat) bisa mengakibatkan ketidaktepatan. Oleh sebab itu, periksalah selalu ketepatan pengukuran dari alat pengukur setiap kali sebelum menggunakannya.

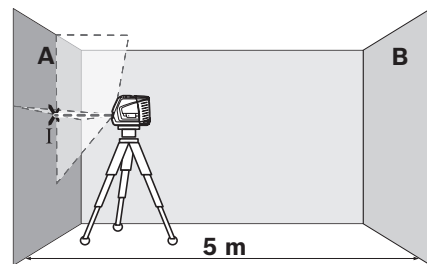
Periksalah selalu pertama-tama ketelitian ketinggian serta ketelitian pengukuran garis laser mendatar, setelah itu ketelitian pengukuran garis laser tegak lurus.

Jika pada pemeriksaan ketelitian ternyata hasil pengukuran alat pengukur tidak tepat dan melebihi ambang batas maksimal, biarkan alat pengukur direparasikan oleh Service Center Bosch.

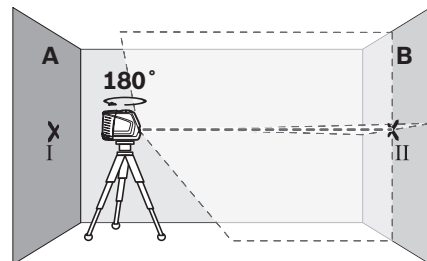
### Memeriksa ketelitian pengukuran ketinggian garis mendatar

Untuk melakukan pemeriksaan ini, dibutuhkan jarak yang kosong sepanjang 5 m pada alas yang keras di antara dua dinding A dan B.

- Pasangkan alat pengukur di dekat dinding A pada satu tripod, atau letakkannya pada alas yang keras dan rata. Hidupkan alat pengukur. Setelkan penggunaan garis silang dengan penyetelan otomatis.

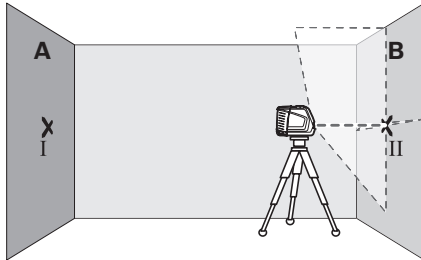


- Bidikkan laser pada dinding A yang di dekat dan biarkan alat pengukur melakukan penyetelan otomatis. Tandai tengah-tengah dari titik pada persilangan garis-garis laser pada dinding (titik I).

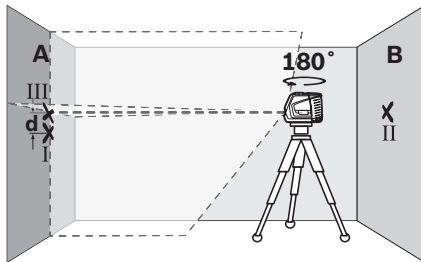


- Putarkan alat pengukur sebanyak 180°, biarkan alat pengukur melakukan penyetelan otomatis dan tandai titik potong dari garis-garis laser pada dinding B di seberang (titik II).

- Pindahkan alat pengukur – tanpa memutar-kannya – ke dekat dinding B, hidupkan alat pengukur dan biarkan alat pengukur melakukan penyetelan otomatis.



- Setelkan ketinggian alat pengukur sedemikian (dengan menggunakan tripod atau jika perlu dengan ganjalan), sehingga titik potong dari garis-garis laser mengena persis pada titik II pada dinding B yang ditandakan sebelumnya.



- Putarkan alat pengukur sebanyak 180°, tanpa merubah ketinggiannya. Bidikkannya sedemikian pada dinding A, sehingga garis laser tegak lurus melampaui titik I yang telah ditandakan sebelumnya. Biarkan alat pengukur melakukan penyetelan otomatis dan tandai titik potong dari garis-garis laser pada dinding A (titik III).
- Selisih  $d$  di antara kedua titik-titik I dan III yang ditandakan pada dinding A adalah selisih ketinggian yang sebenarnya dari alat pengukur.

Ketidak tepatan maksimal yang diizinkan  $d_{max}$  dihitung sebagai berikut:

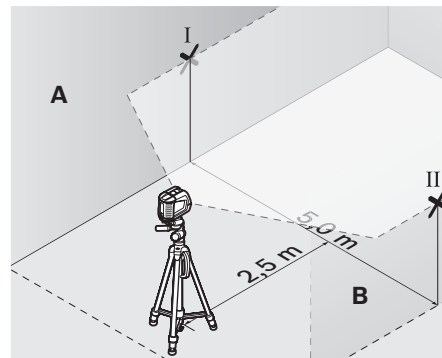
$d_{max}$  = dua kali jarak antara dinding-dinding x 0,3 mm/m

Contoh: Jika jarak antara dinding-dinding 5 m, ketidak tepatan maksimal yang diizinkan  $d_{max} = 2 \times 5 \text{ m} \times 0,3 \text{ mm/m} = 3 \text{ mm}$ . Ini berarti jarak antara titik-titik yang ditandakan maksimal boleh sebesar 3 mm.

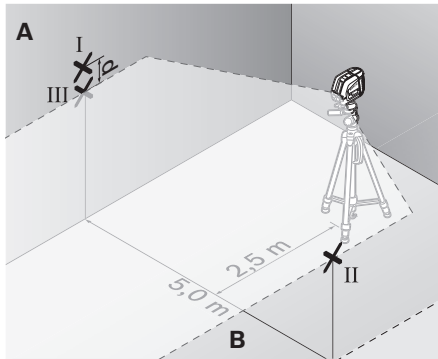
#### Memeriksa ketelitian pengukuran garis mendatar

Untuk melakukan pemeriksaan ini, dibutuhkan bidang yang kosong sebesar kira-kira 5 x 5 m.

- Pasangkan alat pengukur pada alas yang keras dan rata di tengah antara dinding-dinding A dan B. Biarkan alat pengukur melakukan penyetelan otomatis pada penggunaan mendatar.



- Pada jarak 2,5 m dari alat pengukur, tandai tengah-tengah dari garis laser pada kedua dinding (titik I pada dinding A dan titik II pada dinding B).



- Putarkan alat pengukur sebanyak 180° dan tempatkannya pada jarak 5 m dan biarkan alat pengukur melakukan penyetelan otomatis.
- Setelkan ketinggian alat pengukur sedemikian (dengan menggunakan tripod atau jika perlu dengan ganjelan), sehingga tengah-tengah dari garis laser mengena persis pada titik II pada dinding B yang ditandakan sebelumnya.
- Pada dinding A, tandai tengah-tengah dari garis laser sebagai titik III (tegak lurus di atas atau di bawah titik I).
- Selisih  $d$  di antara kedua titik-titik I dan III yang ditandakan pada dinding A adalah selisih yang sebenarnya dari alat pengukur terhadap garis mendatar.

Ketidak tepatan maksimal yang diizinkan  $d_{\max}$  dihitung sebagai berikut:

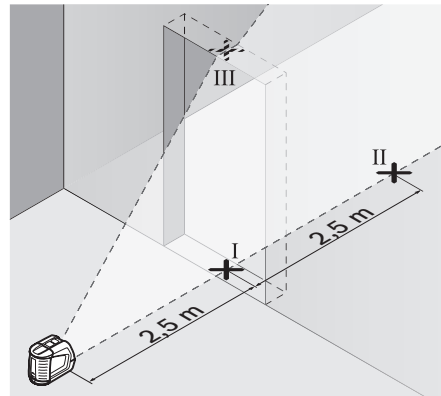
$d_{\max}$  = dua kali jarak antara dinding-dinding x 0,3 mm/m

Contoh: Jika jarak antara dinding-dinding 5 m, ketidak tepatan maksimal yang diizinkan  $d_{\max} = 2 \times 5 \text{ m} \times 0,3 \text{ mm/m} = 3 \text{ mm}$ . Ini berarti jarak antara titik-titik yang ditandakan maksimal boleh sebesar 3 mm.

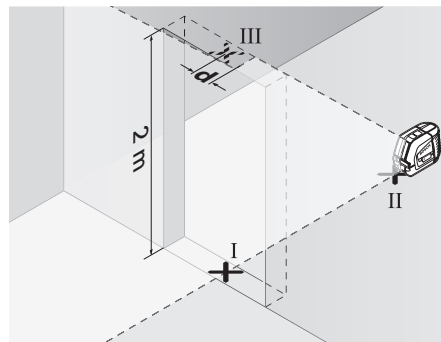
### Memeriksa ketelitian pengukuran garis tegak lurus

Untuk melakukan pemeriksaan ini, dibutuhkan lubang tempat pintu di dinding yang terbuka, dan pada setiap sisi dari pintu (pada alas yang keras) paling sedikit harus ada jarak 2,5 m.

- Pasangkan alat pengukur pada jarak 2,5 m dari lubang pintu pada alas yang keras dan rata (tidak pada satu tripod). Biarkan alat pengukur melakukan penyetelan otomatis pada penggunaan garis silang dan bidikkan garis-garis laser pada lubang pintu.



- Buatlah tanda pada tengah-tengah dari garis laser tegak lurus di lantai di lubang pintu (titik I), pada jarak 5 m di sisi lainnya dari lubang pintu (titik II) serta pada pinggiran atas dari lubang pintu (titik III).



- Pasangkan alat pengukur pada sisi lainnya dari lubang pintu yang kosong persis di belakang titik II. Biarkan alat pengukur melakukan



penyetelan otomatis dan bidikkan garis laser tegak lurus sedemikian, sehingga tengah-tengahnya persis melalui titik-titik I dan II.

- Selisih **d** di antara titik III dan tengah-tengah dari garis laser pada pinggiran atas dari lubang pintu adalah ketidak tepatan yang sebenarnya dari alat pengukur terhadap garis tegak lurus.
- Ukurkan ketinggian dari lubang pintu.

Ketidak tepatan maksimal yang diizinkan  $d_{\max}$  dihitung sebagai berikut:

$d_{\max}$  = dua kali ketinggian lubang pintu x 0,3 mm/m

Contoh: pada ketinggian lubang pintu sebesar 2 m ketidak tepatan maksimal

$d_{\max} = 2 \times 2 \text{ m} \times 0,3 \text{ mm/m} = 1,2 \text{ mm}$ . Ini berarti jarak antara tanda-tanda maksimal boleh sebesar 1,2 mm.

### Petunjuk-petunjuk untuk pemakaian

- **Berilah tanda hanya pada tengah-tengah dari garis laser.** Kelebaran garis laser berubah sesuai dengan perubahan jarak.

### Bekerja dengan piringan pedoman

Dengan menggunakan piringan pedoman **12** Anda bisa mencocokkan alat pengukur pada satu garis patokan atau menunjukkan garis laser tegak lurus dalam sudut 45° atau 90° terhadap satu garis patokan.

Pasangkan alat pengukur dengan ulir untuk tripod **6** pada pin **16** di piringan pedoman. Tempatkan alat pengukur sedemikian pada piringan pedoman, sehingga garis laser tegak lurus (tergantung dari sudut yang dikehendaki) melampaui tengah-tengah dari pedoman **13**, **14** atau **15**.

Cocokkan kedudukan piringan pedoman **12** dengan bantuan pedoman-pedoman **13**, **14** atau **15** yang bersangkutan pada garis patokan yang dikehendaki.

### Bekerja dengan pelat ukur (aksesori) (lihat gambar-gambar E–F)

Dengan bantuan pelat ukur **20** Anda bisa memin-dahkan tanda-tanda laser pada lantai atau ketinggian laser pada dinding.

Dengan medan nol dan skala Anda bisa mengukur selisih terhadap ketinggian yang dikehendaki dan memindahkannya ke tempat lain. Dengan demikian Anda tidak harus menyetelkan ketinggian yang dipindahkan secara seksama pada alat pengukur.

Pelat ukur **20** dilapisi dengan lapisan yang memantulkan, yang membuat sinar laser pada jarak yang jauh atau jika matahari bersinar terang terlihat lebih jelas. Kecerahan ini hanya terlihat, jika Anda melihat pada pelat ukur sejajar dengan sinar laser.

### Mengukur dengan tripod (aksesori)

Satu tripod bisa menjadi alas untuk mengukur yang stabil dan ketinggiannya bisa dirubah. Pasangkan alat pengukur dengan ulir untuk tripod **6** pada uliran 1/4" dari tripod dan kencangkannya dengan baut pengunci dari tripod.

### Bekerja dengan alat penerima laser (aksesori) (lihat gambar G)

Jika keadaan cahaya tidak menguntungkan (keadaan sekeliling cerah, sinar matahari langsung) dan jika jarak pengukuran jauh, gunakanlah alat penerima laser **21** untuk membantu menemukan garis-garis laser. Jika Anda bekerja dengan alat penerima laser, hidupkan fungsi pulsa (lihat „Fungsi pulsa“, halaman 301).

**Kaca mata untuk melihat laser (aksesori)**

Kaca mata untuk melihat laser menyaring cahaya lingkungan. Dengan demikian sinar merah dari laser bagi mata kita tampak lebih cerah.

- ▶ **Janganlah menggunakan kaca mata untuk melihat sinar laser sebagai kaca mata pelindung.** Kaca mata ini berguna untuk melihat sinar laser dengan lebih jelas, akan tetapi tidak melindungi mata terhadap sinar laser.
- ▶ **Janganlah memakai kaca mata untuk melihat sinar laser sebagai kaca mata hitam atau jika sedang mengendarai kendaraan.** Kaca mata untuk melihat sinar laser tidak melindungi mata terhadap sinar ultra violet dan membuat mata tidak mengenali warna dengan baik.

**Contoh untuk penggunaan (lihat gambar-gambar H–K)****Memasang pelat ubin pada sudut 45° (lihat gambar J)**

Pasangkan alat pengukur dengan ulir untuk tripod **6** pada pin **16** dari piringan pedoman. Tempatkan alat pengukur pada tempat yang menonjol di tengah pada piringan pedoman **12**, sehingga garis laser tegak lurus melampaui tengah-tengah dari pedoman **15**. Cocokkan piringan pedoman dengan pedoman-pedoman **13** atau **14** pada garis patokan.

Pada penggunaan garis silang atau tegak lurus, garis laser tegak lurus pada lantai menunjukkan sudut 45° terhadap garis patokan. Cocokkan pelat-pelat ubin pada garis ini.

**Memindahkan titik di lantai (tegak lurus) pada langit-langit (lihat gambar K)**

Gambarkan dua garis yang bersilang tegak lurus melalui titik yang hendak Anda pindahkan ke langit-langit. Pasangkan piringan pedoman **12** pada titik potong dari garis-garis dan cocokkannya dengan bantuan pedoman **13** serta **14** pada titik potong.

Pasangkan alat pengukur dengan ulir untuk tripod **6** pada pin **16** dari piringan pedoman. Tempatkan alat pengukur sedemikian pada salah satu tempat yang menonjol di sebelah luar pada piringan pedoman, sehingga garis laser tegak lurus melampaui tengah-tengah dari

pedoman **13** atau **14** yang bersangkutan. Setelkan penggunaan tegak lurus dan gambarkan tengah-tengah dari garis yang melampaui alat pengukur, pada langit-langit.

Putarkan alat pengukur pada piringan pedoman sebanyak 90°. Perhatikanlah supaya piringan pedoman tidak tergeser pada waktu melakukan ini. Setelah alat melakukan penyetelan otomatis, gambarkan titik potong dari garis laser tegak lurus dengan garis yang sudah digambarkan. Titik potong dari kedua garis adalah titik tegak lurus yang dipindahkan.

**Rawatan dan servis****Rawatan dan kebersihan**

Simpankan dan transportasikan alat pengukur hanya dalam tas pelindung **17** atau koper **18**.

Jagalah supaya alat pengukur selalu bersih.

Janganlah memasukkan alat pengukur ke dalam air atau cairan lainnya.

Jika alat pengukur kotor, bersihkan dengan lap yang lembab dan lunak. Janganlah menggunakan deterjen atau tiner.

Bersihkan secara berkala, terutama permukaan pada lubang pengedar sinar laser, dan perhatikanlah apakah ada bulu yang mencemarinya.

Jika pada suatu waktu alat pengukur tidak berfungsi meskipun alat pengukur telah diproduksi dan diperiksa dengan teliti, maka reparasinya harus dilakukan oleh Service Center perkakas listrik Bosch yang resmi. Janganlah sekali-kali membuka sendiri alat pengukur.

Jika Anda hendak menanyakan sesuatu atau memesan suku cadang, sebutkan selalu nomor model yang terdiri dari 10 angka dan tercantum pada label tipe alat pengukur.

Jika Anda mengirimkan alat pengukur untuk direparasikan, kirimkannya dalam tas pelindung **17** atau koper **18**.

### Aksesori

|                                                      |               |
|------------------------------------------------------|---------------|
| Tas pelindung <b>17</b> . . . . .                    | 1 609 203 X77 |
| Koper <b>18</b> . . . . .                            | 2 605 438 682 |
| Kaca mata untuk melihat<br>laser <b>19</b> . . . . . | 2 607 990 031 |
| Pelat ukur dengan kaki <b>20</b> . . . . .           | 2 607 002 195 |
| Alat penerima laser <b>21</b> . . . . .              | 0 601 069 100 |
| Tripod BS 150 . . . . .                              | 0 601 096 974 |
| Penopang universal BM 1 . . . . .                    | 0 601 015 A00 |
| Tiang teleskop BT 350 . . . . .                      | 0 601 015 B00 |

### Cara membuang

Alat pengukur, aksesori dan kemasan sebaiknya didaur ulangkan sesuai dengan upaya untuk melindungi lingkungan hidup.

### Aki/Baterai:

Janganlah membuang aki/baterai ke dalam sampah rumah tangga, ke dalam api atau ke dalam air. Aki/baterai sebaiknya dikumpulkan, didaur ulangkan atau dibuang sesuai dengan upaya untuk melindungi lingkungan hidup.

**Perubahan adalah hak Bosch.**

### Layanan pasca beli dan konsultasi bagi pelanggan

Layanan pasca beli Bosch menjawab semua pertanyaan Anda tentang reparasi dan perawatan serta tentang suku cadang produk ini. Gambar tiga dimensi dan informasi tentang suku cadang bisa Anda lihat di:

**[www.bosch-pt.com](http://www.bosch-pt.com)**

Tim konsultan Bosch dengan senang hati membantu Anda pada pembelian, penggunaan dan penyetelan produk ini dan aksesorinya.

### Indonesia

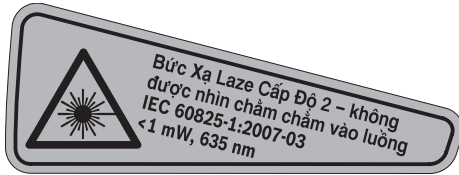
PT. Multi Tehaka  
Kawasan Industri Pulogadung  
Jalan Rawa Gelam III No. 2  
Jakarta 13930  
Indonesia  
Tel.: +62 (21) 4 60 12 28  
Fax: +62 (21) 46 82 68 23  
E-Mail: [sales@multitehaka.co.id](mailto:sales@multitehaka.co.id)  
[www.multitehaka.co.id](http://www.multitehaka.co.id)

## Các Nguyên Tắc An Toàn



Vận hành dụng cụ đo một cách an toàn là việc có thể thực hiện được chỉ khi đã đọc kỹ toàn bộ tài liệu hướng dẫn sử dụng và các thông tin về an toàn, cũng như tuân thủ nghiêm ngặt các hướng dẫn trong tài liệu. Không bao giờ được làm cho nhãn cảnh báo trên dụng cụ đo không thể đọc được. **HÃY GIỮ LẠI TÀI LIỆU HƯỚNG DẪN NÀY.**

- ▶ **Lưu ý** – Việc sử dụng để hoạt động khác với mục đích thiết kế hay thiết bị điều chỉnh hoặc ứng dụng với qui trình khác với những gì đề cập ở đây đều có thể dẫn đến phơi nhiễm bức xạ nguy hiểm.
- ▶ Dụng cụ đo được giao kèm nhãn cảnh báo bằng tiếng Anh (được đánh dấu bằng con số 10 trong hình miêu tả dụng cụ đo trên trang hình ảnh).



- ▶ Trước khi sử dụng lần đầu tiên, dán chồng nhãn dán dính được cung cấp kèm theo bằng ngôn ngữ của nước bạn lên trên nhãn cảnh báo bằng tiếng Anh.



Không được rọi luồng laze vào người hay thú vật và chính bạn cũng không được nhìn chăm chăm vào luồng laze. Dụng cụ đo này phát ra tia laze có cấp độ bức xạ laze 2 dựa trên tiêu chuẩn IEC 60825-1. Điều này có thể dẫn đến việc gây mù lòa cho người khác.

- ▶ Không được sử dụng kính nhìn laze như là kính bảo hộ lao động. Kính nhìn laze được sử dụng để cải thiện sự quan sát luồng laze, nhưng chúng không bảo vệ chống lại tia bức xạ laze.
- ▶ Không được sử dụng kính nhìn laze như kính mát hay dùng trong giao thông. Kính nhìn laze không đủ khả năng bảo vệ hoàn toàn UV (tia cực tím) và làm giảm sự cảm nhận màu sắc.
- ▶ Chỉ giao dụng cụ đo cho chuyên viên có trình độ chuyên môn và sử dụng phụ tùng chính hãng sửa chữa. Điều này đảm bảo cho sự an toàn của dụng cụ đo được giữ nguyên.
- ▶ Không cho phép trẻ em sử dụng dụng cụ đo laze mà thiếu sự giám sát. Chúng có thể vô tình làm người khác mù mắt.
- ▶ Không được vận hành dụng cụ đo ở môi trường dễ gây cháy nổ, ví dụ như ở gần nơi có loại chất lỏng dễ cháy, khí gas hay rác. Các tia lửa có thể hình thành trong dụng cụ đo và có khả năng làm rác cháy hay ngùn khói.

## Mô tả chức năng

Xin vui lòng mở trang gấp có hình ảnh miêu tả dụng cụ đo và để mở nguyên như vậy trong khi đọc các hướng dẫn sử dụng.

## Dành Sử Dụng

Dụng cụ đo được thiết kế để xác định và kiểm tra các mực ngang và dọc (thẳng đứng).

**Thông số kỹ thuật**

| Máy Laze lấy mực ngang và dọc                                                                                                | GLL 2-50<br>Professional               |
|------------------------------------------------------------------------------------------------------------------------------|----------------------------------------|
| Mã số máy                                                                                                                    | 3 601 K63 1..                          |
| Tầm hoạt động                                                                                                                |                                        |
| – Tiêu chuẩn                                                                                                                 | 20 m                                   |
| – Có chế độ xung tín hiệu                                                                                                    | 15 m                                   |
| – Có thiết bị thu laze                                                                                                       | 50 m                                   |
| Cốt Thủy Chuẩn Chính Xác                                                                                                     | ±0,3 mm/m                              |
| Phạm vi tự lấy cốt thủy chuẩn (tiêu biểu)                                                                                    | ±4°                                    |
| Thời gian lấy cốt thủy chuẩn, tiêu biểu                                                                                      | < 4 s                                  |
| Nhiệt độ hoạt động                                                                                                           | -10 °C ... +50 °C                      |
| Nhiệt độ lưu kho                                                                                                             | -20 °C ... +70 °C                      |
| Độ ẩm không khí tương đối, tối đa                                                                                            | 90 %                                   |
| Cấp độ laze                                                                                                                  | 2                                      |
| Loại laze                                                                                                                    | 635 nm, < 1 mW                         |
| C <sub>6</sub>                                                                                                               | 1                                      |
| thời gian ngắn nhất của xung động                                                                                            | 1/1600 s                               |
| Phần gắn giá đỡ                                                                                                              | 1/4"                                   |
| Pin                                                                                                                          | 3 x 1,5 V LR6 (AA)                     |
| Thời gian hoạt động, khoảng                                                                                                  | 12 h                                   |
| Tự động ngắt mạch sau khoảng                                                                                                 | 30 min                                 |
| Trọng lượng theo Qui trình EPTA-Procedure 01/2003 (chuẩn EPTA 01/2003)                                                       | 0,45 kg                                |
| Kích thước                                                                                                                   | 118 x 57 x 89 mm                       |
| Mức độ bảo vệ                                                                                                                | IP 54 (ngăn được bụi và nước văng vào) |
| Xin vui lòng xem kỹ số mã hàng trên nhãn ghi loại máy trên dụng cụ đo của bạn. Tên thương mại của từng máy có thể khác nhau. |                                        |
| Dụng cụ đo có thể nhận biết rõ ràng bằng chuỗi số dòng 9 trên nhãn ghi loại máy.                                             |                                        |

## Biểu trưng của sản phẩm

Sự đánh số các biểu trưng của sản phẩm là để tham khảo hình minh họa dụng cụ đo trên trang hình ảnh.

- 1 Cửa chiếu luồng laze
- 2 Đèn báo chức năng xung tín hiệu
- 3 Núm chức năng xung tín hiệu
- 4 Núm chế độ vận hành
- 5 Hiển thị pin
- 6 Phần gắn giá đỡ 1/4"
- 7 Công tắc Tắt/Mở
- 8 Nắp đậy pin
- 9 Số mã dòng
- 10 Nhân cảnh báo laze
- 11 Lẫy cài nắp đậy pin
- 12 Dương định hướng ngắm\*
- 13 Phần trợ giúp ngắm thẳng trên dương định hướng ngắm ở 0°
- 14 Phần trợ giúp ngắm thẳng trên dương định hướng ngắm ở 90°
- 15 Phần trợ giúp ngắm thẳng trên dương định hướng ngắm ở 45°
- 16 Chốt trụ trên dương định hướng ngắm
- 17 Túi xách bảo vệ\*
- 18 Hộp đựng\*
- 19 Kính nhìn laze\*
- 20 Thước băng có đế\*
- 21 Thiết bị thu laze\*

\* Các phụ tùng được minh họa hay mô tả không nằm trong tiêu chuẩn hàng hóa được giao kèm.

## Sự lắp vào

### Lắp/Thay Pin

Chỉ sử dụng pin kiềm-mangan.

Để mở nắp đậy pin 8, nhấn lẫy cài của nắp đậy pin 11 theo chiều mũi tên và tháo nắp đậy pin ra. Lắp pin được cung cấp kèm theo vào. Khi lắp vào, hãy lưu ý lắp đúng đầu cực của pin theo như ký hiệu ghi bên trong khoang lắp pin.

Khi đèn chỉ báo của pin 5 lóe sáng đỏ, phải thay pin ra.

Luôn luôn thay tất cả pin cùng một lần. Chỉ sử dụng pin cùng một hiệu và có cùng một điện dung.

- ▶ **Tháo pin ra khỏi dụng cụ đo khi không sử dụng trong một thời gian không xác định.** Khi cất lưu kho trong một thời gian không xác định, pin có thể bị ăn mòn và tự phóng hết điện.

## Vận Hành

### Vận hành Ban đầu

- ▶ **Bảo vệ dụng cụ đo tránh khỏi ẩm ướt và không để bức xạ mặt trời chiếu trực tiếp vào.**
- ▶ **Không được để dụng cụ đo ra nơi có nhiệt độ cao hay thấp cực độ hay nhiệt độ thay đổi thái quá.** Như ví dụ sau, không được để dụng cụ đo trong xe ô tô trong một thời gian dài hơn mức bình thường. Trong trường hợp có sự thay đổi nhiệt độ thái quá, hãy để cho dụng cụ đo điều chỉnh theo nhiệt độ chung quanh trước khi đưa vào sử dụng. Trong trường hợp ở trạng thái nhiệt độ cực độ hay nhiệt độ thay đổi thái quá, sự chính xác của dụng cụ đo có thể bị hư hỏng.
- ▶ **Tránh không để dụng cụ đo bị va đập mạnh hay rơi xuống.** Sau khi vỏ ngoài bị va đập mạnh, luôn luôn cần phải thực hiện việc kiểm tra lại độ chính xác trước khi tiếp tục công việc (xem "Cốt Thủy Chuẩn Chính Xác").
- ▶ **Tắt dụng cụ đo trong lúc vận chuyển.** Khi tắt máy, bộ phận lấy cốt thủy chuẩn được khóa lại, bộ phận này có thể bị hư hỏng trong trường hợp bị di chuyển cực mạnh.

### Tắt và Mở

Để mở dụng cụ đo, đẩy công tắc Tắt/Mở 7 về vị trí “**on**” (khi không vận hành với chế độ lấy cốt thủy chuẩn tự động) hay về vị trí “**on**” (khi vận hành với chế độ lấy cốt thủy chuẩn tự động). Ngay sau khi mở máy, dụng cụ đo phóng luồng laze ra khỏi các cửa chiếu 1.

- ▶ **Không được chĩa luồng laze vào con người hay động vật và không được tự chính bạn nhìn vào luồng laze, ngay cả khi từ một khoảng cách lớn.**

Để tắt dụng cụ đo, đẩy công tắc Tắt/Mở 7 về vị trí “**off**”. Khi tắt máy, bộ phận lấy cốt thủy chuẩn được khóa lại.

### Khử Hoạt Chức Năng Tắt Tự Động

Dụng cụ đo tự động ngắt mạch sau khoảng thời gian vận hành 30 phút. Để khử hoạt chức năng tắt tự động, giữ nhấn nút chế độ hoạt động 4 trong khoảng 3 giây và cùng lúc cho dụng cụ đo hoạt động. Khi chức năng tự động tắt được khử hoạt, các đường chiếu laze sẽ nhấp nháy nhanh sau 3 giây.

- ▶ **Không được mở dụng cụ đo rồi để mặc đó, và tắt dụng cụ đo ngay sau khi sử dụng xong.** Những người khác có thể bị luồng laze làm mù mắt.

Để khởi hoạt chức năng tắt tự động, tắt dụng cụ đo và sau đó mở lên lại (không nhấn nút chế độ hoạt động 4).

### Chế Độ Hoạt Động (xem hình A–D)

Dụng cụ đo có ba chế độ hoạt động trong phạm vi mà bạn có thể tùy chọn vào bất cứ lúc nào:

- Vận hành với chức năng lấy mực Ngang “–”: Chiếu ra một đường laze ngang,
- Vận hành với chức năng lấy mực dọc “|”: Chiếu ra một đường laze thẳng đứng,
- Vận hành với chức năng lấy mực ngang và dọc “+”: Chiếu ra đường laze ngang và thẳng đứng.

Sau khi mở máy, dụng cụ đo nằm ở chế độ lấy mực laze ngang và dọc. Để thay đổi chế độ hoạt động, nhấn nút chế độ hoạt động 4.

Ta có thể chọn cả ba chế độ hoạt động có hoặc không có chức năng lấy cốt thủy chuẩn tự động.

### Chức Năng Xung Tín Hiệu

Khi vận hành với thiết bị thu laze 21, phải cho chức năng xung tín hiệu hoạt động, – độc lập với chế độ hoạt động được lựa chọn.

Trong chức năng xung tín hiệu, đường chiếu laze nhấp nháy ở tần số rất cao và vì thế nên bộ thu laze 21 có thể nhận biết được.

Để chức năng xung tín hiệu hoạt động, nhấn nút 3. Khi chức năng xung tín hiệu hoạt động, đèn báo chức năng xung tín hiệu 2 sáng lên màu xanh lá.

Khi chức năng xung tín hiệu hoạt động, thì sự nhìn thấy đường laze bằng mắt người bị giảm đi. Vì thế, đóng chức năng xung tín hiệu lại bằng cách nhấn nút 3 lại lần nữa khi vận hành mà không có thiết bị thu laze. Khi chức năng xung tín hiệu được tắt đi, đèn báo chức năng xung tín hiệu 2 không hoạt động.

### Lấy Cốt Thủy Chuẩn Tự Động

#### Vận Hành với Chức Năng Lấy Cốt Thủy Chuẩn Tự Động (xem hình C)

Đặt dụng cụ đo lên trên một mặt bằng và được kê đỡ chắc chắn hoặc lắp vào giá đỡ máy ảnh có bán trên thị trường.

Khi vận hành với chế độ lấy cốt thủy chuẩn tự động, đẩy công tắc Tắt/Mở về vị trí 7 “**on**”.

Sau khi mở máy, chức năng lấy cốt thủy chuẩn tự động bù trừ sự không đồng đều trong giới hạn lấy cốt thủy chuẩn tự động từ  $\pm 4^\circ$ . Dụng cụ đo lấy mực ngay sau khi các đường chiếu laze không còn nhấp nháy nữa.

Nếu chức năng lấy cốt thủy chuẩn tự động không thể hoạt động được, vd. bởi bề mặt nơi đặt dụng cụ đo có độ nghiêng lệch nhiều hơn  $4^\circ$  từ một bề mặt nằm ngang, luồng laze nhấp nháy. Trong trường hợp này, mang dụng cụ đo đến vị trí bằng phẳng và đợi cho chức năng lấy cốt thủy chuẩn tự động vận hành.

Trong trường hợp mặt đất bị rung động hay thay đổi vị trí trong lúc vận hành, dụng cụ đo tự động lấy mực trở lại. Để tránh gặp sai sót, hãy kiểm tra vị trí của đường chiếu laze ngang và thẳng đứng, đối chiếu với điểm chuẩn trong khi lấy lại cốt thủy chuẩn.

### Vận Hành Không Có Chức Năng Lấy Cốt Thủy Chuẩn Tự Động (xem hình D)

Để vận hành mà không có chức năng lấy cốt thủy chuẩn tự động, đẩy công tắc Tắt/Mở về vị trí 7 “**on**” Khi chức năng lấy cốt thủy chuẩn tự động được tắt đi, các đường chiếu laze nhấp nháy liên tục.

Khi chức năng lấy cốt thủy chuẩn tự động được tắt đi, có thể dùng tay để giữ dụng cụ đo hay đặt trên một mặt nghiêng. Trong vận hành lấy mực đường ngang và thẳng đứng, hai đường chiếu laze không nhất thiết phải giao nhau để tạo thành góc vuông.

### Cốt Thủy Chuẩn Chính Xác

#### Những Ảnh Hưởng Đến độ Chính xác

Nhiệt độ chung quanh có ảnh hưởng lớn nhất. Đặc biệt là sự thay đổi nhiệt độ xảy ra từ mặt đất tỏa lên có thể làm lệch luồng laze.

Bởi vì sự khác biệt lớn nhất của các tầng nhiệt độ là ở nơi gần mặt đất, nên luôn luôn lắp dụng cụ đo lên giá đỡ khi khoảng cách đo nằm ngoài tầm 20 m. Nếu có thể, cũng nên đặt dụng cụ đo vào chính giữa khu vực làm việc.

Ngoài những tác động từ bên ngoài, những tác động đặt biệt vào thiết bị (như bị va đập mạnh hay bị rơi) có thể dẫn đến sự chệch hướng. Vì thế, hãy kiểm tra độ chính xác của dụng cụ đo trước mỗi lần khởi sự công việc.

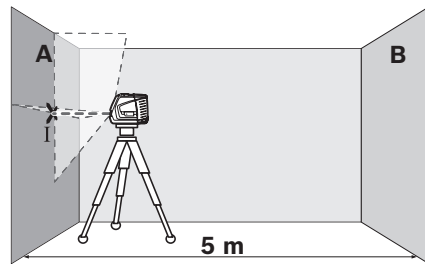
Trước tiên, kiểm tra chiều cao và cả cốt thủy chuẩn chính xác của đường laze ngang, sau đó là cốt thủy chuẩn chính xác của đường laze thẳng đứng.

Nếu giả như dụng cụ đo chệch hướng vượt mức tối đa tại một trong những lần kiểm tra, xin vui lòng mang đến trạm phục vụ hàng đã bán của Bosch để được sửa chữa.

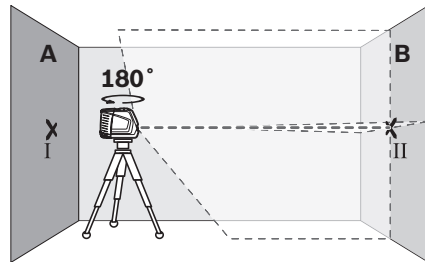
### Kiểm Tra Độ Chính Xác Chiều Cao của Mực Ngang

Đối với kiểm tra loại này, khoảng cách đo tự do khoảng 5 m giữa tường A và B cần phải đặt trên một bề mặt ổn định.

- Lắp dụng cụ đo vào giá đỡ hay đặt trên một bề mặt ổn định và bằng phẳng gần tường A. Cho dụng cụ đo hoạt động. Chọn chức năng lấy mực đường ngang và đọc với chế độ lấy cốt thủy chuẩn tự động.



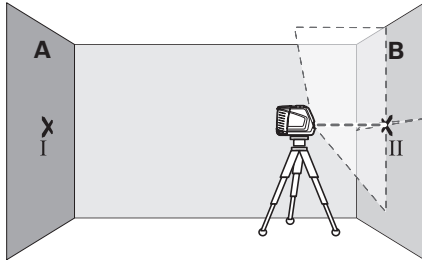
- Hướng thẳng luồng laze ngang vào tường A cận bên và để dụng cụ đo lấy mực. Đánh dấu tâm điểm nơi các đường laze giao nhau trên tường (điểm I).



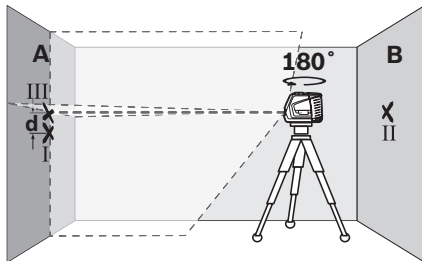
- Xoay dụng cụ đo vòng quanh 180°, cho dụng cụ đo lấy mực và đánh dấu điểm giao nhau của các đường laze nằm trên tường đối diện B (điểm II).



- Đưa sát vào tường B mà không phải xoay dụng cụ đo. Cho dụng cụ đo hoạt động và chiếu vào.



- So chỉnh chiều cao của dụng cụ đo (nếu cần, sử dụng giá đỡ hay dùng vật kê bên dưới) sao cho điểm giao nhau của các đường laze chiếu chính xác vào tiêu điểm II đã được đánh dấu trước đó trên tường B.



- Không làm thay đổi chiều cao, xoay dụng cụ đo vòng quanh  $180^\circ$ . Rọi thẳng vào tường A cách sao cho đường laze thẳng đứng đi qua điểm I đã được đánh dấu trước đó, Cho dụng cụ đo lấy mực và đánh dấu điểm giao nhau của các đường laze nằm trên tường A (điểm III).
- Sự sai biệt  $d$  của cả hai tiêu điểm được đánh dấu I và III trên tường A phản ánh chiều cao thực tế bị lệch của dụng cụ đo.

Độ trệch hướng tối đa (max) cho phép  $d_{\max}$  được tính toán như sau:

$d_{\max}$  = gấp đôi khoảng cách của hai tường x 0,3 mm/m

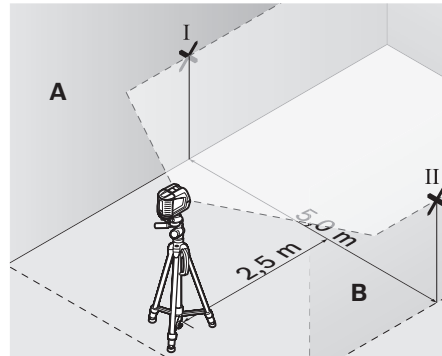
Ví dụ: Khoảng cách giữa hai tường là 5 mét, độ trệch hướng tối đa không được vượt quá

$d_{\max} = 2 \times 5 \text{ m} \times 0,3 \text{ mm/m} = 3 \text{ mm}$ . Vì vậy, các điểm đánh dấu không được cách nhau quá 3 mm.

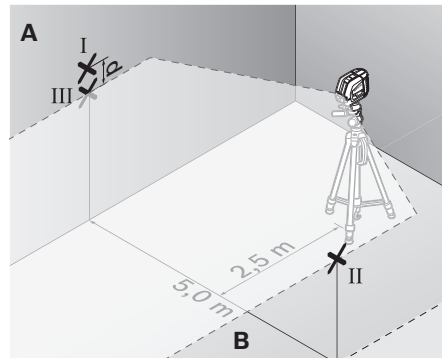
### Kiểm Tra Cốt Thủy Chuẩn Chính xác của Mực Ngang

Đối với kiểm tra loại này, cần có bề mặt trống khoảng 5 x 5 mét.

- Dàn đặt dụng cụ đo lên trên một bề mặt bằng và ổn định giữa hai tường A và B. Cho dụng cụ đo lấy mực trong khi vận hành với chức năng lấy mực đường ngang.



- Tại khoảng cách 2,5 mét tính từ dụng cụ đo, đánh dấu tâm điểm của đường laze trên cả hai tường (điểm I trên tường A và điểm II trên tường B).



- Dàn đặt dụng cụ đo cách 5 mét và xoay  $180^\circ$  và cho dụng cụ đo lấy mực.
- Chính đặt chiều cao của dụng cụ đo (nếu cần, sử dụng giá đỡ hay dùng vật kê bên dưới) sao cho tâm điểm của đường laze chiếu chính xác vào tiêu điểm II đã được đánh dấu trước đó trên tường B.

## 314 | Tiếng Việt

- Đánh dấu tâm điểm của đường lazer như điểm III (nằm thẳng trên hay dưới điểm I) trên tường A.
- Sự sai biệt  $d$  của cả hai điểm được đánh dấu I và III trên tường A phản ánh chiều cao thực tế bị trệch của dụng cụ đo so với bề mặt phẳng.

Độ trệch hướng tối đa (max) cho phép  $d_{\max}$  được tính toán như sau:

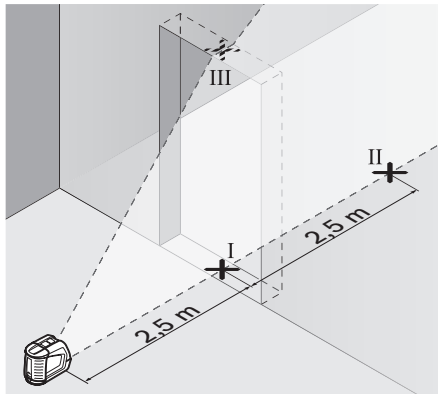
$d_{\max}$  = gấp đôi khoảng cách của hai tường x 0,3 mm/m

Ví dụ: Khoảng cách giữa hai tường là 5 mét, độ trệch hướng tối đa không được vượt quá  $d_{\max} = 2 \times 5 \text{ m} \times 0,3 \text{ mm/m} = 3 \text{ mm}$ . Vì vậy, các điểm đánh dấu không được cách nhau quá 3 mm.

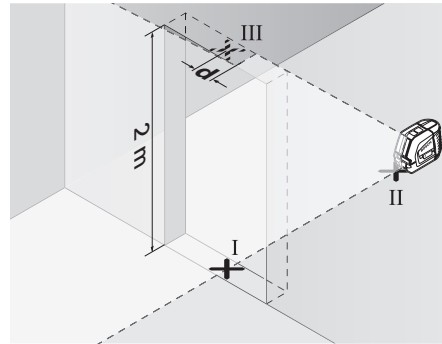
#### Kiểm Tra Cốt Thủy Chuẩn Chính xác của Mực Thẳng Đứng

Đối với kiểm tra loại này, khung cửa trống cần mỗi bên cửa rộng ít nhất là 2,5 m (trên một bề mặt ổn định).

- Đặt dụng cụ đo trên một bề mặt bằng phẳng và ổn định (không đặt trên giá đỡ) cách khung cửa trống 2,5 mét. Để dụng cụ đo lấy mực trong khi vận hành với chức năng lấy mực ngang và dọc, và rọi trực tiếp luồng lazer vào khung cửa trống.



- Đánh dấu tâm điểm của đường lazer thẳng đứng ngay tại sàn nhà dưới khung cửa trống (điểm I), và qua phía bên kia khung cửa trống với khoảng cách là 5 mét (điểm II) và ngay tại cạnh trên của khung cửa trống (điểm III).



- Đặt dụng cụ đo phía bên kia khung cửa trống ngay đằng sau điểm II. Cho dụng cụ đo lấy mực và cân chỉnh đường lazer thẳng đứng cách sao cho tâm điểm của nó đi chính xác qua các điểm I và II.
- Sự sai biệt  $d$  giữa điểm III và tâm điểm của đường lazer tại cạnh trên của khung cửa trống phản ánh sự trệch hướng thực tế của dụng cụ đo so với mặt phẳng đứng.
- Đo chiều cao của khung cửa trống.

Độ trệch hướng tối đa cho phép  $d_{\max}$  được tính toán như sau:

$d_{\max}$  = gấp đôi chiều cao của khung cửa trống x 0,3 mm/m

Ví dụ: Khung cửa trống có chiều cao là 2 mét, sự trệch hướng tối đa cho phép là  $d_{\max} = 2 \times 2 \text{ m} \times 0,3 \text{ mm/m} = 1,2 \text{ mm}$ . Vì vậy, các điểm đánh dấu không được cách nhau quá 1,2 mm.

#### Hướng Dẫn Sử Dụng

- Luôn luôn sử dụng tâm điểm của đường lazer để đánh dấu. Chiều rộng của đường lazer thay đổi tùy theo khoảng cách.

#### Vận hành với Dường Định Hướng Ngắm

Với đường định hướng ngắm 12, dụng cụ đo có thể chỉnh đặt dựa trên một mực định chuẩn hay mực lazer thẳng đứng và có thể biểu thị tại một góc 45° hay 90° so với mực chuẩn.

Chỉnh đặt dụng cụ đo lên trên giá đỡ 6 vào chốt trụ 16 của đường định hướng ngắm của đường

laze thẳng đứng (tùy theo góc cần chỉnh đặt) đi qua tâm của phần trợ giúp ngắm thẳng **13**, **14** hoặc **15**.

Sắp đặt đường định hướng ngắm **12** tương ứng với phần trợ giúp ngắm thẳng ở **13**, **14** hay **15** dựa theo mực định chuẩn yêu cầu.

#### Vận hành với Thước Bảng (phụ tùng) (xem hình E–F)

Khi sử dụng với thước bảng **20**, ta có thể chiếu tiêu điểm laze lên trên sàn nhà hay chiều cao laze lên trên tường.

Với trường bằng không và với thước chia độ, ta có thể đo chỗ khuyết hay khoảng cách dốc ngược theo chiều cao yêu cầu hoặc chiếu vào một địa điểm khác. Cách thức này loại bỏ sự cần thiết phải điều chỉnh dụng cụ đo cho thật chính xác đối với chiều cao phải chiếu vào.

Thước bảng **20** được phủ chất liệu phản chiếu ở mặt ngoài để làm tăng mức độ nhìn thấy được luồng laze ở một khoảng cách rộng hoặc dưới ánh sáng chói chang của mặt trời. Sự gia tăng cường độ sáng chỉ có thể nhìn thấy được khi nhìn song song với luồng laze lên trên thước bảng.

#### Thao tác với Giá ba chân (phụ tùng)

Giá đỡ tạo sự vững vàng, giúp đo và điều chỉnh được chiều cao. Lắp dụng cụ đo vào phần gắn giá đỡ **6** lên trên cốt ren dương 1/4" của giá đỡ và vặn chặt vít khóa giá đỡ cho chặt.

#### Vận hành với thiết bị Thu Laze (phụ tùng) (xem hình G)

Trong điều kiện ánh sáng không thuận lợi (khu vực sáng chói, ánh sáng mặt trời chiếu trực tiếp) hay là ở một khoảng cách lớn, hãy sử dụng thiết bị thu laze để cải thiện sự nhận biết đường chiếu laze **21**. Khi vận hành với thiết bị thu laze, mở chức năng xung tín hiệu lên (xem “Chức Năng Xung Tín Hiệu”, trang 311).

#### Kính nhìn laze (phụ tùng)

Kính nhìn laze lọc bỏ ánh sáng xung quanh. Cách này làm cho mắt nhìn thấy ánh sáng đỏ của tia laze sáng hơn.

- ▶ **Không được sử dụng kính nhìn laze như là kính bảo hộ lao động.** Kính nhìn laze được sử dụng để cải thiện sự quan sát luồng laze, nhưng chúng không bảo vệ chống lại tia bức xạ laze.
- ▶ **Không được sử dụng kính nhìn laze như kính mát hay dùng trong giao thông.** Kính nhìn laze không đủ khả năng bảo vệ hoàn toàn UV (tia cực tím) và làm giảm sự cảm nhận màu sắc.

#### Công việc theo Thí dụ xem hình H–K)

##### Lót Gạch Sàn ở Góc 45° (xem hình J)

Chỉnh đặt dụng cụ đo trên phần gắn giá đỡ **6** vào chốt trụ **16** của đường định hướng ngắm. Chỉnh đặt cách sao cho phần nhô ra ở giữa của đường định hướng ngắm **12** mà đường laze thẳng đứng đi qua tâm của phần trợ giúp ngắm thẳng **15**. Sau đó, so chỉnh đường định hướng ngắm bằng bộ phận trợ giúp ngắm thẳng **13** hay **14** căn cứ theo mực định chuẩn.

Để vận hành với chức năng lấy mực ngang và dọc hay thẳng đứng, đường laze thẳng đứng trên sàn nhà chỉ góc 45° so với mực định chuẩn. So chỉnh gạch sàn dựa trên đường này.

**316 | Tiếng Việt****Chiếu Tiêu Điểm Đường Thẳng Đứng lên Trần Nhà (xem hình K)**

Vạch hai đường giao nhau tạo thành góc vuông đi qua điểm mà bạn muốn rọi lên trần nhà. Đặt đường định hướng ngắm **12** lên trên đường giao nhau và so chỉnh bằng bộ phận trợ giúp ngắm thẳng **13** và **14** trên điểm giao nhau.

Đặt dụng cụ đo lên trên giá đỡ **6** vào chốt trụ **16** của đường định hướng ngắm. Chính đặt cách sao cho một trong hai phần nhô ra của đường định hướng ngắm mà đường laze thẳng đứng đi qua tâm của phần trợ giúp ngắm thẳng theo tương ứng **13** hay **14**. Chọn chức năng vận hành lấy mực đường thẳng đứng và vẽ tâm điểm của đường đi qua dụng cụ đo lên trên trần nhà.

Xoay dụng cụ đo nằm trên đường định hướng ngắm về 90°. Hãy lưu ý không di chuyển vị trí của đường định hướng ngắm. Sau khi lấy mực, vẽ điểm giao nhau của đường laze thẳng đứng lên trên đường đã vạch trước đó. Điểm giao nhau của cả hai vạch là điểm chiếu thẳng đứng dây dọi.

**Bảo Dưỡng và Bảo Quản****Bảo Dưỡng Và Làm Sạch**

Chỉ được bảo quản và vận chuyển dụng cụ đo đựng trong túi xách bảo vệ **17** hay trong hộp đựng **18**.

Luôn luôn giữ cho dụng cụ đo thật sạch sẽ.

Không được nhúng dụng cụ đo vào trong nước hay các chất lỏng khác.

Lau sạch bụi bẩn bằng một mảnh vải mềm và ẩm. Không sử dụng bất cứ chất tẩy rửa hay dung môi nào. Thường xuyên lau sạch bề mặt các cửa chiếu laze một cách kỹ lưỡng, và lưu ý đến các tưa vải hay sợi chỉ.

Nếu giả như dụng cụ đo bị trục trặc dù đã được theo dõi cẩn thận trong quá trình sản xuất và đã qua chạy kiểm tra, sự sửa chữa phải do trung tâm bảo hành-bảo trì dụng cụ điện cầm tay Bosch ủy nhiệm thực hiện. Bạn không được tự ý tháo mở dụng cụ đo ra. Trong mọi thư từ giao dịch và đơn đặt hàng phụ tùng thay thế, xin vui lòng ghi đủ mã số bao gồm 10 con số được ghi trên nhãn loại của dụng cụ đo. Để sửa chữa, chỉ gửi dụng cụ đo đựng trong túi xách bảo vệ **17** hay trong hộp đựng **18**.

**Phụ kiện**

|                                                  |               |
|--------------------------------------------------|---------------|
| Túi xách bảo vệ <b>17</b> . . . . .              | 1 609 203 X77 |
| Hộp đựng <b>18</b> . . . . .                     | 2 605 438 682 |
| Kính nhìn laze <b>19</b> . . . . .               | 2 607 990 031 |
| Thước bảng có đế <b>20</b> . . . . .             | 2 607 002 195 |
| Thiết Bị Thu Laze <b>21</b> . . . . .            | 0 601 069 100 |
| Giá ba chân BS 150 dùng trong xây dựng . . . . . | 0 601 096 974 |
| Bộ phận gá lắp phổ thông BM 1 . . . . .          | 0 601 015 A00 |
| Thanh kéo lồng BT 350 . . . . .                  | 0 601 015 B00 |

**Dịch vụ hỗ trợ khách hàng và bảo hành-bảo trì**

Bộ phận phục vụ hàng sau khi bán của chúng tôi trả lời các câu hỏi liên quan đến việc bảo dưỡng và sửa chữa các sản phẩm cũng như phụ tùng thay thế của bạn. Sơ đồ mô tả và thông tin về phụ tùng thay thế cũng có thể tra cứu theo dưới đây:

**www.bosch-pt.com**

Các nhân viên tư vấn khách hàng của chúng tôi trả lời các câu hỏi của bạn liên quan đến việc mua sản phẩm nào là tốt nhất, cách ứng dụng và điều chỉnh sản phẩm và các phụ kiện.

**Việt Nam**

Trung Tâm Thương Mại Sài Gòn

37 Tôn Đức Thắng

P. Bến Nghé

Q.1

Tp. Hcm

Việt Nam

Tel.: +84 (8) 9 11 13 74 – 9 11 13 75

Fax: +84 (8) 9 11 13 76

**Thải bỏ**

Dụng cụ đo, phụ kiện và bao bì phải được phân loại để tái chế theo hướng thân thiện với môi trường.

**Pin lócc/pin:**

Không được vứt bỏ pin lócc/pin vào chung với rác sinh hoạt, lửa hay nước. Các pin lócc/pin phải được thu gom lại, tái chế hay thải bỏ theo hướng thân thiện với môi trường.

**Được quyền thay đổi nội dung mà không phải thông báo trước.**

عند حدوث أي خلل بعدة القياس بالرغم من أنها قد صنعت بعناية فائقة واجتازت اختبارات عديدة توجب تصليحها في مركز خدمة وكالة شركة بوش للعدد الكهربائية. لا تفتح عدة القياس بنفسك.

يرجى بشكل ضروري ذكر رقم الصنف بالمراتب العشر حسب لائحة طراز عدة القياس عند الاستشارة وعند إرسال طلبات قطع الغيار.

ترسل عدة القياس في حال توجب تصليحها في حقيبة الوقاية 17 أو في الحقيبة 18.

### التوايح

|                     |                                 |
|---------------------|---------------------------------|
| 1 609 203 X77 ..... | حقيبة وقاية 17                  |
| 2 605 438 682 ..... | حقيبة 18                        |
| 2 607 990 031 ..... | نظارات رؤية الليزر 19           |
| 2 607 002 195 ..... | صفحة قياس مع قاعدة 20           |
| 0 601 069 100 ..... | مستقبل الليزر 21                |
| 0 601 096 974 ..... | منصب إنشاء ثلاثي القوائم BS 150 |
| 0 601 015 A00 ..... | حامل عام 1 BM                   |
| 0 601 015 B00 ..... | قضيب متراكب 350 BT              |

### خدمة ومشورة الزبائن

يجب مركز خدمة الزبائن على الأسئلة المطروحة بصدد تصليح وصيانة المنتج وأيضاً بما يخص قطع الغيار. ستجد الرسوم الممددة والمعلومات عن قطع الغيار بموقع:

[www.bosch-pt.com](http://www.bosch-pt.com)

سيساعدك فريق استشاري زبائن بوش بالإجابة على الأسئلة المطروحة بصدد شراء، استخدام، وضبط المنتجات وتوابعها.

يرجى التوجه إلى التاجر المختص بما يتعلق بأمور الضمان والتصليح وتأمين قطع الغيار.

### التخلص من العدة الكهربائية

يجب التخلص من عدة القياس والتوايح والتغليف بطريقة منصفة بالبيئة عن طريق النفايات القابلة لإعادة التصنيع.

### المراكم/البطاريات:

لا ترم المراكم/البطاريات في القمامة المنزلية، في النار أو في الماء. ينبغي جمع المراكم/البطاريات لإعادة تصنيعها أو التخلص منها بطريقة منصفة بالبيئة.

نحتفظ بحق إدخال التعديلات.

### أمثلة شغل (تراجع الصور H-K)

تليط البلاط الأرضي بزواية تبلغ 45° (تراجع الصورة J)

ركب عدة القياس بحاضن المنصب الثلاثي القوائم 6 على المسار 16 بقرص التسوية. ركزها على البروز المتوسط بقرص التسوية 12 بحيث يمر خط الليزر العامودي من منتصف مساعد التسوية 15. قم بتسوية قرص التسوية بالاستعانة بمساعد التسوية 13 أو 14 على الخط المرجعي. يشير خط الليزر الشاقولي على الأرض إلى زاوية 45° عند التشغيل بالخطوط المتصالبة أو التشغيل العامودي. قم بتسوية البلاط الأرضي بالنسبة لهذا الخط المرجعي.

نقل نقطة على الأرض (شاقول) إلى السقف (تراجع الصورة K)

ارسم خطين متصلين بشكل قائم عبر النقطة التي تريد أن تنقلها إلى السقف. ركز قرص التسوية 12 على تصالب الخطين وقم بتسويته بواسطة مساعدي التسوية 13 وأيضاً 14 على تصالب الخطين.

ركب عدة القياس بحاضن المنصب الثلاثي القوائم 6 على المسار 16 بقرص التسوية. ركزها على أحد البروزين الخارجيين بقرص التسوية بحيث يمر خط الليزر العامودي من منتصف مساعد التسوية الموافق 13 أو 14. اختر التشغيل العامودي وعلم منتصف الخط الذي يسري عبر عدة القياس على السقف.

افتل عدة القياس على قرص التسوية بمقدار 90°. احرص على عدم إزاحة قرص التسوية أثناء ذلك. علم بعد التسوية نقطة تصالب خط الليزر العامودي مع الخط الذي سبق وعلمته. إن نقطة تصالب الخطين هي نقطة الشاقول التي كان من المطلوب نقلها.

### الصيانة والخدمة

#### الصيانة والتنظيف

خزن وانقل عدة القياس بحقيبة الوقاية 17 أو في الحقيبة 18 فقط.

حافظ دائماً على نظافة عدة القياس.

لا تغطس عدة القياس في الماء أو غيرها من السوائل.

امسح الأوساخ بواسطة قطعة نسيج طرية ورطبة. لا تستعمل مواد التنظيف أو المواد المحلّة.

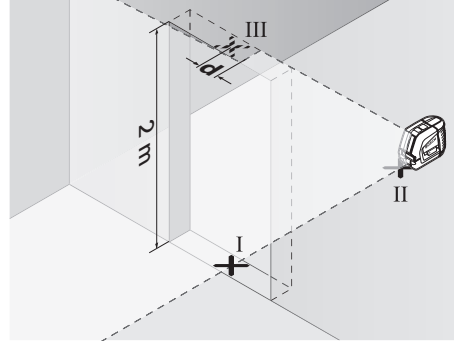
نظف خاصة السطوح عند فتحة خروج الليزر بشكل منتظم واتبه للنسالة أثناء ذلك.

**العمل بصفيحة القياس (من التوايح) (تراجع الصورة E - F)**

يمكنك بالاستعانة بصفيحة القياس **20** أن تنقل علامة الليزر إلى الأرض أو ارتفاع الليزر إلى الجدار.

يمكنك بواسطة حقل الصفر على المقياس أن تقيس فرق الارتفاع بالنسبة لارتفاع مرغوب وأن تضيقه بمكان آخر. ويؤدي ذلك إلى عدم ضرورة إعادة ضبط عدة القياس بشكل دقيق على الارتفاع المرغوب نقله.

إن صفيحة القياس **20** مزودة بطلاء عاكس وهو يحمي إمكانية رؤية شعاع الليزر على بعد كبير أو عندما تشع أشعة الشمس بقوة. يمكنك أن تلاحظ زيادة شدة النضوع فقط إن وجهت نظرك إلى صفيحة القياس إضافة إلى شعاع الليزر.



- اركن عدة القياس على الجانب الآخر من فتحة الباب مباشرة خلف النقطة II. اسمح بتسوية عدة القياس ووجه خط الليزر العمودي بحيث يمر منتصفه من النقطتين I و II بدقة.
- إن الفرق **d** بين النقطة III ومنتصف خط الليزر على الحافة العلوية بفتحة الباب يشكل تفاوت عدة القياس الحقيقي عن الشاقول.
- يقيس ارتفاع فتحة الباب.

يحسب التفاوت الأقصى  $d_{max}$  المسموح بالطريقة التالية:

$$d_{max} = \text{ضعف ارتفاع فتحة الباب} \times 0,3 \text{ م/م}$$

مثال: يبلغ التفاوت الأقصى المسموح عندما يبلغ ارتفاع فتحة الباب 2 م  $d_{max} = 2 \text{ م} \times 2 \times 0,3 \text{ م/م} = 1,2 \text{ م}$ . أي أنه يجوز أن يبلغ البعد الأقصى بين العلامتين 1,2 م.

**العمل بواسطة المنصب الثلاثي القوائم (من التوايح)**

يشكل المنصب الثلاثي القوائم أرضية قياس ثابتة وقابلة لضبط الارتفاع. ركز عدة القياس بحاضن المنصب الثلاثي القوائم **6** على أسنان لولبة المنصب الثلاثي القوائم  $1/4$  إنش وأحكم ربطها بواسطة لولب القمط بالمنصب الثلاثي القوائم.

**العمل مع مستقبل الليزر (من التوايح) (تراجع الصورة G)**

استخدم مستقبل الليزر **21** عندما تكون ظروف الإضاءة غير ملائمة (محيط فاتح، أشعة شمس مباشرة) وعلى مسافات كبيرة من أجل تحسين إمكانية العثور على خطوط الليزر. شغل وظيفة النبض عند العمل بواسطة مستقبل الليزر (يراجع "وظيفة النبض"، الصفحة 321).

**نظارات رؤية الليزر (من التوايح)**

إن نظارات رؤية الليزر تقوم بترشيح الضوء المحيط، وبذلك يبدو ضوء الليزر الأحمر أكثر سطوعاً للعين.

- ◀ لا تستخدم نظارات رؤية الليزر كنظارات واقية. غرض نظارات رؤية الليزر هو تحسين إمكانية رؤية شعاع الليزر ولكنها لا تحمي من إشعاعات الليزر.
- ◀ لا تستخدم نظارات رؤية الليزر كنظارات شمسية أو في نظام المرور. لا تؤمن نظارات رؤية الليزر وقاية كاملة من الأشعة فوق بنفسجية وهي تخفف إمكانية التعرف على الألوان.

**ملاحظات شغل**

- ◀ يستخدم دائماً منتصف خط الليزر للتعليم فقط. يتغير عرض خط الليزر مع تغيير البعد.

**العمل مع قرص التسوية**

يمكنك بالاستعانة بقرص التسوية **12** أن تقوم بتسوية عدة القياس بالنسبة إلى خط مرجعي أو أن تظهر خط الليزر العمودي بزاوية تبلغ  $45^\circ$  أو  $90^\circ$  بالنسبة إلى خط مرجعي.

ركب عدة القياس بحاضن المنصب الثلاثي القوائم **6** على المسار **16** بقرص التسوية. ركزها على قرص التسوية بحيث يمر خط الليزر العمودي (حسب الزاوية المرغوبة) من منتصف مساعد التسوية **13**، **14** أو **15**.

قم بتسوية قرص التسوية **12** بالاستعانة بمساعد التسوية الموافق **13**، **14** أو **15** على الخط المرجعي المرغوب.

- عَلم على الجدار A منتصف خط الليزر كنقطة III (فوق أو تحت النقطة I عاموديا).
- إن الفرق **d** بين النقطتين I و III المعلمتين على الجدار A يشكل تفاوت عدة القياس الحقيقي عن الأفق.

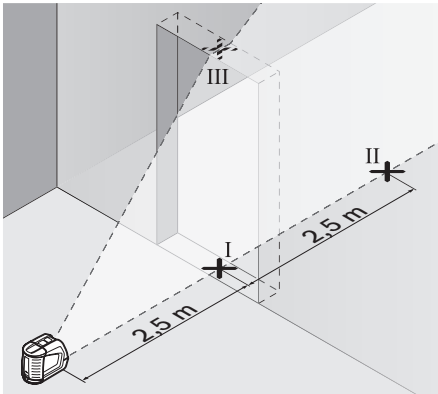
يجب التفاوت الأقصى  $d_{max}$  المسموح بالطريقة التالية:

$$d_{max} = \text{ضعف البعد بين الجدارين} \times 0,3 \text{ م/م}$$

مثال: يبلغ التفاوت الأقصى المسموح عندما يبلغ البعد بين الجدارين 5 م  
 $d_{max} = 5 \times 2 = 10 \text{ م} \times 0,3 = 3 \text{ م}$ . أي أنه يجوز أن يبلغ البعد الأقصى بين العلامتين 3 م.

#### تفحص دقة التسوية بالخط العامودي

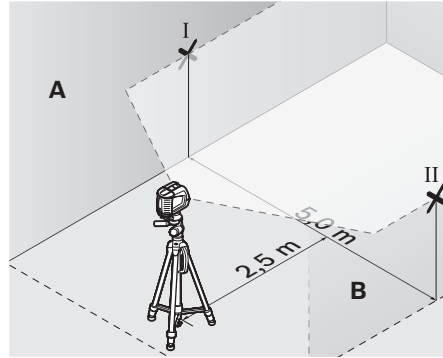
- لكي يتم التفحص، فإنك بحاجة إلى فتحة باب يتوفر على كل من جانبيها خلاء (على أرضية ثابتة) يبلغ 2,5 م على الأقل.
- اركن عدة القياس أمام الباب على بعد 2,5 م على أرضية ثابتة ومستوية (لا تستعمل المنصب الثلاثي القوائم). اسمح بتسوية عدة القياس بتشغيل الخطوط المتصالبة، ووجه خطوط الليزر على فتحة الباب.



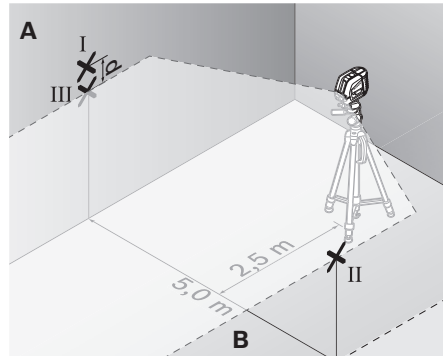
- عَلم منتصف خط الليزر العامودي على أرض فتحة الباب (النقطة I) وعلى بعد 5 م على الجانب الآخر من فتحة الباب (النقطة II) وأيضاً على الحافة العلوية بفتحة الباب (النقطة III).

#### تفحص دقة التسوية بالخط الأفقي

- لكي يتم التفحص، فإنك بحاجة إلى مساحة خالية تبلغ 5 x 5 م تقريباً.
- اركن عدة القياس على أرضية ثابتة ومستوية بمنتصف المسافة بين الجدارين A و B. اسمح بتسوية عدة القياس بالتشغيل الأفقي.

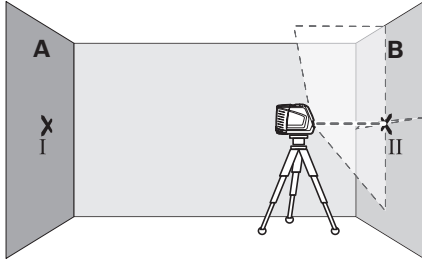


- عَلم على الجدارين على بعد 2,5 م عن عدة القياس منتصف خط الليزر (النقطة I على الجدار A والنقطة II على الجدار B).

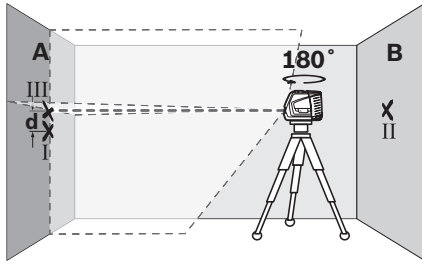


- اركن عدة القياس بعد تدويرها بمقدار  $180^\circ$  على بعد 5 أمتار واسمح لها أن تقوم بالسوية.
- ابدأ بتسوية ارتفاع عدة القياس (بواسطة المنصب الثلاثي القوائم أو من خلال وضع شيء ما تحتها عند الضرورة) بحيث يصيب منتصف خط الليزر بدقة النقطة II التي سبق وتم تعليمها على الجدار B.

- اركن عدة القياس دون تدويرها بقرب الجدار B، شغلها واسمح لها أن تقوم بالتسوية.



- ابدأ بتسوية ارتفاع عدة القياس (بواسطة المنصب الثلاثي القوائم أو من خلال وضع شيء ما تحتها عند الضرورة) بحيث تصيب نقطة تصالب خطي الليزر بدقة النقطة II التي سبق وتم تعليمها على الجدار B.



- ابرم عدة القياس بمقدار 180 درجة دون أن تغير ارتفاعها. وجهها على الجدار A بحيث يمر خط الليزر العمودي عبر النقطة I التي سبق وتم تعليمها. اسمح لها أن تقوم بالتسوية وعلم نقطة تصالب خطي الليزر على الجدار A (النقطة III).
- إن الفرق  $d$  بين النقطتين I و III المعلمتين على الجدار A بشكل تفاوت الارتفاع الحقيقي بعدة القياس.

يحسب التفاوت الأقصى  $d_{max}$  المسموح بالطريقة التالية:

$$d_{max} = \text{ضعف البعد بين الجدارين} \times 0,3 \text{ م/م}$$

مثال: يبلغ التفاوت الأقصى المسموح عندما يبلغ البعد بين الجدارين 5 م

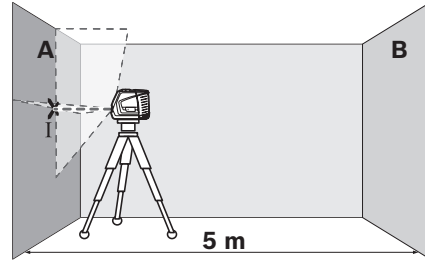
$$d_{max} = 5 \times 2 \times 0,3 \text{ م/م} = 3 \text{ م. أي أنه يجوز أن يبلغ البعد}$$

الأقصى بين العلامتين 3 مم.

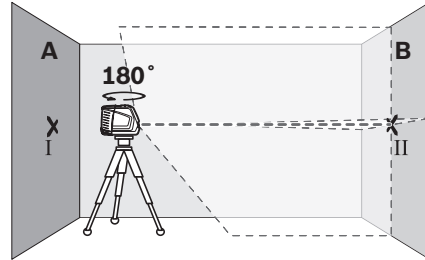
### تفحص دقة الارتفاع بالخط الأفقي

لكي يتم التفحص، فإنك بحاجة إلى مسافة قياس خالية على أرضية ثابتة تبعد يبلغ حوالي 5 م بين جدارين A و B.

- ركب عدة القياس قرب الجدار A على منصب ثلاثي القوائم أو اركنها على أرضية ثابتة مستوية. شغل عدة القياس. عيرها على التشغيل بالخطوط المتصالبة مع آلية التسوية.



- وجه الليزر على الجدار القريب A. اترك عدة القياس لتقوم بالتسوية. علم منتصف النقطة التي يتصالب بها خط الليزر على الجدار (النقطة I).



- ابرم عدة القياس بمقدار 180 درجة، اسمح لها أن تقوم بالتسوية وعلم منتصف نقطة تصالب خطي الليزر على الجدار المقابل B (النقطة II).



**العمل دون آلية التسوية (تراجع الصورة D)**

من أجل العمل دون آلية التسوية يدفع مفتاح التشغيل والإطفاء 7 إلى المركز **on**. تحقق خطوط الليزر بشكل مستمر عندما يكون قد تم اطفاء آلية التسوية.

يمكن حمل عدة القياس باليد بطلاقة أو ركنها على أرضية ملائمة عند اطفاء آلية التسوية. لم يعد من الضروري أن يتقاطع خط الليزر بشكل قائم عند التشغيل المتصالب.

**دقة التسوية****عوامل مؤثرة على الدقة**

تشكل درجة الحرارة المحيطة التأثير الأكبر على الدقة. ويمكن بشكل خاص لتفاوتات درجات الحرارة المتوجهة من الأرض إلى الأعلى أن تؤدي إلى انحراف شعاع الليزر.

بما أن تراكب درجات الحرارة يبلغ حده الأعلى على مقربة من الأرض، فيفضل أن يتم تركيب عدة القياس على المنصب الثلاثي القوائم دائماً ابتداءً من مسافة قياس قدرها 20 م. كما يفضل نصب عدة القياس بمتصف مساحة العمل إن أمكن ذلك.

يمكن أيضاً للعوامل المتعلقة بالجهاز (السقوط أو الصدمات الشديدة مثلاً) إضافة إلى العوامل الخارجية أن تؤدي إلى التفاوت بالقياس. لذلك ينبغي تفحص دقة القياس بعدة القياس قبل البدئ بالعمل كل مرة.

تفحص دائماً دقة الارتفاع ودقة التسوية بخط الليزر الأفقي أولاً ثم دقة التسوية بخط الليزر العامودي.

اسمح بتصليح عدة القياس لدى مركز خدمة الزبائن بشركة بوش لو تجاوزت التفاوت الأقصى بإحدى عمليات التفحص.

**أنواع التشغيل (تراجع الصور A-D)**

تمتاز عدة القياس بثلاثة أنواع للتشغيل، ويمكن الانتقال من نوع لآخر في أي لحظة.

- التشغيل الأفقي "0": يشكل خط ليزر أفقي،
- التشغيل العامودي "1": يشكل خط ليزر عامودي،
- التشغيل بالخطوط المتصالبة "4+": يشكل خط ليزر أفقي وخط ليزر عامودي.

تكون عدة القياس بنوع التشغيل بالخطوط المتصالبة عند تشغيلها. يضغط زر أنواع التشغيل 4 من أجل تغيير نوع التشغيل.

يمكن اختيار أنواع التشغيل الثلاثة مع أو دون آلية التسوية.

**وظيفة النبض**

عند العمل بواسطة مستقبل الليزر 21 يجب - وبغض النظر عن نوع التشغيل الذي تم اختياره - أن يتم تشغيل وظيفة النبض.

تتحقق خطوط الليزر بتردد عال جداً بوظيفة النبض، مما يسمح لمستقبل الليزر 21 من العثور عليها.

يضغط الزر 3 من أجل تشغيل وظيفة النبض. يضيء المؤشر 2 باللون الأخضر عندما تكون وظيفة النبض قيد التشغيل.

تقل إمكانية رؤية خطوط الليزر بواسطة العين البشرية عند تشغيل وظيفة النبض. لذلك تطفأ وظيفة النبض عند العمل دون مستقبل الليزر من خلال إعادة الضغط على الزر 3. يطفأ المؤشر 2 عند إطفاء وظيفة النبض.

**آلية التسوية****العمل مع آلية التسوية (تراجع الصورة C)**

اركن عدة القياس على أرضية أفقية وثابتة أو ثبتها على منصب تصوير متداول ثلاثي القوائم.

من أجل العمل مع آلية التسوية يدفع مفتاح التشغيل والإطفاء 7 إلى المركز **on**.

تعادل آلية التسوية بعد التشغيل التعرجات ضمن مجال التسوية الذاتية من  $4^{\circ} \pm$  بشكل آلي. يكون قد تم ختم التسوية فور توقف خطوط الليزر عن الخفقان.

إن لم تكن التسوية الآلية ممكنة، مثلاً لأن الأرضية تتفاوت عن الأفق أكثر من  $4^{\circ}$  فإن خطوط الليزر تتحقق. اركن عدة القياس في هذه الحالة بوضعية أفقية وانتظر لتقوم بالتسوية الذاتية.

يتم إعادة تسوية عدة القياس بشكل آلي عند الاضطرابات أو عند تغيير الوضعية أثناء التشغيل. تفحص مركز خطوط الليزر الأفقية أو العامودية بعد إعادة التسوية نظراً إلى النقط المرجعية من أجل تجنب الأخطاء.

## التشغيل

### بدء التشغيل

- ◀ احم عدة القياس من الرطوبة ومن أشعة الشمس المباشرة.
- ◀ لا تعرض عدة القياس لدرجات الحرارة القصوى أو للتقلبات الحرارية. لا تركها في السيارة لفترة طويلة مثلاً. اسمح لعدة القياس أن تتوصل إلى درجة حرارة معتدلة قبل تشغيلها عند توفر التقلبات الشديدة بدرجات الحرارة. قد تحل درجات الحرارة القصوى أو التقلبات الشديدة بدرجات الحرارة بدقة عدة القياس.
- ◀ تجنب الصدمات الشديدة بعدة القياس أو سقوطها على الأرض. ينبغي تخصص دقة عدة القياس قبل متابعة تشغيلها بعد تأثير العوامل الخارجية الشديدة عليها (تراجع "دقة التسوية").
- ◀ اطفئ عدة القياس عندما تقوم بنقلها. يتم إقفال وحدة التراجع عند الإطفاء، فقد تتلف من خلال الحركات الشديدة.

### التشغيل والإطفاء

- من أجل تشغيل عدة القياس يدفع مفتاح التشغيل والإطفاء 7 إلى المركز **on** (من أجل العمل دون آلية التسوية) أو إلى المركز **on** (من أجل العمل مع آلية التسوية). ترسل عدة القياس فوراً بعد تشغيلها خطوط ليزر من فتحات الخرج 1.
- ◀ لا توجه شعاع الليزر على الأشخاص أو الحيوانات ولا توجه أنت نظرك إلى شعاع الليزر، ولا حتى عن بعد كبير.
- من أجل إطفاء عدة القياس يدفع مفتاح التشغيل والإطفاء 7 إلى المركز **off**. يتم إقفال وحدة التراجع عند الإطفاء.

### إلغاء آلية الإطفاء

تطفأ عدة القياس بعد 30 دقيقة تشغيل من تلقاء نفسها بشكل آلي. لإلغاء آلية الإطفاء، ينبغي المحافظة على الضغط على زر أنواع التشغيل 4 لمدة 3 ثوان. إن تم إلغاء آلية الإطفاء، فإن خطوط الليزر تتحقق بعد 3 ثوان لفترة قصيرة.

- ◀ لا تترك عدة القياس قيد التشغيل دون مراقبة واطفئ عدة القياس بعد استعمالها. قد يتم إعماء بصر أشخاص آخرين بشعاع الليزر.
- لإعادة تشغيل آلية الإطفاء، ينبغي إطفاء عدة القياس ثم إعادة تشغيلها (دون الضغط على زر أنواع التشغيل 4).

## الأجزاء المصورة

يستند ترقيم الأجزاء المصورة إلى رسوم عدة القياس الموجودة على صفحة الرسوم التخطيطية.

- 1 مخرج اشعاع الليزر
  - 2 مؤشر وظيفة النبض
  - 3 زر وظيفة النبض
  - 4 زر أنواع التشغيل
  - 5 مؤشر البطارية
  - 6 حاضن المنصب الثلاثي القوائم 1/4 إنش
  - 7 مفتاح التشغيل والإطفاء
  - 8 غطاء حجرة البطاريات
  - 9 الرقم المتسلسل
  - 10 لافتة تحذير- الليزر
  - 11 تثبيت غطاء حجرة البطاريات
  - 12 قرص التسوية\*
  - 13 مساعد التسوية صفر درجة بقرص التسوية
  - 14 مساعد التسوية 90° بقرص التسوية
  - 15 مساعد التسوية 45° بقرص التسوية
  - 16 مسار بقرص التسوية
  - 17 حقيبة وقاية\*
  - 18 حقيبة\*
  - 19 نظارات رؤية الليزر\*
  - 20 صفيحة قياس مع قاعدة\*
  - 21 مستقبل الليزر\*
- \* إن التوابح الموصوفة أو الموجودة في الرسم ليست ممتدة في إطار التوريد الاعتيادي.

## التركيب

### تركيب/ استبدال البطاريات

- استخدم فقط بطاريات المغنيز القلوي.
- من أجل فتح غطاء حجرة البطاريات 8 يضغط على مفتاح التثبيت 11 باتجاه السهم ويفك غطاء حجرة البطاريات. ركب البطاريات المرفقة. انتبه أثناء ذلك إلى وصل الأقطاب بالشكل الصحيح حسب الصور في الجانب الداخلي بحجرة البطاريات.
- ينبغي استبدال البطاريات عندما يمتلئ مؤشر البطاريات 5 باللون الأحمر.
- استبدل دائماً جميع البطاريات في آن واحد. استخدم فقط بطاريات من نفس المنتج وبنفس السعة.
- ◀ انزع البطاريات عن عدة القياس عند عدم استعمالها لفترة طويلة. قد تتآكل البطاريات عند تخزينها لفترة طويلة فتقوم بتفريغ نفسها.

## البيانات الفنية

| GLL 2-50<br>Professional            | ليزر الخطوط المتصالبة            |
|-------------------------------------|----------------------------------|
| 3 601 K63 1..                       | رقم الصنف                        |
| 20 متر                              | مجال العمل                       |
| 15 متر                              | - نموذجي                         |
| 50 متر                              | - مع وظيفة النبض                 |
|                                     | - مع مستقبل الليزر               |
| ± 0,3 مم / متر                      | دقة التسوية                      |
| ± 4°                                | مجال التسوية الذاتية النموذجية   |
| > 4 ثوان                            | مدة التسوية النموذجية            |
| -10 °C ... +50 °C                   | درجة حرارة التشغيل               |
| -20 °C ... +70 °C                   | درجة حرارة التخزين               |
| 90 %                                | الرطوبة الجوية النسبية القصوى    |
| 2                                   | درجة الليزر                      |
| 635 نانومتر، > 1 ميليوات            | طراز الليزر                      |
| 1                                   | C <sub>6</sub>                   |
| 1600/1 ثوان                         | مدة أقصر نبضة                    |
| 1/4 "                               | حاضن المنصب الثلاثي القوائم      |
| 3 x 1,5 فولط (AA) LR6               | بطاريات                          |
| 12 ساعة                             | مدة التشغيل التقريبية            |
| 30 دقيقة                            | آلية إطفاء بعد حوالي             |
| 0,45 كغ                             | الوزن حسب EPTA-Procedure 01/2003 |
| 89 x 57 x 118 مم                    | المقاسات                         |
| IP 54 (وقاية من الغبار ورذاذ الماء) | نوع الوقاية                      |

يرجى مراعاة رقم الصنف على لافتة طراز عدة القياس. قد تختلف التسميات التجارية لبعض عدد القياس المفردة. لتمييز عدة القياس بوضوح، يرجع إلى الرقم المتسلسل 9 على لافتة الطراز.

- ◀ لا تستخدم نظارات رؤية الليزر كنظارات واقية. غرض نظارات رؤية الليزر هو تحسين إمكانية رؤية شعاع الليزر ولكنها لا تحمي من إشعاعات الليزر.
- ◀ لا تستخدم نظارات رؤية الليزر كنظارات شمسية أو في نظام المرور. لا تؤمن نظارات رؤية الليزر وقاية كاملة من الأشعة فوق بنفسجية وهي تخفض إمكانية التعرف على الألوان.
- ◀ اسمح بتصليح عدة القياس من قبل العمال المؤهلين والمتخصصين وباستعمال قطع الغيار الأصلية فقط. يؤمن ذلك المحافظة على أمان عدة القياس.
- ◀ لا تسمح للأطفال باستخدام عدة قياس الليزر دون مراقبة. قد يقوموا بإعفاء بصر الآخرين بشكل غير مقصود.
- ◀ لا تشتغل بواسطة عدة القياس في محيط معرض لخطر الانفجار الذي تتوفر به السوائل أو الغازات أو الأغبرة القابلة للاحتراق. قد يُنتج الشرر في عدة القياس، فيشعل هذه الأغبرة أو الأبخرة.

### وصف العمل

- يرجى فتح الصفحة المثبتة المزودة برسوم عدة القياس وتركها مفتوحة أثناء قراءة كراسة الاستعمال.

### الاستعمال المخصص

- لقد خصصت عدة القياس لاستنتاج وتفحص الخطوط الأفقية والعمودية.

### تعليمات الأمان

- يجب أن تقرأ جميع التعليمات، لكي تتمكن من أداء العمل بواسطة عدة القياس بأمان ودون مخاطر. لا تلتف اللافتات التحذيرية على عدة القياس أبدا. احتفظ بهذه التعليمات بشكل جيد.
- احترس - إن استخدمت تجهيزات تحكم أو ضبط غير التي تم ذكرها هنا أو إن تم تطبيق أساليب عمل أخرى، فقد يؤدي ذلك إلى تعرّض إشعاعي خطير.
- يتم تسليم عدة القياس مع لافتة تحذيرية باللغة الانكليزية (يشار إليها بصورة عدة القياس على صفحة الرسوم التخطيطية بالرقم 10).



- ◀ الصق اللافتة المرفقة بلغة بلدك على النص الانكليزي باللافتة التحذيرية قبل التشغيل للمرة الأولى.

- لا توجه شعاع الليزر على الأشخاص أو الحيوانات ولا توجه نظرك إلى شعاع الليزر. تُنتج أداة القياس هذه إشعاعات الليزر بدرجة الليزر 2 حسب IEC 60825-1. يمكن إعفاء بصر الأشخاص بذلك.



**متعلقات**

|                             |               |
|-----------------------------|---------------|
| کیف محافظ 17                | 1 609 203 X77 |
| کیف حمل 18                  | 2 605 438 682 |
| عینک مخصوص دید پرتو لیزر 19 | 2 607 990 031 |
| صفحه اندازه گیری با پایه 20 | 2 607 002 195 |
| دریافت کننده لیزر 21        | 0 601 069 100 |
| سه پایه ساختمان BS 150      | 0 601 096 974 |
| جهیزات مهار یونیورسال BM 1  | 0 601 015 A00 |
| میله تلسکوپي BT 350         | 0 601 015 B00 |

**خدمات پس از فروش و مشاوره با مشتریان**

دفتر خدمات پس از فروش به سئوالات شما در باره تعمیرات، سرویس و همچنین قطعات یدکی و متعلقات پاسخ خواهد داد. تصاویر و اطلاعات در باره قطعات یدکی و متعلقات را میتوانید در سایت نامبرده ذیل جستجو نمایید:

[www.bosch-pt.com](http://www.bosch-pt.com)

تیم مشاور خدمات پس از فروش شرکت بوش با کمال میل به سئوالات شما در باره خرید، طرز استفاده و تنظیم محصولات و متعلقات پاسخ میدهد.

برای استفاده از گارانتی تعمیر دستگاه و تهیه ابزار یدکی فقط به افراد متخصص مراجعه کنید.

**از دور خارج کردن دستگاه**

ابزار اندازه گیری، متعلقات و بسته بندی ها باید به طریق مناسب با حفظ محیط زیست از دور خارج و بازیافت شوند.

**باتری ها:**

باتری ها را در داخل زیاله دان خانگی در آتش و یا داخل آب نیندازید. باتری ها باید جمع آوری، بازیافت و یا به طریقه مناسب با حفظ محیط زیست از دور خارج شوند.

حق هرگونه تغییری محفوظ است.

**نحوه انتقال نقاط (انتقال عمودی) از زمین به سقف (رجوع شود به تصویر K)**

دو خط متقاطع (مانند علامت ضربدر) با زاویه قائمه نسبت به هم را بر روی نقطه ای که می خواهید بر روی سقف انتقال دهید، ترسیم کنید. صفحه تنظیم 12 را روی نقطه تقاطع دو خط مزبور (علامت ضربدر) قرار بدهید و آنرا بوسیله راهنمای تنظیم 13 و 14 بر روی علامت ضربدر تنظیم کنید.

ابزار اندازه گیری را از محل رزوه اتصال 6 بر روی سوزن 16 صفحه تنظیم مسیر قرار بدهید. ابزار اندازه گیری را طوری بر روی یکی از برآمدگی های خارجی صفحه تنظیم قرار بدهید که خط لیزر عمودی از مرکز راهنمای تنظیم 13 و یا 14 عبور کند. عملکرد عمودی را انتخاب کنید و نقطه مرکز خطی را که از ابزار اندازه گیری می گذرد بر روی سقف علامتگذاری کنید.

ابزار اندازه گیری را بر روی صفحه تنظیم به اندازه 90° درجه بچرخانید. توجه داشته باشید که در این حین صفحه تنظیم حرکت نکند. پس از تراز شدن نقطه تقاطع خط لیزر عمودی را با خط پیشاپیش علامتگذاری شده، ترسیم کنید. نقطه تقاطع دو خط، نقطه عمود منتقل شده (به سقف) است.

**مراقبت و سرویس****مراقبت، تعمیر و تمیز کردن دستگاه**

ابزار اندازه گیری را منحصراً در کیف محافظ 17 و یا کیف حمل 18 نگهداری کرده و به هنگام حمل و نقل نیز آنرا در داخل کیف قرار بدهید.

ابزار اندازه گیری را همواره تمیز نگاه دارید.

ابزار اندازه گیری را در آب و یا سایر مایعات غوطه ور نکنید.

برای پاک کردن آلودگی از یک دستمال نرم و مرطوب استفاده کنید. از استفاده از مواد پاک کننده و یا حلال خود داری کنید.

بخصوص سطوح حول روزنه خروجی لیزر را بطور مرتب تمیز کنید و در این رابطه توجه داشته باشید که از دستمال بدون پرز استفاده کنید.

در صورت از کار افتادن ابزار اندازه گیری، با وجود دقت بسیاری که در مراحل تولید و آزمایش آن صورت گرفته است، باید برای تعمیر آن به یکی از تعمیرگاه های مجاز و مراکز خدمات پس از فروش ابزارآلات برقی بوش مراجعه کنید. ابزار اندازه گیری را هرگز به شخصه باز نکنید.

برای هرگونه سؤال و یا سفارش ابزار یدکی و متعلقات، لطفاً حتماً شماره فنی ده رقمی کالا را مطابق برجسب روی ابزار اندازه گیری اطلاع دهید.

برای انجام تعمیرات، ابزار اندازه گیری را در داخل کیف محافظ 17 و یا کیف حمل 18 قرار داده و ارسال کنید.



## راهنمایی های عملی

◀ همواره مرکز خط لیزر را برای علامتگذاری انتخاب کنید. پهنای خط لیزر با تغییر فاصله تغییر می کند.

### نحوه کار با صفحه تنظیم (مسیر)

بوسیله صفحه تنظیم مسیر 12، می توانید ابزار اندازه گیری را نسبت به یک خط مبدأ (مرجع) تنظیم کنید و یا خط لیزر عمودی را در زاویه 45° درجه و یا 90° درجه نسبت به یک خط مبدأ (مرجع) نشان بدهید.

ابزار اندازه گیری را از محل رزوه اتصال 6 بر روی سوزن 16 صفحه تنظیم مسیر قرار بدهید. ابزار اندازه گیری را طوری بر روی صفحه تنظیم قرار بدهید که خط لیزر عمودی (بر حسب زاویه مورد نظر) از مرکز راهنمای تنظیم 13، 14 و یا 15 عبور کند.

صفحه تنظیم 12 را بوسیله راهنماهای تنظیم مسیر 13، 14 و یا 15 بر روی خط مبدأ تنظیم کنید.

### نحوه کار با صفحه اندازه گیری (متعلقات)

#### (رجوع شود به تصویر E - F)

به کمک صفحه اندازه گیری 20 می توانید علامت گذاری لیزری را روی کف (زمین) و نیز ارتفاع لیزر را روی دیوار منتقل کنید.

بکمک منطقه صفر و درجه بندی مقیاس می توانید اختلاف یا جابجایی در ارتفاع دخواه را اندازه گیری کنید و آنرا به یک محل دیگر منتقل کنید. به این ترتیب تنظیم دقیق ابزار اندازه گیری در ارتفاعی که باید انتقال انجام بگیرد، حذف می شود.

صفحه اندازه گیری 20 مجهز به یک روکش بازتابنده است که قابل رؤیت بودن پرتو لیزر را در فواصل زیاد و همچنین تحت تابش شدید نور خورشید بهبود می بخشد. این تقویت و بهبود روشنایی منحصراً زمانی قابل تشخیص است که به موازات پرتو لیزر، به صفحه اندازه گیری نگاه بکنید.

### نحوه کار با سه پایه (متعلقات)

سه پایه یک قرارگاه ثابت، محکم با قابلیت تغییر و تنظیم ارتفاع را برای اندازه گیری فراهم می سازد. ابزار اندازه گیری را از محل اتصال سه پایه 6 بر روی رزوه 1/4" اینچ سه پایه قرار بدهید و آنرا بوسیله پیچ تثبیت سه پایه محکم کنید.

### نحوه کار با دریافت کننده (دیکتور) لیزر (متعلقات)

#### (رجوع شود به تصویر G)

تحت شرایط نامساعد نوری (محیط خیلی روشن، تابش مستقیم نورخورشید) و در فواصل زیاد، برای پیدا کردن بهتر خطوط لیزر از دریافت کننده لیزر 21 استفاده کنید. در کار با دریافت کننده لیزر، عملکرد ضریان را روشن کنید (رجوع شود به مبحث «عملکرد ضریان (تپش)». صفحه 330).

### عینک مخصوص دید پرتو لیزر (متعلقات)

عینک مخصوص دید پرتو لیزر، نور اطراف را فیلتر می کند. به این ترتیب نور قرمز لیزر روشنتر دیده می شود.

#### ◀ از عینک مخصوص دید پرتو لیزر بعنوان عینک ایمنی استفاده نکنید.

عینک مخصوص دید پرتو لیزر برای تشخیص بهتر پرتو لیزر است ولیکن نمی تواند از چشم شما در برابر پرتو لیزر محافظت کند.

#### ◀ از عینک مخصوص دید پرتو لیزر بعنوان عینک آفتابی و یا در رانندگی استفاده نکنید.

عینک مخصوص دید پرتو لیزر محافظت و ایمنی کامل را در برابر تشعشعات ماورای بنفش ارائه نمی دهد و قدرت درجه تشخیص رنگ را نیز کاهش می دهد.

## مثال های عملی (رجوع شود به تصاویر H - K)

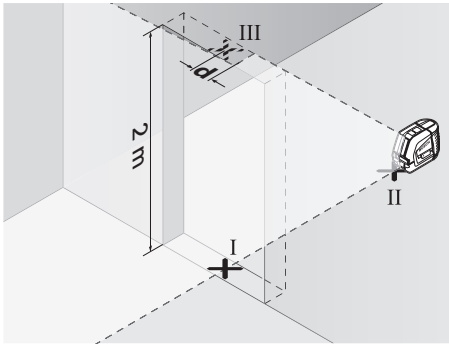
### نحوه قرار دادن و ردیف ساختن کفپوش در زاویه 45° درجه

#### (رجوع شود به تصویر J)

ابزار اندازه گیری را از محل رزوه اتصال 6 بر روی سوزن 16 صفحه تنظیم مسیر قرار بدهید. ابزار اندازه گیری را طوری بر روی برآمدگی میانی صفحه تنظیم 12 قرار بدهید که خط لیزر عمودی از مرکز راهنمای تنظیم 15 عبور کند. سپس صفحه تنظیم را بوسیله راهنماهای تنظیم 13 یا 14 نسبت به خط مبدأ تنظیم کنید.

در عملکرد متقاطع و یا عملکرد عمودی، لیزر عمودی بر روی زمین زاویه 45° درجه را نسبت به خط مبدأ نشان می دهد. صفحات کفپوش را مطابق و نسبت به این خط تنظیم کنید.





ابزار اندازه گیری را در طرف دیگر بازشو در مستقیماً در پشت نقطه II قرار بدهید. بگذارید ابزار اندازه گیری تراز بشود و خط لیزر عمودی را طوری تنظیم کنید که مرکز آن دقیقاً از میان نقاط I و II عبور کند.

اختلاف  $d$  مابین نقطه III و مرکز خط لیزر در حاشیه بالائی بازشو در. انحراف یا اختلاف واقعی ابزار اندازه گیری نسبت به خط عمودی است.

ارتفاع بازشو در را اندازه گیری کنید.

حداکثر میزان اختلاف مجاز  $d_{max}$  به شرح زیر محاسبه می شود:  
 $d_{max} = 0,3 \text{ mm/m} \times d$  دو برابر ارتفاع بازشو در  
 بطور مثال: در ارتفاع یک بازشو در به اندازه 2 متر. حداکثر میزان اختلاف مجاز می تواند معادل  
 $d_{max} = 2 \times 2 \text{ m} \times 0,3 \text{ mm/m} = 1,2 \text{ mm}$  باشد. در نتیجه علامت گذاری ها می توانند حداکثر 1,2 میلیمتر و نه بیش از آن. از هم فاصله داشته باشند.

بر روی دیوار A مرکز خط لیزر را بعنوان نقطه III (بطور عمود به نقطه I در بالای و یا پائین آن) علامتگذاری کنید.

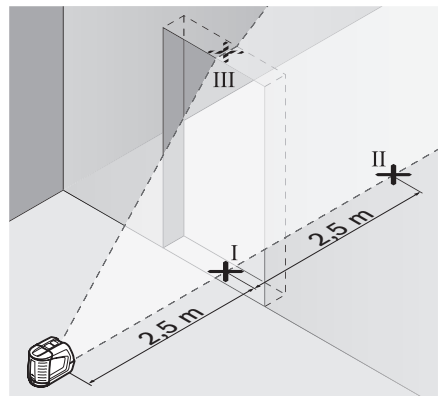
اختلاف  $d$  مابین دو نقطه I و III علامتگذاری شده روی دیوار A. انحراف یا اختلاف واقعی ابزار اندازه گیری نسبت به خط افقی است.

حداکثر میزان اختلاف مجاز  $d_{max}$  به شرح زیر محاسبه می شود:  
 $d_{max} = 0,3 \text{ mm/m} \times d$  دو برابر فاصله دیوارها  
 بطور مثال: در فاصله مابین دو دیوار به اندازه 5 متر. حداکثر میزان اختلاف مجاز می تواند معادل  
 $d_{max} = 2 \times 5 \text{ m} \times 0,3 \text{ mm/m} = 3 \text{ mm}$  باشد. در نتیجه علامت گذاری ها می توانند حداکثر 3 میلیمتر و نه بیش از آن. از هم فاصله داشته باشند.

#### نحوه کنترل دقت تراز خط عمودی

برای کنترل به یک بازشو در (بر روی یک سطح مستحکم) که در هر طرف آن حداقل 2,5 m متر فضای آزاد باشد نیاز است.

ابزار اندازه گیری را به فاصله 2,5 m از برش در بر روی یک سطح محکم و مسطح قرار بدهید (آنها بر روی یک سه پایه قرار ندهید). بگذارید ابزار اندازه گیری در عملکرد متقاطع تراز بشود و خطوط لیزر را بطرف بازشو در تنظیم کنید.

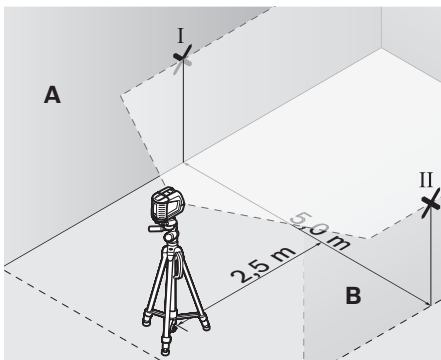


نقطه مرکز خط لیزر عمودی را بر روی زمین (کف) بازشو در علامتگذاری کنید (نقطه I). در فاصله 5 متری از طرف دیگر برش در (نقطه II) را و همچنین در حاشیه بالای بازشو در (نقطه III) را علامتگذاری کنید.

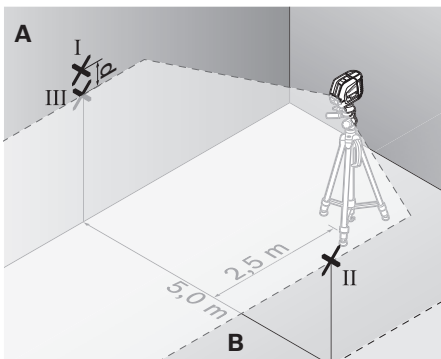
**نحوه کنترل دقت تراز خط افقی**

برای کنترل به یک مسافت اندازه گیری معادل 5 x 5 m متر نیاز است.

- ابزار اندازه گیری را بر روی یک سطح اتکاء (زمینه) ثابت، محکم و مسطح میان دو دیوار A و B قرار بدهید. بگذارید ابزار اندازه گیری در عملکرد افقی تراز بشود.

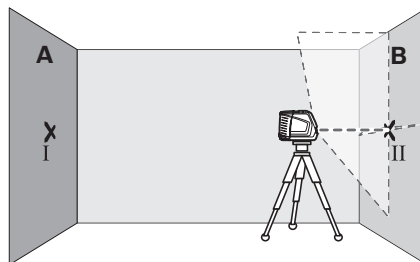


- در فاصله 2,5 m متر از ابزار اندازه گیری، نقاط مرکز خطوط لیزر را بر روی دو دیوار علامتگذاری کنید (نقطه I بر روی دیوار A و نقطه II بر روی دیوار B).

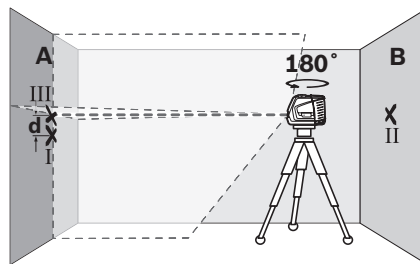


- سپس ابزار اندازه گیری را 180° درجه بچرخانید و آنرا در فاصله 5 m متری قرار بدهید و بگذارید ابزار اندازه گیری تراز بشود.
- ارتفاع ابزار اندازه گیری را طوری تنظیم کنید (بوسیله سه پایه و یا در صورت لزوم با قرار آن بر روی یک شیئی) که نقطه مرکز خط لیزر دقیقاً بر روی نقطه II موجود بر روی دیوار B که پیشاپیش علامت گذاری شده است، قرار بگیرد.

- ابزار اندازه گیری را بدون چرخاندن آن، نزدیک به دیوار B قرار بدهید. آنرا روشن کنید و بگذارید تراز بشود.



- ارتفاع ابزار اندازه گیری را طوری تنظیم کنید (بوسیله سه پایه و یا در صورت لزوم با قرار آن بر روی یک شیئی) که نقطه محل تقاطع خطوط لیزر دقیقاً بر روی نقطه II موجود بر روی دیوار B که پیشاپیش علامت گذاری شده است، قرار بگیرد.



- ابزار اندازه گیری را بدون اینکه تغییری در ارتفاع آن بدهید، 180° درجه بچرخانید. آنرا طوری به طرف دیوار A تنظیم کنید که خط عمودی لیزر از مرکز نقطه علامت گذاری شده I عبور کند. بگذارید ابزار اندازه گیری تراز بشود و نقطه مرکز محل تقاطع خطوط لیزر را بر روی دیوار A علامتگذاری کنید (نقطه III).
- اختلاف d مابین دو نقطه I و III علامتگذاری شده روی دیوار A، انحراف یا خطای واقعی ابزار اندازه گیری در ارتفاع اندازه گیری شده است.

حداکثر میزان اختلاف مجاز  $d_{max}$  به شرح زیر محاسبه می شود:

$$d_{max} = 0,3 \text{ mm/m} \times x \text{ دو برابر فاصله دیوارها}$$

بطور مثال: در فاصله مابین دو دیوار به اندازه 5 m متر، حداکثر میزان

اختلاف مجاز می تواند معادل

$$d_{max} = 2 \times 5 \text{ m} \times 0,3 \text{ mm/m} = 3 \text{ mm}$$

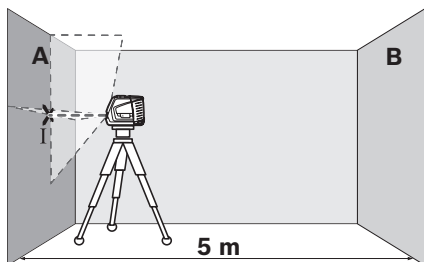
علامت گذاری ها می توانند حداکثر 3 mm میلیمتر و نه بیش از آن، از هم فاصله داشته باشند.



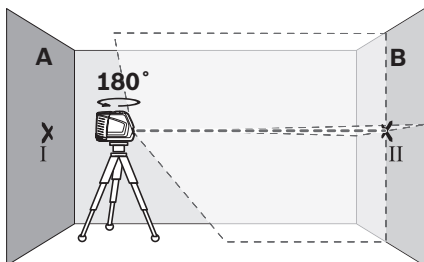
### نحوه کنترل دقت ارتفاع خط افقی

برای کنترل به یک مسافت اندازه گیری معادل 5 m متر با سطح اتکاء (زمینه) ثابت و محکم مابین دو دیوار A و B نیاز دارید.

- ابزار اندازه گیری را در نزدیکی دیوار A روی یک سه پایه مونتاژ کنید و یا آنرا روی یک سطح ثابت، محکم و صاف قرار بدهید. ابزار اندازه گیری را روشن کنید. عملکرد خطوط متقاطع با تراز اتوماتیک را انتخاب کنید.



- لیزر را به طرف و در نزدیکی دیوار A تنظیم کنید و بگذارید ابزار اندازه گیری تراز بشود. نقطه مرکز محل تقاطع خطوط لیزر را بر روی دیوار علامتگذاری کنید (نقطه I).



- ابزار اندازه گیری را  $180^\circ$  درجه بچرخانید و بگذارید تراز بشود و نقطه مرکز محل تقاطع خطوط لیزر را بر روی دیوار مقابل یعنی دیوار B علامتگذاری کنید (نقطه II).

### نحوه کار بدون تراز اتوماتیک (رجوع شود به تصویر D)

برای کار بدون تراز اتوماتیک، کلید روشن و خاموش 7 را در وضعیت «on» فشار بدهید. در صورت خاموش بودن تراز اتوماتیک، خطوط لیزر بطور پیوسته در حالت چشمک زن باقی می ماند.

چنانچه تراز اتوماتیک خاموش باشد، می توانید ابزار اندازه گیری را بطور آزاد در دست نگهدارید و یا آنرا بر روی یک سطح مناسب قرار بدهید. در عملکرد متقاطع، دو خط لیزر لزوماً بطور عمود بر یکدیگر قرار ندارند.

### دقت تراز کردن

#### عوامل تاثیرگذارنده در دقت عمل

بیشترین تاثیر را دمای محیط کار دارد. بخصوص اختلافات و تفاوت دما در سیر جریان دما از سطح پائین (کف) به بالا می تواند پرتو لیزر را منحرف کنند.

از آنجا که قشرهای دما در نزدیکی زمین (کف) بیشتر و متراکم تر از نقاط دیگر است. بایستی که ابزار اندازه گیری را برای مسافتهای اندازه گیری بیش از 20 متر همواره روی یک سه پایه مونتاژ کنید. مضافاً ابزار اندازه گیری را حتی الامکان در مرکز سطح و محدوده کار قرار بدهید.

در کنار عوامل تاثیر گذارنده خارجی، عوامل تاثیر گذارنده خاص در رابطه با خود دستگاه نیز وجود دارند (بعنوان مثال افتادن یا ضربه شدید) که می توانند باعث خطا در اندازه گیری و ایجاد اختلال بشوند. به این دلیل باید هر بار قبل از شروع به کار، دقت عمل ابزار اندازه گیری را کنترل کنید.

نخست ارتفاع ها و دقت تراز خط لیزر افقی و سپس دقت تراز خط لیزر عمودی را کنترل کنید.

چنانچه میزان خطای ابزار اندازه گیری در طی یکی از آزمایش ها از حداکثر میزان خطا (اختلاف) فراتر رود، آنگاه باید ابزار اندازه گیری را توسط خدمات پس از فروش بوش خت تعمیر قرار بدهید.



### نحوه روشن و خاموش کردن

برای روشن کردن ابزار اندازه گیری. دکمه روشن و خاموش 7 را در وضعیت «on» (برای کار بدون تراز اتوماتیک) و یا در وضعیت «on» (برای کار با تراز اتوماتیک) فشار بدهید. ابزار اندازه گیری بلافاصله پس از روشن کردن آن. خطوط لیزر از داخل روزنه های 1 ارسال می کند.

◀ جهت پرتو لیزر را به طرف اشخاص و یا حیوانات نگیرید و خودتان هم مستقیماً به پرتو لیزر نگاه نکنید. حتی از فاصله دور.

برای خاموش کردن ابزار اندازه گیری. دکمه روشن و خاموش 7 را در وضعیت «off» (خاموش) فشار بدهید. با خاموش کردن ابزار اندازه گیری. واحد اندازه گیری تراز قفل می شود.

### نحوه خاموش کردن (غیر فعال ساختن) قطع کننده اتوماتیک

ابزار اندازه گیری پس از 30 دقیقه کار بطور اتوماتیک خاموش می شود. برای خاموش کردن قطع کننده اتوماتیک. به هنگام روشن کردن ابزار اندازه گیری. دکمه انتخاب عملکرد 4 را به مدت 3 ثانیه فشار بدهید. چنانچه قطع کننده اتوماتیک غیر فعال شده باشد. آنگاه خطوط لیزر پس از 3 ثانیه برای مدت کوتاه بصورت چشمک زن ظاهر می شوند.

◀ ابزار اندازه گیری را بطور روشن بدون نظارت در جایی قرار ندهید و پس از استفاده از ابزار اندازه گیری. آنرا خاموش کنید. امکان آسیب دیدن چشم افراد در اثر پرتو لیزر وجود دارد.

برای روشن کردن قطع کننده اتوماتیک. ابزار اندازه گیری را خاموش کرده و آنرا مجدداً روشن کنید (بدون اینکه دکمه انتخاب عملکرد 4 را فشار بدهید).

### انواع کار(رجوع شود به تصاویر A - D)

ابزار اندازه گیری دارای سه نوع عملکرد می باشد که میتوان هر زمان از میان عملکردها یکی را انتخاب کرد و نوع عملکرد را تغییر داد:

- عملکرد افقی «-»: یک خط لیزر افقی تولید می کند.
- عملکرد عمودی «|»: یک خط لیزر عمودی تولید می کند.
- عملکرد متقاطع «+»: یک خط لیزر افقی و یک خط لیزر عمودی تولید می کند.

پس از روشن کردن ابزار اندازه گیری. دستگاه در عملکرد متقاطع قرار دارد. برای تغییر نوع عملکرد. دکمه انتخاب عملکرد 4 را فشار بدهید.

هر سه نوع عملکرد را می توان هم با تراز اتوماتیک و هم بدون تراز اتوماتیک انتخاب نمود.

### عملکرد ضربان (تپش)

برای کار با دریافت کننده (گیرنده) لیزر 21. باید عملکرد ضربان روشن بشود و این امر بستگی به نوع عملکرد انتخاب شده ندارد.

در عملکرد ضربان. خطوط لیزر با فرکانس بسیار بالا بطور چشمک زن ظاهر می شوند و از این طریق برای دریافت کننده لیزر 21 قابل یافتن می شوند.

برای روشن کردن عملکرد ضربان. دکمه 3 را فشار بدهید. چنانچه عملکرد ضربان روشن باشد. چراغ نشانگر 2 به رنگ سبز روشن می شود.

برای چشم انسان. قابل مشاهده بودن خطوط لیزر در صورت روشن بودن عملکرد ضربان کاهش دارد. از اینرو به هنگام کار بدون دریافت کننده لیزر. عملکرد ضربان را از طریق فشار دادن مجدد دکمه 3 خاموش کنید. در صورت خاموش بودن عملکرد ضربان. چراغ نشانگر 2 خاموش می شود.

### تراز اتوماتیک

#### نحوه کار با تراز اتوماتیک (رجوع شود به تصویر C)

ابزار اندازه گیری را بر روی یک قرارگاه (زمینه) افقی ثابت و محکم قرار بدهید و یا آنرا بر روی یک سه پایه عکاسی قابل ابتیاع در بازار محکم کنید.

برای کار با تراز اتوماتیک. کلید روشن و خاموش 7 را در وضعیت «on» فشار بدهید.

پس از روشن کردن ابزار اندازه گیری. تراز اتوماتیک ناهمواری ها را در محدوده ترازشوندگی خودکار  $4^{\circ} \pm$  درجه بطور اتوماتیک تراز می کند. به محض اینکه خطوط لیزر دیگر بصورت چشمک زن نباشند. آنگاه ابزار اندازه گیری تراز شده است.

چنانچه تراز شدن اتوماتیک امکان پذیر نباشد. بطور مثال به دلیل سطح قرارگاه ابزار اندازه گیری که بیش از  $4^{\circ}$  درجه با سطح افقی اختلاف داشته باشد. آنگاه خطوط لیزر بصورت چشمک زن ظاهر می شوند. در اینصورت ابزار اندازه گیری را بطور افقی قرار بدهید و منتظر تراز شدن خودکار بمانید.

در صورت ایجاد ارتعاشات. تکانهای شدید و یا تغییر مکان ابزار اندازه گیری در حین کار. ابزار اندازه گیری مجدداً بطور اتوماتیک تراز می شود. پس از تراز شدن مجدد. وضعیت پرتو خطوط افقی و خطوط عمودی لیزر را نسبت به نقاط مبدأ کنترل کنید تا از بروز خطا جلوگیری بعمل آید.



## اجزاء دستگاه

شماره های اجزاء دستگاه که در تصویر مشاهده میشود. مربوط به شرح و تصویر ابزار اندازه گیری می باشد که تصویر آن در این دفترچه راهنما آمده است.

- 1 منفذ (دهانه) خروج پرتو لیزر
- 2 نشانگر عملکرد ضربان (تپش)
- 3 دکمه عملکرد ضربان (تپش)
- 4 دکمه انتخاب نوع عملکرد
- 5 نشانگر باتری
- 6 روزه "1/4" اینچ برای اتصال سه پایه (به دستگاه)
- 7 کلید قطع و وصل
- 8 درپوش محافظه باتری
- 9 شماره فنی/شماره سری
- 10 برجسب هشدار پرتو لیزر
- 11 قفل کننده درپوش محافظه باتری
- 12 صفحه تنظیم (مسیر)\*
- 13 راهنمای تنظیم 0° درجه در صفحه تنظیم
- 14 راهنمای تنظیم 90° درجه در صفحه تنظیم
- 15 راهنمای تنظیم 45° درجه در صفحه تنظیم
- 16 سوزن صفحه تنظیم
- 17 کیف محافظ حمل دستگاه\*
- 18 کیف حمل\*
- 19 عینک مخصوص دید پرتو لیزر\*
- 20 صفحه اندازه گیری با پایه\*
- 21 دریافت کننده (دیتکتور) لیزر\*

\* کلیه متعلقاتی که در تصویر و یا در متن آمده است. بطور معمول همراه دستگاه ارائه نمی شود.

## نصب

## نحوه قرار دادن/تعویض باتری

منحصراً از باتری های قلیائی منگنز (باتری های آلکالین) (alkali-manganese) استفاده کنید.

برای باز کردن درپوش محافظه باتری 8، دکمه قفل کننده 11 را در جهت فلش فشار دهید و درپوش محافظه باتری را بردارید. باتری های ارسال شده را جاگذاری کنید. هنگام جاگذاری باتری ها به قرار دادن صحیح قطب های باتری طبق علامتگذاری در داخل محافظه باتری توجه کنید.

چنانچه نشانگر باتری 5 بصورت چشمک زن به رنگ قرمز روشن بشود. آنگاه باید باتری ها را تعویض کنید.

همواره همه باتری ها را همزمان با هم تعویض کنید. منحصراً از باتری های ساخت یک سازنده و با ظرفیت های برابر استفاده کنید.

◀ چنانچه برای مدت زمان طولانی از ابزار اندازه گیری استفاده نمی کنید، باتری ها را از داخل دستگاه خارج کنید. باتری ها ممکن است در صورت انبار کردن طولانی مدت دچار فرسودگی و زنگ زدگی شده و خود به خود تخلیه بشوند.

## راه اندازی

## نحوه بکارگیری دستگاه

◀ ابزار اندازه گیری را در برابر رطوبت و تابش مستقیم نور خورشید محفوظ بدارید.

◀ ابزار اندازه گیری را در معرض دمای حاد (گرمای و سرمای شدید) و همچنین تغییر درجه حرارت شدید قرار ندهید. ابزار اندازه گیری را بطور مثال برای مدت طولانی در داخل اتومبیل قرار ندهید. در صورت نوسان شدید دما، نخست بگذارید ابزار اندازه گیری خود را با دمای محیط وفق بدهد. پیش از اینکه آنرا مورد استفاده قرار بدهید. دمای حاد (گرمای و سرمای شدید) و یا نوسان شدید دما می تواند در دقت اندازه گیری تأثیر منفی بگذارد.

◀ از ابزار اندازه گیری در برابر ضربه محافظت کنید و از به زمین افتادن آن جلوگیری بعمل آورید. در صورت ایجاد عوامل تأثیر گذارنده خارجی بر روی ابزار اندازه گیری، بهتر است همواره پیش از ادامه کار، دقت عمل ابزار اندازه گیری را کنترل کنید (رجوع شود به مبحث «دقت تراز کردن»).

◀ همواره ابزار اندازه گیری را به هنگام حمل و نقل آن خاموش کنید. با خاموش کردن ابزار اندازه گیری، واحد اندازه گیری تراز قفل می شود. در غیر اینصورت امکان آسیب دیدگی آن به هنگام حرکت های شدید وجود دارد.

مشخصات فنی

| GLL 2-50 Professional                       | لیزر خطی (مقاطع)                                  |
|---------------------------------------------|---------------------------------------------------|
| 3 601 K63 1..                               | شماره فنی                                         |
| 20 m                                        | محدوده کاری                                       |
| 15 m                                        | - استاندارد                                       |
| 50 m                                        | - با عملکرد ضریبان (تپش)                          |
|                                             | - با دریافت کننده (دیکتور) لیزر                   |
| ± 0,3 mm/m                                  | دقت تراز کردن                                     |
| ± 4°                                        | محدوده تراز شونده خودکار (در خصوص این نوع دستگاه) |
| < 4 s                                       | زمان تراز شدن (در خصوص این نوع دستگاه)            |
| - 10 °C ... + 50 °C                         | دمای محیط کار                                     |
| - 20 °C ... + 70 °C                         | دمای نگهداری در انبار                             |
| 90 %                                        | حداکثر رطوبت نسبی هوا                             |
| 2                                           | کلاس لیزر                                         |
| 635 nm, < 1 mW                              | مشخصات پرتو لیزر                                  |
| 1                                           | C <sub>6</sub>                                    |
| 1/1 600 s                                   | کوتاهترین مدت ضریبان (تپش)                        |
| 1/4"                                        | (رزوه) محل اتصال سه پایه                          |
| 3 x 1,5 V LR6 (AA)                          | باتری ها                                          |
| 12 h                                        | مدت زمان تقریبی کارکرد باتری                      |
| 30 min (دقیقه)                              | قطع کننده اتوماتیک پس از تقریباً                  |
| 0,45 kg                                     | وزن مطابق استاندارد EPTA-Procedure 01/2003        |
| 118 x 57 x 89 mm                            | ابعاد                                             |
| IP 54 (ایمنی در برابر گرد و غبار و نفوذ آب) | نوع ایمنی                                         |

لطفاً به شماره فنی بر روی برجسب ابزار اندازه گیری خود توجه کنید. نامهای جاری هر یک از ابزارهای اندازه گیری میتواند با سایر دستگاهها تفاوت داشته باشد. برای مشخص کردن دقیق مدل ابزار اندازه گیری شماره سری 9 بر روی برجسب دستگاه (پلاک مدل) درج شده است.

## راهنمایی های ایمنی



- برای کار مطمئن و بی خطر با ابزار اندازه گیری بایستی تمامی دستورالعمل ها و اطلاعات ایمنی بطور کامل خوانده شوند و در بکارگیری ابزار طبق این دستورات عمل شود. برجسب های هشدار بر روی ابزار اندازه گیری باید همواره خوانا و مشخص باقی بمانند. روی آنها را نپوشانید. این دستورالعمل ها را بخوبی نگهداری کنید.
- احتیاط - چنانچه دستورالعمل و نحوه بکارگیری دیگری غیر از این دستورالعمل مورد استفاده قرار بگیرد و یا تجهیزات دیگری برای تنظیم و تراز کردن مورد استفاده قرار بگیرد و یا روش کار دیگری به اجراء درآید. خطراتی در رابطه با پرتو لیزر وجود خواهد داشت.
- این ابزار اندازه گیری مجهز به یک برجسب هشدار به زبان انگلیسی ارائه میشود (در تصویر ابزار اندازه گیری با شماره 10 مشخص شده است).



- پیش از اولین بار استفاده از دستگاه، نخست برجسب هشدار ارسال شده به همراه دستگاه به زبان کشور خود را بر روی برجسب هشدار انگلیسی زبان بچسبانیید.



- جهت پرتو لیزر نباید به طرف اشخاص و یا حیوانات باشد و خودتان هم مستقیماً به پرتو لیزر نگاه نکنید. این ابزار اندازه گیری، اشعه لیزر از کلاس 2 طبق استاندارد IEC 60825-1 تولید می کند. که این پرتو لیزر میتواند به چشم و بینائی اشخاص آسیب برساند.

- از عینک مخصوص دید پرتو لیزر بعنوان عینک ایمنی استفاده نکنید. عینک مخصوص دید پرتو لیزر برای تشخیص بهتر پرتو لیزر است ولیکن نمی تواند از چشم شما در برابر پرتو لیزر محافظت کند.
- از عینک مخصوص دید پرتو لیزر بعنوان عینک آفتابی و یا در رانندگی استفاده نکنید. عینک مخصوص دید پرتو لیزر محافظت و ایمنی کامل را در برابر تشعشعات ماورای بنفش ارائه نمی دهد و قدرت درجه تشخیص رنگ را نیز کاهش می دهد.
- تعمیر این ابزار اندازه گیری باید منحصرأً توسط افراد متخصص و فقط تحت استفاده از قطعات اصل انجام بگیرد. به این ترتیب ایمنی ابزار اندازه گیری تضمین می شود.
- اجازه ندهید که اطفال بدون نظارت ابزار اندازه گیری لیزری را مورد استفاده قرار بدهند. زیرا خطر تابش ناخواسته اشعه به چشم دیگران و آسیب دیدن بینائی آنها وجود دارد.
- ابزار اندازه گیری را در محیط و اماکنی که در آن خطر انفجار وجود داشته و یا در آن اماکن، مایعات قابل احتراق، گازها و یا گرد و غبار موجود باشند، مورد استفاده قرار ندهید. امکان تولید جرقه هایی توسط ابزار اندازه گیری وجود دارد که می تواند منجر به اشتعال گرد و غبار و یا بخارهای موجود در هوا بشود.

## تشریح عملکرد دستگاه

- لطفاً صفحه تا شده این دفترچه راهنما را که حاوی تصویر ابزار اندازه گیری است، باز کنید و هنگام خواندن این دفترچه راهنما، آنرا باز نگهدارید.

### موارد استفاده از دستگاه

- این ابزار اندازه گیری برای محاسبه، کنترل و مشخص کردن خطوط افقی و خطوط عمودی در نظر گرفته شده است.